

Usporedba instrumenata za mjerenje brzine strujanja zraka

Čunko, Mario

Master's thesis / Diplomski rad

2017

Degree Grantor / Ustanova koja je dodijelila akademski / stručni stupanj: **University of Zagreb, Faculty of Mining, Geology and Petroleum Engineering / Sveučilište u Zagrebu, Rudarsko-geološko-naftni fakultet**

Permanent link / Trajna poveznica: <https://urn.nsk.hr/urn:nbn:hr:169:744265>

Rights / Prava: [In copyright](#)/[Zaštićeno autorskim pravom.](#)

Download date / Datum preuzimanja: **2024-12-26**



Repository / Repozitorij:

[Faculty of Mining, Geology and Petroleum Engineering Repository, University of Zagreb](#)



SVEUČILIŠTE U ZAGREBU
RUDARSKO-GEOLOŠKO-NAFTNI FAKULTET
DIPLOMSKI STUDIJ RUDARSTVA

**USPOREDBA INSTRUMENATA ZA MJERENJE BRZINE
STRUJANJA ZRAKA**

Diplomski rad

Mario Čunko
(R-151)

Zagreb, 2017.

USPOREDBA INSTRUMENATA ZA MJERENJE BRZINE STRUJANJA ZRAKA

MARIO ČUNKO

Diplomski rad izrađen: Sveučilište u Zagrebu
Rudarsko-geološko-naftni fakultet
Zavod za rudarstvo i geotehniku
Pierottijeva 6, 10 000 Zagreb

Sažetak

U ovom diplomskom radu opisani su instrumenti za mjerenje brzine strujanja zraka, njihov princip rada, te metode kojima se mjere brzine strujanja zraka unutar određenog poprečnog presjeka vjetrenog provodnika. Cilj rada je usporedba i određivanje točnosti i pogrešaka pojedinih uređaja za mjerenje brzine strujanja zraka pomoću rezultata dobivenih izvođenjem laboratorijskih i terenskih mjerenja. Mjerenja su se izvodila u pet različitih vjetrenih provodnika različitih oblika i promjera pomoću analognog krilnog anemometra, anemometra s lopaticama, termoanemometra TA5, mikromanomera Askania, te manometra u samogradnji sa senzorom SDP – 610, te su se uspoređivala sa rezultatima očitavanja digitalnog anemometra PCE – 008 kao referentnog, odnosno umjerenog uređaja. Rezultati, osim međusobnog odnosa očitavanja brzina strujanja zraka pojedinih uređaja pri raznim snagama rada ventilatora, prikazuju veću osjetljivost referentnog uređaja na brzinu strujanja zraka s obzirom na ostale uređaje. Rezultati odstupanja i točnosti očitavanja pojedinog uređaja variraju u odnosu na referentni uređaj, u ovisnosti o vanjskim uvjetima poput snage ventilatora i veličine vjetrenog provodnika. Kod laboratorijskih i terenskih mjerenja odstupanja mjernih rezultata su manja pri većim presjecima, te najmanja odstupanja od referentnog uređaja u prosjeku daje termoanemometar TA5.

Ključne riječi: Vjetrenje, brzina strujanja zraka, vjetreni provodnik, mjerni uređaji, točnost
Diplomski rad sadrži: 44 stranice, 4 tablice, 37 slika i 9 referenci.
Jezik izvornika: Hrvatski
Završni rad pohranjen: Knjižnica Rudarsko-geološko-naftnog fakulteta
Pierottijeva 6, Zagreb
Mentor: Dr. sc. Mario Klanfar, docent RGNF
Pomoć u izradi: Mag. ing. rud. Vjekoslav Herceg, asistent RGNF
Ocjenjivači: Dr. sc. Mario Klanfar, docent RGNF
Dr. sc. Tomislav Korman, docent RGNF
Dr. sc. Dubravko Domitrović, docent RGNF

Datum obrane: 27.09.2017., Rudarsko-geološko-naftni fakultet Sveučilišta u Zagrebu.

COMPARISON OF THE INSTRUMENTS FOR AIR VELOCITY MEASUREMENT

MARIO ČUNKO

Thesis completed at: University of Zagreb
Faculty of mining, Geology and Petroleum Engineering
Department of mining
Pierottijeva 6, 10 000 Zagreb

Abstract

In this graduate thesis, the instruments for measuring the velocity of air flow, their working principles, and the methods used to measure airflow velocities within a certain cross section of the wind transducer are described. The aim of the paper is to compare and determine the accuracy and error range of some devices for measuring the velocity of air flow through results obtained by carrying out laboratory and field measurements. The measurements were performed, by using an analog wing anemometer, anemometers with blades, TA5 thermoanemometer, Askania micromanometer and self - construction manometer with SDP – 610 sensor, in five different wind power conductors of different shapes and diameters and compared to the results of readings the digital anemometer PCE – 008 as a reference calibrated device. The results, apart from the mutual relationship of reading the airflow rate of individual devices at various fan power levels, show higher sensitivity of the reference device to the airflow rate with respect to other devices. The deviation and accuracy of the readings of individual devices varies with reference to the reference device, depending on external conditions such as fan power and the size of the wind conductor. In laboratory and field measurements deviations of measurement results are smaller at larger sections, and the slightest deviation from the reference device is TA5 thermoanemometer.

Keywords: Ventilation, air velocity, air duct, measuring devices, accuracy
Thesis contains: 44 pages, 4 tables, 37 figures and 9 references
Original in: Croatian
Archived in: Library of Faculty of Mining, Geology and Petroleum Engineering
Pierottijeva 6, Zagreb
Supervisors: PhD Mario Klanfar, Assistant Professor
Tech. assistance: Vjekoslav Herceg, Assistant
Reviewers: PhD Mario Klanfar, Assistant Professor
PhD Tomislav Korman, Assistant Professor
PhD Dubravko Domitrović, Assistant Professor

Defence date: 27.09.2017., Faculty of Mining, Geology and Petroleum Engineering, University of Zagreb.

SADRŽAJ

1. UVOD	1
2. UREĐAJI ZA MJERENJE BRZINE STRUJANJA ZRAKA	2
2.1. ANALOGNI KRILNI ANEMOMETAR U SKLOPU SA SATNIM MEHANIZMOM	2
2.2. ANEMOMETAR S ELEKTRIČNIM PRIJENOSOM MJERNIH PODATAKA .	3
2.3. TERMOELEKTRIČNI ANEMOMETAR S ŽARNOM ŽICOM.....	4
2.4. PITOT – PRANDTLOVA CIJEV	7
3. METODE MJERENJA BRZINA I PROTOKA ZRAKA	10
3.1. MJERENJE PROTOKA ZRAKA S POMIČNOM TRAVERSOM	10
3.2. MJERENJE U JEDNOJ TOČKI.....	12
3.3. MJERENJE S TOČKASTOM TRAVERSOM	12
3.3.1. METODA JEDNAKIH POVRŠINA	12
4. UREĐAJI ZA MJERENJE TLAKA ZRAKA	17
4.1. ANALOGNI MANOMETAR (U – cijev).....	17
4.2. DIGITALNI MANOMETAR.....	18
5. LABORATORIJSKA I TERENSKA MJERENJA	21
5.1. LABORATORIJSKA MJERENJA	21
5.2. TERENSKA MJERENJA.....	29
6. REZULTATI	33
6.1. PRVO LABORATORIJSKO MJERENJE	33
6.2. DRUGO LABORATORIJSKO MJERENJE.....	34
6.3. TERENSKO MJERENJE	36
7. ANALIZA REZULTATA	38
8. ZAKLJUČAK	43
9. LITERATURA	44

POPIS SLIKA

Slika 1-1. Najvažniji parametri vjetrenja.....	1
Slika 2-1. Analogni krilni anemometar.....	3
Slika 2-2. Digitalni krilni anemometar.....	4
Slika 2-3. Anemometar s grijaćim elementima.....	4
Slika 2-4. Sastavni dijelovi sonda koja sadrži osjetnik od žice.....	5
Slika 2-5. Wheatstone-ov most kod anemometra s žarnom žicom čiji se rad zasniva na konstantnoj temperaturi i krivulja ovisnosti napona o brzini strujanja zraka.....	6
Slika 2-6. Wheatstone-ov most kod anemometra s žarnom žicom čiji se rad zasniva na konstantnoj struji i krivulja ovisnosti električnog otpora o brzini strujanja zraka.....	7
Slika 2-7. Shematski prikaz Pitot – Prandtlovog cijevnog nastavka shematski prikaz.....	8
Slika 2-8. Prikaz statičkog tlaka, ukupnog tlaka i dinamičkog tlaka.....	8
Slika 2-9. Pitot – Prandtlova cijev i vrste izvedbi cijevnog nastavka.....	9
Slika 3-1. Putanja mjerenja s pomičnom traversom.....	11
Slika 3-2. Mjerne točke za fiksne točke trajektorije u pravokutnom poprečnom presjeku.....	13
Slika 3-3. Profil točkastog mjerenja.....	14
Slika 3-4. Linije jednakih brzina protoka zraka s obzirom na poprečni presjek prostorije.....	16
Slika 4-1. Analogni manometar.....	17
Slika 4-2. U-cijev.....	17
Slika 4-3. Senzor diferencijalnog tlaka.....	19
Slika 4-4. Elastični senzori tlaka.....	19
Slika 4-5. LVDT pretvornik tlaka.....	20
Slika 4-6. Senzori termalnog protoka.....	20
Slika 5-1. Thermo-Hygro barometrom THB 4130D.....	22

Slika 5-2. Ventilator s tri brzine rada spojen na cijev, Rudarsko-geološko-naftni fakultet.....	23
Slika 5-3. Digitalni krilni anemometar P.C.E. – 008, Rudarsko-geološko-naftni fakultet.....	24
Slika 5-4. Analogni krilni anemometra, Rudarsko-geološko-naftni fakultet.....	25
Slika 5-5. Anemometar s lopaticama, Rudarsko-geološko-naftni fakultet.....	26
Slika 5-6. Termoanemometar TA5, Rudarsko-geološko-naftni fakultet.....	26
Slika 5-7. Minimetar Askania, Rudarsko-geološko-naftni fakultet.....	27
Slika 5-8. Senzor SDP – 610 (Proizvođač: Sensirion).....	28
Slika 5-9. Blok dijagrami (Proizvođač: Sensirion).....	28
Slika 5-10. Digitalni manometar u samogradnji.....	29
Slika 5-11. Prolaz s najmanjim mjerenim površinskim presjekom u podzemnim prostorijama Tehničkog muzeja, u Zagrebu.....	30
Slika 5-12. Prolaz s najvećim mjerenim površinskim presjekom u podzemnim prostorijama Tehničkog muzeja, u Zagrebu.....	31
Slika 5-13. Prolaz s površinskim presjekom trapeznog oblika u podzemnim prostorijama Tehničkog muzeja, u Zagrebu.....	31
Slika 5-14. Centrifugalni ventilator.....	32
Slika 7-1. Dijagram odnosa brzine strujanja zraka i razine rada ventilatora kod različitih uređaja u cijevi promjera 110 mm.....	39
Slika 7-2. Dijagram odnosa brzine strujanja zraka i razine rada ventilatora kod različitih uređaja u cijevi promjera 400 mm.....	41
Slika 7-3. Dijagram odnosa brzine strujanja zraka kroz prostorije različitih oblika i veličina poprečnih presjeka.....	42

POPIS TABLICA

Tablica 3-1. Lokacije mjernih točaka unutar vjetrenog sustava.....	15
Tablica 6-1. Rezultati prvog laboratorijskog mjerenja brzine strujanja zraka različitim instrumentima na cijevi promjera 110 mm.....	34
Tablica 6-2. Rezultati drugog laboratorijskog mjerenja brzine strujanja zraka različitim instrumentima na cijevi promjera 400 mm.....	35
Tablica 6-3. Rezultati terenskog mjerenja brzine strujanja zraka različitim instrumentima.....	37

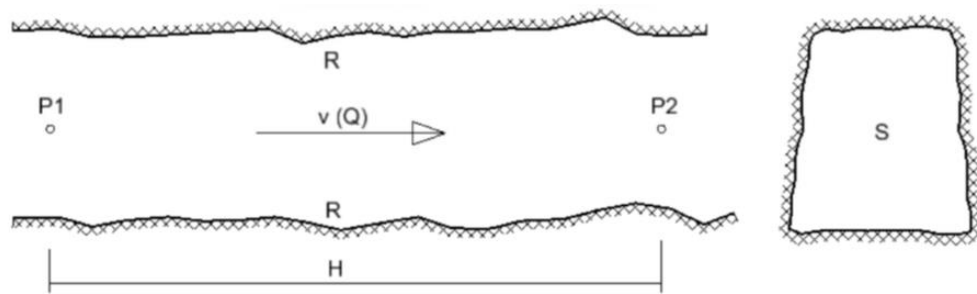
POPIS KORIŠTENIH OZNAKA I JEDINICA

OZNAKA	JEDINICA	OPIS
W	J	Odvedena toplina
T_n	K	Temperatura ugrijane niti
T_f	K	Temperatura fluida
a i b	-	Koeficijenti koji ovise o obliku senzora i vrsti fluida
v	m/s	Brzina strujanja fluida
u	m/s	Stvarna brzina zraka
u_i	m/s	Izmjerena brzina zraka
ρ_c	kg/m ³	Gustoća zraka pri kalibraciji
ρ_m	kg/m ³	Stvarna gustoća zraka u trenutku mjerenja
p_s	Pa	Statički tlak
p_t	Pa	Ukupni tlak
p_d	Pa	Dinamički tlak
g	m/s ²	Akceleracija sile teže
h	m	Visina stupca vode
n	-	Broj mjernih točaka
e	-	Matematička konstanta (baza prirodnog logaritma)
A	m ²	Površina presjeka
r	m	Radijus od centra do točke

D	m	Promjer cijevi
N	-	Broj mjernih točaka na promjeru cijevi
p_{at}	Pa	Atmosferski tlak
ρ	kg/m ³	Gustoća fluida u kojem se mjeri
ρ_{man}	kg/m ³	Gustoća fluida u manometru
E	Pa	Parcijalni tlak vodene pare u zraku
T	K	Apsolutna temperatura
P/p	Pa	Izmjereni tlak u vjetrenom provodnik

1. UVOD

Vjetrenje podzemnih prostorija ima svrhu razrjeđenja i odvođenja zagušljivih, otrovnih, te eksplozivnih plinova i prašine kako bi se omogućile klimatske prilike pogodne za rad i transport ljudi i strojeva (Klanfar, 2017). Prema tome, mjerenje vjetrenih parametara (Slika 1-1) važno je kod izrade bilo kakvog podzemnog objekta ili ventilacijskog sustava.



H – vjetrena depresija (pad tlaka, razlika tlakova između dvije točke kao posljedica otpora strujanju zraka)

S - površina presjeka provodnika

R - otpor vjetrenog provodnika

P1, P2 – točke mjerenja

v (Q) - brzina strujanja zraka (protok sveden na površinu)

Slika 1-1. Najvažniji parametri vjetrenja (Klanfar, 2017).

Ovaj diplomski rad temeljen je na laboratorijskim i terenskim mjerenjima brzine strujanja zraka uz pomoć različitih instrumenata. Instrumente možemo podijeliti s obzirom na princip rada, odnosno prema načinu pretvaranja fizikalnih veličina u brzinu strujanja. Principi rada temelje se na različitim efektima prema kojima instrumente za mjerenje brzine strujanja zraka možemo svrstati u tri grupe: uređaji temeljeni na mehaničkim efektima, uređaji temeljeni na termalnim efektima, te uređaji čiji se rad temelji na dinamičkom pritisku (tlaku) zračne struje (McPherson, 1993). Uređaji korišteni u ovom diplomskom radu su digitalni krilni anemometar PCE – 008, analogni krilni anemometar, anemometar s lopaticama, termoanemometar TA5, analogni mikromanometar Askania, te manometar u samogradnji sa senzorom SDP – 610. Cilj rada je usporediti i odrediti točnost navedenih uređaja s obzirom na referentni uređaj, koji je u ovom slučaju digitalni krilni anemometar PCE – 008.

2. UREĐAJI ZA MJERENJE BRZINE STRUJANJA ZRAKA

Prilikom manualnog, odnosno ručnog mjerenja brzine strujanja zraka najčešće se koristi rotirajući krilni anemometar, koji može biti analogni i digitalni. Osim spomenutih instrumenata koriste se i termoelektrični anemometar s žarnom žicom, te Pitot-Prandtllova cijev spojena na manometar (McPherson, 1993).

2.1. ANALOGNI KRILNI ANEMOMETAR U SKLOPU SA SATNIM MEHANIZMOM

Analogni krilni anemometar (Slika 2-1) je uređaj koji služi za mjerenje brzine strujanja zraka, a sastoji se od vjetrenjače i brojčanika koji bilježi prijeđeni put zračne struje u određenom vremenu (m/min) (Teply, 1990). Anemometar se postavlja protiv zračne struje prilikom čega zrak prolazi kroz njega i vrši silu na krilca vjetrenjače, što uzrokuje njihovu vrtnju. Spomenuta vrtnja vjetrenjače sadrži određenu kutnu brzinu koja je približno proporcionalna brzini strujanja zraka. Brojčanik je kalibriran (umjeren) u metrima, te je povezan s vjetrenjačom pomoću kvačila (McPherson, 1993). Okretaji vjetrenjače se prenose preko zupčanika i kvačila na brojčanik, koji potom pokazuje prijeđeni put zračnih struja (Teply, 1990). Anemometar se koristi zajedno sa štopericom koja bilježi vremensko razdoblje tijekom kojeg su zračne struje prolazile kroz instrument. Zavisno o izvedbi instrumenta, anemometar, također, može sadržavati polugu pomoću koje se instrument postavlja na nulu, te spojni uređaj koji služi za zaustavljanje i pokretanje brojčanika, dok se krilca vjetrenjače nastavljaju okretati. Anemometar s malim rasponom mjeri brzine od 0,25 do 15 m/s i uglavnom sadrži vjetrenjaču s većim brojem krilaca i ležajeve s malim trenjem u obliku valjka ili kugle, dok onaj s visokim rasponom može mjeriti brzinu strujanja zraka i do 50 m/s te sadrži vjetrenjaču s manjim brojem krilaca (McPherson, 1993).



Slika 2-1. Analogni krilni anemometar (Klanfar, 2017).

2.2. ANEMOMETAR S ELEKTRIČNIM PRIJENOSOM MJERNIH PODATAKA

Anemometar s električnim prijenosom mjernih podataka (Slika 2-2) radi na sličnom principu kao i analogni krilni anemometar u sklopu sa satnim mehanizmom. Osnovna razlika između analognog i digitalnog anemometra je u tehnologiji pretvorbe okretaja u prikaz brzine strujanja zraka. Kako bi se izvela pouzdana mjerenja srednje brzine protoka zraka u nekoj podzemnoj prostoriji potrebno je koristiti preporučenu tehniku korištenja anemometra, dok daljnji postupak dobivanja željenih rezultata proizlazi iz kombinacije eksperimenta i praktičnog iskustva (McPherson, 1993). Prolaskom zraka kroz digitalni krilni anemometar dolazi do rotacija osovine krilaca čime se okreće i rotor istosmjernog generatora unutar magnetskog polja, što inducira napon koji se prenosi na kotvu i prikazuje na digitalnom zaslonu brzinu strujanja zraka (Teply, 1990). U anemometar mogu biti ugrađeni mikroprocesori, koji preko unesene površine poprečnog presjeka daju izračun protoka volumena i služe za pamćenje očitavanja izbacujući varijacije brzine. Dakle, mikroprocesor, uz unošenje površine presjeka, izravno daje protok. Isto tako mogu pamtit i usrednjiti očitavanja, pa tako daju prosjek i umanjuju lokalne varijacije.



Slika 2-2. Digitalni krilni anemometar (Klanfar, 2017).

2.3. TERMOELEKTRIČNI ANEMOMETAR S ŽARNOM ŽICOM

Termoelektrični anemometar s žarnom žicom (Slika 2-3) je instrument koji se koristi za mjerenje manjih brzina strujanja zraka, te su pouzdani za brzine veće od 0,1 m/s. Ukoliko se anemometar s grijaćim elementima koristi u rudnicima s plinovima potrebno je napraviti provjeru o dopuštenosti uporabe instrumenta u potencijalno eksplozivnim atmosferama (McPherson, 1993).



Slika 2-3. Anemometar s grijaćim elementima (Klanfar, 2017).

Anemometar izgrađuju mjerna sonda, galvanometar s dvostrukom skalom i ugrađenim regulacijskim otporom, te priključni kabel (Teply, 1990). Mjerna sonda uređaja prilagođena je tipu, brzini i temperaturi fluida, kao i geometriji prostora u kojem se mjeri strujanje tog fluida. Postoje dva osnovna tipa sonde, a to su sonde s cilindričnim osjetnikom i one s necilindričnim osjetnikom. Sonde se sastoje od osjetnika, držača osjetnika, tijela sonde i električnog priključka (Slika 2-4). Osjetnik sonde može biti tanka žica ili metalni film, te su osjetnici od žice izvedeni kao cilindrični, dok oni od filma mogu biti izvedeni kao oba tipa sonde (TFR, 2017). Osjetnici od žice su građeni uglavnom od volframa, platine i nikla, dugački su oko 5 mm, a debljine od 5 do 10 μm (FER, 2017).



Slika 2-4. Sastavni dijelovi sonde koja sadrži osjetnik od žice (Hegeduš, 2016).

Kod anemometra sa žarnom žicom, žičani element predstavlja mjernu sondu, a nalazi se unutar malog otvorenog cilindra (McPherson, 1993). Prilikom mjerenja s anemometrom, površina presjeka prostorijske u kojoj se izvodi mjerenje se dijeli na 10 do 15 jednakih kvadratnih polja u čija središta se postavlja vrh mjerne sonde, nakon čega se očitava rezultat na skali. Prosječnu brzinu zračne struje čini aritmetička sredina iskazanih brzina (Teply, 1990). Rad (W) anemometra s žarnom žicom se temelji na promjeni otpora ugrijane žice zbog promjene odvođenja topline, ovisno o brzini fluida:

$$W = (T_n - T_f)(a + b\sqrt{v}), \quad (2-1)$$

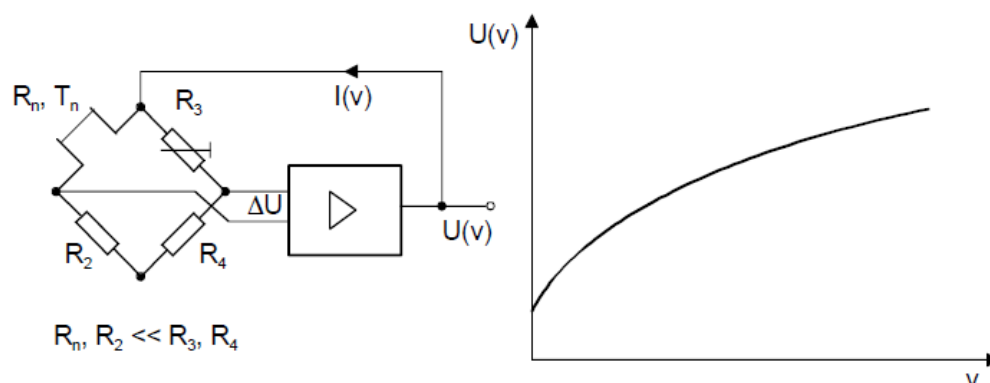
gdje je W odvedena toplina, T_n temperatura ugrijane niti, T_f temperatura fluida, a i b koeficijenti koji ovise o obliku senzora i vrsti fluida, te v brzina strujanja fluida (FER, 2017).

Moderni anemometri sa žarnom žicom usklađeni su s varijacijama temperature u okolini, te je za precizan rad potrebno ispraviti očitavanja za gustoću zraka (McPherson, 1993):

$$u = u_i \frac{\rho_c}{\rho_m}, \quad (2-2)$$

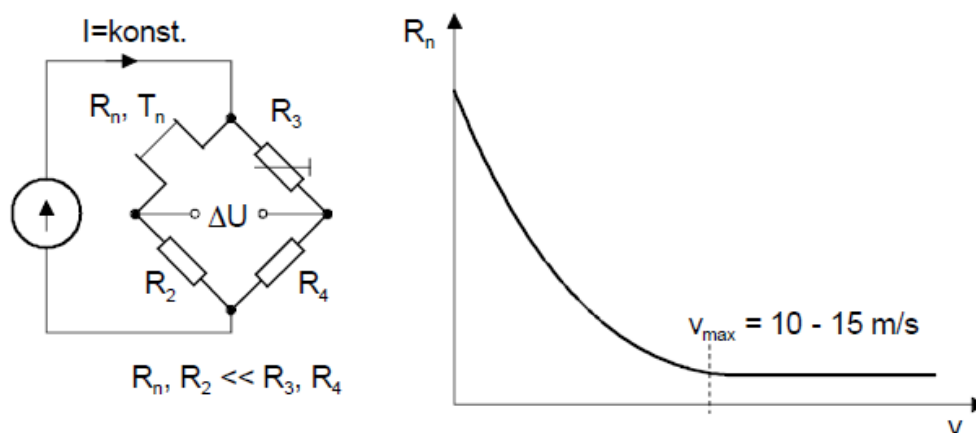
gdje je u stvarna brzina zraka, u_i izmjerena brzina zraka, ρ_c gustoća zraka pri kalibraciji (obično $1,2 \text{ kg/m}^3$), a ρ_m stvarna gustoća zraka u trenutku mjerenja.

Prema načinu rada anemometra sa žarnom žicom razlikujemo anemometar s konstantnom temperaturom i anemometar s konstantnom strujom. Kod anemometra sa žarnom žicom čiji se rad zasniva na konstantnoj temperaturi, žičani element predstavlja jednu vrstu mostnog spoja, točnije Wheatstone-ov most (McPherson, 1993). Wheatstone-ov most kod anemometra s konstantnom temperaturom (Slika 2-5) je spoj koji nam omogućava održavanje žice na konstantnoj temperaturi na način da prilikom pada električnog otpora vruće žice, spojene na spomenuti most, dolazi do povećanja napona napajanja mosta i napona na vrućoj žici (Hegeduš, 2016). Naime, kada se grijani element stavi u neki pokretni fluid, kao što je zračna struja, smanjit će mu se toplina u iznosu protoka fluida preko elementa, a s njom i električni otpor žice. Kod anemometra čiji se način rada zasniva na konstantnoj temperaturi, temperatura grijanog elementa je održana stalnim promjenama prolaza električne struje kroz element ovisno o promjeni brzine zraka (McPherson, 1993). Prema tome, mjeri se napon koji je potreban da bi se održala konstantna temperatura grijaćeg elementa unatoč zraku koji ga hladi (Hegeduš, 2016).



Slika 2-5. Wheatstone-ov most kod anemometra s žarnom žicom čiji se rad zasniva na konstantnoj temperaturi (R – električni otpor) desno i krivulja ovisnosti napona (U) o brzini strujanja zraka (v) lijevo (FER, 2017).

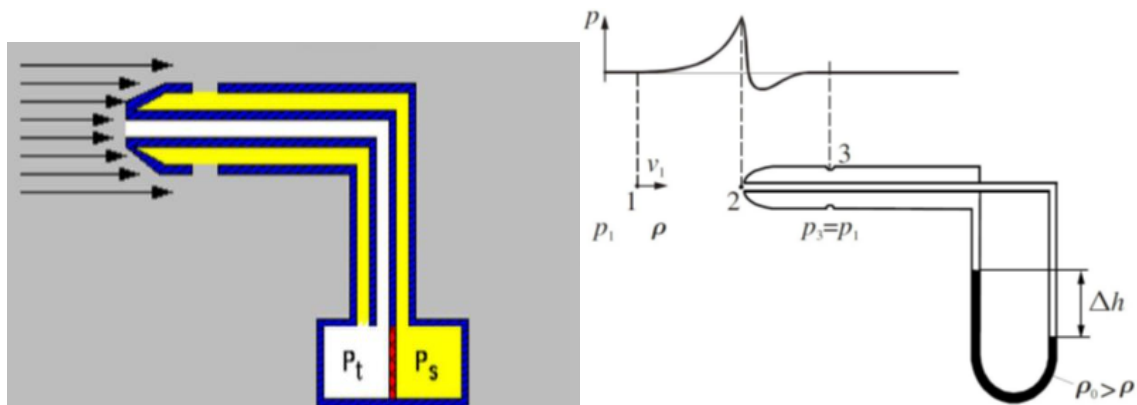
S druge strane postoje i izvedbe termoelektričnog anemometra gdje se struja održava konstantnom (Slika 2-6), a prati se temperatura, čime se ujedno prati i promjena električnog otpora (McPherson, 1993). Naime, kroz osjetnik od žice anemometra propušta se konstantna struja, prilikom čega se žica zagrijava na $200\text{ }^{\circ}\text{C}$. Uslijed strujanja zraka kroz anemometar dolazi do hlađenja žice, odnosno smanjenja njene temperature, a time i njenog električnog otpora. Anemometar sa žarnom žicom čiji se rad temelji na konstantnoj struji se ne koristi za mjerenja većih brzina jer osjetljivost uređaja opada s porastom brzine (FER, 2017).



Slika 2-6. Wheatstone-ov most kod anemometra s žarnom žicom čiji se rad zasniva na konstantnoj struji (U – napon) desno i krivulja ovisnosti električnog otpora (R) o brzini strujanja zraka (v) lijevo (FER, 2017).

2.4. PITOT – PRANDTLOVA CIJEV

Pitot-Prandtlova cijev (Slika 2-7) je instrument koji se sastoji od dvije koncentrične cijevi. Vanjska cijev je perforirana, tj. izbušene su rupice okomito na kraći nastavak cijevi, odnosno okomito na smjer kretanja zraka. Stoga, ova cijev nije pod utjecajem kinetičke energije protoka zraka i registrira samo statički pritisak p_s , dok unutarnja cijev postavljena protiv zračne struje prihvaća ukupni tlak prolazne zračne struje p_t , i pod utjecajem je kinetičke energije protoka zraka (McPherson, 1993). Kada su čeonu otvor s jednim krakom i bočni otvor s drugim krakom spojeni na instrument koji mjeri razliku tlakova (manometar) može se registrirati razlika između ukupnog i statičkog tlaka, tj. dinamički tlak (Teply, 1990).

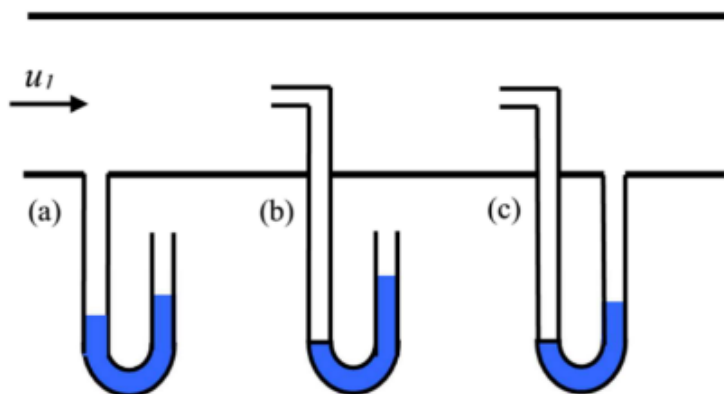


Slika 2-7. Shematski prikaz Pitot – Prandtlvog cijevnog nastavka shematski prikaz (Klanfar, 2017).

Dakle, princip rada Pitot – Prandtllove cijevi se temelji na mjerenju statičkog (p_s) i ukupnog tlaka (p_t), te se njihovom razlikom dobije dinamički tlak (p_d) (Slika 2-8). Brzina se izračunava pomoću formule (Klanfar, 2017):

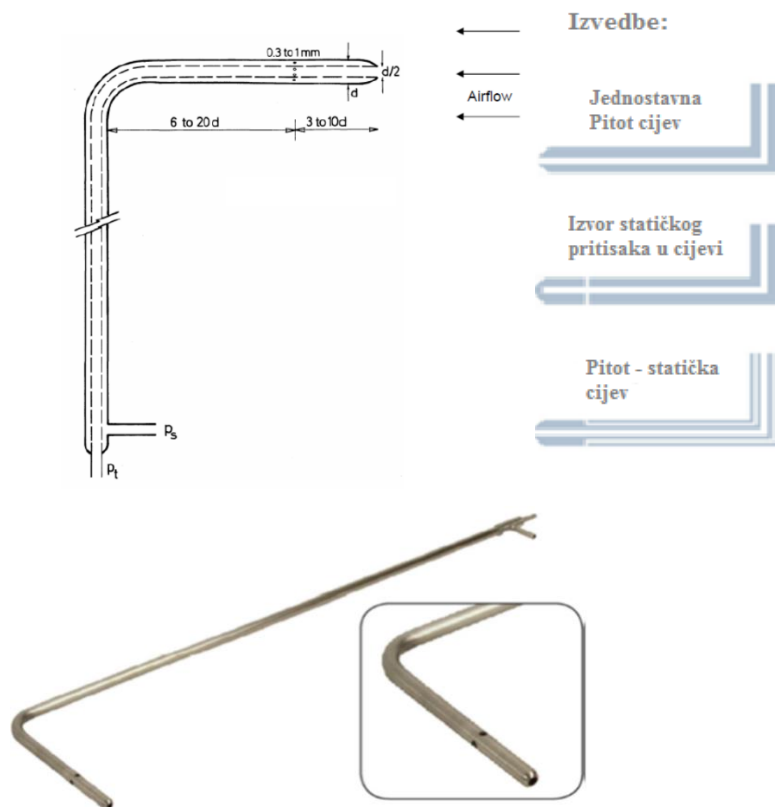
$$v = \sqrt{\frac{2p_d}{\rho}} = \sqrt{2g\Delta h\left(\frac{\rho_0}{\rho} - 1\right)} \quad (\text{m/s}) \quad (2-3)$$

$$\Delta p_d = \Delta p_t - \Delta p_s \quad (\text{Pa}) \quad (2-4)$$



Slika 2-8. Prikaz statičkog tlaka (a), ukupnog tlaka (b) i dinamičkog tlaka (c) (Klanfar, 2017).

Pitot –prandtllove cijevi izvode se u raznim dimenzijama, tako na primjer mjerenje brzine strujanja zraka u rudničkim prolazima ili na ventilatorima duža cijev može biti duljine oko 1,5 m. Također su dostupne i mnogo manje verzije za uporabu u kanalima ili cijevima (Slika 2-9). Točnost mjerenja ovisi o manometru ili mjerачu tlaka povezanog s cijevima što nameće praktično ograničenje na donje granice brzine zraka koja se može mjeriti Pitot – statičnom cijevi u turbulentnim protocima zraka podzemnog sustava. Prednost mjerenja pitot – Prandtllovom cijevi je u jednostavnoj izvedbi, montaži i rukovanju, nižoj cijeni i izdržljivosti uređaja s obzirom na druge metode mjerenja brzine strujanja zraka, također je pogodna za mjerenja u vrtložnom strujanju i ima relativno veliku osjetljivost kod malih brzina strujanja.



Slika 2-9. Pitot – Prandtllova cijev (gore lijevo i dolje) i vrste izvedbi cijevnog nastavka (gore desno) (modificirano prema: Klanfar, 2017).

3. METODE MJERENJA BRZINA I PROTOKA ZRAKA

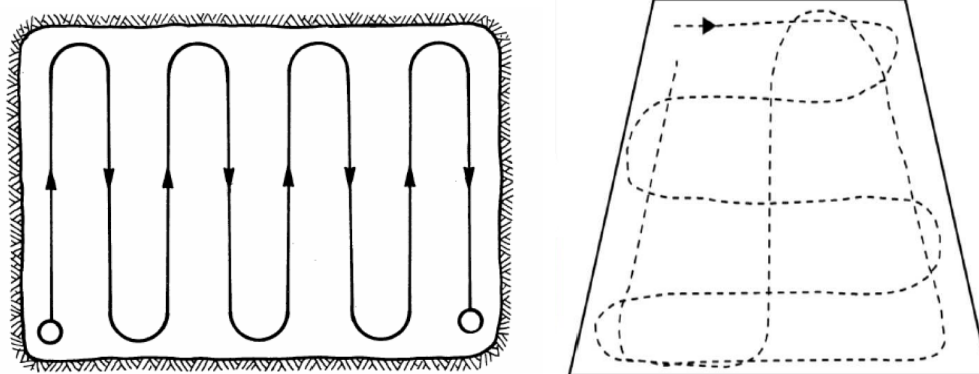
Strujanja zraka se mjeri na mjestima različitih površinskih presjeka, ovisno o obliku poprečnog presjeka i o otporima, odnosno gubicima zraka strujanje u prostoriji ili u cijevi nije po cijelom profilu jednako. Stoga, potrebno je uzeti u obzir strujanje zraka po cijelom profilu jer brzine strujanja zraka nisu jednake na stjenkama prostorije i u središnjem dijelu prostorije. Način mjerenje prosječne brzine strujanja zraka uvelike ovisi i o uređaju s kojim se provodi mjerenje, te možemo provesti mjerenja s različitim traversama i na različite načine (McPherson, 1993):

- 1) mjerenje pomičnom traversom
- 2) mjerenje u jednoj točki
- 3) mjerenje s točkastom traversom
 - a) mjerenje pravokutnog poprečnog presjeka
 - b) mjerenje kružnog poprečnog presjeka
 - c) Log linearna traversa
 - d) prikaz profila brzine strujanja.

3.1. MJERENJE PROTOKA ZRAKA S POMIČNOM TRAVERSOM

Mjerenja protoka zraka s pomičnom traversom je brza metoda mjerenja protoka zraka usvojena s anemometrima, a koristi se u manjim prolazima zračne struje koji nisu ravni, niti jednolikog poprečnog presjeka. Mjerenje pomoću ove metode može izvoditi jedna ili dvije osobe, ovisno o tipu uređaja. Jedna osoba koristi štopericu, dok druga izvodi mjerenje s anemometrom. Osoba koja izvodi mjerenje treba se okrenuti licem prema toku zračne struje, držeći anemometar ispred sebe na način da je brojčanik vidljiv na najmanje 1,5 m. Na samom početku mjerenja, brojčanik mora biti postavljen na nulu, dok je anemometar potrebno postaviti u gornji ili donji kut zračnog prolaza sve dok se ne postigne konstantna brzina strujanja zraka. Nadalje, osoba koja drži anemometar treba dosegnuti spojnu kontrolnu polugu, dok osoba sa štopericom odbrojava od pet do nula, kako bi se uskladili. Štoperica se pokreće zajedno s otpuštanjem spojne kontrolne poluge, što uzrokuje aktivaciju brojčanika. Slika 3-1 prikazuje putanju kroz prolaz zračne struje, koju bi anemometar trebao proći

konstantnom brzinom, ne većom od 15 % brzine kretanja zraka (McPherson, 1993). Osoba sa štopericom bilježi proteklo vrijeme u intervalima od deset sekundi, dok osoba s anemometrom, u idealnom slučaju, jednoliko prolazi spomenutu putanju za oko 60 sekundi, ovisno o modelu uređaja. Anemometar potom pokazuje određenu duljinu koju je potrebno očitati i zabilježiti, a uređaj postaviti na nulu. Cijeli postupak se ponavlja sa prolazom anemometra u suprotnom smjeru, te tako sve dok se ne dobiju tri očitavanja koja se slažu unutar 5 %. Odstupanja mogu biti veća ukoliko se mjerenje izvodi u prostorijama s visoko asimetričnom varijacijom brzine strujanja zraka, prostorijama s nestabilnim podnim uvjetima, kada postoje prepreke u poprečnom presjeku ili zbog otvaranja ventilacijskih vrata tijekom mjerenja. Kako bi se izbjegla velika odstupanja potrebno je odabrati mjerne postaje unutar prostorije, dok na područjima s gubicima zraka, koja utječu na strujanje zraka, treba odabrati dodatne mjerne točke kako bi se odredio smjer i količina gubitaka. Mjerenje brzine strujanja zraka, kod nekih uređaja, računamo pomoću očitavanja anemometra i štoperice, koja bilježi vrijeme trajanja prolaza uređaja po poprečnom presjeku prostorije. S druge strane, neki tipovi anemometara u sebi sadrže štopericu koja automatski zaustavlja mehanizam nakon točno jedne minute, te daju očitavanje u m/min. Cilj je izračun srednje vrijednosti očitavanja više mjerenja, koja se korigira prema kalibracijskom grafikonu ili krivulji. Nakon mjerenja podaci se zapisuju u dnevnik koji sadrži imena promatrača, mjesto (lokacija) mjerne postaje, vrijeme, datum, očitavanja i ispravke anemometra, dimenzionirani crtež poprečnog presjeka, izračun površine, te izračune protoka zraka (McPherson, 1993).



Slika 3-1. Putanja mjerenja s pomičnom traversom (Klanfar, 2017).

3.2. MJERENJE U JEDNOJ TOČKI

Prilikom mjerenja u jednoj točki mjerni instrument se postavlja u jednu točku na površini poprečnog presjeka, koja se najčešće nalazi u središtu prostorije u kojoj se izvodi mjerenje. Osoba koja izvodi mjerenje mora, kao i u prethodnoj metodi, držati mjerni uređaj dalje od sebe, te ukoliko se mjeri anemometrom, treba ga postaviti na šipku. Kako bi se dobila prosječna brzina strujanja zraka potrebno je očitavanje pomnožiti s koeficijentom metode koji iznosi između 0,75 i 0,8 te varira ovisno o obliku stranica zračnog prolaza i Reynoldsovog broja (kriterij prelaska laminarnog u turbulentni tok) (McPherson, 1993).

3.3. MJERENJE S TOČKASTOM TRAVERSOM

Mjerenje brzine protoka zraka s točkastom traversom izvodi se pomoću mjernih instrumenata koji su ograničeni na davanje očitavanja u jednoj točki. Primjer takvog instrumenta su termoanemometar s grijaćom žicom i Pitot – statička cijev, pomoću kojih je potrebno provesti mjerenja u nekoliko točaka na poprečnom presjeku prostorije, prema unaprijed postavljenoj mreži, kako bi se izračunala srednja vrijednost brzine protoka zraka. Inače je ova metoda vrlo precizna, sa odstupanjima unutar 2%, a istovremeno zahtjeva puno vremena. Upotrebljava se u ravnim dijelovima zračnog prolaza s jednolikim poprečnim presjekom i sa što manje prepreka na zračnom putu (McPherson, 1993).

3.3.1. METODA JEDNAKIH POVRŠINA

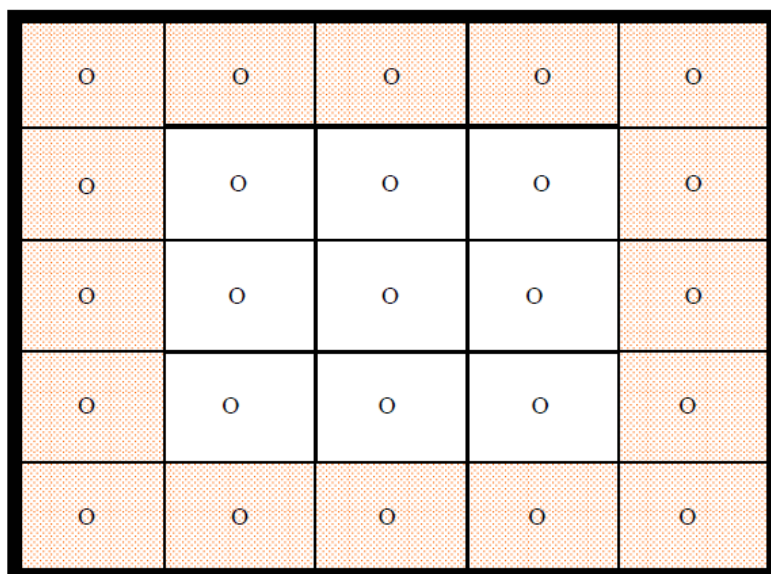
Izvođenje mjerenja brzine protoka zraka pomoću metode jednakih površina zasniva se na podjeli poprečnog presjeka prostorije na podskupine jednakih površina. U nastavku su opisane tri različite tehnike provođenja mjerenja brzine protoka zraka s točkastom traversom, koje se međusobno razlikuju u broju promatranja, lokaciji instrumenata i obradi podataka.

a) Pravokutna metoda mjerenja s točkastom traversom

Kroz prostoriju u kojoj se odvija mjerenje rastegnu se žice na način da se točke njihovog presjeka podudaraju sa središtem svake podskupine. Na sjecištima žica obavljaju se mjerenja brzine protoka zraka određeni vremenski period, nakon čega se računa njihova srednja vrijednost. Broj mjernih točaka n u pravilu ne bi trebao biti manji od 24, a preporučeni broj određuje se pomoću formule (McPherson, 1993):

$$n = 100e^{\frac{8}{A}} + 23, \quad (3-1)$$

gdje je $e = 2,7183$, a A površina presjeka. Slika 3-2 prikazuje princip izvođenja spomenute metode, odnosno podjelu pravokutnog poprečnog presjeka na 25 jednakih dijelova, gdje se mjeri brzina protoka zraka u središtu svakog od tih dijelova (McPherson, 1993). Mjerenja točkastom traversom se obavljaju s pitot-prandtlovim cijevima i termoanemometrom jer daju točkasti podatak, za razliku od na primjer krilnog anemometra koji daje srednju vrijednost.



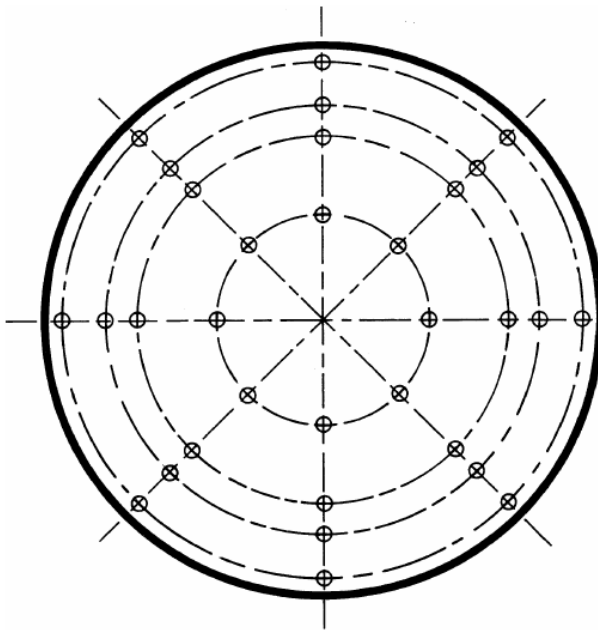
Slika 3-2. Mjerne točke za fiksne točke trajektorije u pravokutnom poprečnom presjeku (McPherson, 1993).

b) Kružna metoda mjerenja s točkastom traversom

U radijalnim cjevastim prostorima metoda jednakih površina dijeli krug na jednake dijelove, a mjerenja se uglavnom izvode duž dva promjera pod određenim kutovima. Mjerne točke se postavljaju u središte površina relevantnih koncentričnih kružnica na svakom promjeru, te se njihove lokacije mogu izračunati uz pomoć formule (McPherson, 1993):

$$r = D \sqrt{\frac{2n-1}{4N}} \quad (m), \quad (3-2)$$

gdje je r radijus od centra do točke n , n broj točaka izbrojenih izvan centra, D promjer cijevi, a N broj točaka na promjeru. Očitavanja se uzimaju iz mjernih točaka i odgovarajućeg profila brzine. Ukoliko se mjerenje izvodi na zakrivljenom profilu potrebno je odrediti dva dodatna promjera s dodatnim mjernim točkama (Slika 3-3) (McPherson, 1993).



Slika 3-3. Profil točkastog mjerenja (McPherson, 1993).

c) Mjerenje s Log linearnom traversom

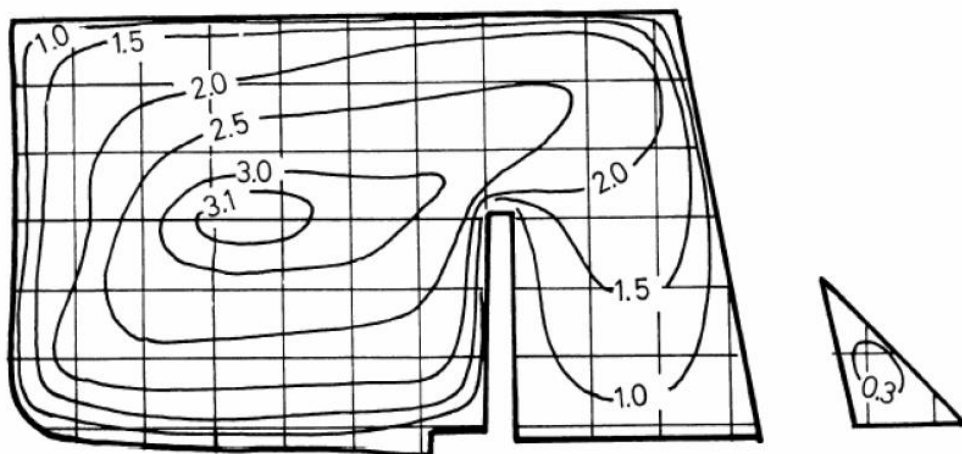
Preciznija postavljanja točaka mjerenja duž promjera kružnog kanala je izvedeno pomoću logaritamskih jednadžbi koje opisuju profil brzine za turbulentni protok. Učinci promatranih pogrešaka svedeni su na minimum kada se točke nalaze u skladu s ovom metodom, poznatom kao Log linearna traversa (McPherson, 1993). Odgovarajuće lokacije navedena su u tablici (Tablica 3-1).

Tablica 3-1. Lokacije mjernih točaka unutar vjetrenog sustava (modificirano prema McPherson, 1993).

Broj mjernih točaka na svakom promjeru	Udaljenost od središta do ruba cijevi											
6				0,032	0,135	0,321	0,679	0,865	0,968			
8			0,021	0,117	0,184	0,345	0,655	0,816	0,883	0,978		
12	0,014	0,075	0,114	0,183	0,241	0,374	0,626	0,759	0,817	0,886	0,925	0,986

d) Prikaz profila brzine strujanja

Konstrukcija konture brzina može pružiti i vizualni prikaz uzorka protoka i sredstvo kvantificiranja protoka zraka. Crtež mjerenja poprečnog presjeka je napravljen na grafikonu. Mreža finih žica je konstruirana u zračnom prolazu da definira točke mjerenja. Što je veći broj mjernih točaka to će rezultat biti točniji. Brzine na odgovarajućim mjernim točkama unose se na grafikon i konstruiraju se konturne linije jednakih brzina (izovele) kao što prikazuje Slika 3-4 (McPherson, 1993).



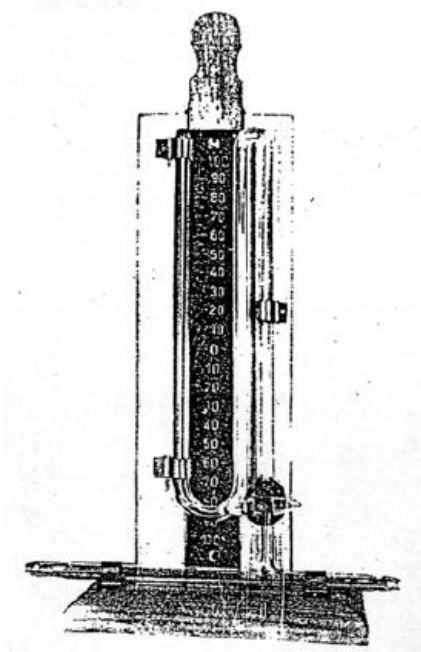
Slika 3-4. Linije jednakih brzina protoka zraka s obzirom na poprečni presjek prostorije (McPherson, 1993).

Konstrukcija izovela (linije jednakih brzine strujanja) i određivanje područja uvelike su olakšani korištenjem računalnog softvera. Razvijeni su potpuno automatizirani sustavi koji skeniraju poprečni presjek i proizvode kvantificirani dijagram kontura brzina. Međutim, trošak takvih sustava rijetko je opravdan, osim u istraživačkim i ispitnim laboratorijima. Područje pojasa između svake konture je procijenjeno i može biti pomnoženo sa srednjom vrijednosti graničnih brzina i površine u mjerilu da bi se proračunao protok zraka za taj pojas. Zbroj svih pojasa protoka zraka daje ukupni protok za zračni prostor (McPherson, 1993).

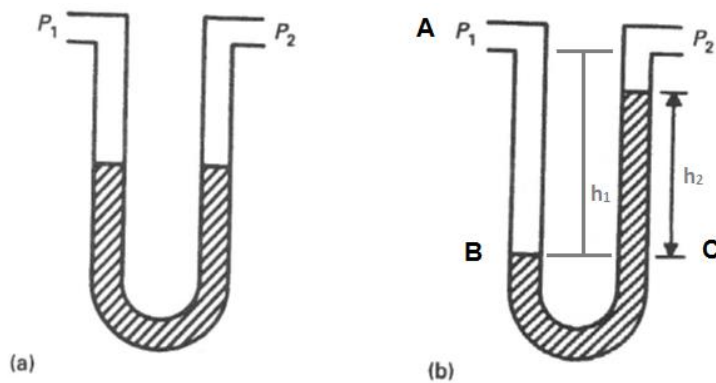
4. UREĐAJI ZA MJERENJE TLAKA ZRAKA

4.1. ANALOGNI MANOMETAR (U – cijev)

Analogni manometar (Slika 4-1) sadrži U – cijev (Slika 4-2), savijenu zračnu cijev sa milimetarskom podjelom, napunjena vodom, alkoholom ili živom. Kada su izjednačene obje razine tekućine u cijevi, tlak p_1 je jednak tlaku p_2 . Ukoliko su krajevi cijevi spojeni na ulaze različitih tlakova javlja se razlika u visini, koja predstavlja razliku tlakova (Teply, 1990).



Slika 4-1. Analogni manometar (TFR, 2017).



Slika 4-2. U-cijev (modificirano prema: Sveučilište u Dubrovniku, 2017).

Izrazi za proračun tlaka (TFR, 2017):

$$p_B = p_C \quad (4-1)$$

$$p_B = p_A + \rho g h_1 \quad (4-2)$$

$$p_C = p_{at} + \rho_{man} g h_2 \quad (4-3)$$

$$p_A + \rho g h_1 = p_{at} + \rho_{man} g h_2 \quad (4-4)$$

gdje je: p_{at} – atmosferski tlak

ρ – gustoća fluida u kojem se mjeri tlak

ρ_{man} – gustoća fluida u manometru

Predtlak u točki A:

$$p_a = \rho_{man} g h_2 - \rho g h_1, \quad (4-5)$$

za plinove ($\rho \approx 0$) vrijedi:

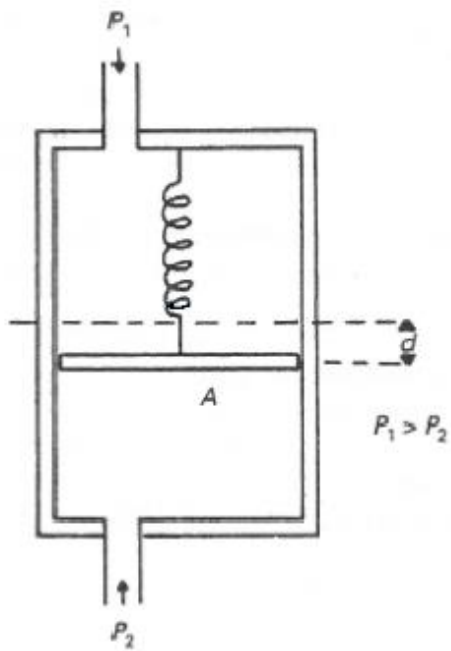
$$p_a = \rho_{man} g h_2, \quad (4-6)$$

4.2. DIGITALNI MANOMETAR

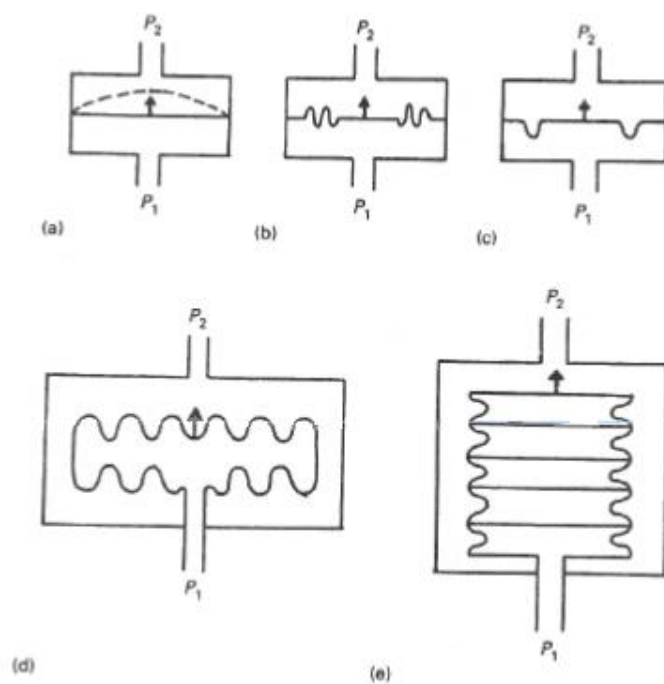
Postoji nekoliko izvedbi pretvornika koji uspješno pretvaraju ulazni signal razlike tlaka u proporcionalni električni napon i ovise o načinu rada senzora:

a) Elastični senzori

Kod elastičnih senzora razlika tlaka P_1 i P_2 uzrokuje pomak ploče površine A koju drži opruga sve dok je sila razlike tlaka ne nadjača, što bi značilo pomak d ploče A proporcionalan je razlici tlakova P_1 i P_2 (Slika 4-3). Različiti tipovi elastičnih senzora temelje se na principu koji uzrokovan razlikom tlakova, te pretvara mehanički pomak dijafragmi, kapsula, mjehova (Slika 4-4), ovisno o tipu senzora, u električni signal (TFR, 2017).



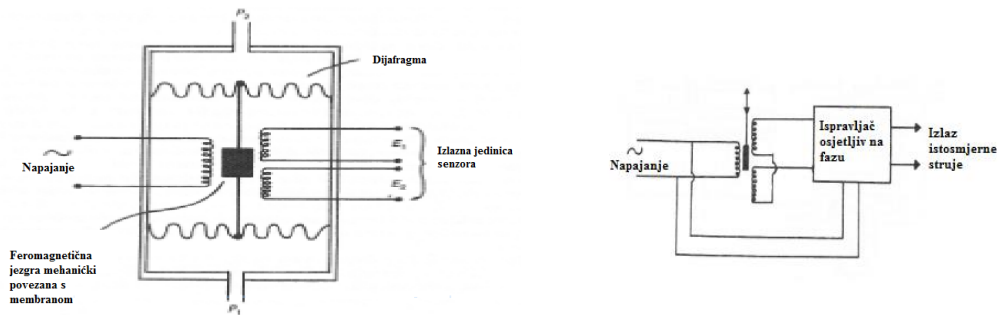
Slika 4-3. Senzor diferencijalnog tlaka (modificirano prema: Sveučilište u Dubrovniku, 2017).



Slika 4-4. Elastični senzori tlaka: a), b), c) dijafragme, d) elastična kapsula, e) mijeh (modificirano prema: Sveučilište u Dubrovniku, 2017).

b) LVDT (Linearni varijabilni diferencijalni pretvornik) pretvornik tlaka

LVDT (linear variable differential transformer) (Slika 4-5), linearni varijabilni diferencijalni pretvornik koristi pomak elastičnog senzora tlaka za pomicanje feromagnetične jezgre u diferencijalnom pretvorniku (TFR, 2017).



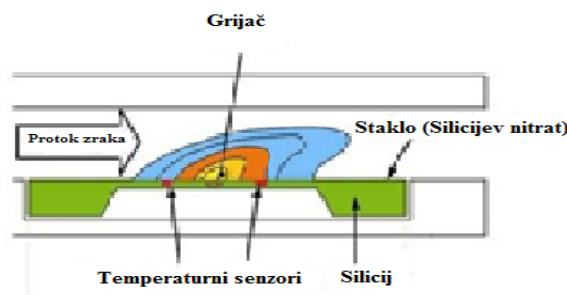
Slika 4-5. LVDT pretvornik tlaka: a) senzor tlaka, b) električni krug (Sveučilište u Dubrovniku, 2017).

c) Piezo elementi

Piezo elementi su elementi u kojima se javlja piezo električni efekt koji nastaje kao rezultat pojave električnog naboja nakon nanese sile, odnosno tlaka. Primjer takvog efekta se može primjetiti kod kristala kvarca nad kojima kad se vrši sila dolazi do pojave električnog naboja suprotnog polariteta na površini kristala koji se također može pretvoriti u električni napon kao izlazni signal (TFR, 2017).

d) Senzori termalnog protoka

Senzori termalnog protoka (Slika 4-6) rade na principu propuštanja zraka kroz termalni senzor i bilježe promjenu otpora, odnosno napona s obzirom na promjenu temperature žice.



Slika 4-6. Senzori termalnog protoka (modificirano prema: Sensirion the sensor company, 2017).

5. LABORATORIJSKA I TERENSKA MJERENJA

5.1. LABORATORIJSKA MJERENJA

Ispitivanja izvedena u prostorijama (laboratoriju) Rudarsko-geološko-naftnog fakulteta provode se u svrhu usporedbe točnosti podataka mjerenja pojedinog uređaja s obzirom na referentni uređaj, u ovom slučaju digitalni krilni anemometar. Mjerenja su izvedena digitalnim krilnim anemometrom PCE – 008, analognim krilnim anemometrom, anemometrom s lopaticama, termoanemometarom TA5, mikromanometrom Askania, te manometrom u samogradnji sa senzorom SDP – 610. Prvo laboratorijsko mjerenje, kao i terensko mjerenje, nije izvedeno Pitot-Prandtlovom cijevi jer je bila spojena na digitalni manometar DM2L koji mjeri na jedan mbar, što je preslabo osjetljivo za mjerene brzine strujanja zraka, dok je u drugom laboratorijskom mjerenju bila spojena na mikromanometar Askania, gdje se pomoću očitnog tlaka došlo do brzine strujanja zraka. Temperatura i vlaga zraka, te atmosferski tlak mjereni su Termo-Hygro barometrom THB 4130D (Slika 5-1), a potrebni su za proračun gustoće zraka. Gustoća zraka koristi se u proračunu brzine strujanja zraka iz njegovog dinamičkog pritiska prema formulama:

$$\rho = \frac{(3,485 \times p_{at} - 1,317 \times \frac{w}{100} \times E)}{1000 \times T}, \quad (5-1)$$

$$P = \frac{\rho \times v^2}{2}, \quad (5-2)$$

gdje je ρ gustoća zraka, p_{at} atmosferski tlak, w vlaga zraka, E parcijalni tlak vodene pare u zraku, T apsolutna temperatura, P izmjereni tlak u vjetrenom provodniku, a v brzina strujanja zraka.



Slika 5-1. Termo-Hygro barometrom THB 4130D.

Cilj mjerenja je usporediti rezultate brzine strujanja zraka svakog pojedinog uređaja na tri različite razine, odnosno brzine rada ventilatora, kako bi se mogla procijeniti odstupanja, točnost i svrha upotrebe pojedinog uređaja. U laboratoriju Rudarsko-geološko-naftnog fakulteta izvedena su dva seta mjerenja. Prvi set mjerenja brzine strujanja zraka izveden je s točkom mjerenja u centru presjeka na cijevi promjera 110 mm, koja je najlonom povezana na ventilator (Slika 5-2) kako bi se simulirao vjetreni provodnik sa što manje otpora i gubitka zraka. Izmjerena temperatura zraka u prostoriji prilikom mjerenja je 28,2 °C, vlaga 32,9 %, a tlak 1002,4 hPa. Prema tome gustoća zraka prilikom prvog mjerenja je 1,154 kg/m³. Drugi set laboratorijskih mjerenja izveden je na istom principu kao i prvi set mjerenja, ali na cijevi promjera 400 mm. U drugom setu laboratorijskog mjerenja, prilikom korištenja digitalnog krilnog anemometra PCE – 008, analognog krilnog anemometra i termoanemometra izvedeno je mjerenje s pomičnom traversom, mjerenje mikromanometrom Askania izvedeno je s mjernom točkom u središtu presjeka, dok je mjerenje pomoću digitalnog manometra izvedeno na oba načina. Izmjerena temperatura u prostoriji prilikom drugog mjerenja iznosi 24,9 °C, vlaga 36 %, a tlak 1005 hPa. Prema navedenim podacima i prethodno navedenoj formuli gustoća zraka iznosi 1,170 kg/m³.



Slika 5-2. Ventilator s tri brzine rada spojen na cijev, Rudarsko-geološko-naftni fakultet.

Digitalni krilni anemometar PCE – 008 (Slika 5-3) umjeren je 2016. godine i predstavlja referentni uređaj za izvedena mjerenja. Anemometar sadrži vjetrenjaču koja se sastoji od 8 krilaca. Krilca prihvaćaju silu strujanja zraka prilikom čega se rotiraju. Rotacija krilaca uzrokuje promjenu napona u uređaju, koja se očituje na digitalnom zaslonu. Prilikom mjerenja uređaj je postavljen na udaljenosti od jednog do dva cm od otvora cijevi kroz koju struji zrak, a osoba koja vrši mjerenje ne smije stajati na putu strujanja zraka kako ne bi stvorila otpor strujanja. Mjerenje se izvodi sve dok se uređaj ne stabilizira, što znači da se rezultat na digitalnom zaslonu očitava tek kada se brzina strujanja zraka prestane mijenjati, odnosno kad postane konstantna.



Slika 5-3. Digitalni krilni anemometar PCE – 008, Rudarsko-geološko-naftni fakultet.

Analogni krilni anemometra (Slika 5-4) je uređaj koji se sastoji od jedanaest lopatica, brojčanika, štoperice i spojne poluge. Lopatice anemometra postavljene su na kuglični ležaj koji, uslijed rotacije lopatica uzrokovane djelovanjem sile strujanja zraka kroz cijev, preko zupčanika i broja okretaja bilježi broj metara koji je vjetrenjača napravila. Brojčanik prikazuje rezultat u metrima, te se sastoji od štoperice, glavne skale i pomoćne skale. Glavna skala broji do 100 m, dok se rezultati iznad 100 m bilježe uz pomoć pomoćne skale. Prilikom mjerenja uređaj se postavlja na stalak, a osoba koja izvodi mjerenje stoji sa strane. Štoperica mjeri točno jednu minutu, a spojna poluga, koja se također nalazi na brojčaniku, služi za resetiranje i pokretanje samog mjerenja. Rezultat mjerenja prikazuje se u metrima po minuti.



Slika 5-4. Analogni krilni anemometra, Rudarsko-geološko-naftni fakultet.

Anemometar s lopaticama (Slika 5-5) sadrži mjernu skalu u metrima po sekundi i tri lopatice nalik na žlice, koje se rotiraju uslijed djelovanja vjetra. Prilikom mjerenja manjih brzina strujanja zraka, uređaj nije uzet kao relevantan zbog relativno velikog odstupanja od rezultata dobivenog mjerenjem referentnim uređajem. Povećanjem brzine strujanja zraka mjerenja anemometra su točnija. Razlog pokazivanja velikih odstupanja je veliko trenje u mehanizmu uređaja. Prema tome, na prvoj razini ventilatora teško je postaviti uređaj kako bi došlo do rotacije lopatica, te iz tog razloga mjerenje nije precizno. Na malo većim brzinama strujanja zraka, odnosno na drugoj i trećoj razini ventilatora mjerenja su preciznija, pa time i uzeta u obzir.



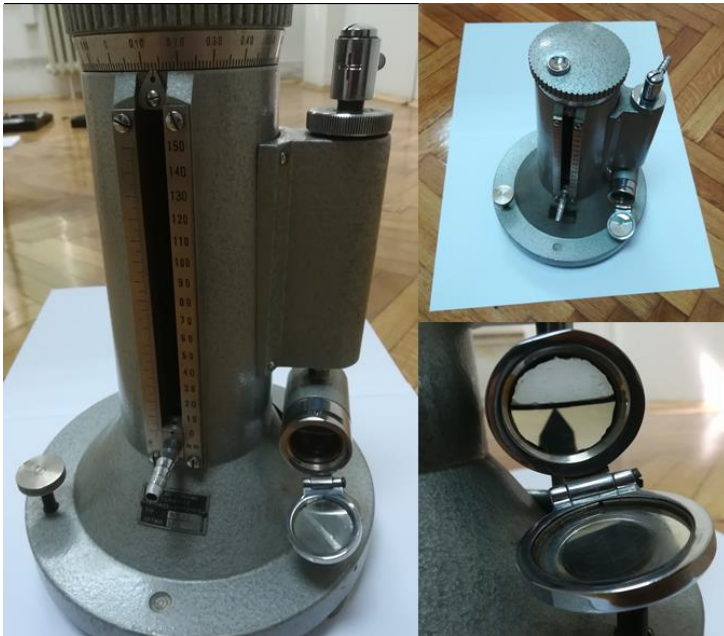
Slika 5-5. Anemometar s lopaticama, Rudarsko-geološko-naftni fakultet.

Termoanemometar TA5 (Slika 5-6) je uređaj izgrađen od mjerne sonde, priključnog kabla, te galvanometra s dvostrukom skalom i ugrađenim regulacijskim otporom. Prilikom mjerenja sonda se pomiče unutar cijevi na deset određenih točaka na kojima se zadržava određeni vremenski period, dok uređaj na digitalnom zaslonu bilježi rezultat. Uređaj pohranjuje mjerenja svake pojedine točke u memoriju, te daje njihov pregled i srednju vrijednost.



Slika 5-6. Termoanemometar TA5, Rudarsko-geološko-naftni fakultet.

Minimetar Askania (Slika 5-7) je uređaj koji služi za mjerenje diferencijalnog tlaka, princip rada je sličan U- cijevi. Instrument djeluje na način da je tekućina u spojenim posudama u ravnoteži što se promjeni izlaganjem jedne posude preko cijevi i sonde pretlaku, dok se druga posuda spoji na atmosferski tlak. Prilikom mjerenja prvo je potrebno izjednačiti tekućinu unutar cijevi sa šiljkom, koji služi kao pokazatelj razine tekućine. Zatim, postavlja se cjevčica na stalak u samo središte cijevi ili prostorije gdje struji zrak, nakon čega se ponovno podešava razina tekućine u drugoj posudi pomoću pomicanja opruge. Očitava se razlika u razini stupca vode u uređaju ,što je uzrokovano postavljanjem cjevčice na vjetreni put , očitanjem skale pomoću koje se pomiče opruga i tekućina u posudama se vraća u ravnotežu te se na taj način dobije tlak zraka u paskalima (Teply, 1990).



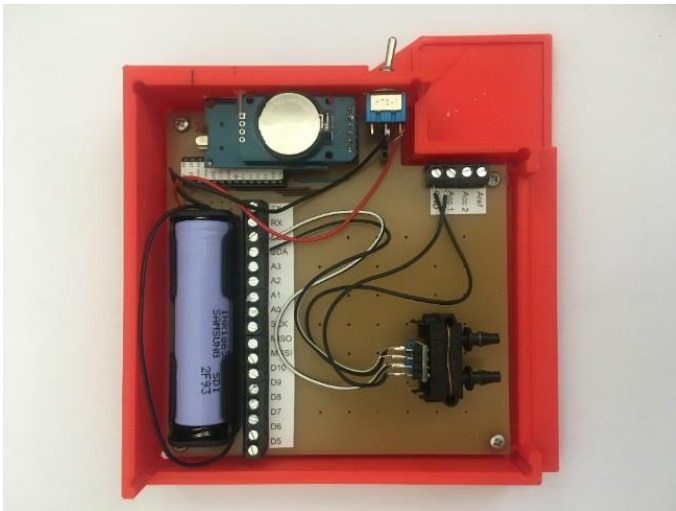
Slika 5-7. Minimetar Askania, Rudarsko-geološko-naftni fakultet.

Manometar u samogradnji (Slika 5-8) sa senzorom SDP – 610 (Proizvođač: Sensirion) (Slika 5-9) je uređaj koji radi na temelju prolaza zraka kroz cjevčicu postavljenu ili u točku mjerenja u sredini mjerenog objekta ili u točki koja se pomiče po profilu na način opisan u poglavlju 3. Naime, uređaj sadrži senzor na koji je spojena cjevčica, koja se postavlja u sredinu cijevi u kojoj se mjeri tlak zraka. Senzor termalnog protoka bilježi promjenu temperature, između dvije točke, uzrokovanu prolazom zraka. Utjecajem strujanja

zraka javlja se promjena temperature između dva senzora termalnog protoka, koja se očituje kao promjena električnog otpora, odnosno napona. Mikročip, povezan na osjetni senzor kroz koji teče zrak, pretvara zabilježene podatke u izlazne podatke koji se pohranjuju na Micro-SD karticu (Slika 5-10). Podaci se potom očitavaju preko računala kao izmjereni tlak u paskalima, te se proračunava brzina strujanja zraka s obzirom na tlak uz pomoć formule:

$$p = \frac{\rho \times v^2}{2} \text{ (Pa)}, \quad (5-3)$$

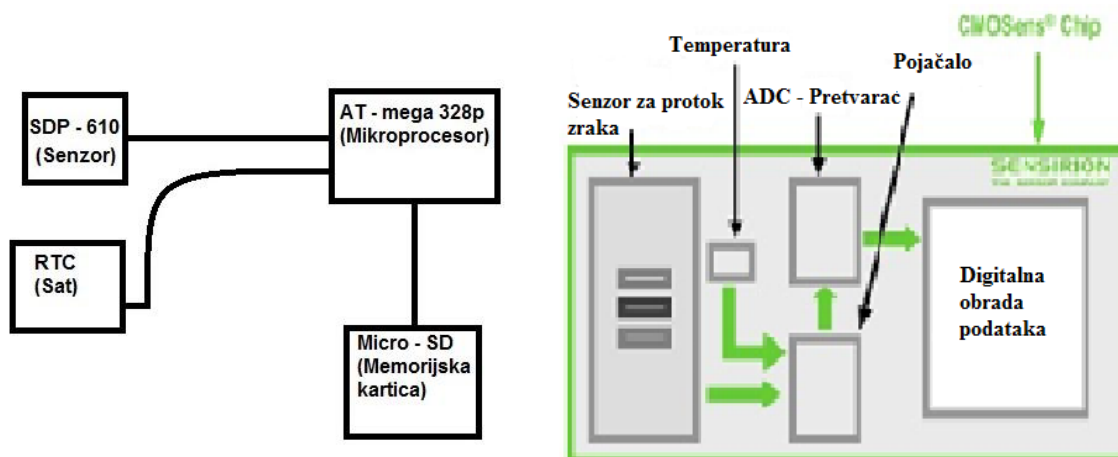
gdje je p tlak, ρ gustoća, a v brzina strujanja zraka. Uređaj bilježi 10 uzoraka u jednoj sekundi i radi na principu termalnog protoka, te prema tome zahtjeva određeni protok zbog čega se koristila cjevčica, a ne Pitot-Prandtlova cijev na kojoj bi došlo do gubitka tlaka.



Slika 5-8. Digitalni manometar u samogradnji, Rudarsko-geološko-naftni fakultet.



Slika 5-9. Senzor SDP – 610 (Proizvođač: Sensirion) (Sensirion the sensor company, 2017).



Slika 5-10. Blok dijagrami (Proizvođač: Sensirion) (modificirano prema: Sensirion the sensor company, 2017).

5.2. TERENSKA MJERENJA

Terenska mjerenja izvedena su na tri hodnika različitih površinskih presjeka u podzemnim prostorijama Tehničkog muzeja, u Zagrebu. Dimenzije površinskog presjeka određene su uz pomoć mjerne vrpce, koja sadrži milimetarsku podjelu. Mjerna vrpca nalazi se namotana na metalni обруč, te može biti dugačka 10, 20, 25, 30 ili 50 m i izgrađena od čelika ili umjetnog materijala, kao što je fiberglas. Iako je precizna zbog malog koeficijenta rastezanja, pogodna je samo za mjerenje kratkih dužina (Šimić, 2012). Prolaz s najmanjim mjerenim površinskim presjekom je pravokutnog oblika, dimenzija 165 x 90 cm i obložen daskama (Slika 5-11).



Slika 5-11. Prolaz s najmanjim mjerenim površinskim presjekom u podzemnim prostorijama Tehničkog muzeja, u Zagrebu.

Prolaz s najvećim mjerenim površinskim presjekom također je pravokutnog oblika, te sadrži kalotu, odnosno svod visine 40 cm (Slika 5-12). Dimenzije poprečnog presjeka iznose 140 x 190 cm do kalote. Treći tip poprečnog presjeka srednje veličine je trapeznog oblika i sadrži visinu od 184 cm, donju dužu osnovicu dužine 140 cm, te gornju kraću stranicu dužine 116 cm (Slika 5-13). Unutar navedenih prostorija izmjerena je temperatura, vlaga i tlak zraka. Izmjerena temperatura iznosi 22,6 °C, vlaga 22,6 %, a tlak 1005 hPa. Gustoća zraka u prostorijama prilikom mjerenja iznosi 1,176 kg/m³. Prilikom izvođenja mjerenja strujanje zraka u tunnelima uzrokovano je centrifugalnim ventilatorom koji vuče zrak van iz rudničkog hodnika pomoću elektromotora (Slika 5-14). Mjerenja izvedena pomoću digitalnog krilnog anemometra PCE – 008, analognog krilnog anemometra i termoanemometra izvedeno je s pomičnom traversom, mjerenje mikromanometrom izvedeno je s mjernom točkom u središtu presjeka, dok je mjerenje pomoću digitalnog manometra izvedeno na oba načina.



Slika 5-12. Prolaz s najvećim mjerenim površinskim presjekom u podzemnim prostorijama Tehničkog muzeja, u Zagrebu.



Slika 5-13. Prolaz s površinskim presjekom trapeznog oblika u podzemnim prostorijama Tehničkog muzeja, u Zagrebu.



Slika 5-14. Centrifugalni ventilator.

6. REZULTATI

6.1. PRVO LABORATORIJSKO MJERENJE

Tablica 6-1 prikazuje rezultate mjerenja brzine strujanja zraka uz pomoć različitih instrumenata na cijevi promjera 110 mm, koja je pričvršćena na ventilator s tri različite brzine rada. Na svakoj brzini rada ventilatora izvedena su tri mjerenja od kojih je uzeta srednja vrijednost. Srednja vrijednost mjerenja brzine strujanja zraka pomoću referentnog uređaja, digitalnog krilnog anemometra PCE – 008 za prvu razinu rada ventilatora iznosi 3,3 m/s, za drugu razinu rada ventilatora 4,1 m/s, dok za treću razinu rada ventilatora ona iznosi 5,2 m/s. Srednja vrijednost mjerenja brzine strujanja zraka izvedenih analognim krilnim anemometrom za prvu razinu rada ventilatora je 2,17 m/s, za drugu razinu rada 2,51 m/s, te za treću razinu rada 2,89 m/s. Srednje brzine strujanja zraka dobivene mjerenjem anemometrom s lopaticama na tri razine rada ventilatora redom iznose 1,8 m/s, 2,6 m/s i 4,8 m/s. Srednja vrijednost brzina izmjenjenih termoanemometar TA5 iznose 3,02 m/s za prvu razinu rada ventilatora, 3,68 m/s za drugu razinu rada i 4,68 m/s za treću razinu rada, dok one izmjerene mikromanometrom Askania iznose 1,27 m/s za prvu razinu rada, 1,73 m/s za drugu razinu rada te 2,18 m/s za treću razinu rada. Mjerenjem pomoću manometra u samogradnji sa senzorom SDP – 610 dobivena je brzina strujanja zraka u iznosu od 2,44 m/s za prvu razinu, 2,70 m/s za drugu razinu, te 3,04 za treću razinu rada ventilatora. Rezultati dobiveni mjerenjem manometrom u samogradnji sa senzorom SDP – 610 s mjernom točkom u centru presjeka pomnoženi su s koeficijentom 0,8.

Tablica 6-1. Rezultati prvog laboratorijskog mjerenja brzine strujanja zraka različitim instrumentima na cijevi promjera 110 mm.

LABORATORIJSKO MJERENJE									
	Mjerenje brzine strujanja zraka na cijevi $\phi = 110$ mm								
	1. brzina rada ventilatora (m/s)			2. brzina rada ventilatora (m/s)			3. brzina rada ventilatora (m/s)		
	1	2	3	1	2	3	1	2	3
Digitalni krilni anemometar P.C.E. - 008	3,20	3,30	3,30	4,10	4,10	4,20	5,20	5,30	5,20
Analogni krilni anemometar	2,18	2,21	2,12	2,48	2,54	2,52	2,90	2,87	2,89
Anemometar s lopaticama	1,70	1,90	1,80	2,50	2,60	2,70	4,80	4,90	4,70
Termoanemometar TA5	3,09	3,04	2,93	3,64	3,75	3,64	4,84	4,74	4,46
Mikromanometar Askania	1,25	1,35	1,21	1,77	1,81	1,61	2,28	2,16	2,10
Manometar u samogradnji sa senzorom SDP – 610	2,44			2,7			3,04		

6.2. DRUGO LABORATORIJSKO MJERENJE

Rezultati drugog laboratorijskog mjerenja brzine strujanja zraka prikazani su u Tablici 6-2. Mjerenja su izvedena na cijevi promjera 400 mm, koja je, kao i kod prvog mjerenja, pričvršćena na ventilator s tri razine rada. Srednja vrijednost mjerenja brzine strujanja zraka izvedena digitalnim krilnim anemometrom PCE – 008 za prvu razinu rada ventilatora je 1,97 m/s, za drugu razinu rada ventilatora 2,83 m/s, dok za treću razinu rada ventilatora ona iznosi 3,10 m/s. Srednje vrijednosti mjerenja brzine strujanja zraka izvedenih pomoću analognog krilnog anemometra iznose 1,67 m/s za prvu razinu rada ventilatora, 2,31 m/s za drugu razinu rada, te 2,63 m/s za treću razinu rada. Mjerenje brzine strujanja zraka anemometrom s lopaticama za prvu razinu rada nije uzeto u obzir zbog prevelikog trenja unutar uređaja, dok srednje vrijednosti brzina za drugu i treću razinu rada iznose 2,50 i 3,00 m/s. Srednja brzina strujanja zraka dobivena mjerenjem termoanemometrom TA5 za prvu razinu rada ventilatora iznosi 1,58 m/s, za drugu razinu 2,38 m/s i za treću 2,91 m/s, dok ona dobivena mjerenjem mikromanometrom Askania (s cjevčicom) iznosi 1,50 m/s za prvu

razinu rada, 1,86 m/s za drugu razinu rada te 2,12 m/s za treću razinu rada. Prilikom drugog laboratorijskog mjerenja koristio se i mikromanometar Askania spojen na Pitot-Prandtlovu cijev, pomoću kojeg su izračunate vrijednosti brzine strujanja zraka za tri razine rada ventilatora, redom u iznosu od 1,52 m/s, 2,31 m/s i 2,75 m/s. Brzina strujanja zraka dobivena mjerenjem s pomičnom traversom pomoću manometra u samogradnji sa senzorom SDP – 610 za prvu razinu rada ventilatora iznosi 1,58 m/s, za drugu razinu 2,01 m/s, dok za treću razinu iznosi 2,26 m/s. Osim s pomičnom traversom, pomoću manometra u samogradnji sa senzorom SDP – 610 izvedeno je i mjerenje s mjernom točkom u centru presjeka, koje je dalo rezultate brzine strujanja zraka u iznosu od 1,54 m/s za prvu razinu, 1,90 m/s za drugu razinu, te 2,31 m/s za treću razinu rada ventilatora. Posljednje navedene rezultate bilo je potrebno pomnožiti s koeficijentom 0,8.

Tablica 6-2. Rezultati drugog laboratorijskog mjerenja brzine strujanja zraka različitim instrumentima na cijevi promjera 400 mm.

LABORATORIJSKO MJERENJE									
	Mjerenje brzine strujanja zraka na cijevi $\phi = 400$ mm								
	1. razina rada ventilatora			2. razina rada ventilatora			3. razina rada ventilatora		
	1	2	3	1	2	3	1	2	3
Digitalni krilni anemometar P.C.E. - 008	1,96	1,96	1,98	2,86	2,78	2,86	3,20	3,10	3,00
Analogni krilni anemometar	1,61	1,72	1,69	2,29	2,33	2,32	2,63		
Anemometar s lopaticama	-			2,50	2,00	3,00	3,00		
Termoanemometar TA5	1,49	1,56	1,69	2,35	2,30	2,50	2,76	3,07	2,91
Mikromanometar Askania (s cjevčicom)	1,50			1,86			2,12		
Mikromanometar Askania (s Pitot-Prandtlovom cijevi)	1,52			2,31			2,75		
Manometar u samogradnji sa senzorom SDP - 610 (traversa po presjeku)	1,58			2,01			2,26		
Manometar u samogradnji sa senzorom SDP - 610 (točka u centru presjeka)	1,54			1,90			2,31		

6.3. TERENSKO MJERENJE

Tablica 6-3 prikazuje rezultate terenskog mjerenja na tri različita poprečna presjeka podzemne prostorije. Brzina strujanja zraka dobivena mjerenjem digitalnim krilnim anemometrom PCE – 008 za prvu, najveću prostoriju iznosi 0,95 m/s, za drugu 1,68 m/s, a za treću, najmanju prostoriju 2,50 m/s. Srednja brzina strujanja zraka određena mjerenjem pomoću analognog krilnog anemometra za prvu prostoriju je 0,37 m/s, za drugu 0,95 m/s, te za treću prostoriju 2,34 m/s. Mjerenje pomoću anemometra s lopaticama nije uzeto u obzir jer uređaj nije dovoljno osjetljiv. Srednja vrijednost brzina izmjerenih termoanemometar TA5 iznose 0,37 m/s za najveću prostoriju, 1,07 m/s za prostoriju srednje veličine i 2,46 m/s za najmanju prostoriju. Kod mjerenja pomoću mikromanometra Askania u obzir su uzeti rezultati samo za treću prostoriju, čija srednja vrijednost brzine iznosi 1,96 m/s, zbog premale osjetljivosti uređaja za male brzine strujanja zraka. Brzina strujanja zraka dobivena mjerenjem s pomičnom traversom uz pomoć manometra u samogradnji sa senzorom SDP – 610 za prvu prostoriju iznosi 0 m/s, za drugu prostoriju 0,87 m/s, dok za treću prostoriju iznosi 2,15 m/s. Kao i kod drugog laboratorijskog mjerenja, pomoću manometra u samogradnji sa senzorom SDP – 610 izvedeno je i mjerenje s mjernom točkom u centru presjeka, koje je dalo rezultate brzine strujanja zraka u iznosu od 0,26 m/s za najveću prostoriju, 1,32 m/s za prostoriju srednje veličine, te 1,72 m/s za najmanju prostoriju. Kao i u prethodnom mjerenju, rezultate dobivene mjerenjem s mjernom točkom u centru presjeka uz pomoć manometra u samogradnji sa senzorom SDP – 610 potrebno je bilo pomnožiti s koeficijentom 0,8.

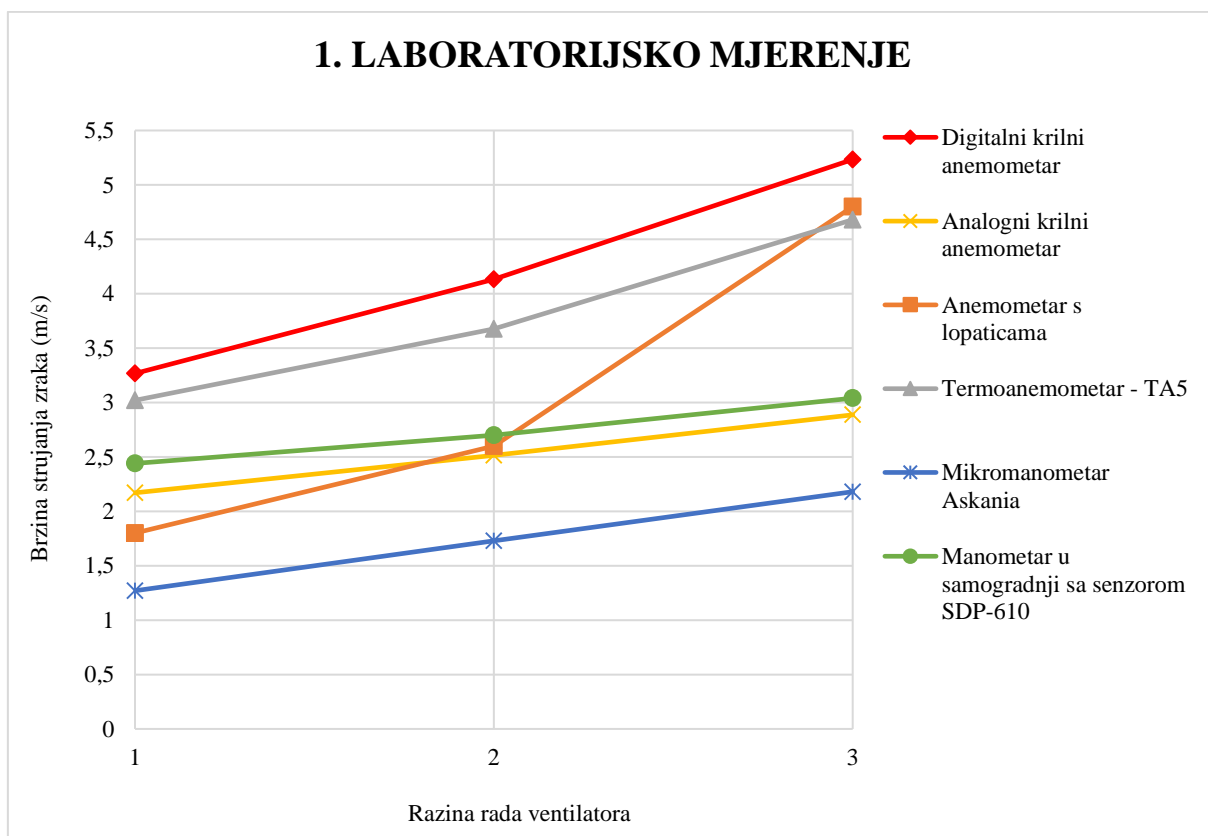
Tablica 6-3. Rezultati terenskog mjerenja brzine strujanja zraka različitim instrumentima.

TERENSKO MJERENJE										
	Mjerenje brzine strujanja zraka u tunelu na tri različita površinska presjeka (profila)									
	1. profil-veći			2. profil-srednji			3. profil-manji			
	1	2	3	1	2	3	1	2	3	
Digitalni krilni anemometar P.C.E. - 008	0,95			1,68			2,5			
Analogni krilni anemometar	0,36	0,38	0,37	1,00	0,85	1,00	2,29	2,41	2,31	
Anemometar s lopaticama	-			-			-			
Termoanemometar TA5	0,36	0,35	0,41	1,07			2,38	2,44	2,55	
Mikromanometar Askania	-			-			1,96	-		
Manometar u samogradnji sa senzorom SDP - 610 (traversa po presjeku)	0,00			0,87			2,15			
Manometar u samogradnji sa senzorom SDP - 610 (točka u centru presjeka)	0,26			1,32			1,72			

7. ANALIZA REZULTATA

Izvedena su laboratorijska i terenska mjerenja brzine strujanje zraka pomoću više različitih uređaja. Digitalni krilni anemometar PCE – 008, umjeren 2016. godine, u ovoj raspravi poslužit će kao referentni uređaj za usporedbu i provjeru ispravnosti i točnosti preostalih korištenih uređaja za mjerenje brzine strujanja zraka. Prilikom laboratorijskih ispitivanja vjetreni provodnik je simuliran cijevima pričvršćenim na ventilator, dok je terensko mjerenje izvedeno u podzemnim prostorijama različitih veličina i poprečnih presjeka. Slika 7-1 prikazuje odnos rezultata prvog seta laboratorijskih mjerenja izvedenih pomoću već spomenutog referentnog uređaja, zatim analognog krilnog anemometra, anemometra s lopaticama, termoanemometra TA5, mikromanometra Askania, te manometra u samogradnji sa senzorom SDP – 610 na cijevi promjera 110 mm. Na slici 7-1 vidljivo je da su digitalnim krilnim anemometrom PCE – 008 izmjerene najveće vrijednosti brzine strujanja zraka u provodniku, što je rezultat najveće osjetljivosti uređaja na strujanje zraka s obzirom na ostale korištene uređaje. Povećanjem razine snage ventilatora, prilikom prvog laboratorijskog mjerenja, krivulja referentnog uređaja nastavlja rasti, dok u drugom laboratorijskom mjerenju osim što su manje brzine strujanja zraka zbog većeg vjetrenog provodnika, također se može uočiti da krivulja referentnog uređaja raste brže između prve i druge brzine rada ventilatora nego što raste između druge i treće. Ponašanje krivulje najvećim dijelom ovisi o odnosu karakteristika ventilatora i otpora provodnika koji se mijenja s poprečnim presjekom te manjim dijelom o gubicima koji su postojali samo na spoju ventilatora i provodnika. Rezultati terenskih mjerenja prikazuju porast brzine strujanja zraka sa smanjenjem veličine prostorije. Krivulje svih ostalih korištenih uređaja većim dijelom prate trend krivulje referentnog uređaja. Rezultati dobiveni mjerenjem termoanemometrom TA5 najbliži su onima dobivenih mjerenjem referentnim uređajem, na što nam ukazuje krivulja termoanemometra, koja najtočnije prati krivulju referentnog uređaja uz mala odstupanja, koja se mogu objasniti ili pogreškom mjeritelja ili pojavom turbulencije. Razlog manjeg odstupanja termanemometra su manja mogućnost pogreške mjeritelja i veća osjetljivost uređaja, koji nema mehaničke dijelove. Analogni krilni anemometar i mikromanometar u samogradnji pokazuju slične iznose rezultata, te im krivulje rastu s povećanjem brzine puhanja ventilatora i gotovo su paralelne. Minimetar Askanija je manje osjetljiv uređaj od analognog krilnog anemometra i mikromanometra u samogradnji, na što ukazuju niske vrijednosti njegovih rezultata. Prilikom mjerenja s

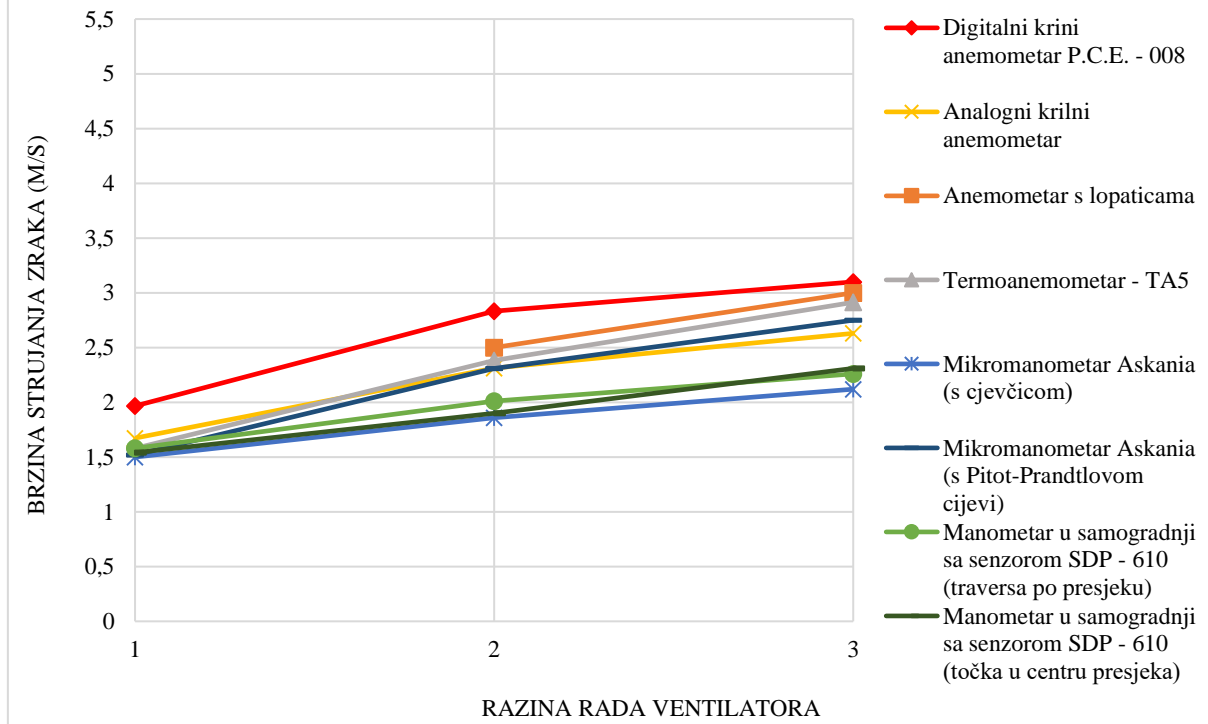
manometrima postoje veće mogućnosti pogreške mjeritelja, nego što je to slučaj prilikom mjerenja s digitalnim krilnim anemometrom ili termoanemometrom. Do pogrešaka može doći zbog pogrešnog postavljanja cjevčica ili neprecizno očitavanje i proračunavanje brzina strujanja zraka. Krivulja mikromanometra Askania, zajedno s krivuljama ostalih spomenutih uređaja, prati trend krivulje referentnog uređaja. Anemometar s lopaticama, kao i analogni krilni anemometar pokazuju nešto niže rezultate, zbog slabije osjetljivosti i trenja unutar mehanizma samog uređaja. To se posebno vidi na rezultatima anemometra s lopaticama, koji pri većim brzinama pokazuje donekle točnije rezultate za razliku od onih zabilježenih na manjim brzinama puhanja ventilatora.



Slika 7-1. Dijagram odnosa brzine strujanja zraka i razine rada ventilatora kod različitih uređaja u cijevi promjera 110 mm.

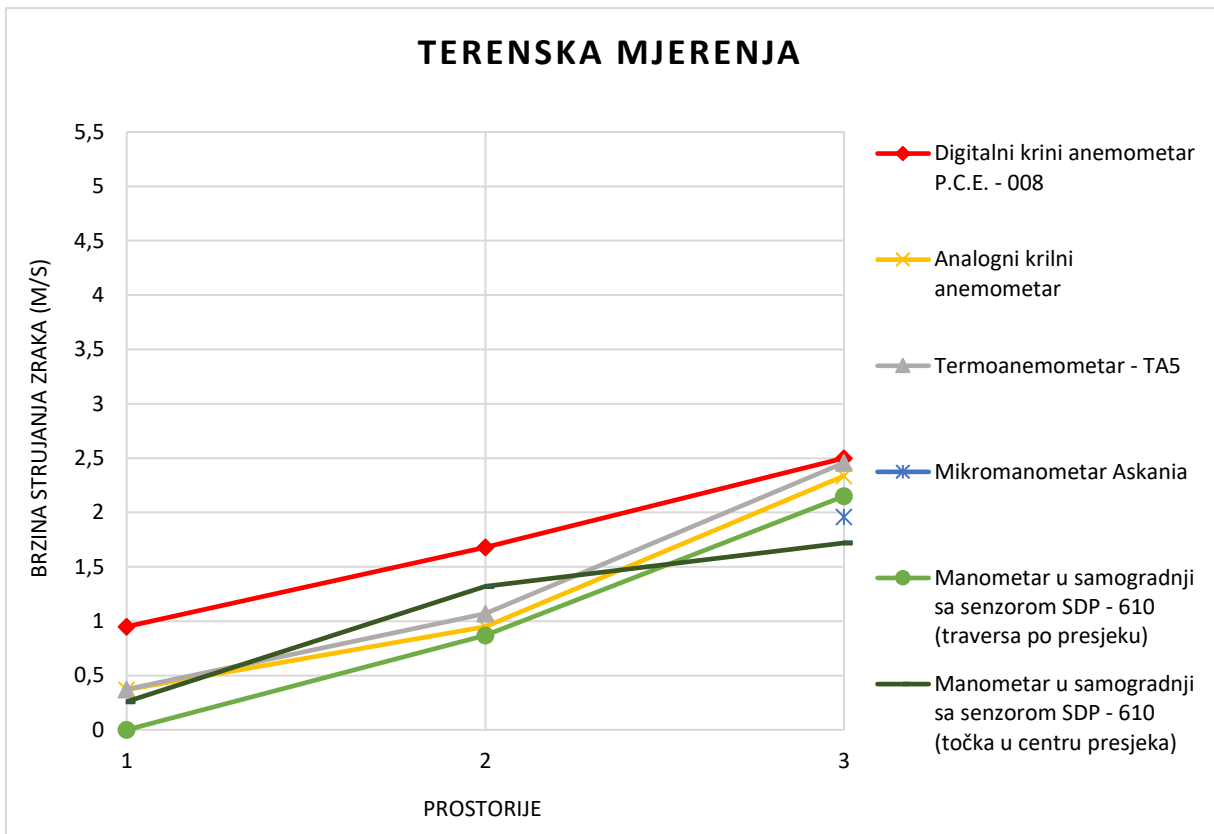
Slika 7-2 prikazuje odnos rezultata drugog seta laboratorijskih mjerenja brzine strujanja zraka različitim uređajima na cijevi promjera 400 mm. Kao i kod prvog laboratorijskog mjerenja, digitalni krilni anemometar PCE – 008 pokazuje najveće vrijednosti brzine strujanja zraka. Na Slici 7-2 vidljivo je da analogni krilni anemometar, mikromanometar Askania i digitalni manometar u samogradnji sa senzorom SDP – 610 (traversa po presjeku) najvjernije prate trend krivulje referentnog uređaja, iako daju određena odstupanja. Rezultati dobiveni pomoću termoanemometra i anemometra s lopaticama, koji se na prvoj razini puhanja ventilatora nije ni pokrenuo, prikazuju da su uređaji točniji pri mjerenju većih, nego manjih brzina strujanja zraka što nije slučaj u prvom laboratorijskom mjerenju. Nadalje, kao i u prvom, u drugom laboratorijskom mjerenju mikromanometar Askania pokazuje najmanje vrijednosti rezultata. Osim pomoću cjevčice, mjerenje mikromanometrom Askania izvedeno je i uz pomoć Pitot-Pradtlove cijevi u kojoj je prihvat zraka usmjereniji i osjetljiviji. Mjerenje pomoću mikromanometra Askania s Pitot-Prandtlovom cijevi dalo je bliže rezultate rezultatima referentnog uređaja, nego mjerenje mikromanometra Askania s cjevčicom. Razlog manje točnosti rezultata prilikom mjerenja pomoću mikromanometra Askania s cjevčicom može biti osjetljivost cjevčice na turbulenciju, te pomicanje ili zakretanje cjevčice prilikom mjerenja. Mjerenje pomoću digitalnog manometra u samogradnji sa senzorom SDP – 610 izvedena su na dva načina, s traversom po presjeku i s točkom u centru presjeka. Mjerenje s točkom u centru presjeka prikazuje najveće odstupanje od krivulje referentnog uređaja s obzirom na ostale uređaje.

2. LABORATORIJSKO MJERENJE



Slika 7-2. Dijagram odnosa brzine strujanja zraka i razine rada ventilatora kod različitih uređaja u cijevi promjera 400 mm.

Slika 7-3 prikazuje rezultate terenskih mjerenja brzine strujanja zraka pomoću različitih instrumenata. Vrijednosti brzine strujanja referentnog uređaja padaju sa porastom veličini vjetrenog provodnika stoga, rezultati brzine strujanja zraka terenskih mjerenja niži su od onih dobivenih laboratorijskim mjerenjima. Vidljivo je da u prostoriji u kojoj je najviša brzina strujanja zraka očitavanja svih uređaja, osim manometra u samogradnji (točka u centru presjeka), su bliža po iznosu nego što je to slučaj u prostorijama s manjom brzinom strujanja zraka. Kod prva dva, laboratorijska mjerenja to nije slučaj, već su rezultati mjerenja, ovisno o uređaju, točniji kod mjerenja manjih brzina strujanja zraka. Također, ne treba isključiti ni utjecaj turbulencije ili pogreške prilikom mjerenja. Rezultati terenskih mjerenja manometra u samogradnji (točka u centru presjeka) sadrže najmanje odstupanje od rezultata referentnog uređaja u prostoriji srednje veličine.



Slika 7-3. Dijagram odnosa brzine strujanja zraka kroz prostorije različitih oblika i veličina poprečnih presjeka.

8. ZAKLJUČAK

Kako bi se odredila točnost određenih uređaja, koji služe za mjerenje brzine strujanja zraka, izvedena su laboratorijska i terenska mjerenja, te su rezultati uspoređeni s rezultatima dobivenim referentnim uređajem. Na temelju laboratorijskih i terenskih mjerenja može se zaključiti sljedeće:

- Termoanemometar TA5 daje u prosjeku najmanja odstupanja od referentnog uređaja.
- Analogni krilni i anemometar s lopaticama daju niže vrijednosti brzine strujanja zraka. Budući da se radi o starijim uređajima, za pretpostaviti je da imaju manju osjetljivost zbog mehaničkog prijenosa. Ovo se posebno vidi kod anemometra s lopaticama koji pri višim brzinama ($> 4,5$ m/s) daje vrlo malo odstupanje.
- Pitot-Prandtlova cijev korištena kao sonda daje točnije rezultate u odnosu na običnu cjevčicu, posebno pri većim brzinama strujanja zraka.
- Korekcija brzine za profil strujanja pri mjerenjima u centru presjeka (množenje s 0,8) moguće daje veća odstupanja pri laboratorijskim mjerenjima. Može se zaključiti da je ova korekcija pogodna samo za realne uvjete, tj. terenska mjerenja na velikim presjecima.
- Mjerenje običnom cjevčicom kao sondom daje nepouzdan rezultate u terenskim uvjetima, zbog toga što je negativna strana osjetila (senzor ili u-cijev) izložena varijacijama tlaka zbog strujanja. Nasuprot laboratorijskim mjerenjima gdje je negativna strana izvan struje zraka.
- Generalno, odstupanja mjerenih rezultata su najveća pri najmanjem presjeku cijevi (110 mm), a manja pri većim presjecima. Kod terenskih mjerenja odstupanja su prosječno najmanja, a posebice pri većim brzinama strujanja.
- Pri korištenju preciznih U-cijevi kao što je mikromanometar Askania potrebno je veće iskustvo korištenja da bi rezultati bili ispravno očitani i pouzdani.
- Digitalni uređaj s mogućnošću spremanja podataka (SDP-610 u samogradnji) pohranjuje veliki broj uzoraka u sekundi, što omogućuje njihovo usrednjavanje i veliku točnost. Međutim, preduvjet za ovo je korištenje pogodnog senzora tlaka s Pitot-Prandtlovom cijevi kao sondom.

9. LITERATURA

FER. 2017. *Mjerni pretvornici – prilog predavanjima*. Nastavni materijal. Zagreb: Fakultet elektrotehnike i računarstva Sveučilišta u Zagrebu. URL: https://www.fer.hr/_download/repository/Mjerenje-Protoka.pdf (15.08.2017.)

Hegeduš, H. 2016. *Mjerenje u tehnološkim procesima – Mjerenje protoka*. Nastavni materijal. Zagreb: Fakultet elektrotehnike i računarstva Sveučilišta u Zagrebu. URL: https://www.fer.unizg.hr/_download/repository/MUTP_4_Mjerenje_protoka_2016.pdf (15.08.2017.)

Klanfar, M. 2017. *Vjetrenje i odvodnjavanje – Mjerenje vjetrenih parametara*. Nastavni materijal. Zagreb: Rudarsko-geološko-naftni fakultet Sveučilišta u Zagrebu. URL: https://rudar.rgn.hr/~mklanfar/nids_mklanfar/VJETRENJE/VJETR_RUD_Uvodno%20-%20mjerenja.pdf (15.08.2017.)

McPherson, M.J. 1993. *Subsurface Ventilation Engineering*. Netherlands: Kluwer Academic Publishers.

Sveučilište u Dubrovniku. 2017. *Mjerenje protoka*. Nastavni materijal. Dubrovnik: Odjel za elektrotehniku i računalstvo Sveučilišta u Dubrovniku. URL: <http://www.unidu.hr/datoteke/majelic/ABP-6.pdf> (15.08.2017.)

Šimić, Z. 2012. *Geodezija I*. Nastavni materijal. Zagreb: Geodetska tehnička škola. URL: http://www.geoskola.hr/~gsurina/GEODEZIJA_1.pdf (15.08.2017.)

TFR. 2017. *Vježba 4: Mjerenje brzine strujanja fluida*. Nastavni materijal. Rijeka: Tehnički fakultet Sveučilišta u Rijeci. URL: http://www.riteh.uniri.hr/zav_katd_sluz/zvd_teh_term_energ/nas/laboratorijske_vjezbe_%2007/5_brzina_strujanja.pdf (15.08.2017.)

Teply, E. 1990. *Rudnička ventilacija*. Zagreb: Rudarsko-geološko-naftni fakultet, OOUR Institut za rudarstvo, geotehniku i naftu.

Sensirion the sensor company. 2017. *SDP600 Series (SDP6xx/5xx)*. Low-cost Digital Differential Pressure Sensor. Tehnička specifikacija. URL: http://www.produktinfo.conrad.com/datenblaetter/1300000-1399999/001313589-da-01-en-DIFFERENZDRUCKSENSOR_SDP610_500PA.pdf (15.08.2017.)