

Brodovi za bušenje

Mutshaus, Kristijan

Master's thesis / Diplomski rad

2018

Degree Grantor / Ustanova koja je dodijelila akademski / stručni stupanj: **University of Zagreb, Faculty of Mining, Geology and Petroleum Engineering / Sveučilište u Zagrebu, Rudarsko-geološko-naftni fakultet**

Permanent link / Trajna poveznica: <https://um.nsk.hr/um:nbn:hr:169:608888>

Rights / Prava: [In copyright](#)/[Zaštićeno autorskim pravom.](#)

Download date / Datum preuzimanja: **2024-06-30**



Repository / Repozitorij:

[Faculty of Mining, Geology and Petroleum Engineering Repository, University of Zagreb](#)



SVEUČILIŠTE U ZAGREBU
RUDARSKO-GEOLOŠKO-NAFTNI FAKULTET
Diplomski studij naftnog rudarstva

BRODOVI ZA BUŠENJE

Diplomski rad

Kristijan Mutshaus

N 216

Zagreb, 2018.

BRODOVI ZA BUŠENJE

KRISTIJAN MUTSHAUS

Diplomski rad izrađen: Sveučilište u Zagrebu
Rudarsko-geološko-naftni fakultet
Zavod za naftno inženjerstvo
Pierottijeva 6, 10000 Zagreb

Sažetak

Bušaći brodovi su plovila konvencionalnog brodskog trupa opremljena tehnologijom za bušenje, a najčešće se koriste za izradu bušotina u dubokom moru. Kako bi održali poziciju iznad ušća bušotine, bušaći brodovi su dinamički pozicionirani, a poziciju održavaju korištenjem zakretnih potisnika. Sustav dinamičkog pozicioniranja na bušaćim brodovima sedme generacije zadovoljava visoke sigurnosne standarde, te se prema Međunarodnoj pomorskoj organizaciji (IMO) svrstava u III. klasu. U zadnjem poglavlju diplomskog rada opisan je primjer upotrebe bušaćeg broda sedme generacije i slijeda bušaćih operacija prema programu bušenja.

Ključne riječi: bušaći brod, bušenje u dubokom moru, sustav dinamičkog pozicioniranja, sustav upravljanja usponskim cijevima, usponske cijevi, program bušenja

Diplomski rad sadrži: 50 stranica, 29 slika i 34 referenci.

Jezik izvornika: hrvatski

Diplomski rad pohranjen: Knjižnica Rudarsko-geološko-naftnog fakulteta
Pierottijeva 6, Zagreb

Voditelj: Dr. sc. Zdenko Krištafor, redoviti profesor RGNF

Ocjenjivači: Dr. sc. Zdenko Krištafor, redoviti profesor RGNF
Dr. sc. Katarina Simon, redovita profesorica RGNF
Dr. sc. Vladislav Brkić, docent RGNF

Datum obrane: 16. veljače 2018., Rudarsko-geološko-naftni fakultet, Sveučilište u Zagrebu

DRILLSHIPS

KRISTIJAN MUTSHAUS

Thesis completed at: University of Zagreb
Faculty of Mining, Geology and Petroleum Engineering
Department of Petroleum Engineering
Pierottijeva 6, 10 000 Zagreb

Abstract

Drillships are conventional boat hull vessels equipped with drilling technology, and are commonly used for deep sea drilling. In order to maintain the position above the well head, drillships are dynamically positioned and the position is maintained by the use of azimuth thrusters. Dynamic positioning system on the seventh generation drillships meets the high safety standards and is ranked in the 3rd class according to International Maritime Organization (IMO). The last chapter of the thesis describes an example of the use of the seventh generation drillship and the sequence of drilling operations according to the drilling program.

Keywords: drillship, deep sea drilling, dynamic positioning system, riser management system, marine drilling riser, drilling program

Thesis contains: 50 pages, 29 figures and 34 references.

Original in: Croatian

Thesis deposited at: The Library of Faculty of Mining, Geology and Petroleum Engineering, Pierottijeva 6, Zagreb

Supervisor: Professor Zdenko Krištafor, PhD

Reviewers: Professor Zdenko Krištafor, PhD
Professor Katarina Simon, PhD
Assistant Professor Vladislav Brkić, PhD

Date of defense: February 16, 2018, Faculty of Mining, Geology and Petroleum Engineering, University of Zagreb

Zahvala:

Zahvaljujem svom mentoru prof. dr. sc. Zdenku Krištafor na stručnim savjetima, pomoći i podršci pri izradi diplomskog rada.

Također zahvaljujem gospodinu Slobodanu Strnad na ustupljenoj stručnoj literaturi i stručnim savjetima.

Najveću zaslugu pripisujem svojim roditeljima koji su uvijek bili uz mene i omogućili mi da završim ovaj studij.

SADRŽAJ

POPIS SLIKA.....	I
POPIS KORIŠTENIH KRATICA	II
1. UVOD.....	1
2. BUŠAĆI BRODOVI	3
2.1. Bušaći brod sedme generacije.....	4
2.2. Bušaći brod <i>Pacific Khamsin</i>	6
2.3. Kompenzator rada bušaćeg alata	7
2.4. Oprema za bušenje u dubokom moru	8
2.4.1. Teleskopska i kuglasta spojnica	10
2.4.2. Preventerski sklop	12
2.4.3. Daljinski upravljana podvodna ronilica (ROV)	14
2.5. Natezni sustav usponskih cijevi	15
3. DINAMIČKO POZICIONIRANJE BUŠAĆEG BRODA.....	20
3.1. Princip rada sustava dinamičkog pozicioniranja.....	21
3.2. Elementi sustava dinamičkog pozicioniranja.....	23
3.2.1. Upravljačka jedinica.....	24
3.2.2. Referenti sustavi za određivanje pozicije.....	25
3.2.3. Uređaji za praćenje gibanja - MRU.....	28
3.2.4. Senzori za vjetar	29
3.2.5. Potisnici.....	30
3.2.6. Upravljanje napajanjem.....	32
4. SUSTAV UPRAVLJANJA USPONSKIM CIJEVIMA.....	33
4.1. Senzori usponskih cijevi	35
4.2. "Time to go" računalni savjetnik.....	37
4.3. Alarmi	37
5. PRIMJER PRIMJENE BUŠAĆEG BRODA	39
6. ZAKLJUČAK	46
7. LITERATURA	48

POPIS SLIKA

Slika 1-1. Prvi bušaći brod CUSS 1	2
Slika 2-1. Bušaći brod sedme generacije.....	3
Slika 2-2. Središnji otvor na trupu bušaćeg broda.....	4
Slika 2-3. Shema bušaćeg broda sedme generacije	5
Slika 2-4. Princip rada kompenzatora rada bušaćeg alata	7
Slika 2-5. Usponske (marine riser) cijevi	9
Slika 2-6. Dijelovi usponskog sklopa.....	10
Slika 2-7. Podvodna fleksibilna spojnica	11
Slika 2-8. Preventerski sklop.....	12
Slika 2-9. a) gornja skupina preventera b) donja skupina preventera	13
Slika 2-10. Daljinski upravljana podvodna ronilica	14
Slika 2-11. Pojednostavljeni princip rada nateznog sustava.....	15
Slika 2-12. Dvostruki natezač u instaliranom položaju.....	16
Slika 2-13. Prikaz nateznog sustava spojenog na teleskopsku spojnicu.....	18
Slika 3-1. Šest stupnjeva slobode gibanja broda	21
Slika 3-2. Shematski prikaz sustava dinamičkog pozicioniranja	22
Slika 3-3. Operaterska stanica na kontrolnom mostu	24
Slika 3-4. Komandna palica za ručno upravljanje potisnicima u izvanrednim stanjima.....	25
Slika 3-5. Prikaz DGPS konfiguracije	26
Slika 3-6. Akustički sustav pozicioniranja	27
Slika 3-7. Transponderi	28
Slika 3-8. Uređaj za praćenje gibanja na bušaćem brodu.....	29
Slika 3-9. Senzori za vjetar na bušaćem brodu.....	30
Slika 3-10. Rolls Royce zakretni potisnik	31
Slika 3-11. Razmještaj potisnika na bušaćem brodu sedme generacije	31
Slika 4-1. Prikaz položaja bušaćeg broda na konzoli operatera sustava dinamičkog.....	35
Slika 4-2. Senzor za mjerenje hoda teleskopske spojnice	36
Slika 5-1. Računalni prikaz konstrukcije bušotine	41
Slika 5-2. Shematski prikaz ušća bušotine	44

POPIS KORIŠTENIH KRATICA

API – Američki naftni institut (engl. *American Petroleum Institute*)

BHA – Kruti alat (engl. *Bottom Hole Assembly*)

CADA – Alatka za zaključavanje krutog alata sa konduktorskim cijevima (engl. *Cam-Actuated Drilling Ahead tool*)

DGPS – Diferencijalni sustav globalnog pozicioniranja (engl. *Differential Global Positioning System*)

EDS – Slijed radnji za otpajanje u slučaju izvanrednih situacija (engl. *Emergency Disconnect Sequence*)

FIT – Ispitivanje integriteta formacije (engl. *Formation Integrity Test*)

GPS – Sustav globalnog pozicioniranja (engl. *Global Positioning System*)

HiPAP – Akustički sustav pozicioniranja velike točnosti (engl. *High Precision Acoustic Positioning*)

HPWHH – Visokotlačno kućište bušotinske glave (engl. *High Pressure Well Head Housing*)

IMO – Međunarodna pomorska organizacija (engl. *International Maritime Organisation*)

LMRP – Donji sklop usponskih cijevi (engl. *Lower Marine Riser Package*)

LNG – Ukapljeni prirodni plin (engl. *Liquified Natural Gas*)

LPWHH – Niskotlačno kućište bušotinske glave (engl. *Low Pressure Well Head Housing*)

MODU – Pokretna postrojenja za bušenje na moru (engl. *Mobile Offshore Drilling Unit*)

MRU – Uređaj za praćenje gibanja (engl. *Motion Reference Unit*)

ROV – Daljinski upravljana podvodna ronilica (engl. *Remotely Operated Vehicle*)

TMC – Uređaj za obavještavanje o prisustvu drugih plovila (engl. *Traffic Message Channel*)

UPS – Uređaj za neprekidno napajanje (engl. *Uninterruptible Power Supply*)

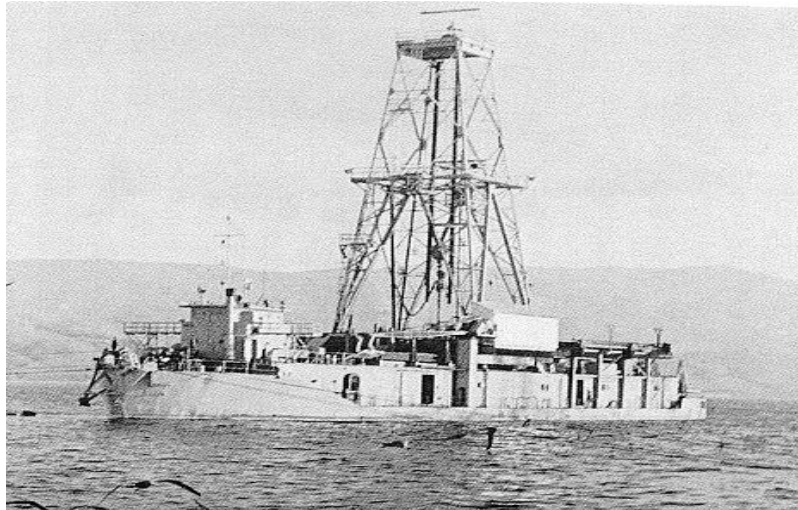
X – zbog zaštite podataka naziv bušotine je zamijenjen slovom „X“

1. UVOD

Razvoj novih tehnologija i tehnika istraživanja, bušenja i proizvodnje ugljikovodika potkraj 19. stoljeća pa sve do danas, omogućilo je pronalaženje naftnih i plinskih polja u odobalnom području. U odobalnom istraživanju i bušenju morskog i oceanskog dna naftna industrija se suočila s dubinama mora većim od 3000 metara. Tako se pod terminom „duboko more“ podrazumijevaju dubine između 1500 do 2250 m, a termin „ultra duboko more“ podrazumijeva dubine veće od 2250 m (Predavanja iz kolegija *Aktivnosti u akvatoriju*, 2016.). Izrada bušotina u navedenim dubinama moguća je jedino primjenom poluuronjivih platformi i/ili brodovima za bušenje.

Bušaći brodovi su, kao što ih i sam naziv opisuje, plovila konvencionalnog broskog trupa opremljeni tehnologijom za bušenje. U usporedbi s poluuronjivom platformom bušaći brod je pokretljiviji, odnosno brže i sigurnije mijenja svoju lokaciju zahvaljujući vlastitom pogonu i geometrijskom obliku trupa, ima veći kapacitet skladištenja promjenjivog tereta (engl. *operating variable load*), veći obujam skladišnih spremnika te samim time i mogućnost skladištenja proizvedenih ugljikovodika (www.offshore-mag.com, 2002). Nedostatak bušaćih brodova u odnosu na poluuronjive platforme je slabija stabilnost u otežanim vremenskim uvjetima zbog veće kontaktne površine trupa s morem te izraženijih nepoželjnih vertikalnih gibanja uslijed djelovanja valova. Cijena dnevnog najma bušaćih brodova je veća od cijene najma poluuronjivih platformi te ih čini najskupljim postrojenjima u odobalnoj naftnoj industriji. Tijekom 2014. i 2015. godine prosječna cijena dnevnog najma bušaćih brodova na svjetskoj razini iznosila je nešto više od 600 000 US dolara po danu, a u 2017. godini nešto više od 400 000 US dolara (www.ihsmarkit.com, 2017).

Prvi bušaći brod, CUSS 1 (slika 1-1.), izrađen je 1956. godine u partnerstvu četiri kompanije: Continental, Union, Shell i Superior. Točnije, brod je nastao prenamjenom i preradom mornaričke barže korištene u Drugom svjetskom ratu (www.petrowiki.org, 2015).



Slika 1-1. Prvi bušaći brod CUSS 1 (www.aoghs.org, 2014)

Bušaći brod CUSS 1 dugačak 79,2 m, širok 14,6 m, bio je opremljen s četiri rotirajuća propelera, eksperimentalnom opremom za bušenje u dubokom moru i sustavom za dinamičko pozicioniranje, a na prvoj operaciji u La Jollu u Kaliforniji, uspio je zadržati svoj položaj iznad bušotine na dubini od 948 m. Nakon prve bušotine brod je izradio još pet bušotina na dubini mora od čak 3560 m, 183 m ispod morskog dna, u projektu Mohole te je uspio zadržati svoj položaj unutar radijusa od 180 m (Bacaintan, 2016).

Položaj plovila se pratio i održavao ručno, praćenjem radarskih i sonarnih ekrana koji su reproducirali signal primljen s postavljenih radarskih i sonarnih uronjenih plutača kružno razmještenih oko broda te ručnim upravljanjem propulzijskim sustavom, kako bi se položaj broda održao u predviđenom radijusu (www.dynamic-positioning.com, 2015). Taj projekt može se smatrati početkom razvoja dinamičkog sustava pozicioniranja plovila kakav je poznat danas, a koji je jedan od najbitnijih sustava suvremenih bušaćih brodova. U ovom diplomskom radu bit će opisani sustavi na brodovima za bušenje sedme generacije i jedan primjer upotrebe bušaćeg broda te slijeda bušaćih operacija prema programu bušenja.

2. BUŠAĆI BRODOVI

S obzirom na to da su bušaći brodovi plovni objekti namijenjeni za odobalno bušenje, njihova izgradnja podliježe pravilima za gradnju i klasifikaciju bušaćih postrojenja MODU (engl. *Mobile Offshore Drilling Units*). Svrha MODU kodeksa su preporučeni kriterij za dizajn, konstrukcijske standarde, opremu i ostale sigurnosne mjere za pokretna odobalna bušaća postrojenja u svrhu minimiziranja rizika za takva postrojenja, posadu na brodu i okoliš te, u skladu s tim zahtjevima, mora posjedovati certifikat Međunarodne pomorske organizacije – IMO (engl. *International Maritime Organisation*).



Slika 2-1. Bušaći brod sedme generacije (engl. *drillship*) (www.pacificdrilling.com, 2017a)

Slika 2-1 prikazuje suvremeni bušaći brod sedme generacije. U načelu, bušaći brodovi šeste generacije podrazumijevaju brodove konstruirane od 2006. godine pa nadalje s mogućnošću izrade bušotine do maksimalne dubine mora od oko 3050 m (10 000 ft), dok sedma generacija brodova podrazumijeva brodove konstruirane od 2010. godine pa nadalje s dosegom dubine mora od oko 3650 m (12 000 ft) (www.infield.com, 2014).

Glavna konstrukcijska razlika bušaćih brodova šeste i sedme generacije u odnosu na konvencionalni brodski trup je središnji otvor u trupu (engl. *moon pool*) (slika 2-2.) koji omogućuje pristup moru, odnosno prolaz bušaćeg alata i opreme u more, a nalazi se ispod bušaćeg tornja (www.rigzone.com, 2009a).



Slika 2-2. Središnji otvor na trupu bušačeg broda (engl. *moon pool*) (www.flickr.com, 2014)

2.1. Bušači brod sedme generacije

Osim otvora na trupu, bušači brod je lako prepoznati po bušačem tornju. Nove generacije bušačkih brodova su opremljene dvostrukim tornjem, odnosno dvostrukim bušačim postrojenjem te se te bušaće platforme u praksi često nazivaju "A" i "B" strana odnosno glavni toranj (engl. *main derrick*) i pomoćni toranj (engl. *auxiliary derrick*). Objе strane su opremljene bušačim postrojenjem i bušačom posadom. Prednost korištenja dvostrukog bušačeg postrojenja je izvođenje simultanih operacija koje uvelike skraćuju vrijeme izrade bušotine. Prilikom izrade bušotine "A" stranom, na "B" strani se mogu istovremeno sklapati i rasklapati dubinski bušači sklop alatki (engl. *bottom hole assembly*), nizovi alata (engl. *tool strings*) i pasovi bušačkih šipki. Također se kroz "B" stranu uvlači sav alat pod toranj poput zaštitnih cijevi, dlijeta, dubinskog bušačeg sklopa, itd.

Na slici 2-3 shematski je prikazan razmještaj dijelova i opreme bušaćeg broda sedme generacije:

- 1) Bušaći toranj.
- 2) Bušaće (radno) podište.
- 3) Prostor za skladištenje usponskih (engl. *marine riser*) cijevi.
- 4) Dizalice.
- 5) Prostor za skladištenje zaštitnih cijevi.
- 6) Daljinski upravljana podvodna ronilica (engl. *Remotely Operated Vehicle*) - ROV.
- 7) Zona za ispitivanje bušotine.
- 8) Čamci za spašavanje.
- 9) Potisnici.
- 10) Strojarnica.
- 11) Preventerski sklop.
- 12) Skladišni spremnici (za bentonit, barit, cement, itd.).
- 13) Smještajni prostor.
- 14) Helikopterska paluba.
- 15) Središnji otvor u trupu.

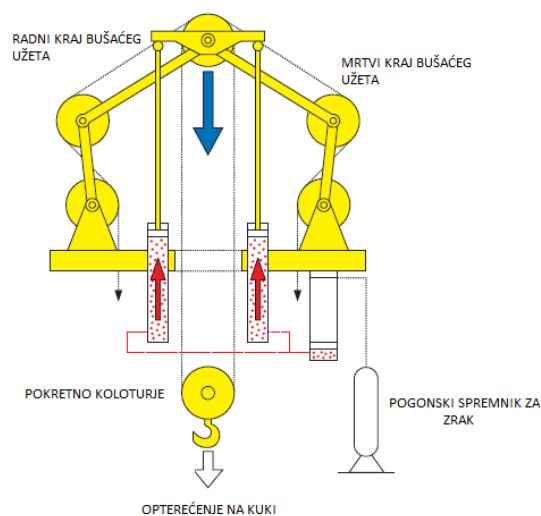
2.2. Bušaći brod *Pacific Khamsin*

Suvremeni bušaći brodovi se ne razlikuju znatno po konstrukcijskim obilježjima, rasporedu opreme i operativnim mogućnostima, stoga je u nastavku opisan brod sedme generacije *Pacific Khamsin* (slika 2-1.) kojeg je 2013. godine izgradila kompanija Samsung Heavy Industries. Brod je dugačak 219,4 m, mjereno od pramčane do krmene osnovice, širok 42 m, a gaz pri maksimalnom dopuštenom opterećenju prilikom bušenja iznosi 12 m. Središnji otvor (engl. *moon pool*) dugačak je 25,6 i širok 12,48 m. U plovidbi gaz iznosi 8,5 m. Pogonjen je sa šest zakretnih potisnika snage 4500 kW po potisniku koji mu omogućuju postizanje brzine plova od 21 km/h (11,5 čvorova) te je opremljen dinamičkim sustavom pozicioniranja Kongsberg Simrad treće klase. Bušaći brod *Pacific Khamsin* može biti opterećen promjenjivim teretom (npr. bušaće šipke, voda, gorivo, cement, isplaka i sl.) u maksimalnom iznosu od 22 000 tona (uključujući i opterećenje pri bušenju), a istisnina pri maksimalnom opterećenju iznosi 96 000 tona. Brod je projektiran

za doseganje dubina mora od 3657 m s mogućnošću izrade maksimalne dubine bušotine od 12 186 m, međutim opremljen je za bušenje do maksimalne dubine mora od 3048 m te izrade bušotine dubine od 10 668 m. Maksimalna visina valova koju bušaći brod može podnijeti, a da bi se pri tome sigurno izvodile operacije bušenja smije biti 6,7 m, brzina morske struje 1,8 m/s (3,5 čvorova), a brzina vjetrova od 26 m/s (52 čvorova). Osim bušaćeg postrojenja, brojnih spremnika i skladišta, broskog i pogonskog sustava, brod ima i prostor za smještaj 200 osoba (Pacific Drilling, 2016).

2.3. Kompenzator rada bušaćeg alata

Bušaći brodovi su kao i poluuronjive platforme izloženi vertikalnim kretanjima uslijed djelovanja valova te plime i oseke, za razliku od primjerice samopodižućih platformi koje su fiksirane u morskom dnu. Bušaći brod oslanja se na dinamički sustav pozicioniranja koji omogućuje zadržavanje broda iznad ušća bušotine te održavanje željenog kursa. Za vrijeme bušenja potrebno je konstantno opterećenje na dlijeto, a kako bi pri vertikalnom kretanju bušaćeg broda bušaći alat pratio kretanje bušaćeg tornja koji je fiksiran na bušaćem brodu, konstantno opterećenje ne bi bilo moguće. Taj problem je riješen upotrebom kompenzatora rada bušaćeg alata smještenog između pomičnog koloturja i kuke, a kod bušaćih brodova takav je kompenzator integriran u krunu bušaćeg tornja (engl. *crown mounted compensator*).



Slika 2-4. Princip rada kompenzatora rada bušaćeg alata (NOV, 2012)

Kompenzator rada bušaćeg alata izolira vertikalna kretanja bušaćeg broda od niza bušaćih alatki koristeći hidrauličko-pneumatski princip rada (slika 2-4.) na osnovu mjerenja vertikalnog kretanja u stvarnom vremenu sofisticiranim referentnim senzorom pokreta, a kontroliran je računalom. Kada se bušaći brod kreće prema gore, klip se uvlači u cilindar kompenzatora, a kuka se pomiče prema dolje u odnosu na bušaću platformu (radno podište) dok zadržava konstantan položaj u odnosu na oceansko dno. Klip cilindra komprimira zrak kroz cijev u spremnike zraka pod tlakom. Kada se bušaći brod kreće prema dolje, zrak iz spremnika ekspandira u cilindar i sustav radi obrnuto. Bušač može povećavati, smanjivati ili održavati podešeno opterećenje na dlijeto kontrolirajući tlak na kompenzatoru te nadzirati opterećenje putem upravljačke konzole. Kompenzator rada bušaćeg alata primjenu nalazi i kod drugih operacija, kao što je primjerice jezgrovanje (<http://www-odp.tamu.edu>, 2004)

Najsuvremeniji tip kompenziranja okomitog gibanja bušaćeg broda za bušaći niz alata je bušaća dizalica dizajnirana s mogućnošću aktivnog kompenziranja (engl. *active heave drawworks*) kakvu koristi i bušaći brod *Pacific Khmasin*. Ključni element su pogonski elektromotori na izmjeničnu struju. Vertikalna kretanja broda mjerena referentnim senzorima pokreta u stvarnom vremenu kompenziraju se namotavanjem ili otpuštanjem bušaćeg užeta na bubnju bušaće dizalice te se ostvaruje vrlo precizna regulacija. Prednost ovakvog sustava kompenziranja se ogleda u tome što se može odstraniti konvencionalni kompenzator smješten u kruni tornja, čime se smanjuje opterećenje na strukturu tornja te se snizuje točka težišta bušaćeg broda, a povećava mogućnost opterećenja na palubi. Također, za razliku od konvencionalnog kompenzatora čiji je raspon kompenziranja ograničen duljinom hoda klipa u cilindru, ovakav sustav kompenzacije nema takvog ograničenja (www.nov.com, 2009).

2.4. Oprema za bušenje u dubokom moru

Kako bi se omogućila izrada bušotine u dubokom moru, potrebno je ostvariti zatvoreni sustav za cirkulaciju isplake, stoga bušaći brodovi, jednako kao i poluuronjive platforme, u svojoj standardnoj opremi sadrže usponske cijevi (engl. *marine riser*) koje spajaju preventerski sklop na morskom dnu s bušaćim brodom na površini mora. Usponske cijevi se najčešće izrađuju od čelika, a prema API standardu moraju zadovoljiti stroge

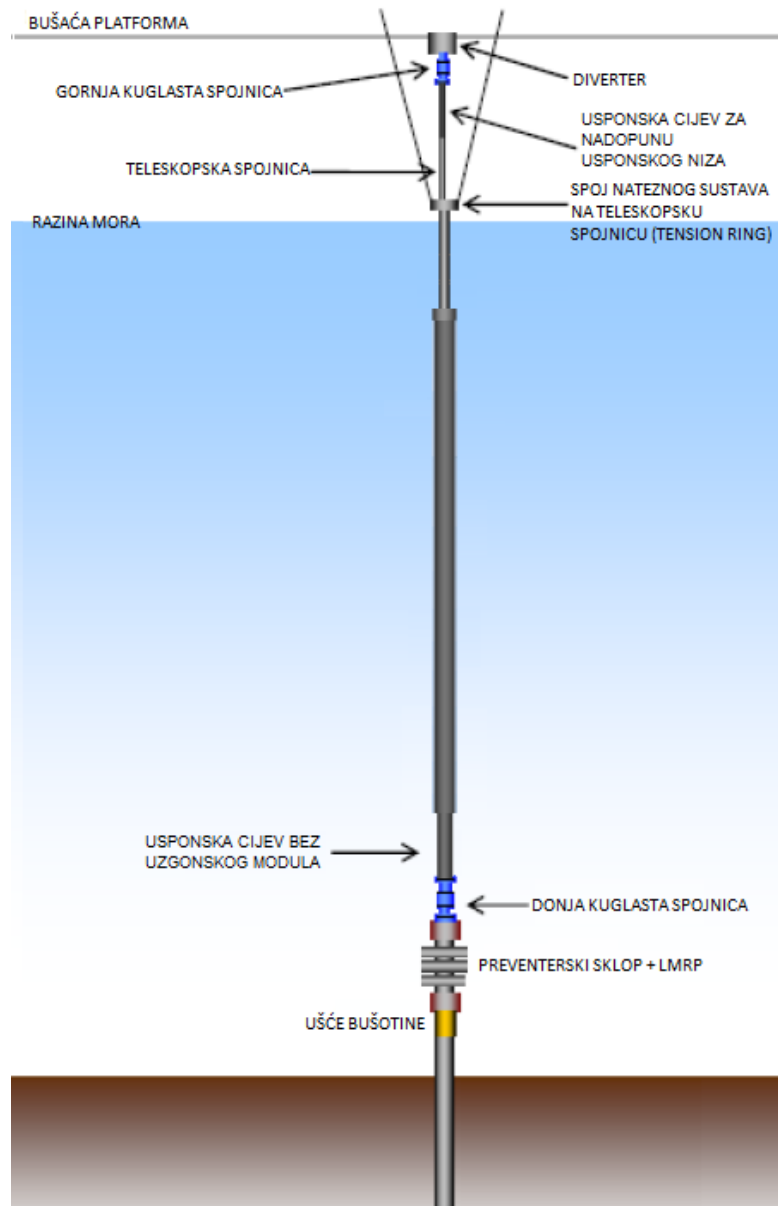
kriterije vezane za naprezanja i otpornost na koroziju. To su bešavne cijevi koje se međusobno spajaju navojno u kombinaciji s pritezanjem vijcima putem prirubničkog spoja (slika 2-5.).



Slika 2-5. Usponske (marine riser) cijevi (www.multimarine.com.cy, 2015)

Usponske cijevi su robusne konstrukcije namijenjene za različite dubine mora pa se zbog povećane težine često oblažu uzgonskim modulima (engl. *buoyancy modules*), izrađenim od sintetičke pjene male gustoće, ispunjene mjehurićima. Moduli služe za povećanje uzgona niza usponskih cijevi koje su spojene na natezni sustav usponskih cijevi (engl. *marine riser tensioners*) koji pak drži cijeli niz pod vlačnim opterećenjem. Uz prirubnice pričvršćeni su vodovi za gušenje (engl. *kill line*) i prigušivanje (engl. *choke line*) kao i vodovi sa sustavom kablova i cjevčica za upravljanje preventerskim sklopom. Primjerice, bušači brod *Pacific Khamsin* u svojoj standardnoj opremi sadrži usponske cijevi tipa NOV FT-H unutrašnjeg promjera 48,5 cm (19,125 in) te debljine stijenke od 2,38 cm (15/16 in) (Pacific Drilling, 2016).

Obzirom da je bušači brod dinamički pozicionirana bušaća jedinica, podložna vertikalnim i horizontalnim pomacima, preventerski sklop mora biti smješten na morskom dnu, a krutom vezom je, uz kompenzacije pomaka, povezan sa samim brodom. Niz usponskih cijevi u kombinaciji s kuglastim spojnicama, teleskopskom spojnicom, diverterom i nateznim sustavom usponskih cijevi čini usponski (rajzerski) sklop prikazan na slici 2-6.



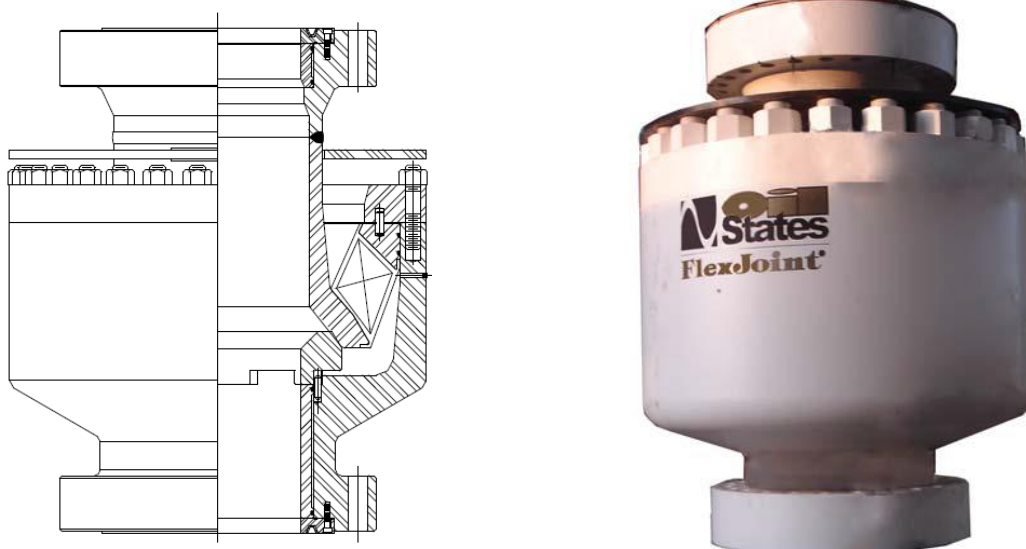
Slika 2-6. Dijelovi usponskog sklopa (Woo et al., 2016)

2.4.1. Teleskopska i kuglasta spojnica

Teleskopska spojnica kompenzira vertikalna gibanja bušačeg broda u odnosu na sklop usponskih cijevi. Sastoji se od unutarnjeg i vanjskog cilindra između kojih su brtveni elementi. Vanjski cilindar je na donjem kraju spojen na niz usponskih cijevi, a na vrhu vanjskog cilindra je rotacijski prsten (engl. *rotating tension ring*) za spajanje na natezni sustav. Unutarnji cilindar je spojen na diverterski sklop između kojih se nalazi kuglasta spojnica. Bušači brod *Pacific Khamsin* koristi NOV-Shaffer "FT" tip teleskopske spojnice

unutrašnjeg promjera 48,9 cm (19 ¼ in) te ima ukupnu duljinu hoda unutarnjeg cilindra od 21,3 m (70 ft) (Pacific Drilling, 2016).

Kuglaste spojnice omogućuju kutno odstupanje usponskih cijevi u odnosu na vertikalnu os te se u sustavu usponskih cijevi mogu nalaziti dvije takve spojnice. Donja kuglasta spojnica, odnosno fleksibilna spojnica (engl. *subsea flex joint*; *ball joint*), smještena je između preventerskog sklopa i prijelazne spojnice za usponske cijevi te dopušta maksimalni kut otklona od vertikalne osi od 10° (Oil States Industries, 2015). Podvodne fleksibilne spojnice se izrađuju u promjerima između 1,2 i 1,6 metara za različite radne tlakove i dubine mora (Oil States Industries, 2010). Unutar kućišta se nalaze elementi savitljivog sklopa, odnosno ležaj, koji je konstruiran od naizmjeničnih slojeva jastučića od nitrilnog elastomera i sferno oblikovanih metalnih pojačanja koji su ukomponiran u debeli sloj elastomernog premaza. Podvodna fleksibilna spojnica prikazana je na slici 2-7.

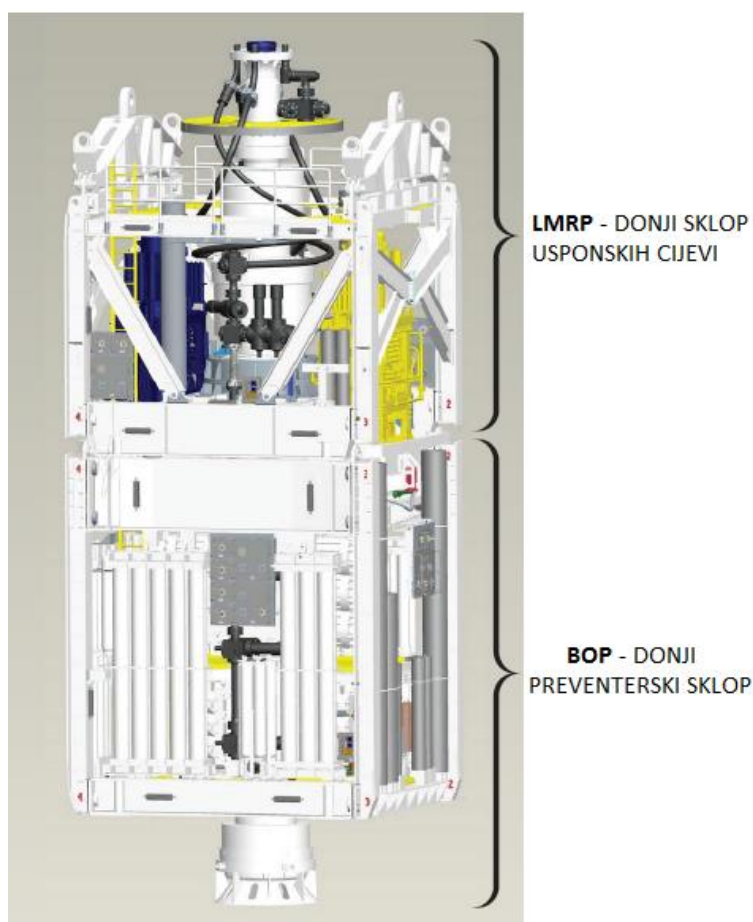


Slika 2-7. Podvodna fleksibilna spojnica (Oil States Industries, 2010)

Gornja kuglasta spojnica smještena je između kućišta za diverter (engl. *diverter housing*) i teleskopske spojnice te omogućuje otklon usponskih cijevi od vertikalne osi od 15°. Također, kao opcija za ugradnju u niz usponskih cijevi postoji i srednja fleksibilna spojnica (engl. *intermediate flexible joint*) s mogućnošću otklona od 20° koja se smješta ispod teleskopske spojnice (Oil States Industries, 2015).

2.4.2. Preventerski sklop

Najnovije generacije bušaćih brodova većinom koriste preventerski sklop unutrašnjeg promjera 47,6 cm (18 ¾ in), za maksimalni radni tlak od 105 MPa (15 000 psi). Sklop je pod vodom, točnije, odsjeda na hidrauličku spojnicu na bušotinskoj glavi te se njome zaključava hidrauličkim putem. Preventerski sklop se sastoji od donjeg sklopa usponskih cijevi (engl. *Lower Marine Riser Package* - LMRP) i donjeg sklopa čeljusnih preventera, kako je prikazano na slici 2-8.

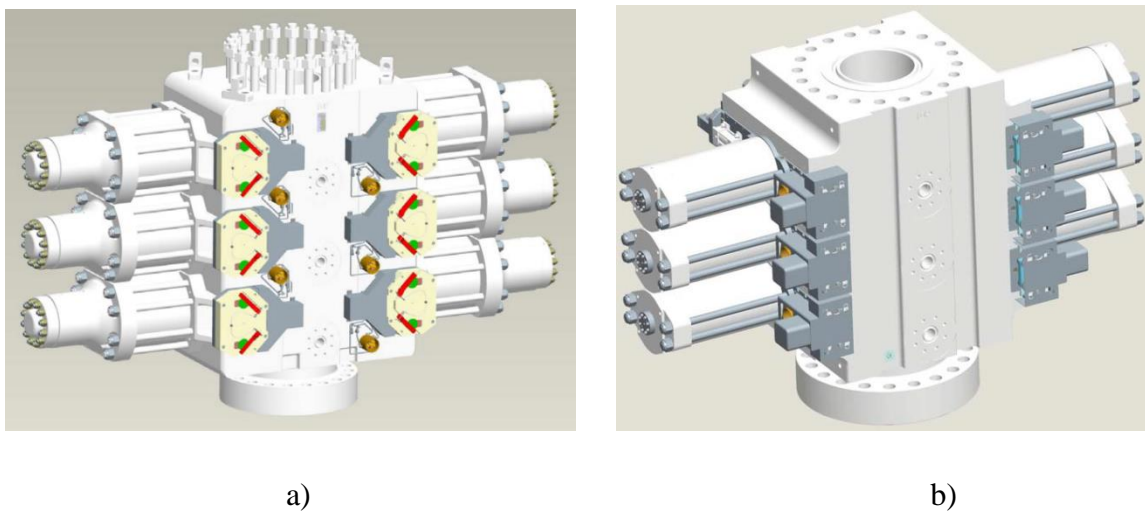


Slika 2-8. Preventerski sklop (NOV, 2013)

Preventerski sklop ima višestruku funkciju: kontrola tlaka na ušću bušotine za vrijeme bušenja, zatvaranje bušotine, spuštanje šipki kroz zatvoreni preventer (engl. *stripping*) pod umjerenim bušotinskim tlakom i, u slučajevima kada postoji prijetnja od nekontrolirane erupcije, mora brtviti oko niza bušaćeg alata ili odrezati niz bušaćih alatki i zatvoriti puni profil bušotine te izdržati tlak bušotine i spriječiti nekontroliranu erupciju. Sve funkcije LMRP-a i donjeg preventerskog sklopa su daljinski upravljane elektrohidrauličkim putem s bušaćeg broda. Donji preventerski sklop i donji sklop usponskih

cijevi mogu se spuštati i vraćati na bušači brod u cjelini ili kao zasebne komponente, ovisno o pravilima postupanja pojedine kompanije. Donji sklop usponskih cijevi se spaja hidrauličkom spojnicom s donjim preventerskim sklopom, a uključuje prstenasti/e preventer(e), donju kuglastu/fleksibilnu spojnicu, podvodne kontrolne razdjelnike (engl. *control pod*), vodove za gušenje i prigušivanje, pomoćne vodove te akumulatorske boce s klipom (engl. *piston type*) u kojima je pohranjen hidraulički fluid za obavljanje funkcija preventerskog sklopa. U slučaju vremenskih neprilika za vrijeme bušenja sklop usponskih cijevi se otpaja upravo na hidrauličnom spoju između donjeg sklopa usponskih cijevi i donjeg preventerskog sklopa.

Donji preventerski sklop se sastoji od šest preventera čeljusnog tipa koji sačinjavaju dvije skupine od tri preventera. Gornja skupina je opremljena preventerima sa slijepim odreznim čeljustima za odrez bušačkih i zaštitnih cijevi (slika 2-9.). Treba imati na umu da čeljusti za odrez zaštitnih cijevi nisu dizajnirane za zadržavanje tlaka bušotine. U slučaju da nema bušačkih šipki unutar preventerskog sklopa odrezne čeljusti djeluju kao slijepo čeljusti (čeljusti punog profila) te u potpunosti zatvaraju i brtve puni profil kanala bušotine. Čeljusni preventeri za odrez se koriste kao posljednje sredstvo uspostave kontrole tlaka na ušću bušotine (NOV, 2013).



Slika 2-9. a) gornja skupina preventera b) donja skupina preventera (NOV, 2013)

Donja skupina je opremljena s preventerima sa čeljustima koje zatvaraju i brtve prstenasti prostor oko bušačkih šipki za različite vanjske promjere cijevi. U nekim situacijama, kao što je primjerice otpajanje sklopa usponskih cijevi od donjeg

preventerskog sklopa, služe za vješanje bušačeg niza (engl. *hang-off*). Preventerski sklop je također opremljen odgovarajućim brojem akumulatorskih boca.

2.4.3. Daljinski upravljana podvodna ronilica

Daljinski upravljana podvodna ronilica (engl. *Remotely Operated Vehicle*) - ROV je u principu daljinski upravljani podvodni robot koji ima širok spektar upotrebe te je neizostavna oprema bušačeg broda. Osnovna primjena ROV-a je podrška i nadzor pri podvodnom bušenju, nadzor postavljanja podvodnih uređaja, kao što je primjerice preventerski sklop, precizno manipuliranje opremom, postavljanje primopredajnika (transpondera) (engl. *transponder*) za dinamičko pozicioniranje te inspekcijски nadzori. Dizajnirani su da mogu podnijeti visoke tlakove i niske temperature te izvršavati zadatke na dubinama mora većim od 3000 metara (www.rigzone.com, 2009b). ROV je spojen na brod poveznim podvodnim kabelom (engl. *umbilical*) putem kojeg se vrši upravljanje te komunikacija sa sustavom na bušačem brodu. Pogonjeni su elektromotorima, a snaga motora nekih modela može iznositi i do 186 kW (www.rigzone.com, 2009b). Opremljeni su robotskim zglobnim rukama (hvataljkama) koje omogućuju mehaničku manipulaciju ventilima, odzivnikom (responderom) (engl. *responder*) za komunikaciju s transponderom dinamičkog sustava pozicioniranja i video kamerama visoke razlučivosti. Slika 2-10 prikazuje daljinski upravljanu ronilicu prilikom izvlačenja iz mora.



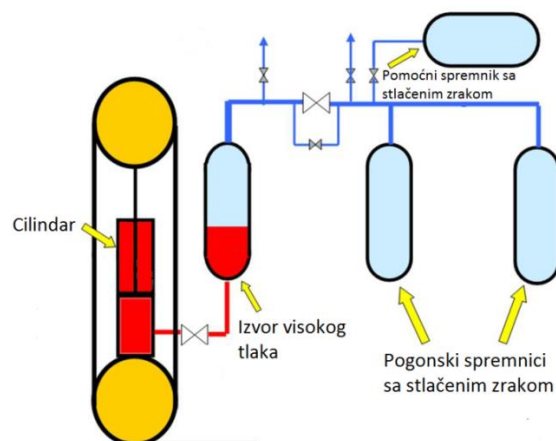
Slika 2-10. Daljinski upravljana podvodna ronilica (Kongsberg Maritime AS, 2006)

2.5. Natezni sustav usponskih cijevi

Niz usponskih cijevi u svim vremenskim uvjetima mora biti pod nategom kako bi zadržale uspravan položaj te da u slučaju otpajanja na razini hidrauličke spojnice između donjeg sklopa usponskih cijevi i čeljusnog preventerskog sklopa ne bi došlo do kolizije. Također, nateg oslobađa niz usponskih cijevi tlačne sile kojoj bi u suprotnome bio izložen uslijed djelovanja vlastite težine, što bi moglo prouzročiti zamor materijala i nemogućnost otpajanja na hidrauličkoj spojnici. Stoga su usponske cijevi spojene na natezni sustav pomoću čelične užadi na gornjem djelu vanjske cijevi teleskopske spojnice čiji je zadatak održavati približno konstantan nateg u usponskim cijevima te ujedno kompenzirati vertikalna gibanja bušačkog broda. Sustav se sastoji od:

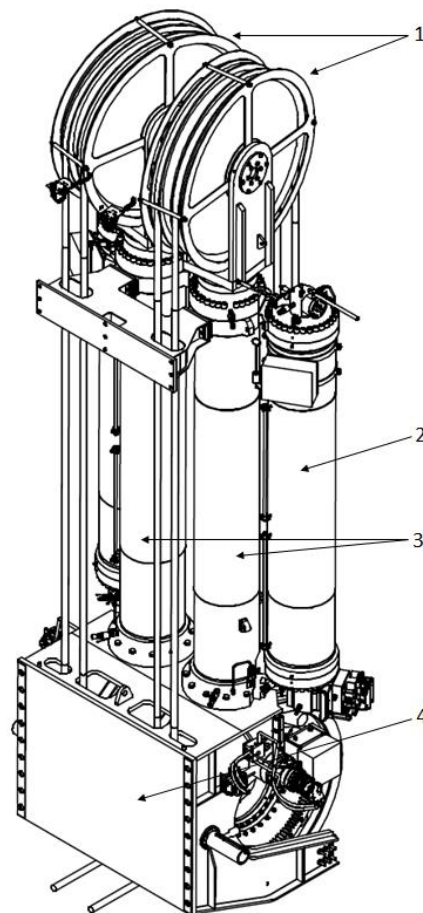
- natezača: svaki natezač uključuje vertikalni cilindar fiksiran na kućištu koloturnog bloka, koloture, pripadajući spremnik s radnom tekućinom i stlačenim zrakom i sigurnosni ventil,
- natezne čelične užadi,
- pogonskih i pomoćnih spremnika sa stlačenim zrakom,
- sustava ventila,
- izvora visokog tlaka (engl. *high pressure accumulator*),
- upravljačkog panela (u kabini bušača),
- programabilnog logičkog kontrolera.

Shema pojednostavljenog principa rada nateznog sustava prikazana je na slici 2-11.



Slika 2-11. Pojednostavljeni princip rada nateznog sustava (NOV, 2010)

Šesnaest čeličnih nateznih linija s nateznog prstena usponskih cijevi na teleskopskoj spojnici vodi prema osam dvostrukih natezača, kombiniranim u parove postavljene na dijametralno suprotnim stranama oko usponskih cijevi. Svaki nasuprotan par cilindara funkcionira kao jedna jedinica, odnosno dijele isti izvor stlačenog zraka, kako bi se izbjegle lateralne sile u nateznom prstenu usponskih cijevi (engl. *riser tension ring*) te zadržala simetričnost natezanja. U slučaju gubljenja ili smanjenja natega pojedinog natezača potrebno je istu mjeru primijeniti i na dijametralno suprotni natezač. Svaki pojedini natezač se sastoji od vertikalno postavljenog cilindra s klipom. Cilindar je fiksiran na nepomično kućište donje koloture, a na vrhu klipa su fiksirane „pomične“ koloture koje se gibaju zajedno s klipom. Svako fiksirano kućište uključuje i bubanj koji služi za učvršćenje (sidrenje) i promjenu užadi (NOV, 2010).

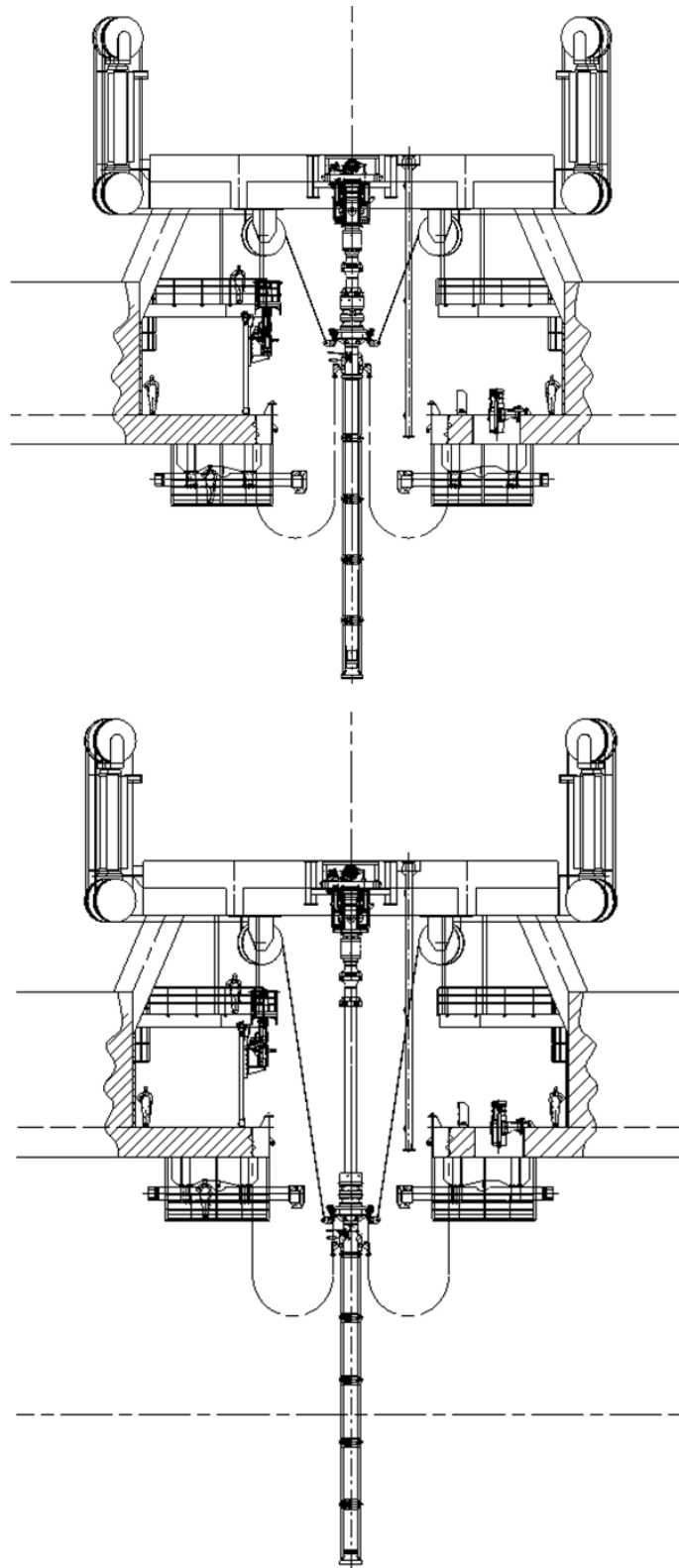


Slika 2-12. Dvostruki natezač u instaliranom položaju (NOV, 2010)

Na slici 2-12 prikazan je dvostruki natezač u instaliranom položaju s karakterističnim dijelovima pri čemu su:

- 1) Pomična kućišta s koloturama (po jedna kolotura na vrhu pojedinog cilindra natezača).
- 2) Izvor visokog tlaka.
- 3) Cilindri natezača.
- 4) Fiksno kućište s koloturama (jedna dvostruka jedinica za 2 cilindra natezača).

Natezači usponskih cijevi održavaju nateg u čeličnoj užadi natezanjem ili popuštanjem užadi kao odgovor na vertikalno kretanje bušačeg broda. Uže je provedeno s nateznog prstena na vanjskom cilindru teleskopske spojnice, preko usmjeravajućih kolotura kroz koloture na pomičnom i fiksnom kraju natezača. Slika 2-13 prikazuje spoj užadi na natezni prsten na teleskopskoj spojnici. Gornja ilustracija prikazuje natezni sustav i uvučenu teleskopsku spojnicu što bi bio slučaj pri pomaku bušačeg broda prema dolje. Donja ilustracija prikazuje natezni sustav s teleskopskom spojnicom u središnjem položaju hoda, odnosno neutralnom položaju.



Slika 2-13. Prikaz nateznog sustava spojenog na teleskopsku spojnicu (NOV, 2010)

Kretanje klipa u cilindru proizvodi i održava nateg u čeličnom užetu, a proporcionalno je tlaku zraka. Vertikalnim pomakom bušačeg broda prema gore povećava se natezna sila u užadi prilikom čega se klipnjača uvlači u cilindar povećavajući duljinu užeta kako bi se održao zadani nateg. Kako se klipnjača uvlači u cilindar, hidraulički fluid iz cilindra se premješta u spremnik hidrauličke tekućine, a zrak se komprimira u spremnike sa stlačenim zrakom. Prema tome, kao i kod kompenzatora rada bušačeg alata, natezači rade na hidrauličko-pneumatskom principu rada. Vertikalno kretanje bušačeg broda prema dolje uzrokuje smanjenje natega u užadi prilikom čega tlak u cilindru pomiče klipnjaču van cilindra, smanjuje se duljina čeličnog užeta te održava zadani nateg. U tom slučaju zrak ekspandira iz spremnika sa stlačenim zrakom kako bi podržao tlak u cilindru (NOV, 2010).

Kontakt zraka i hidrauličke tekućine nastaje unutar akumulatora visokog tlaka gdje zrak prenosi tlak na hidrauličku tekućinu koja zatim prenosi tlak na klip te uzrokuje njegovo istiskivanje. Takav sustav osigurava potpuno podmazivanje te sprječava koroziju cilindra uslijed konstantnog prisustva zraka pod visokim tlakom. Cilindri su opremljeni sigurnosnim ventilima (engl. *flow shut-off valve*) koji se u slučaju puknuća užadi, otpajanja ili kvara usponskih cijevi, odnosno, u slučaju naglog smanjenja natega u čeličnoj užadi automatski zatvaraju te „zaključavaju“ cilindar. Na taj se način sprječava proklizavanje klipnjače koja bi u tom slučaju imala tendenciju ispružanja te time sprječava kvar na samom natezaču. Taj ventil je još poznat pod nazivom *anti-recoil valve* (NOV, 2010). Natezni sustav na bušačem brodu *Pacific Khamsin*, tipa NOV-Hydralift, ima kapacitet natega pojedinog natezača od oko 1000 kN (225 000 lbs) te maksimalni hod klipnjače od 3,8 m (12,5 ft) (Pacific Drilling, 2016). Mehanički odnos hoda klipnjače i hoda čeličnog užeta je 1:4, što znači da se hod klipnjače od 3,8 m prenosi na 15,2 m (50 ft) hoda čeličnog užeta, što ujedno predstavlja i kapacitet kompenzacije vertikalnog pomaka (NOV, 2010). Upravo ovakvi natezni sustavi, velikog kapaciteta natega, omogućuju bušenje na dubinama većim od 3600 metara s obzirom na veliku težinu usponskih cijevi koje se protežu gotovo od morskog dna do bušačeg broda.

3. DINAMIČKO POZICIONIRANJE BUŠAČEG BRODA

Obzirom da su bušači brodovi jedinice namijenjene prvenstveno za bušenje u ultra dubokom moru, gdje konvencionalno sidrenje nije praktično, ekonomično ili pak tehnološki izvodljivo, za održavanje svog položaja iznad ušća bušotine koristi se sustav dinamičkog pozicioniranja. Dinamički pozicionirana plovila pomoću sustava dinamičkog pozicioniranja mogu ploviti, precizno manevrirati i održavati svoju poziciju na moru bez korištenja sidara ili opreme za vanjsko sidrenje (privez) (engl. *external mooring equipment*), poput primjerice brodova za ukapljeni prirodni plin (LNG). Takva plovila imaju propulzijski sustav, odnosno potisnike (engl. *thrusters*) koji prilikom održavanja pozicije pružaju otpor utjecaju valova, morskih struja i vjetra, a koji su kontrolirani modernim sofisticiranim računalnim sustavima.

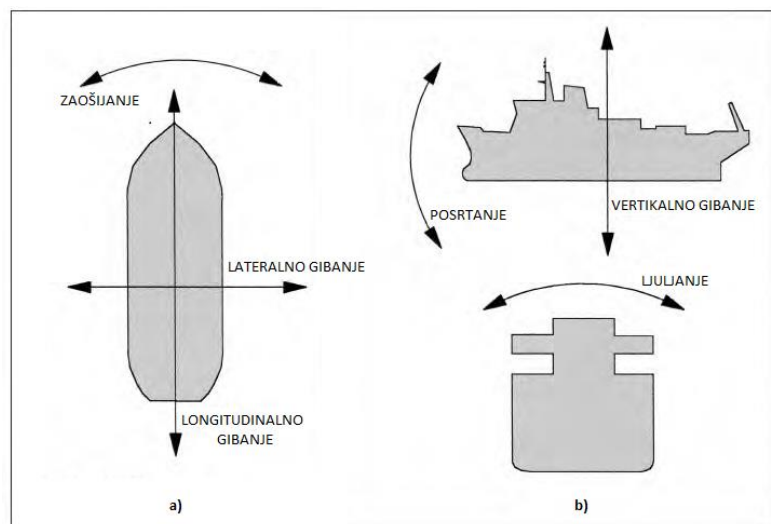
Postrojenja za bušenje u odobalju izvode operacije u osjetljivom okolišu gdje je tolerancija na onečišćenje minimalna. Sustav dinamičkog pozicioniranja mora osigurati visok stupanj sigurnosti, odnosno pouzdanosti, kako bi se eliminirala mogućnost neželjenog gubitka pozicije bušačeg broda. Jedan od načina osiguranja visokog stupnja pouzdanosti sustava za dinamičko pozicioniranje je redundancija (prekomjernost). U tehničkom smislu to znači da su svi elementi sustava, relevantni za sigurnost, ugrađeni dvostruko ili trostruko, te da se prilikom izostanka funkcije jednog elementa sigurnosna funkcija održava pomoću drugog elementa, automatizmom. Prema Međunarodnoj pomorskoj organizaciji - IMO, oprema, odnosno sustavi dinamičkog pozicioniranja su podijeljeni u tri klase (www.km.kongsberg.com, 2008):

- *Klasa I* nema redundancije (dodatni sigurnosni sustav) te gubitak položaja plovnog objekta može nastupiti i u slučaju samo jednog kvara ili pogreške.
- *Klasa II* ima dodatni sigurnosni sustav, odnosno dvostruko opremljen sustav dinamičkog pozicioniranja te kvar/greška bilo koje komponente aktivnog sustava neće prouzročiti kvar samog sustava odnosno gubitak položaja plovnog objekta.
- *Klasa III* ima trostruku konfiguraciju sustava dinamičkog pozicioniranja odnosno trostruku redundanciju. Također, klasa III zahtijeva i fizičko odvajanje rezervnih sustava protupožarnim i vodonepropusnim barijerama

kako bi se zadržao položaj plovnog objekta i u slučaju požara ili propuštanja vode.

3.1. Princip rada sustava dinamičkog pozicioniranja

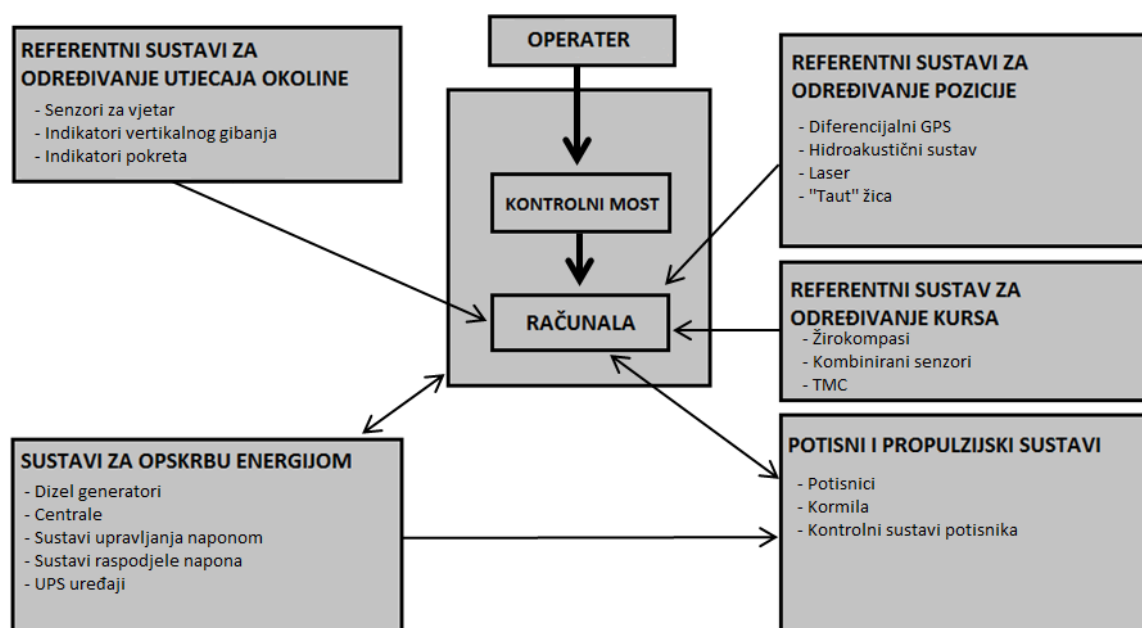
Postoji šest stupnjeva slobode kretanja kojima je podvrgnut svaki plovni objekt. Linearno vertikalno gibanje (engl. *heave*), posrtanje (engl. *pitch*) i ljuljanje (engl. *roll*) su kretanja koja nastaju kao posljedica utjecaja okoline te se ne mogu kontrolirati. Gibanja koja se uobičajeno mogu kontrolirati sustavom dinamičkog pozicioniranja su zaošijanje (pomak kursa, pravca; engl. *yaw*), linearno longitudinalno (uzdužno) gibanje (engl. *surge*) i linearno lateralno (bočno) gibanje (engl. *sway*) (Chas i Ferreiro, 2008). Na slici 3-1 su grafički prikazana spomenuta gibanja. Gibanja iz skupine a) čine funkciju dinamičkog sustava pozicioniranja.



Slika 3-1. Šest stupnjeva slobode gibanja broda (Pacific Drilling, 2009)

U idealnim uvjetima, bušaći brod bi nakon zauzimanja položaja ostao nepomaknut do završetka svih operacija, međutim, u stvarnosti valovi, morske struje i vjetar nepovoljno djeluju pomičući bušaći brod sa željene lokacije. Kako bi bušaći brod ostao na položaju, potrebno je znati kada je brod na položaju te, ako se pomakne s položaja, koliki je pomak i u kojem smjeru. Sustav dinamičkog pozicioniranja prati veličinu i smjer pomaka, proračunava te primijenjuje potrebni potisak kako bi se brod vratio na željeni položaj. Sustavi koji se koriste za nadzor gubitka položaja nazivaju se referentni sustavi.

U središtu sustava dinamičkog pozicioniranja je računalo koje prima informacije iz referentnih sustava i senzora te ih prenosi u matematički model plovila i izračunava koliko treba primijeniti potiska i u kojem smjeru. Taj proces je kontinuiran i ako se bilo koji ulazni podatak mijenja (npr. smjer vjetra), računalo će se prilagoditi promjenama te regulirati količinu i smjer potrebnog potiska. Sustav također održava željeni kurs broda koji se najčešće postavlja u vjetar i valove tako da se što više smanji lateralno (bočno) djelovanje sila vjetra i valova zbog veće izložene površine bušaćeg broda. Slika 3-2 shematski prikazuje sustav dinamičkog pozicioniranja.



Slika 3-2. Shematski prikaz sustava dinamičkog pozicioniranja (Chas i Ferreiro, 2008)

Matematički model zapravo predstavlja složeni računalni program na računalu upravljačke jedinice dinamičkog pozicioniranja koji sadrži pojedinosti o obliku trupa broda, njegove površine iznad mora, položaj i snagu potisnika, te mnoštvo drugih potrebnih informacija koje determiniraju kako će bušaći brod reagirati na vanjske utjecaje djelujućih sila vjetra, valova i morskih struja. Sile vjetra se izračunavaju kao funkcija izmjerene brzine i smjera vjetra, a sile potiska potisnika kao funkcija smjera potisnika, kuta i brzine okretanja propelera. Za izračun sila prouzročenih valovima i morskim strujama sustav koristi zadane algoritme.

Kada se sustav prvi puta uključi, model koristi programirane informacije o brodu za primjenu potrebnog potiska, ali tijekom rada sustav uspoređuje stvarni položaj bušaćeg

broda s očekivanim položajem te, ako postoji razlika, primjenjuje više ili manje potiska potrebnog da se ispravi pogreška. Svaka promjena se zapisuje tako da sustav uvijek koristi točno onoliko potiska koliko je potrebno da se održi pozicija, odnosno da ne dođe do prekomjernog potiskivanja te odmaka od željene pozicije. Takav prilagodljivi matematički model je vrlo koristan u situaciji u kojoj su, zbog bilo kojeg razloga, izgubljeni svi referentni sustavi jer omogućuje održavanje pozicije znatan vremenski period koristeći samo memoriju (Pacific Drilling, 2009).

Operacije bušačkog broda, odnosno bušenja u potrazi za ugljikovodicima, spadaju u aktivnosti visokog rizika, a dinamički sustav pozicioniranja omogućuje sigurno izvođenje takvih operacija. Međutim, gubitak nadzora nad pozicijom broda bi prouzročio katastrofalne posljedice. Stoga, kako bi cjelokupni sustav zadovoljio kriterije pouzdanosti, naglasak se stavlja na redundanciju. U praktičnom smislu to znači da se postavljaju udvostručeni ili utrostručeni elementi sustava (npr. senzori za vjetar, žiroskopi, kontrolna računala, itd.) koji služe kao podrška u slučaju kvara nekog elementa. Sustav dinamičkog pozicioniranja podrazumijeva i rad operatera koji prema potrebi može i manualno upravljati bušačim brodom, a prema načelima redundancije se zahtijeva da su na kontrolom mostu prisutna dva operatera, kako bi jedna osoba mogla isključivo nadzirati konzole sustava, dok je druga osoba dostupna za izdavanje radnih dozvola, komunikaciju s drugim radnim brodovima, brodovima snabdjevačima (engl. *suppliers*), helikopterima, itd.

3.2. Elementi sustava dinamičkog pozicioniranja

Sustav dinamičkog pozicioniranja se sastoji od mnogobrojnih dijelova, koji su povezani mrežnim kablovima. Na bušačem brodu postoje dvije potpuno odvojene računalne mreže koje povezuju sve dijelove sustava, a instalacije svake od njih su postavljene tako da su fizički odvojene protupožarnom barijerom, kako bi se u slučaju incidenta mogao koristiti rezervni mrežni sustav pomoću kojeg će sustav dinamičkog pozicioniranja nastaviti funkcionirati. Svaki dio sustava prenosi informacije u tu mrežu. Svaki potisnik, generator, referentni sustav, itd. kontrolira lokalno smješteno računalo, odnosno procesna stanica, koja prenosi informacije u mrežu i putem nje dobiva upute s centralne upravljačke jedinice (Pacific Drilling, 2009).

3.2.1. Upravljačka jedinica

Upravljačka jedinica se sastoji od tri zasebna računala, smještena u odjeljku ispod kontrolnog mosta te sva tri računala primaju ulazne podatke sa senzora i od operatera. Upravljačka jedinica koristi izlučni sustav za izlazne informacije koje odlaze u sustav, što znači da ako se izlazne informacije jednog računala razlikuju od izlaznih informacija preostala dva, one se odbacuju; a ako sva tri računala daju različite izlazne informacije koristi se srednja vrijednost. U upravljačku jedinicu ulaze sve informacije sa svih senzora i potisnika te se koriste u matematičkom modelu za održavanje bušačkog broda na željenoj poziciji. Operater dinamičkog sustava pozicioniranja u operatorsku stanicu unosi ulazne podatke o željenoj poziciji broda, a upravljačka jedinica proračunava potreban potisak da bi se izvršio zahtjev operatera. Upravljačka jedinica tada šalje informacije putem mreže različitim dijelovima sustava. Računalo upravljačke jedinice nadalje nadzire položaj, tj. ako se brod kreće od željenog položaja, automatski će odaslati upute na potisnike, kako bi se brod vratio u zahtijevani položaj. Na slici 3-3 prikazana je operatorska stanica na kontrolnom mostu.



Slika 3-3. Operatorska stanica na kontrolnom mostu (Pacific Drilling, 2009)

Na krmenoj strani bušačkog broda se nalazi rezervna upravljačka kabina sa sustavom dinamičkog pozicioniranja bez redundancije. Taj sustav može obavljati sve funkcije kao i

primarni sustav dinamičkog pozicioniranja. Upotrebljava se isključivo kao pomoćna stanica za nadzor u hitnim slučajevima, stoga nije potrebna visoka sofisticiranost i moguće je preuzeti kontrolu bez potvrdnih radnji koje su neophodne kod primarnog sustava. Ako iz nekog razloga nastupi veliki problem sa sustavom dinamičkog pozicioniranja i bušači brod izgubi obje mreže, još uvijek postoji mogućnost kontrole potisnika. To je omogućeno rezervnom ručnom komandnom palicom (engl. *joystick*) (slika 3-4.), koja je putem žice direktno spojena s potisnicima, bez korištenja bilo kojeg računala sustava dinamičkog pozicioniranja i nalazi se na prednjem dijelu kontrolnog mosta. Omogućuje operateru ručno upravljanje brodom prema naprijed, natrag ili bočno (Pacific Drilling, 2009).



Slika 3-4. Komandna palica za ručno upravljanje potisnicima u izvanrednim stanjima (Pacific Drilling, 2009)

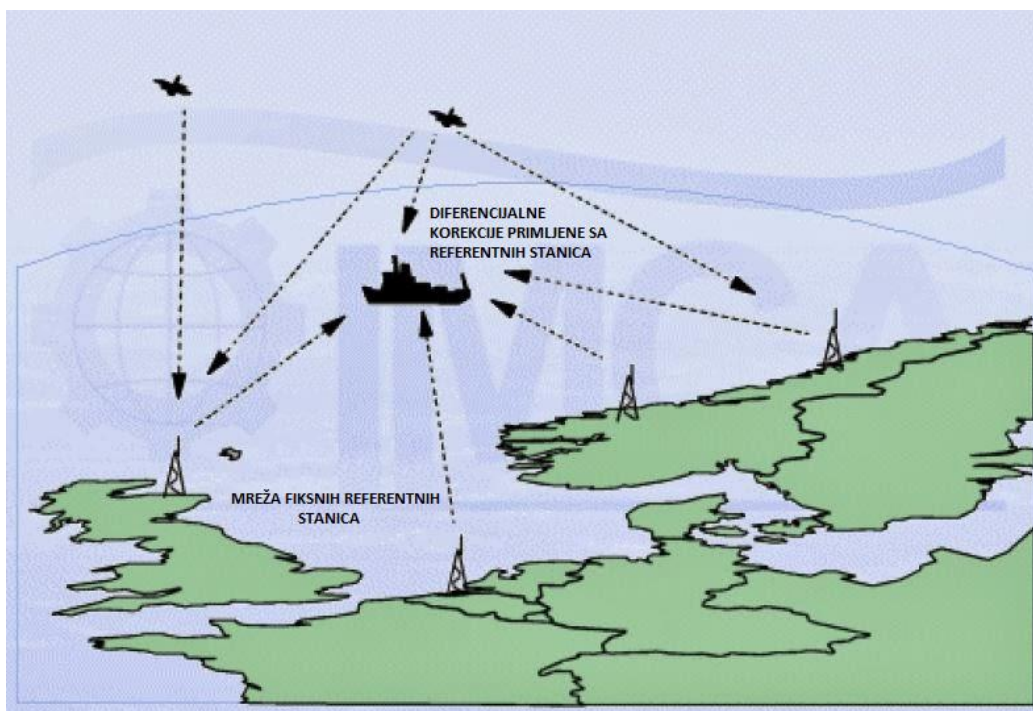
3.2.2. Referentni sustavi za određivanje pozicije

Sva dinamički pozicionirana plovila imaju referentni sustav za određivanje pozicije nezavisno od standardne navigacijske opreme plovila. Postoji nekoliko tipova referentnih sustava kao što su:

- diferencijalni GPS sustav (engl. *differential global positioning system*),
- hidro-akustički referentni sustavi,

- „Taut“ žica,
- laserski sustav,
- *Artemis* sustav (Chas i Ferreiro, 2008).

Suvremeni bušaći brodovi koriste diferencijalni GPS i hidro-akustički sustav kao referentne za određivanje svoje pozicije, dok se za određivanje kursa broda upotrebljava žiroskopski kompas. Tipična preciznost određivanja pozicije konvencionalnog GPS-a je unutar 10-15 m. Za operacije bušenja, takva točnost je nedostatna jer se zahtijeva vrlo precizno određivanje pozicije kako bi sustav dinamičkog pozicioniranja mogao proračunati brzinu i smjer odstupanja broda od zahtijevane pozicije. Stoga sustav dinamičkog pozicioniranja koristi nadograđeni standardni GPS sustav, pod nazivom diferencijalni GPS (DGPS). DGPS uz standardni GPS sustav uključuje mrežu referentnih stanica poznatih koordinata, fiksiranih na kopnu (slika 3-5.).

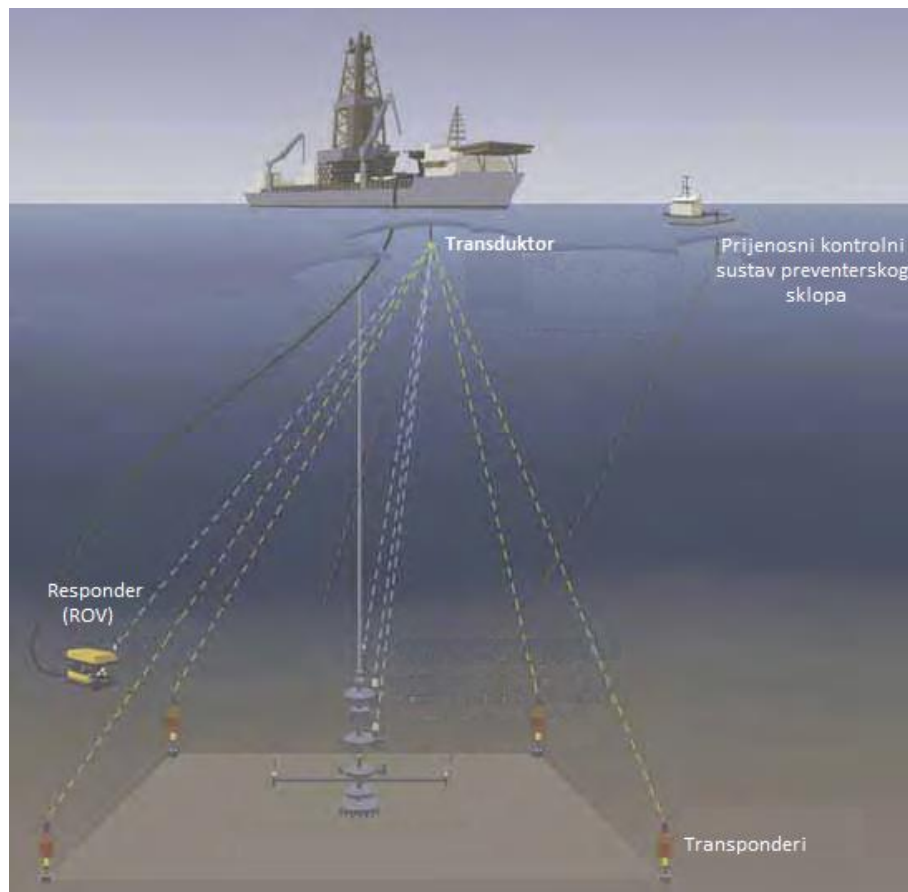


Slika 3-5. Prikaz DGPS konfiguracije (www.shipseducation.com, 2003)

Fiksne referentne stanice prate satelitski signal i uspoređuju satelitski izmjerene koordinate od satelita sa stvarnim koordinatama. Fiksne referentne stanice odašilju korekciju, odnosno vrijednost razlike izmjerene i stvarne pozicije stanice, koju sustav na brodu primjenjuje na svoju izmjerenu poziciju putem satelita te na taj način određuje svoju poziciju s točnošću unutar jednog do tri metra. U mrežnom diferencijalnom sustavu

globalnog pozicioniranja, brod dobiva svoje koordinate u smislu zemljopisnih dužina i zemljopisnih širina s obzirom na Svjetski geodetski sustav. Bušači brodovi koriste dva, ponekad čak i tri DGPS sustava. Tako primjerice jedan sustav DGPS-a koristi satelite Sjedinjenih Američkih Država, dok drugi koristi primjerice ruske satelite GPS GLONASS kao rezervni u slučaju pada sustava SAD-a (Pacific Drilling, 2009).

Kao drugi referentni sustav za određivanje pozicije suvremeni bušači brodovi šeste i sedme generacije koriste vrlo precizni akustički sustav pozicioniranja, kao što je primjerice HiPAP (engl. *High Precision Acoustic Positioning*) tvrtke Kongsberg. Takvi sustavi se sastoje od transduktora postavljenog na trup broda i transpondera (engl. *beacon*) postavljenih na morsko dno, koji međusobno komuniciraju zvučnim signalima (slika 3-6.).



Slika 3-6. Akustički sustav pozicioniranja (Kongsberg Maritime AS, 2006)

Transponderi se kružno razmještaju na morskom dnu oko središnje točke koja predstavlja mjesto penetracije bušaćih alatki pri izradi kanala bušotine, u promjeru od oko 600 metara. Vrlo je važno da između transpondera nema prirodnih barijera kako bi mogli neometano komunicirati. Potrebna su minimalno tri transpondera, a najčešće ih se koristi

pet. Nakon što se transponderi postave, pomoću DGPS-a se pronalaze njihove koordinate te se kalibriraju na način da pojedini transponder (u sustavu s 5 transpondera) mjeri udaljenost u odnosu na preostala četiri transpondera. Upitni signal transduktora se šalje istovremeno prema svim transponderima, najčešće svakih tri do pet sekundi, dok je njihov odgovor individualan. To znači da sustav dinamičkog pozicioniranja aktualizira poziciju dobivenu od akustičkog sustava svakih tri do pet sekundi. Transponderi (slika 3-7.) su opremljeni litijском baterijom koja može napajati transponder tri do četiri mjeseca. Sustav akustičkog pozicioniranja, zbog zadovoljenja načela redundancije, često se na brodovima primjenjuje u dvostrukoj konfiguraciji (Pacific Drilling, 2009).



Slika 3-7. Transponderi (Pacific Drilling, 2009)

3.2.3. Uređaji za praćenje gibanja

U idealnom slučaju, svi referentni senzori i njihove antene bi bili smješteni na vrtačém stolu, obzirom da se upravo vrtači stol nastoji održati u poziciji iznad ušća bušotine. Međutim, postavljanje svih senzora direktno iznad vrtačég stola nije praktično. Senzori referentnih sustava su razmješteni na različitim mjestima na brodu, stoga je bitno da se u sustav dinamičkog pozicioniranja unesu korekcije položaja senzora u odnosu na vrtači stol tako da pozicija primljena od referentnih sustava bude prilagođena zajedničkoj

referentnoj točki, a to je vrtaći stol. U realnom slučaju bušaći brod je suočen s vertikalnim gibanjima, posrtanjem i ljuljanjem. Takva gibanja mijenjaju relativni položaj senzora u odnosu na vrtaći stol te dovode do pogrešaka u pozicioniranju.

Problem koji nastaje uslijed tih gibanja rješava se primjenom uređaja za praćenje gibanja (engl. *Motion Reference Unit*) - MRU (slika 3-8.). MRU uređaj mjeri sva gibanja plovila, pa tako i vertikalna kretanja, posrtanje i ljuljanje te prenosi informacije u sustav dinamičkog pozicioniranja kako bi se položaj mogao kompenzirati za vrijednost tih gibanja. MRU uređaj je poželjno postaviti što bliže centru težišta bušaćeg broda, kako bi se greške pozicioniranja uslijed akceleracije broda svele na minimum. S obzirom da se radi o sustavu dinamičkog pozicioniranja III. klase, koja zahtijeva redundanciju, koriste se tri ovakva uređaja (Pacific Drilling, 2009).



Slika 3-8. Uređaj za praćenje gibanja na bušaćem brodu (Pacific Drilling, 2009)

3.2.4. Senzori za vjetar

Ulazni podaci o brzini vjetra su za dinamički sustav pozicioniranja od velike važnosti jer vjetar djeluje značajnom silom na bušaći brod. Primjerice, brzina vjetra od 20 m/s (40 čvorova) rezultira ekvivalentnom silom od oko 100 tona na brod (Pacific Drilling, 2009). Na bušaći brod se obično postavljaju tri senzora za određivanje brzine i smjera vjetra (slika 3-9.).



Slika 3-9. Senzori za vjetar na bušačem brodu (Pacific Drilling, 2009)

Obzirom da vjetar djeluje na izloženu površinu broda, usmjeravanjem broda u vjetar smanjuje se izložena površina bušačeg broda na koju djeluju sile vjetra. Postoje situacije u kojima se privremeno onemogućuju ulazne informacije o brzini i smjeru vjetra sa senzora jer mjerenje ne bi odgovaralo stvarnim vremenskim uvjetima, primjerice tijekom slijetanja ili polijetanja helikoptera sa bušačeg broda. Ako se onemoguće svi senzori vjetra, sustav nastavlja koristiti vrijednosti o brzini i smjeru vjetra mjerene neposredno prije gašenja posljednjeg senzora.

3.2.5. Potisnici

Kako bi dinamički sustav pozicioniranja mogao održavati bušači brod na određenoj poziciji, razvijeni su takozvani zakretni potisnici (engl. *azimuth thrusters*) koji se po potrebi zakreću oko svoje osi te mogu ostvariti potisak u punom krugu od 360 stupnjeva. Vodeća tvrtka koja proizvodi takve specijalno dizajnirane potisnike za operacije dinamički pozicioniranih plovila je Rolls-Royce (slika 3-10.).

generatora bi onemogućio normalno funkcioniranje dinamičkog sustava pozicioniranja te održavanje pozicije.

Svaki potisnik ima neovisni sustav koji se sastoji od sustava napajanja, sustava hlađenja, sustava podmazivanja, pogonskog sustava i sustava upravljanja. Svaki je pojedinačni potisni sustav neovisan u odnosu na preostale potisne sustave, što znači da kvar u jednom potisnom sustavu ne smije utjecati na ostale potisne sustave (Pacific Drilling, 2009).

3.2.6. Upravljanje napajanjem

Funkcija upravljačke jedinice (engl. *power management*) je sprečavanje preopterećenosti sustava te osiguravanje dovoljne količine električne energije dostupne za održavanje pozicije. Tako u sustavu postoje tri razvodne ploče (engl. *switchboards*) s dodijeljenom upravljačkom jedinicom napona koja nadgleda i prilagođava opterećenje na generatoru i status razvodne ploče. Računalni sustav sprječava izbijanje električnog napona na osiguračima kontinuiranim nadgledanjem potrošnje električne energije. U slučaju povećanja potrošnje električne energije automatski se uključuju drugi generatori koji su u stanju pripravnosti. Veliki potrošači električne energije poput potisnika i bušaće dizalice pogonjene su motorima promjenjive brzine. Sustav upravljanja napajanjem komunicira s kontrolnim jedinicama motora kako bi se raspodijelila potrebna električna energija. Veća važnost u raspodjeli električne energije se pridodaje pozicioniranju bušaćeg broda nego bušaćim operacijama. Logičan razlog je da ako bušaći brod ne može održati poziciju bušenje ionako nije moguće (Pacific Drilling, 2009).

4. SUSTAV UPRAVLJANJA USPONSKIM CIJEVIMA

Sustav upravljanja usponskim cijevima (engl. *riser management system*) je sofisticirani računalni sustav koji koristi posebno namijenjene računalne softvere za praćenje i prikaz svih podataka za operacije bušenja uz primjenu usponskih cijevi kao što su: vršni nateg usponskih cijevi, distribucija natega duž usponskih cijevi, kutovi kuglastih (fleksibilnih) spojnice, oblik (profil) usponskih cijevi, vertikalni pomak, odnosno hod teleskopske spojnice i opterećenje na ušću bušotine uslijed težine usponskih cijevi. Na temelju mjerenih podataka sustav daje informacije o optimalnom položaju usponskih cijevi te operativnim okvirima, odnosno dozvoljenim granicama odstupanja usponskih cijevi od vertikalne osi, uključujući i raspoloživo vrijeme (engl. *"time to go"*) do pokretanja radnje hitnog otpajanja usponskih cijevi na razini hidrauličke spojnice između preventerskog sklopa i donjeg sklopa usponskih cijev, kao i u slučaju prevelikog odstupanja bušačkog broda s pozicije i/ili nemogućnosti održavanja iste u dopuštenim granicama.

Prema tome, može se zaključiti da sustav upravljanja usponskim cijevima, iako nije referentni sustav za određivanje pozicije broda, blisko „suraduje“ sa sustavom dinamičkog pozicioniranja bušačkog broda, kako bi ga opskrbio informacijama o najboljoj mogućoj poziciji broda u svrhu minimaliziranja kutova odstupanja na gornjoj i donjoj fleksibilnoj spojnici. Kroz integraciju s dinamičkim sustavom pozicioniranja, sustav upravljanja usponskim cijevima operateru daje informacije u obliku savjeta za optimalnu poziciju bušačkog broda, za unaprijed postavljene granice kutova odstupanja u fleksibilnim spojnica te opterećenja na ušću bušotine. Time se niz usponskih cijevi osigurava od prekomjernih naprezanja koja bi mogla dovesti do njihova oštećenja te pomaže operateru maksimalno povećati raspoloživo vrijeme za operacije hitnog otpajanja.

Osim toga, kontrola i ograničavanje kutova odstupanja u fleksibilnim spojnica su važni kako bi se umanjilo trošenje unutrašnjosti usponskih cijevi prilikom bušenja uslijed kontakta rotirajućeg niza bušačkog alata i unutrašnje stjenke usponskih cijevi te kako bi se u hitnom slučaju otpajanja „glatko“ izvodile te operacije. Čimbenici koji utječu na kutove odstupanja usponskih cijevi u fleksibilnim spojnica su sljedeći (Kongsberg Simrad, 2000):

- pozicija bušačkog broda,

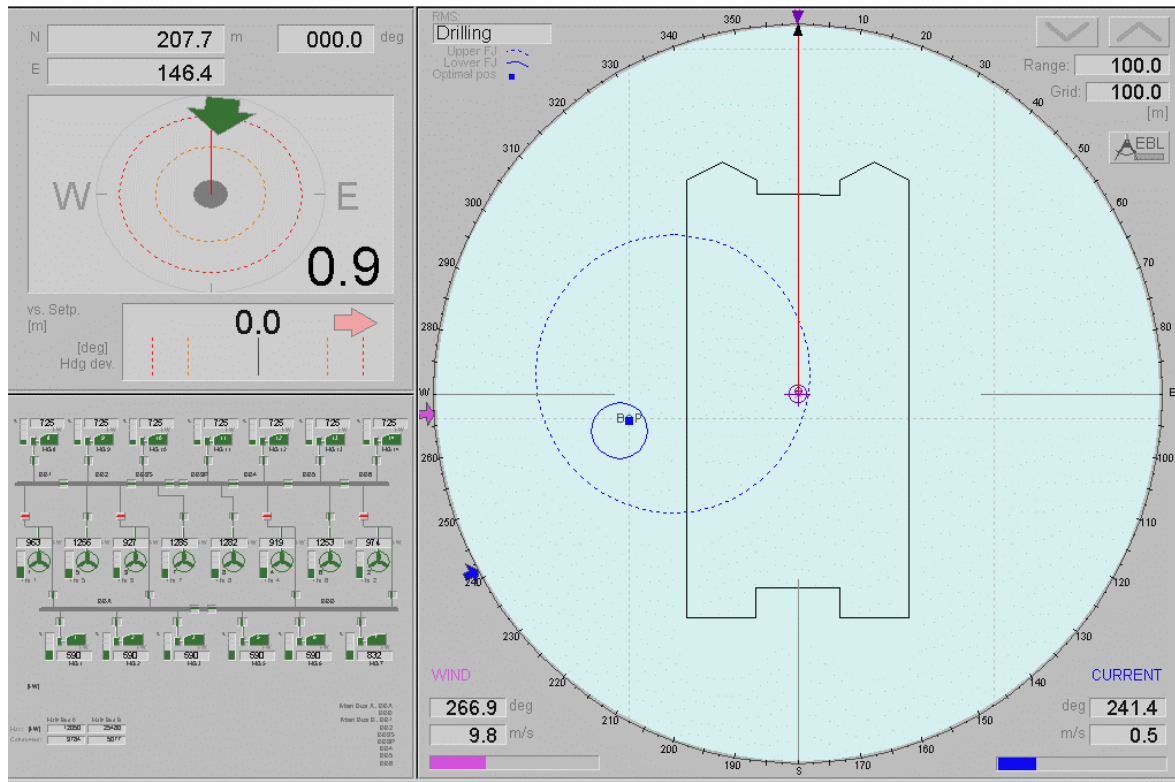
- vršni nateg usponskih cijevi (sila natega u najvišem dijelu usponskih cijevi),
- smjer i jačina morske struje,
- težina, uzgon i promjer usponskih cijevi,
- gustoća isplake,
- uzdužni i poprečni nagib bušačkog broda,
- nagib preventerskog sklopa.

Sustav upravljanja usponskim cijevima se bazira na modelu usponskih cijevi, odnosno matematičkom opisu usponskih cijevi koji uključuje karakteristike kao što su geometrijski oblik i masa usponskih cijevi, raspodjela uzgonskih modula, vršni nateg usponskih cijevi, gustoća isplake, hidrodinamička svojstva te podaci o kvaliteti materijala usponskih cijevi. Postavljanjem inklinometra u usponske cijevi, te na temelju mjerenja kuta otklona na vrhu, dnu i sredini usponskih cijevi, koristeći matematički model, proračunava se profil usponskih cijevi od površine mora do morskog dna te se ujedno mjeri i odstupanje bušačkog broda u odnosu na ušće bušotine. Model usponskih cijevi je potrebno konfigurirati zasebno za svaku pojedinačnu bušotinu s obzirom na dubinu vode i sastav usponskog sklopa. Važno je napomenuti da će sustav upravljanja usponskim cijevima u mnogim slučajevima omogućiti veće granice operativnosti uslijed "online" praćenja kritičnih stanja usponskih cijevi u odnosu na operativna ograničenja definirana za pretpostavljene idealizirane uvjete okoline.

Osim mjerenja kuta otklona od vertikalne osi, vrlo je važno praćenje i mjerenje hoda teleskopske spojnice, kako za vremenskih neprilika ne bi došlo do udara kod uvlačenja i izvlačenja u teleskopskoj spojnici i natezačima usponskih cijevi koji mogu teško oštetiti usponski sklop i/ili ušće bušotine. Praćenje hoda teleskopske spojnice i natezača uključuje i statističku analizu povijesti hodova kako bi na osnovu ukupnih podataka sustav mogao izdati rano upozorenje operateru u slučaju pogoršanja vremenskih uvjeta.

Optimalna pozicija bušačkog broda u odnosu na ušće bušotine te operativne granice prikazane su kao dodatak standardnom prikazu pozicije bušačkog broda na zaslonu konzole operatera sustava dinamičkog pozicioniranja (slika 4-1.). Na prikazu se vide dva "sigurnosna" kruga, veći (iscrtani uzorak) predstavlja maksimalni dozvoljeni radijus kuta otklona gornje fleksibilne spojnice, a manji krug (puni uzorak) maksimalni dozvoljeni

radijus kuta otklona donje fleksibilne spojnice. Operater treba zadržati bušači brod, odnosno vrtači stol unutar oba kruga (Kongsberg Simrad, 2000).



Slika 4-1. Prikaz položaja bušačkog broda na konzoli operatera sustava dinamičkog pozicioniranja (Kongsberg Simrad, 2000)

4.1. Senzori usponskih cijevi

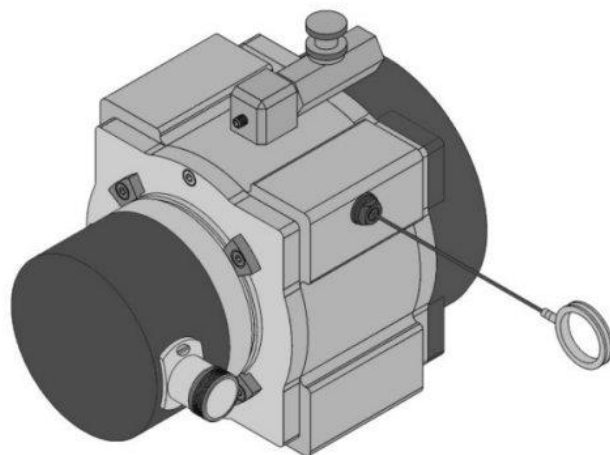
Pouzdanost sustava upravljanja usponskim cijevima ovisi o točnosti i pouzdanosti mjernih instrumenata u usponskim cijevima. Senzori mogu biti takvi da prenose signal prema računalu hidroakustičnim ili električnim putem (putem žice), a za mjerenje se koriste oba tipa senzora. Mjerenja prenošena hidroakustičnim putem su nepreciznija u odnosu na električne senzore, kakve je razvila kompanija Kongsberg Simrad u kooperaciji s tvrtkom Corrocean AS. Postoje električni senzori za mjerenje:

- kuta otklona usponskih cijevi,
- naprezanja usponskih cijevi,
- hoda teleskopske spojnice.

Svi električni senzori za mjerenje odklona kuta se temelje na akcelerometrima. Način postavljanja senzora na usponske cijevi definiran je individualnim projektom, ali se oni na usponske cijevi najčešće postavljaju kao "narukvica". Senzori za mjerenje kuta odklona se postavljaju ispod gornje fleksibilne spojnice, približno na sredini niza usponskih cijevi (engl. *mid-span*) te iznad donje fleksibilne spojnice. Kut odklona usponskih cijevi na gornjoj fleksibilnoj spojnici potrebno je mjeriti kombinacijom akcelerometra i senzora kutne brzine (engl. *angular rate sensors*) kako bi se kompenzirale greške koje nastaju uslijed horizontalnih ubrzanja bušačkog broda. Kutna brzina je mjera promjene kuta donje fleksibilne spojnice kao rezultat utjecaja vanjskih sila.

Senzori naprezanja se također postavljaju kao "narukvica" na usponske cijevi. Najčešće su četiri senzora simetrično raspoređena i uzdužno poravnata oko usponskih cijevi. Rade na principu mjerenja povećanja pomaka između "klinova" (engl. *pin*) pričvršćenih na mehaničku strukturu.

Rad senzora hoda teleskopske spojnice se zasniva na preciznom mjerenju duljine izvučenog čeličnog užeta iz senzora. Fleksibilno čelično uže je spojeno sa sensorom teleskopske spojnice te se, ovisno o pomaku prema gore ili dolje, izvlači ili namata u jednom sloju na mjerni bubanj pomoću vodilica i mehanizma s oprugom čime je omogućeno precizno mjerenje linearnog pomaka (Kongsberg Simrad, 2000). Sensor hoda teleskopske spojnice je prikazan na slici 4-2.



Slika 4-2. Senzor za mjerenje hoda teleskopske spojnice (Kongsberg Simrad, 2000)

4.2. "Time to go" računalni savjetnik

"Time to go" računalni savjetnik (engl. "time to go" advisor) predstavlja sofisticiranu računalnu simulaciju, odnosno softver, koji automatski proračunava raspoloživo vrijeme do kritičnog trenutka kada operater mora pritisnuti *EDS* sklopku za pokretanje otpajanja niza usponskih cijevi (engl. *Emergency Disconnect Sequence-EDS button*) u slučaju prevelikog odstupanja bušačkog broda s pozicije i/ili nemogućnosti zadržavanja pozicije. Simulacija se zasniva na modelima predviđanja kretanja, odnosno pomaka bušačkog broda sa zadane pozicije koje proračunava dinamički sustav pozicioniranja u kombinaciji s matematičkim modelom usponskih cijevi i mjenjenih vrijednosti senzora u stvarnom vremenu u odnosu na granične uvjete sustava upravljanja usponskim cijevima. Proračunato vrijeme je izraženo kao broj sekundi do postizanja jedne od kritičnih vrijednosti kao što su: kutovi u fleksibilnim spojnicama, hod teleskopske spojnice te opterećenja na hidrauličkim spojnicama s preventerskim sklopom i donjim sklopom usponskih cijevi. Sustav upravljanja usponskim cijevima predlaže optimalan položaj broda kako bi sve vrijednosti kutova, hoda ili opterećenja bile unutar postavljenih granica, te da se maksimalno poveća raspoloživo vrijeme do trenutka kada bi bilo potrebno započeti otpajanje niza usponskih cijevi za najnepovoljniji slučaj (Kongsberg Simrad, 2000).

4.3. Alarmi

Za svaku individualnu bušotinu koja se planira izraditi, programom bušenja opisuje se skup unaprijed planiranih aktivnosti koje će operater dinamičkog pozicioniranja poduzeti za širok spektar različitih situacija. Takve upute u formi radnih smjernica se nazivaju *Well-Specific Operating Guidelines*. U uputama su tablično prikazane definirane granice, kao što su primjerice pomaci bušačkog broda s pozicije, izražene u metrima, granice odstupanja kutova od vertikalne osi u gornjoj i donjoj fleksibilnoj spojnici i slično; uvjeta okoline (brzina vjetera, visina valova); stanja samog sustava dinamičkog pozicioniranja i njegovih elemenata, itd. Svi ti parametri s graničnim vrijednostima su pridruženi operativnim stanjima koja su zbog jednostavnosti primjene označena bojama, a na bušačkom brodu se signaliziraju svjetlosnim i zvučnim znakovima koje aktivira operater dinamičkog pozicioniranja:

- Zelena boja: indikator da se sve operacije mogu normalno izvoditi. Svi sustavi su u potpunosti ispravni i funkcioniraju u normalnim granicama. (na primjer: kutovi odstupanja na gornjoj ili donjoj fleksibilnoj spojnici manji od $1,5^\circ$)
- Bijela/plava boja: predstavlja status savjetovanja. Prvi alarm koji se pojavljuje kada se sustav približava operativnim limitima (na primjer: kutovi odstupanja na gornjoj ili donjoj fleksibilnoj spojnici između $1,5^\circ$ i 2°). Sve operacije mogu se, uz procjenu rizika, nastaviti. Ovaj operativni status podrazumijeva rano upozorenje za moguće probleme u pozicioniranju ili pogoršanju vremena.
- Žuta boja: predstavlja smanjeni operativni status koji zahtijeva poduzimanje određenih aktivnosti. Žuti status podrazumijeva da su se dosegle unaprijed definirane granice za normalno izvođenje operacija bušenja (na primjer: kutovi odstupanja na gornjoj ili donjoj fleksibilnoj spojnici između 2° i 4°). Žuti status se pokreće i u slučaju požarnog alarma ili alarma za prisutnost plina. Kada je aktiviran žuti status, bušač mora poduzeti sve potrebne aktivnosti kako bi mogao započeti otpajanje usponskih cijevi u slučaju pogoršanja situacije (tipično, to podrazumijeva vješanje bušačeg niza i zatvaranje ušća bušotine).
- Crvena boja: predstavlja izvanredno stanje koje nastupa ako je bušači brod u nemogućnosti zadržati svoju poziciju uslijed primjerice velikog kvara sustava ili pogoršanja vremena te nema raspoloživog vremena za povratak pozicije prije nego li kutovi u fleksibilnim spojnicama, hod teleskopske spojnice ili hod natezača premaše svoje operativne granice. Svaki slučaj žutog statusa može eskalirati u crveni. (na primjer: kutovi odstupanja na gornjoj ili donjoj fleksibilnoj spojnici veći od 4°)

Sve granice za alarme se unaprijed unose u računalni program te se određuju individualno za svaku bušotinu i lokaciju programom bušenja. Treba imati na umu da se primjerice na dubini od 1800 m u usponskim cijevima nalazi približno 300 m^3 isplake. U slučaju izvanrednog stanja, odnosno nekontroliranog odvajanja niza usponskih cijevi, ta će se isplaka izliti iz usponskih cijevi u more uzrokujući ozbiljno onečišćenje okoliša te materijalne troškove (Pacific Drilling, 2009).

5. PRIMJER PRIMJENE BUŠAĆEG BRODA

U ovom poglavlju bit će opisana primjena bušačkog broda *Pacific Scirocco* prema programu bušenja, koji je 2015. godine izradio istražnu bušotinu X u Atlantskom oceanu, južno od Obale Bjelokosti, na izmjerenoj dubini mora od 2162 m uz toleranciju odstupanja od +/- 10 m. Dubina te bušotine mjerena od vrtaćeg stola je 4310 m, a stvarna vertikalna dubina bušotine je 4200 m. Visina vrtaćeg stola bušačkog broda *Pacific Scirocco* u odnosu na površinu mora je 25 m. Bušači brod *Pacific Scirocco* je brod sedme generacije. Oprema broda omogućuje dosezanje dubine mora od 3048 m uz mogućnost opremanja broda za dosezanje maksimalne dubine od 3647 m, te izradu bušotine od 10 668 m uz mogućnost opremanja broda opremom koja bi omogućila izradu bušotine maksimalne dubine od 12 186 m. Također je, kao i ostali bušači brodovi sedme generacije, opremljen sustavom dinamičkog pozicioniranja treće klase (www.pacificdrilling.com, 2017b).

Cilj te bušotine je bilo istraživanje potencijala ležišta na kojemu su prethodno već bile izbušene dvije istražne bušotine, a koje su uz vodu proizvele manje količine ugljikovodika. Prema programu bušenja, radovi su obuhvaćali ispiranje mlazom (engl. *jetting*) te ugradnju konduktor kolone zaštitnih cijevi (engl. *conductor pipe*) promjera 0,91 m (36 in) do dubine od 62 m, mjereno od morskog dna. „*Jetting*“ je način bušenja odnosno ispiranja krhotina stijena iz kanala bušotine mlazom fluida, bez rotacije bušačkog niza, najčešće morskim vodom (Perić, 2007). Na taj način se u odobalju često izvodi početno bušenje rastresitih slojeva za ugradnju konduktor kolone, a nakupljena masa krhotina se odlaže na morsko dno.

Nakon ugradnje konduktor kolone nastavljeno je bušenje vertikalnog dijela kanala bušotine dubinskim bušačim sklopom promjera 0,66 m (26 in) do 751 m dubine mjereno od morskog dna, odnosno 3000 m mjereno od vrtaćeg stola. Prema programu bušenja u tu sekciju bušotine je bilo potrebno ugraditi kolonu zaštitnih cijevi promjera 0,508 m (20 in) na čijem se vrhu nalazi visokotlačno kućište bušotinske glave (engl. *High Pressure Well Head Housing-HPWHH*) promjera 0,476 m (18 ¾ in) na koje odsjeda preventerski sklop, te cementirati zaštitne cijevi do površine morskog dna. Nakon toga je na HPWHH bilo potrebno instalirati preventerski sklop spušten na usponskim cijevima te ga ispitati. S obzirom da je nakon ugradnje preventerskog sklopa ušće bušotine povezano s bušačim brodom usponskim cijevima, zatvoren je krug optoka isplake, pa je isplaka na bazi vode

zamijenjena isplakom na bazi ulja te se pristupilo ispitivanju integriteta formacije (engl. *Formation Integrity Test - FIT*). Nakon FIT-a se nastavilo s izradom koso usmjerenog dijela kanala bušotine dubinskim bušačim sklopom promjera 0,31 m (12 ¼ in) uz kut otklona od 22° do mjerene dubine bušotine od 4310 m, odnosno 4225 m stvarne vertikalne dubine, mjereno od vrtaćeg stola. Po završetku bušenja bilo je potrebno provesti elektrokarotazna mjerenja, a nakon toga postaviti cementne čepove te napustiti bušotinu. Cilj izrade ove bušotine je bio doseći krajnju dubinu bušotine dlijetom promjera 0,31 m (12 ¼ in) te koristiti samo jednu sekciju zaštitnih cijevi promjera 0,5 m (20 in). Na bušačem brodu su ipak bile dostupne zaštitne cijevi promjera 0,34 m (13 ⅜ in) koje bi se ugrađivale da je to bilo potrebno, uz prethodno proširivanje kanala bušotine. Svi relevantni pokazatelji konstrukcije bušotine iz programa bušenja prikazani su na računalnom zapisu na slici 5-1.

Objects	%-Z (m)	Description	Depth		Deviation	Lithology	Architecture	Drilling phases Casing strings Jetting	LWD Program	VLP Program	Section TD criteria	Planned Mud Weight (ML)	LOT/RT	Kick tolerance	BHST (Expected)	
			m MDART	m TVD _{SS} in TVMERT												
		RACE 36" CP Mud line	0	0											4	
			2102	2102		Shale	62 m	36" CP 2270 (MH ext. +XO) 2" WT - X66 - GP66 Viper 3ST 3ST (GP55 1st joint)	NONE	NONE	60m BSS	1.03 sg SW w/ CG pills				7
		36" CP Jetted	2249	2249		MFC + dlt	701 m	28" section 20" Casing 164.34# - X66 - GP70 VIPER 3ST - 0.760" WT Burst: 3680 psi (2530) - Collapse: 2140 psi (1470) Connection ID: 21.627, Connection ID: 18.251, Drift: 18.15"	GR/RES/APWD	NONE	ON DEPTH	1.30 sg PAU mud before PVOH 1.03 sg		8 ms		30
		20" casing shoe TD 28" section	2990	2990		Shale										
			3000	3000		Silt										
		Opal/CT	3215	3185	21° 328"	Shale										
		Jetting Base	3328	3290	22° 329"											
			3476	3405	22° 328"											
		Indra Lower Cambrian	3476	3405	22° 328"	Shale	1910 m	12 1/4" section	GR/RES/APWD	2 - Porets + PA - PVT (H ₂ O) + Water sample (1 - 2 x 5 PVT + 2 x 1 gallon sample) - OVR-IN-RTA 3 - Cofore W/SCOT (1 m) 4 - Cofore W/68mm					72	
			3605	3572	22° 328"											
		Top Santonian (Base Campanian)	3605	3572	22° 328"	Silt										
		Base (Top) Campanian	3685	3615	22° 329"	Sand										
		Contraction	3685	3615	22° 329"	Sand										
		Near Top Turonian	3680	3676	22° 329"	Shale										
		Turonian	3680	3676	22° 329"	Sand										
			4088	3665	22° 329"	Shale										
		Campanian	4088	3665	22° 329"	Sand										
		Base Campanian	4198	4097	22° 329"	Shale										
		Top Alban	4198	4097	22° 329"	Silt										
			4232	4128	22° 328"	Sand										
		Base Upper Alban	4232	4128	22° 328"	Shale										
		TD 12 1/4" section	4310	4225	22° 328"	Shale										81

Slika 5-1. Računalni prikaz konstrukcije bušotine (Total E&P Cote d'Ivoire, 2015)

Tijekom plovidbe bušačkog broda prema lokaciji bušotine koja je zadana koordinatama naručitelja bušaćih radova, priprema se alat i oprema kako bi sve bilo spremno za početak bušenja te se izvode funkcionalno ispitivanje i tlačno ispitivanje preventerskog sustava. Obzirom da su sve šipke rastavljene na bušačemu brodu, potrebno je pripremiti i sastaviti pasove šipki te ih uskladištiti ispod tornja kako bi sve bilo spremno za početak bušenja. Prema programu bušenja, za bušotinu X je pripremljena ukupna duljina pasova od približno 2200 m bušaćih šipki za ugradnju zaštitnih cijevi ili spuštanje opreme (engl. *landing string*) promjera 0,168 m (6 5/8 in). To su šipke izgledom iste kao i bušaće šipke, ali su veće čvrstoće jer služe za spuštanje vrlo teškog niza zaštitnih cijevi ili teškog alata, a koji se upravo zbog velike mase ne može spuštati bušačim šipkama koje se koriste za bušenje. Kroz njih se izvodi cementacija zaštitnih cijevi, pa im je zbog toga unutrašnjost stijenke specijalno obrađena kako bi bile otporne na sastav i eroziju cementne kaše. Također je pripremljena ukupna duljina pasova od oko 4500 m bušaćih šipki promjera 0,149 m (5 7/8 in) i oko 2200 m bušaćih šipki promjera 0,127 m (5 in) (u svrhu cementiranja) te su pripremljeni potrebni prijelazni komadi za spajanje cijevi različitih promjera.

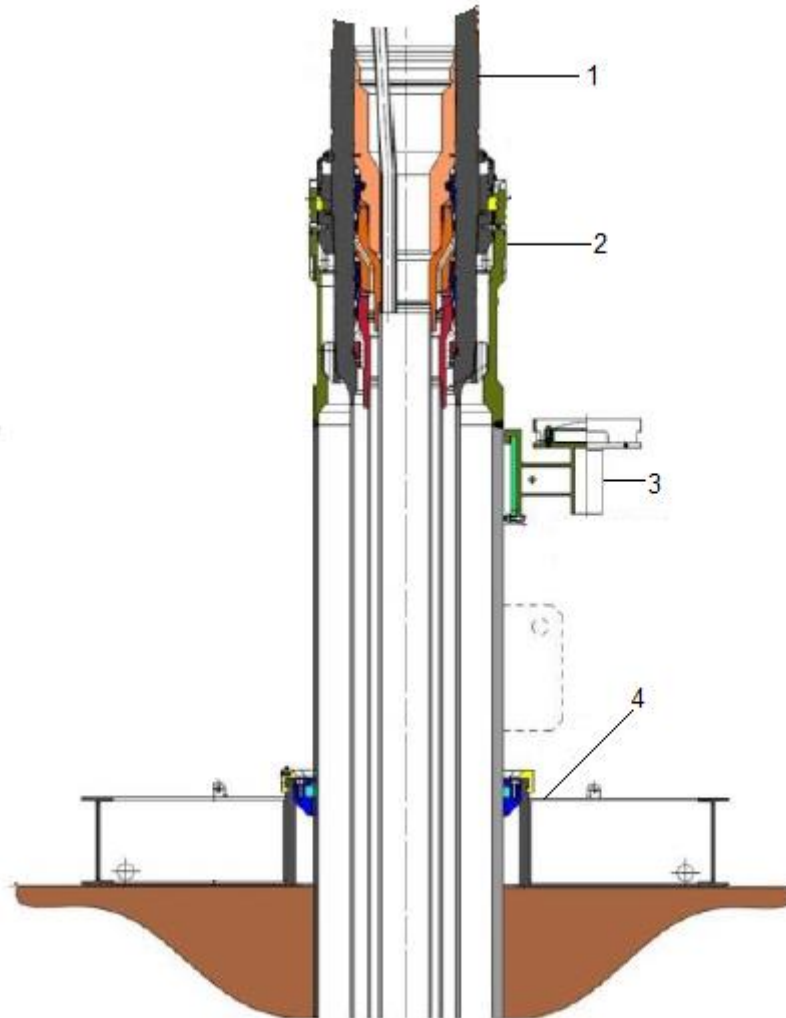
Kako se bušači brod na svojoj ruti približava lokaciji, potrebno je pomnim planiranjem u što kraćem vremenu osigurati da na bušačemu brodu bude svo potrebno osoblje servisnih kompanija za pozicioniranje broda i za sam početak bušenja. To se na konkretnoj lokaciji postiglo korištenjem helikoptera već tijekom plovidbe kad je bušači brod bio najmanje udaljen od kopnene baze. Prema bušačemu programu na lokaciji su se već nalazili pomoćni brodovi opskrbljivači (engl. *supply boat*) s kojih se po dolasku bušačkog broda na njega prebacivalo:

- materijal za izradu isplake,
- oprema za ugradnju zaštitnih cijevi,
- oprema za bušenje i podvodno opremanje ušća bušotine - niskotlačno kućište bušotinske glave (engl. *Low Pressure Well Head Housing-LPWHH*), "*Cam-Actuated Drilling Ahead tool*" – CADA, bazna ploča (engl. *mud mat*),
- komponente za sastavljanje dubinskog bušačkog sklopa (BHA) za ispiranje i početno bušenje dlijetom promjera 0,66 m (26 in),
- cijevi konduktor kolone (engl. *conductor pipe*) promjera 0,91 m (36 in).

Neposredno prije početka bušaćih operacija, potrebno je pozicionirati bušaći brod. Prema tome, po dolasku broda na lokaciju, ako već unaprijed nisu razmješteni transponderi za dinamičko pozicioniranje, potrebno ih je postaviti na morsko dno te kalibrirati. Budući da dubinska podvodna ronilica (ROV) nema kavez u kojem bi se transponderi mogli spustiti do dna mora, po pristizanju na lokaciju oni se spuštaju na bušaćim šipkama na kojima je instaliran nosač na koji se transponderi pričvršćuju. Te se operacije izvode korištenjem pomoćnog tornja. Zatim se s ROV-om transponderi robotskim hvataljkama preuzimaju s bušaćih šipki te se razmještaju i postavljaju po morskom dnu nakon čega se kalibriraju te se akustički referentni sustav dinamičkog pozicioniranja priprema za rad. Prema programu bušenja, za vrijeme spuštanja transpondera bušaćim šipkama koje izvodi "B" strana tornja, na "A" strani se sastavlja konduktor kolona zaštitnih cijevi promjera 0,91 m (36 in). Te cijevi se navojno spajaju, prolaze kroz vrtači stol te kroz središnji otvor bušaćeg broda (engl. *moon pool*) u more. Na zadnju cijev konduktor kolone zaštitnih cijevi se spaja LPWHH. Bazna ploča (*mud mat*), pripremljena je ispod radnog podišta u središnjem otvoru bušaćeg broda te se pričvršćuje s vanjske strane zaštitnih cijevi 3 metra ispod vrha LPWHH. U međuvremenu "B" strana sastavlja BHA promjera 0,66 m (26 in). Zatim "A" strana preuzima BHA, postavlja ga unutar konduktorskih cijevi na način da dlijeto izviruje izvan zaštitnih cijevi za oko 20 do 25 cm, te se testira dubinski isplačni motor. Nakon ispitivanja se BHA zaključava s konduktorskim cijevima pomoću CADA (engl. *Cam-Actuated Drill Ahead*) alata koji se nalazi na vrhu konduktorskih cijevi odnosno između bušaćih šipki i BHA. CADA alat se zaključava unutar LPWHH te služi da se bušaći niz prilikom ispiranja mlazom spušta u cjelini s nizom konduktorskih cijevi, a nakon njihove ugradnje do 62 m dubine zakretanjem niza omogućuje se otključavanje niza bušaćih alatki od konduktorskih cijevi i nastavlja se bušenje sljedeće sekcije bušotine promjera 0,66 m (26 in) do predviđene dubine od 751 m.

Konduktorske cijevi, bazna ploča, CADA alat i dubinski bušaći sklop se spuštaju na bušaćim šipkama na dno mora nakon čega započinje operacija ispiranja mlazom. Za to vrijeme "B" strana tornja simultano sastavlja niz zaštitnih cijevi promjera 0,508 m (20 in). Na vrhu niza tih zaštitnih cijevi se sastavlja HPWHH koji odsjeda unutar LPWHH. Niz se spušta u more i osigurava u vrtaćem stolu kako bi se unutar zaštitnih cijevi ugradio alat za cementiranje. Nakon ugradnje konduktor kolone nastavlja se bušenje do planirane dubine od 751 m, a za to vrijeme "B" strana tornja spušta sljedeći niz zaštitnih cijevi do oko 20 m iznad morskog dna. Nakon što se dosegne planirana dubina dubinski bušaći alat se izvlači i

zadiže iznad LPWHH, bušaći brod se tada pomiče i "B" strana tornja se poravnava s ušćem bušotine te se ugrađuju zaštitne cijevi promjera 0,508 m (20 in), HPWHH odsjeda u LPWHH, mehanički se zaključava, te se izvodi cementacija zaštitnih cijevi.



Slika 5-2. Shematski prikaz ušća bušotine (Total E&P Cote d'Ivoire, 2015)

Na slici 5-2 je shematski prikazana karakteristična oprema ušća bušotine pri čemu su:

- 1) HPWHH (engl. *High Pressure Well Head Housing*).
- 2) LPWHH (engl. *Low Pressure Well Head Housing*).
- 3) Libela (engl. *Bullseye*) – služi za nadziranje vertikalnosti pomoću ROV-a prilikom ispiranja mlazom.
- 4) Bazna ploča (engl. *mud mat*).

Nakon završene cementacije izvlači se alat za cementiranje "B" strane tornja i bušaći niz "A" strane tornja. Bušaći brod se pomiče u sigurnu (engl. *safe handling zone*) koja je za konkretni primjer bila 50 m istočno od ušća bušotine te "A" strana tornja započinje spuštanje preventerskog sklopa na usponskim cijevima. Za to vrijeme se na "B" strani priprema dubinski bušaći sklop za bušenje sljedeće sekcije kanala bušotine. Kada je preventerski sklop nekoliko metara iznad vrha HPWHH bušaći brod se pomiče, "A" strana tornja se poravnava s ušćem bušotine te se preventerski sklop spušta i uz asistenciju ROV-a odsjeda na HPWHH na kojem se zaključava hidrauličkim putem. Nakon ispitivanja preventerskog sustava i zamjene isplake na bazi vode isplakom na bazi ulja, nastavljeno je s bušenjem do konačne dubine.

6. ZAKLJUČAK

Potruga za ugljikovodicima u sve nepovoljnijim okolišnim uvjetima primorala je naftno gospodarstvo na ulaganja u unaprjeđenje i razvoj novih tehnologija, koje u odobalnom bušenju imaju naglasak na svladavanju dubine mora i sigurnosti bušenja po ljude, opremu i okoliš. Bušači brodovi sedme generacije su bušaće jedinice opremljene najsuvremenijom tehnologijom i opremom smještenom na brodskom trupu, koja omogućuje učinkovito i sigurno izvođenje bušačkih radova na dubinama mora do 3650 m. Ovakav doseg uvelike povećava dostupnost površine morskog dna za istražno bušenje te eksploataciju ugljikovodika.

S obzirom da se pri takvim dubinama konvencionalno sidrenje ne može primijeniti, koriste se plutajuće bušaće jedinice koje se dinamički pozicioniraju. Sustav dinamičkog pozicioniranja bušačkog broda mora zadovoljavati visoke sigurnosne zahtjeve i standarde propisane od Međunarodne pomorske organizacije (IMO). Prema tome, sve komponente sustava dinamičkog pozicioniranja postoje u trostrukoj ili višestrukoj konfiguraciji kako bi u slučaju kvara pojedine komponente sustav dinamičkog pozicioniranja neometano obavljao svoju funkciju, odnosno, kako se ne bi narušio položaj bušačkog broda u odnosu na ušće bušotine, a samim time i sigurnost postrojenja, ljudstva te okoliša.

Osim bušačkih brodova, bušenje u ultra-dubokom moru moguće je i poluuronjivim platformama koje se za velike dubine mora također dinamički pozicioniraju i stabilnije su od bušačkih brodova zbog manje kontaktne površine s vodom. Međutim, zbog konstrukcijske izvedbe poluuronjivih platformi potrebno je tegljenje tih postrojenja na lokaciju bušenja za razliku od bušačkih brodova koji su mobilniji, jer imaju vlastiti pogon te se brže i jednostavnije premještaju s jedne lokacije na drugu. Po cijeni dnevnog najma bušači brodovi su skuplji od poluuronjivih platformi. Pad cijene barela nafte u posljednjih nekoliko godina smanjio je opseg istražnih radova, a time i potražnju za bušačim postrojenjima, pa se shodno tome smanjila prosječna cijena dnevnog najma bušačkih brodova sa oko 600 000 na gotovo 400 000 US dolara po danu. Pri odluci o odabiru postrojenja za bušenje u dubokom moru između poluuronjive platforme i bušačkog broda kompanije moraju, osim cijene, uzeti u obzir i druge faktore kao što su: lokacija bušenja, dostupnost postrojenja, sigurnosni zahtjevi, itd.

Daljnji razvoj i unaprjeđivanje tehnologija u odobalnom bušenju te potreba za dosezanjem još većih dubina mora u svrhu istraživanja i eksploatacije ugljikovodika, ovisit će o trendu svjetske potražnje za ugljikovodicima te cijenom ugljikovodika u budućnosti.

7. LITERATURA

1. CHAS, C.S., FERREIRO R., 2008. Introduction to ship dynamic positioning systems, Spain: Journal of Maritime Research
2. KONGSBERG SIMRAD AS, SEAFLEX AS, CORROCEAN AS, 2000. Riser Management System for Marine Drilling Risers Product Description
3. KONGSBERG MARITIME AS, 2006. High Precision Acoustic Positioning - HiPAP, Version 2
4. KRIŠTAFOR, Z., 2016. *Aktivnosti u akvatoriju*-bilješke s predavanja, Rudarsko-geološko-naftni fakultet: Zagreb (neobjavljeno)
5. NATIONAL OILWELL VARCO, 2012. Crown Compensator, 0001-0567-32 Rev. F, Texas, USA
6. NATIONAL OILWELL VARCO, 2010. Marine Riser Tensioners – User Manual, Norway
7. NATIONAL OILWELL VARCO, 2013. Shaffer Blowout Preventer Stack – User Manual, Houston, USA
8. OIL STATES INDUSTRIES, 2015. Offshore FlexJoint Technology, IM\4-15\1.5M, Texas, USA
9. OIL STATES INDUSTRIES, 2010. Technical Manual for Subsea FlexJoints, TM-001, Rev. H, Texas, USA
10. PACIFIC DRILLING, 2009. An Introduction to Dynamic Positioning Operations for Deepwater Drilling, Texas, USA
11. PACIFIC DRILLING, 2016. Pacific Khamsin IADC Equipment List Rev 7, Houston, USA
12. PERIĆ, M., 2007. Englesko-hrvatski enciklopedijski rječnik istraživanja i proizvodnje nafte i plina, INA industrija nafte d.d.: Zagreb
13. SAMSUNG HEAVY IND. CO., LTD., 2013. General Arrangement, Korea

14. TOTAL E&P COTE D'IVOIRE, 2015. X – Drilling Program
15. WOO N. S., HAN S. M., KIM Y. J., 2016. Design of a marine drilling riser for the deepwater environment. Korea Institute of Geoscience and Mineral Resources, Korea

Popis internetskih stranica:

1. AMERICAN OIL AND GAS HISTORICAL SOCIETY, 2014. Deep Sea Roughnecks,
URL: <https://aoghs.org/offshore-history/deep-sea-roughnecks/> (31.10.2017.)
2. BACAINTAN, N., 2016. Dynamic Positioning from A to Z (Part II)
URL: <https://www.linkedin.com/pulse/dynamic-positioning-from-z-part-ii-narcis-bacaintan> (1.11.2017.)
3. DYNAMIC POSITIONING COMMITTEE, 2015.
URL: <http://www.dynamic-positioning.com/wp-content/uploads/2014/10/Of-Mice-and-Mohole-Steinbeck.pdf> (31.10.2017.)
4. FLICKR, 2014. Moon_Pool_005
URL: <https://www.flickr.com/photos/12513789@N07/22009999406> (6.11.2017.)
5. IHS MARKIT, 2017. Petrodata Offshore Rig Day Rate Trends
URL: <https://ihsmarket.com/products/oil-gas-drilling-rigs-offshore-day-rates.html>
(28.12.2017.)
6. INFIELD SYSTEMS LTD, 2014. MODU Definitions
URL: <https://www.infield.com/rigs/rig-glossary> (11.11.2017.)
7. KONGSBERG, 2008. IMO DP Classification
URL:
<https://www.km.kongsberg.com/ks/web/nokbg0240.nsf/AllWeb/D9479D5DB35FC A01C1256A4C004A876E?OpenDocument> (11.11.2017.)
8. MARINE TECHNOLOGY NEWS, 2013. Underwater Mountable Thrusters Preferred for Deepwater Drillship
URL: <http://mobile.marinetechnews.com/news/underwater-mountable-thrusters-preferred-823422> (17.11.2017.)
9. MULTIMARINE, 2015. Oil & Gas
URL: http://www.multimarine.com.cy/assets/mainmenu/27/photos/aIMG_3310.JPG
(22.11.2017.)

10. NOV, 2009. AHD Drawworks
URL: https://www.nov.com/Segments/Rig_Systems/Offshore/Hoisting/Drawworks/AHD_Drawworks/AHD-1000_Active_Heave_Drawworks.aspx (24.11.2017.)
11. OCEAN DRILLING PROGRAM, 2004. Active Heave Compensator
URL: <http://www-odp.tamu.edu/publications/tnotes/tn31/pdf/ahc.pdf>
(19.11.2017.)
12. OFFSHORE, 2002. Drillship or Semi? The choice is not always clear
URL: <http://www.offshore-mag.com/articles/print/volume-62/issue-4/news/drillship-or-semibrthe-choice-is-not-always-clear.html> (26.10.2017.)
13. OFFSHORE, 2003. Introduction to Dynamic Positioning
URL: <http://www.shipseducation.com/info/offshore/dynamic-position.html>
(12.11.2017.)
14. PACIFIC DRILLING, 2017a. Pacific Khamsin
URL: <http://www.pacificdrilling.com/Operations/Pacific-Khamsin/default.aspx>
(6.11.2017)
15. PACIFIC DRILLING, 2017b. Pacific Scirocco UDW Drillship
URL: http://s1.q4cdn.com/189426555/files/doc_downloads/Detailed_Specs/Pacific-Scirocco-2017-08-03_Revision-7.pdf (5.1.2018.)
16. PETROWIKI, 2015. History of offshore drilling units
URL: http://petrowiki.org/History_of_offshore_drilling_units (1.11.2017.)
17. RIGZONE, 2009a. How Does Drillship Works
URL: https://www.rigzone.com/training/insight.asp?insight_id=306 (26.10.2017)
18. RIGZONE, 2009b. How Do ROVs Work?
URL: https://www.rigzone.com/training/insight.asp?insight_id=343 (24.11.2017.)
19. ROLLS-ROYCE, 2015. Azimuth Thrusters
URL: <http://www.rolls-royce.com/~media/Files/R/Rolls-Royce/documents/customers/marine/azimuth-thrusters.pdf> (17.11.2017.)

IZJAVA

Izjavljujem da sam ovaj rad izradio samostalno na temelju znanja stečenih na Rudarsko-geološko-naftnom fakultetu služeći se navedenom literaturom.

Kristijan Mutshaus