

Razvoj računalnog programa za postupak ispitivanja jednoosne tlačne čvrstoće i deformabilnosti materijala uz cikličko opterećenje i rasterećenje

Lukačić, Hrvoje

Master's thesis / Diplomski rad

2018

Degree Grantor / Ustanova koja je dodijelila akademski / stručni stupanj: **University of Zagreb, Faculty of Mining, Geology and Petroleum Engineering / Sveučilište u Zagrebu, Rudarsko-geološko-naftni fakultet**

Permanent link / Trajna poveznica: <https://urn.nsk.hr/urn:nbn:hr:169:616292>

Rights / Prava: [In copyright](#) / [Zaštićeno autorskim pravom](#).

Download date / Datum preuzimanja: **2025-03-13**



Repository / Repozitorij:

[Faculty of Mining, Geology and Petroleum Engineering Repository, University of Zagreb](#)



SVEUČILIŠTE U ZAGREBU
RUDARSKO-GEOLOŠKO-NAFTNI FAKULTET
Diplomski studij rudarstva

**RAZVOJ RAČUNALNOG PROGRAMA ZA POSTUPAK ISPITIVANJA
JEDNOOSNE TLAČNE ČVRSTOĆE I DEFORMABILNOSTI MATERIJALA UZ
CIKLIČKO OPTEREĆENJE I RASTEREĆENJE**

Diplomski rad

Hrvoje Lukačić

R166

Zagreb, 2018

RAZVOJ RAČUNALNOG PROGRAMA ZA POSTUPAK ISPITIVANJA JEDNOOSNE TLAČNE ČVRSTOĆE I DEFORMABILNOSTI MATERIJALA UZ CIKLIČKO OPTEREĆENJE I RASTEREĆENJE

HRVOJE LUKAČIĆ

Rad izrađen: Sveučilište u Zagrebu
Rudarsko-geološko-naftni fakultet
Zavod za rudarstvo i geotehniku
Pierottijeva 6, 10 000 Zagreb

Sažetak

U ovom diplomskom radu opisan je proces razvoja računalnog programa za provedbu postupka ispitivanja jednoosne tlačne čvrstoće i deformabilnosti materijala uz cikličko opterećenje i rasterećenje. Razvoj programa proveden je u programu LabVIEW 2016, a ispitivanja na uzorcima betona provedena su u Geomehaničkom laboratoriju na Rudarsko-geološko-naftnom fakultetu Sveučilišta u Zagrebu.

Cilj ovog diplomskog rada je provesti razvoj cikličkog opterećenja i rasterećenja uzorka, te analizirati dobivene podatke kako bi se odredili parametri materijala. Utvrđeno je da se programskim paketom LabVIEW može uspješno razviti program za vođenje ovakvog tipa ispitivanja te da su dobiveni parametri čvrstoće i deformabilnosti veći od onih propisanih od strane proizvođača.

Ključne riječi: laboratorijska ispitivanja, jednoosna tlačna čvrstoća, deformabilnost materijala, LabVIEW, opterećenje i rasterećenje

Završni rad sadrži: 52 stranice, 3 tablica, 36 slika i 6 reference.

Jezik izvornika: Hrvatski

Pohrana rada: Knjižnica Rudarsko-geološko-naftnog fakulteta, Pierottijeva 6, Zagreb

Mentori: Dr. sc. Dalibor Kuhinek, izvanredni profesor, RGNF
Dr. sc. Petar Hrženjak, izvanredni profesor RGNF

Ocjenjivači: Dr. sc. Dalibor Kuhinek, izvanredni profesor RGNF
Dr. sc. Petar Hrženjak, izvanredni profesor RGNF
Dr .sc. Antonia Jaguljnjak-Lazarević , docent, RGNF
Dr .sc. Zlatko Briševac, docent, RGNF
Dr.sc. Tomislav Korman, docent RGNF

Datum obrane: 14. rujan 2018.

**DEVELOPMENT OF COMPUTER SOFTWARE FOR DETERMINING UNIAXIAL
COMPRESSION STRENGTH AND DEFORMABILITY OF MATERIALS DURING LOADING
AND UNLOADING CYCLES**

HRVOJE LUKAČIĆ

Thesis completed at: University of Zagreb
Faculty of mining, Geology and Petroleum Engineering
Department of Mining Engineering and Geotechnics
Pierottijeva 6, 10 000 Zagreb

Abstract

This Master thesis describes the development procedure of a computer software for the determining of uniaxial compressive strength and deformability of the material during loading and unloading cycles. The development of the program was carried out in LabVIEW 2016, and concrete samples were tested at the Geomechanical Laboratory at the University of Zagreb, Faculty of Mining and Geology and petroleum engineering.

The aim of this Master thesis is to carry out the development of cyclic loading and shedding of the sample, and to analyze the obtained data to determine the parameters of the material. It has been established that the LabVIEW program package can successfully develop a program for conducting this type of test and that the obtained strength and deformability parameters are higher than those prescribed by the manufacturer.

Keywords: laboratory testing, uniaxial compression strength, deformability of materials, LabVIEW, loading unloading

Thesis contains: 52 pages, 3 tables, 36 figures, and 6 references.

Original in: Croatian

Archived in: Library of Faculty of Mining, Geology and Petroleum Engineering, Pierottijeva 6, Zagreb

Supervisors: PhD Dalibor Kuhinek, Associate Professor, RGN
PhD Petar Hrženjak, Associate Professor, RGN

Reviewers: PhD Dalibor Kuhinek, Associate Professor RGNF
PhD Petar Hrženjak, Associate Professor RGNF
PhD Antonia Jaguljnjak-Lazarević, Assistant Professor RGNF
PhD Zlatko Briševac, Assistant Professor RGNF
PhD Tomislav Korman, Assistant Professor RGNF

Defence date: September 14, 2018.

ZAHVALA

Zahvaljujem se mentorima Dr.sc. Daliboru Kuhineku i Dr.sc. Petru Hrženjaku na prihvaćanju mentorstva , stručnim savjetima, nesebično prenesenom znanju te uloženom trudu i vremenu tijekom cijele izrade ovog diplomskog rada .

Zahvaljujem se Dr.sc. Antoniji Jaguljnjak-Lazarević, Dr.sc. Zlatku Briševcu te Dr.sc. Tomislavu Kormanu na pristupačnosti i pregledu rada.

Veliku zahvalu dugujem djevojci Tomislavi, bez čije prisutnosti i bezuvjetne podrške ne bih ovako uspješno završio studij.

Na kraju, zahvaljujem se svojoj obitelji, mami Tatjani i tati Dubravku na izuzetnoj potpori tijekom svih godina školovanja i studiranja. Bez njihove pomoći i potpore, ništa od ovoga ne bi bilo moguće.

SADRŽAJ

| | |
|--|-----|
| POPIS SLIKA | I |
| POPIS TABLICA..... | III |
| POPIS KORIŠTENIH OZNAKA I SI JEDINICA | IV |
| 1. UVOD | 1 |
| 2. ISPITIVANJE JEDNOOSNE TLAČNE ČVRSTOĆE PREMA PREPORUKAMA ISRM-A | 2 |
| 2.1. Uvod u metodu ispitivanja..... | 2 |
| 2.2. Ispitna oprema | 3 |
| 2.2.1. Hidraulična preša..... | 4 |
| 2.2.2. Sustav za mjerenje deformacija..... | 4 |
| 2.3. Priprema uzoraka za ispitivanje..... | 5 |
| 2.4. Postupak ispitivanja..... | 6 |
| 2.4.1. Uzorci koji pokazuju duktilno ponašanje | 6 |
| 2.4.2. Uzorci koji pokazuju krto ponašanje. | 7 |
| 2.5. Obrada podataka | 7 |
| 2.6. Zapis rezultata laboratorijskih ispitivanja..... | 12 |
| 3. OPREMA ZA LABORATORIJSKO ISPITIVANJE JEDNOOSNE TLAČNE ČVRSTOĆE GEOMEHANIČKOG LABORATORIJA..... | 14 |
| 3.1. Ispitna oprema | 14 |
| 3.2. Postupak provedbe klasičnog ispitivanja jednoosne tlačne uz računalno upravljanje prešom SOILTEST CT-732 | 16 |
| 3.2.1. Kartica „POSTAVA“ | 17 |
| 3.2.2. Kartica „PRIRAST“ | 17 |
| 3.2.3. Kartica „ISPITIVANJE“ | 17 |
| 4. PROGRAMSKI PAKET NI LABVIEW | 19 |
| 4.1. Osnovni koncepti i značajke LabVIEW-a | 19 |
| 4.2. Programiranje u LabVIEW-u | 20 |
| 4.2.1. Prednja ploča..... | 20 |
| 4.2.2. Blok dijagram | 22 |
| 5. RAZVOJ RAČUNALNOG PROGRAMA ZA POSTUPAK CIKLIČKOG OPTEREĆENJA I RASTEREĆENJA UZORKA | 24 |
| 5.1. Prednja ploča aplikacije UCDR-SBEL-SOILTEST-LVDT-DKv22f | 24 |
| 5.1.1. Kartica „POSTAVA“ | 25 |
| 5.1.2. Kartica „PRIRAST“ | 26 |

| | | |
|--------|---|----|
| 5.1.3. | Kartica „ISPITIVANJE“ | 27 |
| 5.2. | Blok dijagram aplikacije UCDR-SBEL-SOILTEST-LVDT-DKv22f | 27 |
| 5.2.1. | Konfiguracija ulaznih kanala | 28 |
| 5.2.2. | Usrednjavanje podataka i prikaz mjerenih vrijednosti..... | 29 |
| 5.2.3. | Tariranje vrijednosti tlaka i pomaka LVDT-a | 30 |
| 5.2.4. | Prikaz podataka mjerenja..... | 32 |
| 5.2.5. | Analogni signali | 33 |
| 5.2.6. | Konfiguracija za provedbu cikličkog ispitivanja | 34 |
| 6. | PROVEDENA ISPITIVANJA JEDNOOSNE TLAČNE ČRSTOĆE..... | 36 |
| 6.1. | Opis uzoraka za ispitivanje..... | 36 |
| 6.2. | Ugradnja uzorka u sustav za mjerenje osnih deformacija | 37 |
| 6.3. | Provedba ispitivanja jednoosne tlačne čvrstoće | 40 |
| 6.4. | Rezultati ispitivanja i diskusija..... | 41 |
| 7. | ZAKLJUČAK | 51 |
| 8. | LITERATURA | 52 |

POPIS SLIKA

| | |
|---|----|
| Slika 2-1. Klasifikacija materijala prema ponašanju nakon sloma (ISRM, 1979.). | 3 |
| Slika 2-3. Dijagram naprezanja i deformacija (Hrženjak i Briševac, 2009.). | 9 |
| Slika 2-4. Načini određivanja Youngovog modula elastičnosti (Hrženjak i Briševac, 2009.). | 10 |
| Slika 2-5. Krivulja naprezanja i deformacija – Youngov modul nakon sloma (ISRM, 1979.). | 11 |
| Slika 3-1. Preša SOILTEST CT-732. | 15 |
| Slika 3-2. SBEL servo pumpa. | 16 |
| Slika 4-1. Prednja ploča i blok dijagram LABView aplikacije. | 20 |
| Slika 4-2. Paleta upravljanja (<i>eng. Controls</i>). | 21 |
| Slika 4-3 Prikaz indikatora i kontrola. | 21 |
| Slika 4-4. Paleta funkcija (<i>eng. Functions</i>). | 22 |
| Slika 5-1. Prikaz kartice „POSTAVA“. | 25 |
| Slika 5-2. Prikaz kartice „PRIRAST“. | 26 |
| Slika 5-3. Prikaz kartice „ISPITIVANJE“. | 27 |
| Slika 5-4. Blok za konfiguraciju kanala. | 28 |
| Slika 5-5. Prikaz mjerenih vrijednosti | 29 |
| Slika 5-6. Funkcija Sample Compression. | 29 |
| Slika 5-7. Konfiguracija za tariranje mjerenih vrijednosti. | 30 |
| Slika 5-8. Funkcija Scaling and Mapping. | 31 |
| Slika 5-9. Funkcija <i>Relay</i> . | 31 |
| Slika 5-10. Obrada i zapis podatak mjerenja | 32 |
| Slika 5-11. Analogni signali. | 33 |
| Slika 5-12. Konfiguracija za provedbu cikličkog opterećenja i rasterećenja. | 34 |
| Slika 6-1. Uzorci za ispitivanje jednoosne tlačne čvrstoće. | 37 |
| Slika 6-2. Sustav za mjerenje osnih deformacija | 38 |
| Slika 6-3. Ugrađeni uzorak spreman za ispitivanje | 39 |
| Slika 6-4. Prikaz uzorka nakon sloma | 41 |
| Slika 6-5. Dijagram naprezanja i deformacija za uzorak 18-001-001. | 42 |
| Slika 6-6. Prikaz uzorka 18-001-001 nakon sloma. | 43 |
| Slika 6-7. Dijagram naprezanja i deformacija za uzorak 18-001-002. | 44 |
| Slika 6-8. Prikaz uzorka 18-001-002 nakon sloma. | 44 |
| Slika 6-9. Dijagram naprezanja i deformacija za uzorak 18-001-003. | 45 |
| Slika 6-10. Prikaz uzorka 18-001-003 nakon sloma. | 46 |

| | |
|---|----|
| Slika 6-11. Dijagram naprezanja i deformacija za uzorak 18-001-004..... | 47 |
| Slika 6-12. Prikaz uzorka 18-001-004 nakon sloma..... | 47 |
| Slika 6-13. Dijagram naprezanja i deformacija za uzorak 18-001-005..... | 48 |
| Slika 6-14. Prikaz uzorka 18-001-005 nakon sloma..... | 49 |

POPIS TABLICA

| | |
|---|----|
| Tablice 6-1. Svojstva betona za izradu uzoraka..... | 34 |
| Tablica 6-2. Podaci o uzorcima..... | 35 |
| Tablica 6-3. Rezultati ispitivanja jednoosne tlačne čvrstoće..... | 47 |

POPIS KORIŠTENIH OZNAKA I SI JEDINICA

| Simbol | Značenje | Jedinica |
|-----------------|----------------------------------|-----------------|
| F | Sila | kN |
| A_0 | Ploština | m ² |
| d_0 | Početni promjer uzorka | m |
| l_0 | Početna duljina uzorka | m |
| C_0 | Početni opseg uzorka | m |
| ε_a | Relativna osna deformacija | - |
| ε_d | Relativna poprečna deformacija | - |
| ε_c | Relativna cirkularna deformacija | - |
| h | Visina | m |
| m | Masa | g |
| E_t | Tangentni modul elastičnosti | GPa |
| E_s | Sekantni modul elastičnosti | GPa |
| E_{av} | Srednji modul elastičnosti | GPa |
| E_p | Povrtani modul elastičnosti | GPa |
| σ_{max} | Gornja granica naprezanja | MPa |
| σ_{min} | Donja granica naprezanja | MPa |
| σ_c | Jednoosna tlačna čvrstoća | MPa |
| R | Prirast naprezanja | MPa/s |

1. UVOD

Napredak mehanike stijena kao znanstvene i inženjerske discipline potaknut je sve većim problemima s kojima se susrećemo u području rudarstva i geotehničkog inženjerstva. Potreba za eksploatacijom rezervi mineralnih sirovina na sve većim dubinama te gradnja sve složenijih geotehničkih konstrukcija zahtijevaju preciznije određivanje projektnih parametara, kao što su parametri čvrstoće i deformabilnosti materijala. Stoga je osnovna zadaća pružiti vjerodostojne, realne parametre kako bi projektno rješenje bilo što ekonomičnije i sigurnije.

Da bi se osigurali parametri za projektiranje potrebno je provesti niz laboratorijskih ispitivanja, o čijem uspjehu ovisi točnost dobivenih parametara. Ispitivanje jednoosne tlačne čvrstoće predstavlja temeljno ispitivanje za dobivanje parametara čvrstoće i deformabilnosti intaktne stijene .

Ovaj diplomski rad bavi se cikličkim ispitivanjima jednoosne tlačne čvrstoće s istovremenim mjerenjem osnih deformacija uzorka, kao jedne od najsuvremenijih metoda za dobivanje parametara čvrstoće i deformabilnosti. Ispitivanja su provedena u Geomehaničkom laboratoriju na Rudarsko-geološko-naftnom fakultetu Sveučilišta u Zagrebu.

2. ISPITIVANJE JEDNOOSNE TLAČNE ČVRSTOĆE PREMA PREPORUKAMA ISRM-A

Međunarodno društvo za mehaniku stijena (International Society for Rock Mechanics, ISRM) objavilo je 1979. godine preporučenu metodu (Suggested method, SM) za provedbu ispitivanja jednoosne tlačne čvrstoće i deformabilnosti materijala. Osnovni cilj, kao što je rečeno, je dobiti potpunu krivulju odnosa naprezanja i deformacija, koja opisuje ponašanje uzorka intaktnog stijenskog materijala (ISRM, 1979.).

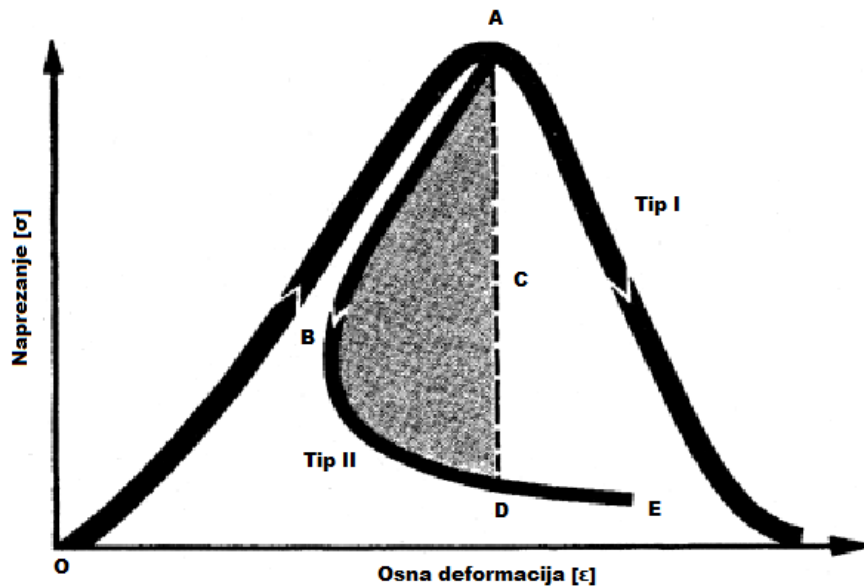
2.1. Uvod u metodu ispitivanja

Prije opisa metode potrebno je definirati dva osnovna svojstva koja se njome određuju, čvrstoću i deformabilnost.

Jednoosna tlačna čvrstoće intaktnog stijenskog materijala (eng. Uniaxial Compressive Strength, UCS) (σ_c) predstavlja tlačnu čvrstoću intaktnog stijenskog materijala kada se on nalazi u stanju jednoosnog naprezanja uz dozvoljeno bočno širenje. Uzorak mora biti propisanih dimenzija; najmanjeg promjera $d=50$ mm (odgovara standardnoj istražnoj jezgri) te omjera visine h i promjera d od 2,5 do 3,0 : 1.

S druge strane deformabilnost materijala opisana je kao značajka materijala koja se opisuje pomoću dvaju parametara elastičnosti; to su Youngov modul elastičnosti E te Poissonov koeficijent (omjer) ν . Određivanje deformabilnosti materijala provodi se najčešće zajedno sa ispitivanjem jednoosne tlačne čvrstoće uz dodatno mjerenje poprečnih i osnih deformacija.

Izraz „potpuna krivulja naprezanja i deformacija“ (σ - ϵ) je ona koja opisuje ponašanje intaktnog stijenskog materijala prije i nakon sloma. Zapravo se dobiva prikaz ponašanja materijala od početnog opterećenja, kroz područje linearno-elastičnog ponašanja, područje značajnog razvoja pukotina, do trenutka sloma i prekoračenja čvrstoće uzorka pa sve do ponašanja materijala nakon sloma s fokusom na praćenje rezidualne čvrstoće materijala. Potpuna krivulja naprezanja i deformacija je korisna za razumijevanje potpunog procesa deformacije uzorka, stabilnog i nestabilnog razvoja pukotina pa sve do razumijevanja njegove dezintegracije i može dati uvid u in situ ponašanje stijenskog materijala.



Slika 2-1. Klasifikacija materijala prema ponašanju nakon sloma (ISRM, 1979.).

Krivulja naprezanja i deformacija prikazana je na slici 2-1. Dio krivulje omeđen točkama OA prikazuje ponašanje intaktnog materijala prije sloma. Wawerisk (1968.) je identificirao dva tipa stijenskog materijala s obzirom na ponašanje nakon sloma, Tip I i Tip II. Cilindrični uzorak stijenskog materijala koji u trenutku nakon sloma pokazuje duktilno ponašanje kada je opterećen aksijalno pripada tipu I. U tom slučaju deformacija tijekom ispitivanja raste. Najznačajniji predstavnici tipa I su karbonatne stijene, saline (gips i anhidrit) te glinom bogate stijene kao što su muljnjaci, slejtovi i filiti. S druge strane cilindrični uzorak koji se u trenutku nakon sloma ponaša sukladno tipu II pokazuje krto ponašanje gdje odnos naprezanja i deformacija nije jednostavan kao u prvom slučaju. Iz tog razloga potrebna je složenija oprema kod praćenja ponašanja takvog materijala. Najznačajniji predstavnici tipa II su kisele magmatske stijene, kvarcni pješčenjaci, gnajsevi, granuliti. Da bi se takva ispitivanja provela preporuka Međunarodnog društva za mehaniku stijena daje detaljan pregled ispitne opreme, metoda pripreme uzoraka te obrade podataka koji će detaljno biti objašnjeni u idućim podpoglavljima.

2.2. Ispitna oprema

Ispitivanje jednoosne tlačne čvrstoće uz mjerenje deformacija uključuje opremu za ostvarivanje naprezanja (hidraulična preša) te opremu za mjerenje deformacija uzorka.

2.2.1. Hidraulična preša

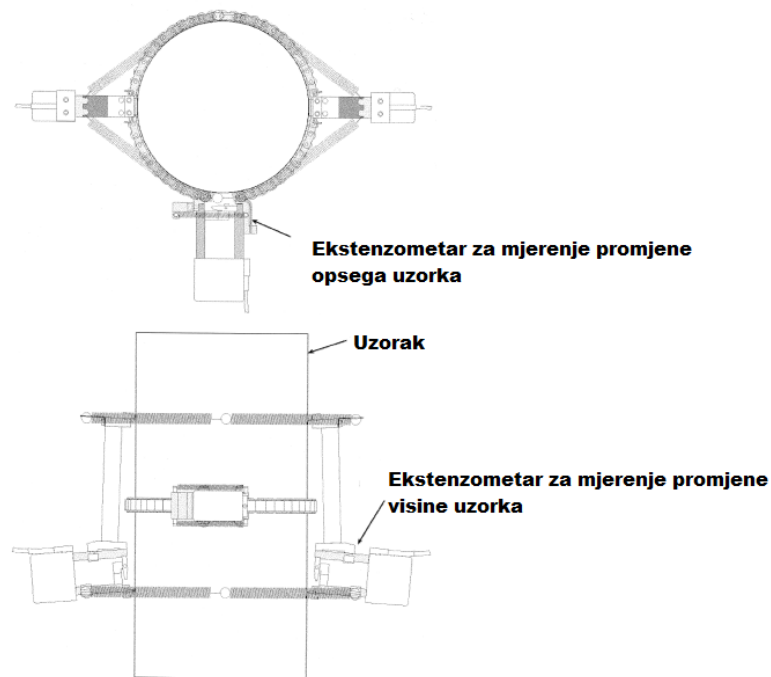
Hidraulična preša kojom se provode ispitivanja mora biti dovoljnog kapaciteta kako bi se postigao slom uzorka. Čelične ploče između kojih se postavlja uzorak za ispitivanja moraju imati tvrdoću po Rockwell-u od HRC58 te im promjer mora biti između D i $D+2$ mm, gdje je D promjer ispitnog uzorka. Minimalna debljina ploča mora biti jednaka ili $D/3$ uzorka ili najmanje 15 mm, a površina zaglađena bez nepravilnosti većih od 0,005 mm.

2.2.2. Sustav za mjerenje deformacija

Sustavi za mjerenje deformacija javljaju se u više izvedbi. Mogu biti sustavi za mjerenje relativnih deformacija uporabom elektrootpornih mjernih traka, induktivnih pretvornika LVDT-a te optičkih mjernih uređaja. Osnovna konstrukcija svih uređaja mora biti takva da tijekom ispitivanja daju prosječne vrijednosti mjerenja deformacija na dva mjesta mjerenja osnih i dva mjesta mjerenja poprečnih deformacija. Pred uređaje su postavljeni dvostruki zahtjevi. Moraju biti stabilni i robusni, a istovremeno postići osjetljivost od $5 \cdot 10^{-6}$. Deformacije, kako poprečne tako i osne moraju biti izmjerene sa točnošću od 2 % te preciznošću od 0,2 % na cijelom mjernom području.

Sustav mjerenja elektrootpornih mjernih trakama zahtjeva i neke dodatne zahtjeve. Aktivna duljina mjerenja mora biti najmanje deset puta veća od promjera najvećeg zrna u uzorku i ne smije ući u područje od $D/2$ od kraja uzorka. Induktivni pretvornici za mjerenje osnih deformacija također moraju biti smješteni unutar $D/2$ od krajeva uzoraka te se deformacija mora moći očitati od 0,002 mm s točnošću od 0,002 unutar svakog mjernog raspona od 0,02 mm, te s točnošću od 0,005 mm u mjernom području od 0,25 mm.

Primjer jednog mjernog sustava prikazan je na slici 2-2.



Slika 2-2. Sustav mjerenje deformacija pomoću ekstenzometara (ISRM, 1979).

2.3. Priprema uzoraka za ispitivanje

Prema preporukama Međunarodnog društva za mehaniku stijena uzorci bi trebali biti cilindričnog oblika i imati omjer visine h i promjera d između 2,5 i 3,0 : 1. Promjer uzorka treba biti oko 50 mm što odgovara NX promjeru jezgre. Promjer ispitnog uzorka d trebao bi biti najmanje 20 puta veći od najvećeg zrna u strukturi uzorka.

Baze uzoraka moraju biti bez nepravilnosti većih od $\pm 0,01$ mm i ne smiju odstupati od okomitosti na os više od 0,001 radijan ili 0,05 mm u 50 mm promjera uzorka. Plašt uzorka mora biti bez nepravilnosti većih od 0,3 mm po čitavoj duljini uzorka. Nepravilnosti na plaštu moraju se kontrolirati zakretanjem i pomicanjem uzorka po mjernom stolu, a kontrola se vrši mikrourom.

Promjer uzorka utvrđuje se mjerenjem s pomičnim mjerilom pri čemu on ne smije odstupati više od 0,1 mm od prosjeka dva okomito mjerena promjera na gornjem i donjem kraju uzorka te u njegovoj sredini.

Uzorci se mogu čuvati najdulje 30 dana i to u takvim uvjetima da im se, što je više moguće, očuva prirodna vlažnost. Vlažnost mora biti utvrđena prema postupku određivanja sadržaja vode, poroznosti i gustoće (ISRM, 1977).

Broj ispitnih uzoraka trebao bi biti takav da može na reprezentativan način opisati intaktnu stijensku masu koja se ispituje, a preporuka je da se ispituje minimalno 5 uzoraka po setu ispitivanja.

2.4. Postupak ispitivanja

Ovisno o konačnom cilju provođenja ispitivanja na samom početku potrebno je odrediti na koji će se način mjeriti deformacije uzorka prilikom jednoosnog opterećenja. Moguće su dvije opcije tj. dva sustava mjerenja :

- Sustav u izvedbi direktnog mjerenja relativnih deformacija,
- Sustav u izvedbi mjerenja pomaka.

Nakon što je odabran sustav i montiran na uzorak, uzorak se postavlja u prešu. Na uzorak je potrebno nanijeti opterećenje manjeg iznosa kako bi nasjeo na podložne ploče tj. ustabilio se ispod cilindra za opterećenje. Prilikom nanošenja predopterećenja sustav upravljanja prešom mora biti u modulu u kojem se upravlja silom, a ne deformacijom. To je iz razloga jer i mali iznos prethodno zadane deformacije može biti dovoljan da u uzorku izazove naprezanje veće od njegove čvrstoće.

Daljnji tijek ispitivanja ovisi o tome pokazuje li uzorak krto ili duktilno ponašanje, tj. pripada li tipu I ili tipu II.

2.4.1. Uzorci koji pokazuju duktilno ponašanje

Kod uzoraka koji nakon premašenja jednoosne tlačne čvrstoće pokazuju duktilno ponašanje potrebno je opteretiti na način da se zada početna aksijalna deformacija u iznosu od 0,001 (mm/mm)/s sve do trenutka kada se postigne 70 % vrijednosti jednoosne tlačne čvrstoće. Na 70 % vrijednosti čvrstoće potrebno je izvršiti promjenu zadane aksijalne deformacije i to na vrijednost 0,0001 (mm/mm)/s i to do trenutka kada sila padne na 50 % vrijednosti čvrstoće uzorka. Tada se uzorku ponovno zada aksijalna deformacija od 0,001 (mm/mm)/s sve do trenutka kada je dobivena potpuna krivulja naprezanja i deformacija. Krivulja naprezanja i deformacija smatra se potpunom samo onda kada se naprezanje nakon sloma smanji na 30 % do 40% vrijednosti čvrstoće.

2.4.2. Uzorci koji pokazuju krto ponašanje.

Kod uzoraka koji nakon premašenja jednoosne tlačne čvrstoće pokazuju krto lom potrebno je opteretiti na način da se zada početna aksijalna deformacija u iznosu od 0,001 (mm/mm)/s sve to trenutka kada se postigne 70 % vrijednosti jednoosne tlačne čvrstoće. Na 70 % vrijednosti čvrstoće potrebno je izvršiti promjenu zadane aksijalne deformacije i to na vrijednost 0,000001 (mm/mm)/s i to do trenutka kada sila padne na 50 % vrijednosti čvrstoće uzorka. Tada se uzorku ponovno zada aksijalna deformacija od 0,001 (mm/mm)/s sve do trenutka kada je dobivena potpuna krivulja naprezanja i deformacija. Ukoliko se tijekom ispitivanja ustanovi da uzorak pokazuje nagli krto lom moguće su i modifikacije provođenja ispitivanja s ciljem dobivanja potpune krivulje naprezanja i deformacija.

Naprezanja i relativne deformacije moraju biti snimane frekvencijom od 1 Hz.

2.5. Obrada podataka

Nakon provedbe ispitivanja započinje se s obradom podataka koja obuhvaća izračun jednoosne tlačne čvrstoće uzorka (UCS) te pripadnih modula deformabilnosti, Youngova modula te Poissonova koeficijenta (omjera).

Jednoosna tlačna čvrstoća uzorka odgovara ostvarenom naprezanju u trenutku sloma. Dobije se dijeljenjem ostvarene sile u trenutku sloma s početnom površinom poprečnog presjeka uzorka prema izrazu 2-1.

$$\sigma_c = \frac{F}{A_0}, \text{ (N/m}^2, \text{ Pa, MPa)}, \quad (2-1)$$

gdje je:

F – maksimalna sila kod koje nastupa slom (N),

A_0 – početna površina poprečnog presjeka uzorka (m²).

Relativna deformacija uzorka predstavlja omjer promjene duljine uzorka u odnosu na njegovu početnu dimenziju, a može biti osna ili radijalna. Ovisno o tome koji se prethodno navedeni sustav mjerenja deformacija koristi ona se može ili izmjeriti direktno koristeći

elektrooptorne mjerne trake ili se proračunati na temelju izmjerenih pomaka točaka na uzorku. U tom slučaju ona se računa prema izrazu 2-2. :

$$\varepsilon_0 = \frac{\Delta l}{l_0}, \quad (2-2)$$

gdje je :

Δl - promjena aksijalne duljine uzorka (m),

l_0 - početna aksijalna duljina uzorka (m).

Relativna poprečna (radijalna) deformacija uzorka može biti određena na dva načina: mjerenjem promjene promjera uzorka d ili mjerenjem cirkularne deformacije tj. promjene opsega uzorka C . U slučaju mjerenja promjene promjera uzorka relativna poprečna deformacija računa se prema izrazu 2-3:

$$\varepsilon_d = \frac{\Delta d}{d_0}, \quad (2-3)$$

gdje je :

Δd – promjena promjera uzorka (m),

d_0 - početni promjer uzorka (m).

U slučaju mjerenja relativne poprečne deformacije preko promjene opsega uzorka, promjer uzorka je $C = \pi d$, pa je stoga promjena opsega $\Delta C = \pi \Delta d$. Iz toga proizlazi da je relativna deformacija opsega definirana izrazom 2-4 :

$$\varepsilon_c = \frac{\Delta C}{C_0} = \frac{\Delta C}{\pi d_0}, \quad (2-4)$$

gdje je :

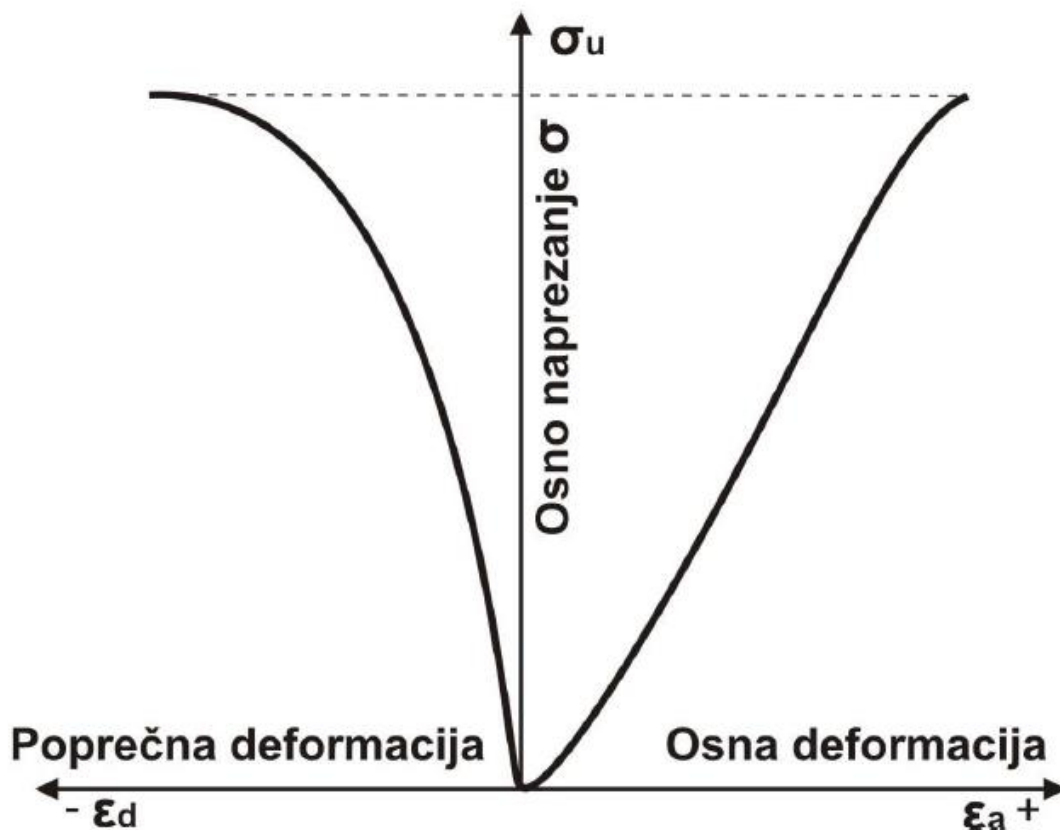
ΔC – promjena opsega uzorka (m),

C_0 – početni opseg uzorka (m).

Također, iz ovoga proizlazi da je relativna cirkularna deformacija jednaka relativnoj poprečnoj (radijalnoj) deformaciji prema izrazu 2-5. :

$$\varepsilon_c = \frac{\Delta C}{\pi d_0} = \frac{\pi \Delta d}{\pi d_0} = \frac{\Delta d}{d_0} = \varepsilon_d \quad (2-5)$$

Kao što je i prethodno navedeno, rezultat ovakvog ispitivanja je krivulja naprezanja i deformacija. Iako se najčešće prikazuje samo ovisnost osnih deformacija o napreznjima najpotpuniji opis deformacija uzorka dobiva se ukoliko se analiziraju obje deformacije, osna i poprečna. Slika 2-3 prikazuje dijagram osnih i poprečnih deformacija.

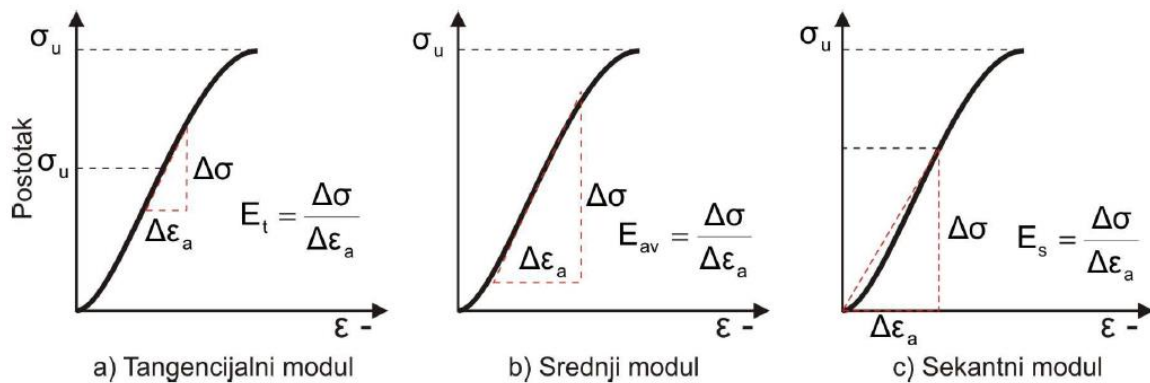


Slika 2-3. Dijagram napreznja i deformacija (Hrženjak i Briševac, 2009.)

Kao jedan od modula deformabilnosti materijala navodi se Youngov modul elastičnosti E . Definiran je kao omjer prirasta napreznja u odnosu na prirast deformacija. Moguće ga je odrediti na više načina (slika 2-4):

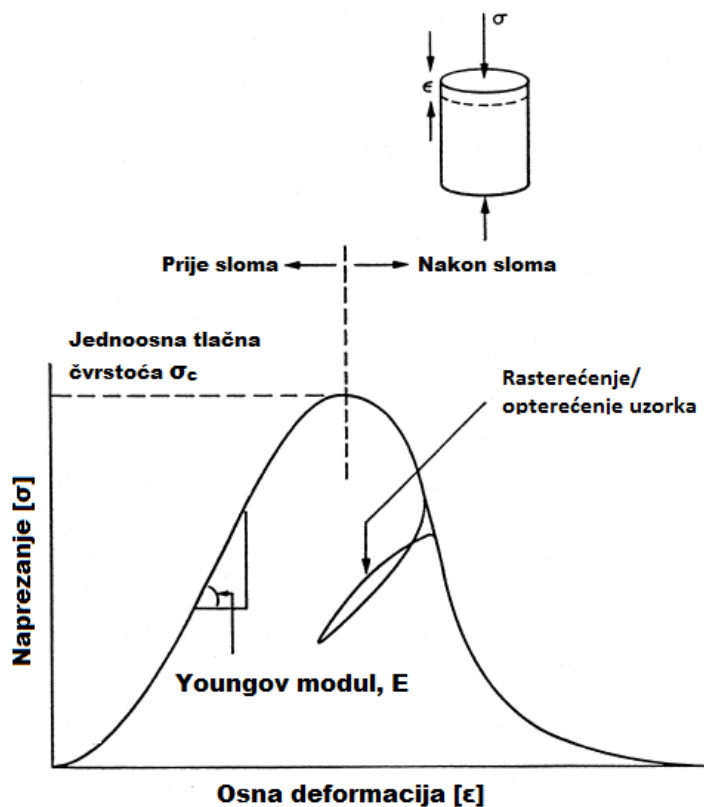
- Tangentni Youngov modul elastičnosti (E_t),
- Srednji Youngov modul elastičnosti (E_{av}),
- Sekantni Youngov modul elastičnosti (E_s).

Tangentni modul elastičnosti (E_t) predstavlja nagib tangente na krivulju naprezanja i deformacija na 50 % vrijednosti jednoosne tlačne čvrstoće. Srednji modul elastičnosti (E_{av}) predstavlja nagib linearnog dijela krivulje naprezanja i deformacija. U konačnici, sekantni modul elastičnosti (E_s) predstavljen je nagibom sekante na krivulju naprezanja čija je početna točka nulta vrijednost naprezanja i deformacija a konačna najčešće 50 % vrijednosti jednoosne tlačne čvrstoće.



Slika 2-4. Načini određivanja Youngovog modula elastičnosti (Hrženjak i Briševac, 2009.).

Ovisno o tome u koju se svrhu provode ispitivanja moguće je odrediti Youngov modul elastičnosti i nakon sloma. Da bi to bilo moguće uzorak je potrebno rasteretiti u bilo kojem trenutku nakon sloma te nakon određenog rasterećenja ponovno opteretiti kako bi se dobila petlja kao što je prikazana na slici 2-5. Youngov modul uvijek se uzima na pozitivnom dijelu krivulje tj. na dijelu ponovnog opterećenja, a ne na originalnoj krivulji nakon sloma.



Slika 2-5. Krivulja naprezanja i deformacija – Youngov modul nakon sloma (ISRM, 1979).

Youngov modul elastičnosti (E) izražava se u jedinicama kao i naprezanje npr. paskal (Pa) ali u većini slučajeva u gigapaskalima ($\text{GPa} = 10^9 \text{ Pa}$).

Uz Youngov modul elastičnosti, deformabilnost materijala opisuje se Poissonovim koeficijentom (omjerom). Poissonov koeficijent je definiran kao omjer relativne poprečne i osne deformacije i to prema relaciji 2-6. :

$$\nu = -\frac{\frac{\Delta\sigma}{\Delta\varepsilon_a}}{\frac{\Delta\sigma}{\Delta\varepsilon_d}} = -\frac{E}{\frac{\Delta\sigma}{\Delta\varepsilon_d}} = -\frac{\Delta\varepsilon_d}{\Delta\varepsilon_a} \quad (2-6)$$

gdje je :

E – Youngov modul elastičnosti (MPa),

ε_d – relativna poprečna deformacija,

ε_a – relativna osna deformacija,

σ – normalno naprezanje (MPa).

Važno je napomenuti da se bez obzira na negativan predznak ovim izrazom dobiva pozitivna vrijednost Poissonovog koeficijenta. Naime, kod tlačnih ispitivanja relativna aksijalna deformacija je negativna (uzorak se skraćuje) dok je relativna poprečna deformacija pozitivna (uzorak se širi) pa izraz (2-6.) mijenja predznak. Kod vlačnih ispitivanja predznaci deformacija su obrnuti: osna deformacija je pozitivna a poprečna negativna što opet daje pozitivnu vrijednost Poissonovg koeficijenta.

Posljednja veličina koju je potrebno proračunati je volumna deformacija. Ona je opisana kao zbroj relativne osne deformacije i dvostruke vrijednosti relativne cirkularne deformacije uzorka, a računa se prema izrazu 2-7. :

$$\varepsilon_v = \varepsilon_a + 2\varepsilon_c \quad (2-7)$$

gdje je :

- ε_c – relativna cirkularna deformacija,
- ε_a – relativna osna deformacija.

2.6. Zapis rezultata laboratorijskih ispitivanja

Rezultate laboratorijskih ispitivanja potrebno je prikazati u obliku izvješća koje mora uključivati niz segmenata:

- Podatke o uzorcima :
 - Litološki opis uzorka koji uključuje prosječnu veličinu zrna
 - Orijentacija osi naprezanja obzirom na anizotropiju uzorka, npr. plohe slojevitosti ili folijaciju.
- Podatke o području uzorkovanja: geografski položaj, dubinu i orijentaciju, datum i naziv metode uzorkovanja, informacije o skladištenju uzorka.
- Podatci o ispitnom uzorku:
 - Visinu i promjer uzorka,
 - Prirodnu vlažnost i stupanj saturacije,
 - Datum i vrijeme ispitivanja,
 - Vrijednosti nanesene sile, opterećenja i deformacije u tabličnom prikazu,
 - Youngov modul elastičnosti i Poissonov koeficijent,
 - Dijagram naprezanja i deformacija,

- Vrstu sloma : aksijalni lom ili smični lom,
- Bilo koje drugo karakteristično opažanje tijekom ispitivanja.
- Općenite informacije su :
 - Broj ispitanih uzoraka,
 - Opis sustava ispitivanja,
 - Metode za utvrđivanje Youngova modula i Poissonovog koeficijenta,
 - Prosječne vrijednosti rezultata.

3. OPREMA ZA LABORATORIJSKO ISPITIVANJE JEDNOOSNE TLAČNE ČVRSTOĆE GEOMEHANIČKOG LABORATORIJA

U ovom će poglavlju biti pobrojana i ukratko opisana postojeća oprema za ispitivanje jednoosne tlačne čvrstoće koju posjeduje Geomehnički laboratorij Rudarsko – geološko – naftnog fakulteta Sveučilišta u Zagrebu koja je korištena pri izradi ovog Diplomskog rada.

3.1. Ispitna oprema

Ispitna oprema podijeljena je u opremu koja se koristi za pripremu uzoraka, opremu za provođenje ispitivanja (hidraulična preša) te opremu za kontrolu i mjerenje pomaka i deformacija.

Od opreme za pripremu uzoraka za ispitivanje jednoosne tlačne čvrstoće koriste se :

- Mikroure – određivanje kvalitete obrađenosti površine baza te plašta uzorka prema normi ISRM-a s mogućnošću očitavanja najmanje 0,01 mm,
- Pomično mjerilo – određivanje i provjera dimenzija uzoraka prije ispitivanja sa rezolucijom od najmanje 0,05 mm,
- Vaga – mjerenje mase uzoraka s rezolucijom od 1 g.

Oprema za provedbu ispitivanja sastoji se od hidraulične preše SOILTEST CT-732 krutosti 2 MN/mm (slika 3-1) čije upravljanje može biti ili pomoću ručne hidraulične pumpe ili pomoću SBEL Servo pumpe (slika 3-2.).



Slika 3-1. Preša SOILTEST CT-732.



Slika 3-2. SBEL servo pumpa.

Uporabom Servo pumpe moguće je ostvariti takav tlak ulja da se u potisnom cilindru ostvari maksimalna sila od 2000 kN i hod od 70 mm. Uz hidrauličnu prešu koriste se i čelične podložne pločice u obliku diska čije je glavna uloga prenošenje opterećenja s klipa preše na uzorak.

Najvažniji dio čitavog sustava ispitivanja jest računalni mjerni i upravljački sustav. Sustav se sastoji od računala s mjernom karticom NI PCI 6024 i modula za kondicioniranje signala koji služe za upravljanje ispitivanjem, spojnih kablova, pretvornika tlaka ili sile te sustava za mjerenje deformacija i/ili pomaka. Postoje dva tipa sustava za mjerenje deformacija: sustav u izvedbi direktnog mjerenja deformacija pomoću elektrootpornih mjernih traka ili sustav u izvedbi mjerenja pomaka između dvije fiksne točke na uzorku pomoću senzora. Oba sustava omogućuju mjerenje poprečnih i uzdužnih deformacija.

3.2. Postupak provedbe klasičnog ispitivanja jednoosne tlačne uz računalno upravljanje prešom SOILTEST CT-732

Kod standardnog sustava ispitivanja jednoosne tlačne čvrstoće gdje se uzorak vodi do sloma, za mjerenje deformacija uzorka koristi se mjerni sustav za mjerenje pomaka pomoću mjernih prstenova pričvršćenih na uzorak. Za nanošenje opterećenja i upravljanje prešom

koristi se LabView aplikacija UCRD-SBEL-SOILTEST-LVDT. Aplikacija se sastoji od tri kartice : „POSTAVA“, „PRIRAST“ i „ISPITIVANJE“.

3.2.1. Kartica „POSTAVA“

Kartica „POSTAVA“ služi za upisivanje osnovnih informacija o uzorku na kojem će se provoditi ispitivanje te podešavanje parametara ispitivanja. Prvi korak je upisati oznaku laboratorijskog uzorka, prosječni promjer uzorka, prosječnu duljinu obuhvata senzora te razmak između prstenova za mjerenje pomaka.

Nakon upisanih osnovnih podataka o uzorku aplikacije se pokreće na način da se uključuje upravljački dio sustava prebacivanjem fizičke sklopke u položaj „1“. U ručnom načinu rada namješta se regulacijski ventil i induktivni pretvornici te se klip prislanja na uzorak. Regulacijski ventil potrebno je namjestiti u položaj u kojem njegov otpor iznosi 180 Ω , što se postiže klizačem za generiranje napona elektromotora koji okreće ventil. Također, potrebno je zakretanjem vijaka jezgri induktivnih pretvornika namjestiti početnu poziciju mjerenja deformacija na način da prikazane mjerene vrijednosti na svakom pretvorniku budu oko 1,00 mm. Nakon toga uključuje se motor pumpe pomoću virtualne sklopke u aplikaciji pri čemu se uz otvoreni povratni ventil „DUMP“ klip potisnog cilindra prislanja na podnožnu ploču i ostvaruje se kontakt klipa s uzorkom. Nakon toga se isključuje elektromotor pumpe te se u položaju kada je ostvaren kontakt klipa potisnog cilindra i uzorka zatvara povratni ventil „DUMP“. Posljednji korak je nuliranje svih vrijednosti što se ostvaruje pritiskom na tipku „TARE“.

3.2.2. Kartica „PRIRAST“

Kartica prirast služi kako bi se definirao najvažniji parametar za provođenje ispitivanja jednoosne tlačne čvrstoće, a to je prirast naprezanja tijekom ispitivanja. Prirast označava mjeru kojom će se opterećivati uzorak. Prema ISRM normi prirast se može kretati u rasponu od 0,75 MPa/s do 1,00 MPa/s.

3.2.3. Kartica „ISPITIVANJE“

Karticom „ISPITIVANJE“ provodi se završno tariranje čitavog mjernog sustava te se aplikacija dovodi u automatski način rada. Time se započinje proces ispitivanja i snimanja

te grafičkog prikaza mjerenih podataka. Nakon sloma uzorka prekida se rad hidrauličke pumpe kao i proces snimanja ručnim prebacivanjem upravljačkog dijela sustava u položaj „0“. Podaci mjerenja se kontinuirano snimaju tijekom ispitivanja do sloma. Na kraju potrebno je „osloboditi“ uzorak tj. vratiti klip potisnog cilindra u početni položaj, a to se radi ponovnim otvaranjem ventila „DUMP“.

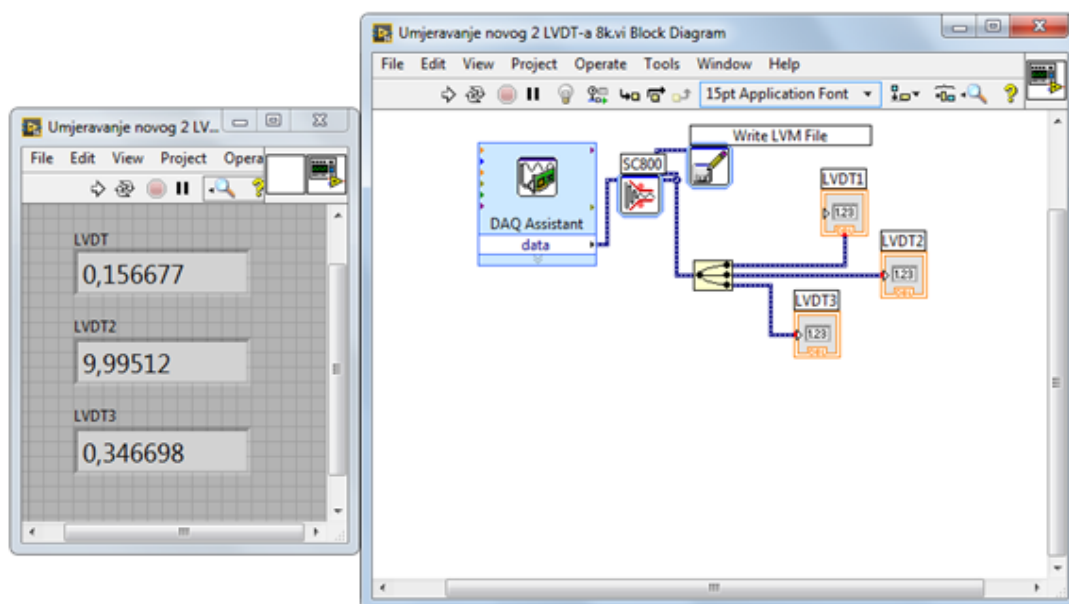
4. PROGRAMSKI PAKET NI LABVIEW

LabVIEW (Laboratory Virtual Instrumentation Engineering Workbench) je softverski paket za mjerenje i automatizaciju mjernih procesa i okruženje razvijeno od strane kompanije National Instruments u svrhu mogućnosti provedbe grafičkog programiranja. Osnovna ideja LabVIEW-a je uklanjanje prepreka programiranja za neprogramere tj. pojednostavljeno programiranje s unaprijed pripremljenim objektnim funkcijama. U idućim podpoglavljima bit će pobliže objašnjena metodologija programiranja i primjena LabVIEW programskog okruženja.

4.1. Osnovni koncepti i značajke LabVIEW-a

LabVIEW je u potpunosti objektno orijentirani program tj. grafički program. Kod njega za programiranje koriste unaprijed programirane „kućice“ od kojih svaka obavlja neki zadatak. Time nije potrebno svaki funkcijski dio programa pisati već samo na odgovarajući način povezati kućice kako bi obavljale neki zadatak. Da bi se na izlazu funkcije pojavio rezultat potrebno je da su prisutni podaci na svim ulazima. U konačnici formirana aplikacija zapravo je skup funkcionalnih objekata između kojih se odvija razmjena podataka tj. signala. Kako se većina programskih paketa zasniva na proceduralnom programiranju i time su često nepristupačni, grafičko programiranje predstavlja veliki iskorak.

Programiranje se odvija unutar dva grafička sučelja: prednje ploče (*eng. Front panel*) i blok dijagramu (*eng. Block diagram*) koji zajedno tvore *Virtual Instrument (VI)*. Prednja ploča predstavlja dio programa u koji se unose podaci, podešavaju vrijednosti i prikazuju izlazni podaci tj. služi za ulaz i izlaz podataka (unos i očitavanje). S druge strane, blok dijagram predstavlja operativni dio aplikacije. U njemu se grafički programira odnosno kreira se aplikacija. U blok dijagramu stavljaju se funkcije i međusobno se povezuju da bi radili kao cjelina sa nekim ciljem. Prednja ploča i blok dijagram su povezani, odnosno svaki objekt (varijabla, klizač ili graf) na prednjoj ploči ima svoj ekvivalent sadržan u blok dijagramu. Kao dodatna funkcija javlja se mogućnost pretvaranja VI u modul, čime se omogućuje njegovo korištenje unutar drugog VI-a (*eng. SubVI*). Slika 4-1. prikazuje izgled blok dijagrama i prednje ploče aplikacije za umjeravanje LVDT-a.



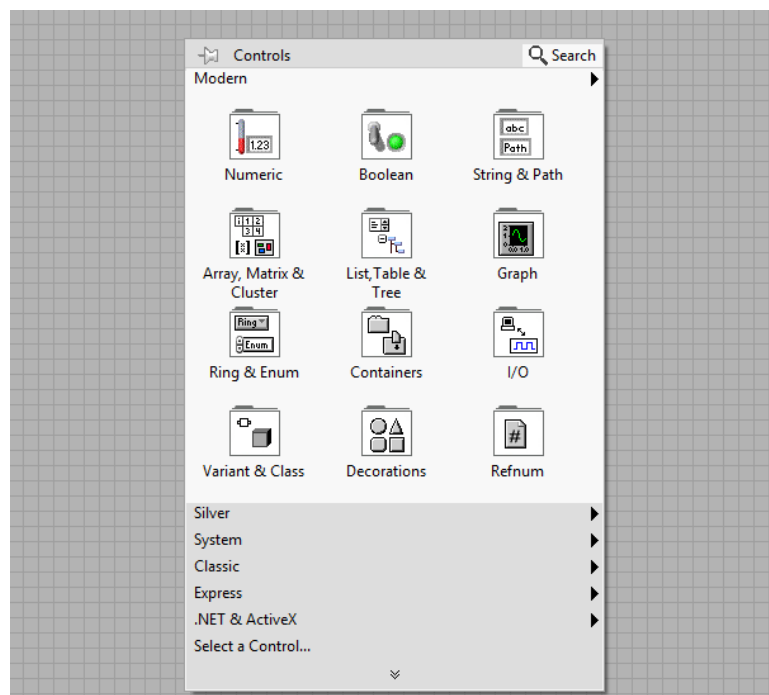
Slika 4-1. Prednja ploča i blok dijagram LABView aplikacije.

4.2. Programiranje u LabVIEW-u

Programiranje aplikacija u programskom okruženju LabVIEW odvija se u dva korisnička sučelja, prednjoj ploči te blok dijagramu. U svakom od sučelja omogućeno je programiranje pomoću izbornika funkcija. Na prednjoj ploči to je izbornik *Controls*, u blok dijagramu izbornik *Functions*. U izbornicima se mogu naći određene funkcionalnosti te se mogu odabrati i smjestiti u korisničko sučelje.

4.2.1. Prednja ploča

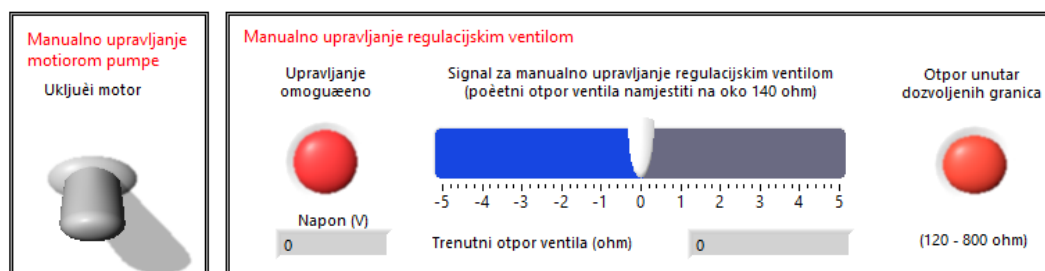
Prednja ploča predstavlja korisničko okruženje svakog VI-a. Sastoji se od alatne trake, komandnih alata te ikona za pokretanje/zaustavljanje aplikacije i otklanjanje grešaka. Prednja ploča aplikacije treba biti sastavljena od kontrola i indikatora, koji predstavljaju ulazna i izlazna sučelja aplikacije, a izabiru se u izborniku paleta upravljanja (*eng. Controls*). On sadrži elemente za posluživanje i prikazivanje te služi za odabir i smještaj kontrola/indikatora na prednju ploču. Na slici 4-2. prikazana je paleta upravljanja.



Slika 4-2. Paleta upravljanja (eng. *Controls*).

Kao što je vidljivo ona se sastoji od kontrola i indikatora najvišeg nivoa (npr. *Numeric*) i njihovih podpaleta (npr. *Numeric control*). Upravo ovakav jednostavan i pregledan način odabira kontrola i indikatora doprinosi brzom i efikasnom programiranju aplikacije te stvaranju korisničkog sučelja aplikacije koje je jednostavno za korištenje.

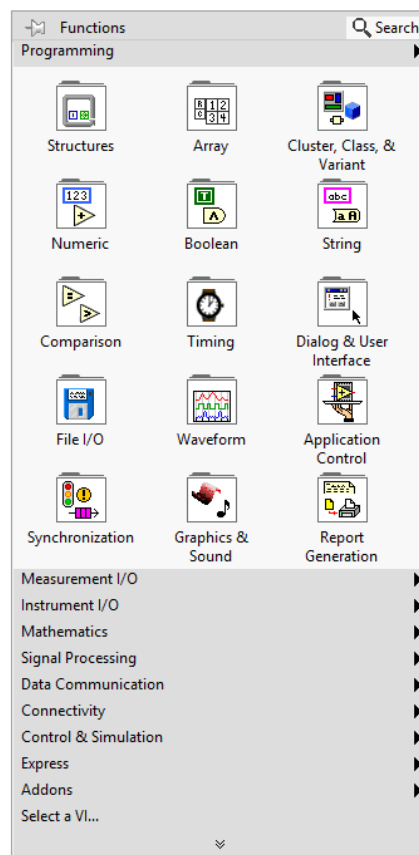
Kontrole i indikatori služe za komunikaciju između korisnika aplikacije i blok dijagrama. Kontrole predstavljaju upravljačke elemente aplikacije čiji odabir ovisi o tipu podataka koji se aplikacijom obrađuje. Kontrole generiraju i osiguravaju ulazne parametre na blok dijagram VI-a. S druge strane indikatori predstavljaju izlazne dijelove aplikacije. Oni služe za prikaz rezultata obrađenih podataka u blok dijagramu VI programa. Dva najčešće korištena indikatora su grafovi (eng. *Graphs*) i dijagrami (eng. *Charts*). Slika 4-3. prikazuje izgled prednje ploče s postavljenim kontrolama i indikatorima.



Slika 4-3 Prikaz indikatora i kontrola.

4.2.2. Blok dijagram

Nakon izrade prednje ploče, započinje se s programiranjem aplikacije u blok dijagramu. Blok dijagram predstavlja pozadinu prednje ploče i u njemu se odvija sva programska obrada ulaznih podataka, tj. on je jezgra svakog VI-a. Unutar blok dijagrama glavni i sporedni elementi aplikacije povezani su određenim slijedom kako bi se podaci obradili na način na koji je to potrebno korisniku. LabVIEW programiranje posebno je osjetljivo na vrijeme izvođenja i slijed izvođenja operacija. Klasično programiranje temeljeno je na *codeflow-u* što znači da se operacije odvijaju redom kojim su napisane u programskom jeziku. S druge strane LabVIEW se temelji na *dataflow* programiranju koje se bazira na principu da se funkcija nekog elementa obavi tek onda kada su raspoloživi svi njezini ulazi, što omogućava paralelnost i pseudoparalelnost obavljanja radnji. Program je najbolje posložiti tako da proces teče s lijeva na desno, odnosno da se na lijevom dijelu blok dijagrama nalaze svi ulazi a na desnom izlazi. Sastavni dio programiranja u svakom blok dijagramu je poznavanje palete funkcija koja je prikazana na slici 4-4.



Slika 4-4. Paleta funkcija (eng. *Functions*).

Ova paleta služi za postavljanje funkcija (operatora) procesa u određeni redoslijed kako bi se obavljale odgovarajuće zadaće. Slično kao i kod palete upravljanja ovdje svaka glavna funkcija (npr. *Structures*) sadrži odgovarajuće podfunkcije (npr. *While Loop*). Funkcije se u blok dijagram postavljaju na principu *drag&drop*. Neke od najčešće korištenih funkcija su matematičke funkcije, podfunkcije struktura (*eng. Structures*) koje sadrže razne vrste petlji te podfunkcija generiranja i upravljanja signalima (*eng. Signal Processing*).

5. RAZVOJ RAČUNALNOG PROGRAMA ZA POSTUPAK CIKLIČKOG OPTEREĆENJA I RASTEREĆENJA UZORKA

Za potrebe ovog diplomskog rada razvijena je aplikacija za provedbu cikličkog ispitivanja jednoosne tlačne čvrstoće uz računalno upravljanje prešom Soiltest CT-732 (slika 3-1.) gdje se sila potisnog cilindra ostvaruje preko SBEL servo pumpe (slika 3-2.). Aplikacija je razvijena u grafičkom programskom paketu LabVIEW 2016. Osnovna ideja bila je razviti sustav ispitivanja kojim će se kao rezultat dobiti vrijednosti otpuštene i uskladištene energije u stijeni prilikom ciklusa opterećenja i rasterećenja. Prema Neyman (1972.), Tang (2000.) te Wang i Park (2001.) upravo se cikličkim ispitivanjima jednoosne tlačne čvrstoće dobivaju parametri o energiji uskladištenoj u stijeni koja se koristi za proračun hazarda gorskog udara. Iz toga proizlazi da upravo ovakvo ispitivanje predstavlja temelj za dobivanje parametara za objektivnu procjenu hazarda gorskog udara.

Iako je normom ISRM-a (1979.) propisano da se ciklus opterećenja i rasterećenja uzorka provede u fazi ispitivanja postlomnih svojstava materijala to ovdje nije provedeno. Razlog tome je što se došlo do zaključka da u jednoosnom stanju naprezanja ne postoji dovoljno pouzdan način mjerenja deformacija da se takav proces provede i dobiju reprezentativni postlomni parametri.

U idućim podpoglavljima bit će detaljno razrađeni elementi koji se nalaze na prednjoj ploči aplikacije UCDR-SBEL-SOILTEST-LVDT-DKv22f kao i njena pozadina u blok dijagramu.

5.1. Prednja ploča aplikacije UCDR-SBEL-SOILTEST-LVDT-DKv22f

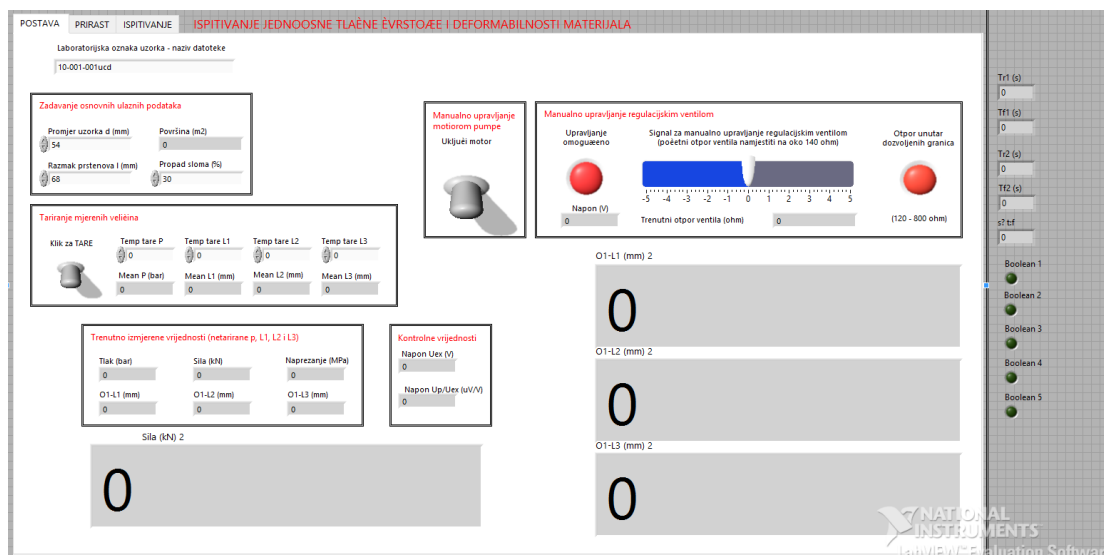
Prednja ploča aplikacije za cikličko ispitivanje predstavlja korisničko sučelje preko kojeg se obavlja nekoliko glavnih zadataka:

- Zadaju se ulazni podaci o uzorku,
- Tariraju (nuliraju) se vrijednosti sila i pomaka,
- Uključuje se manualni ili automatski način rada,
- Odabire način ispitivanja (klasično ili cikličko ispitivanja),
- Prati se tijek ispitivanja.

Kako bi se sve navedeno moglo obaviti, a aplikacija bila jednostavnija i preglednija za korištenje, prednja ploča podijeljena je u tri kartice: „POSTAVA“, „PRIRAST“ te „ISPITIVANJE“.

5.1.1. Kartica „POSTAVA“

Kartica „POSTAVA“ služi za upisivanje osnovnih informacija o uzorku te podešavanje svih parametara potrebnih za provođenje ispitivanja. Na slici 5-1. prikazano je korisničko sučelje kartice „POSTAVA“.

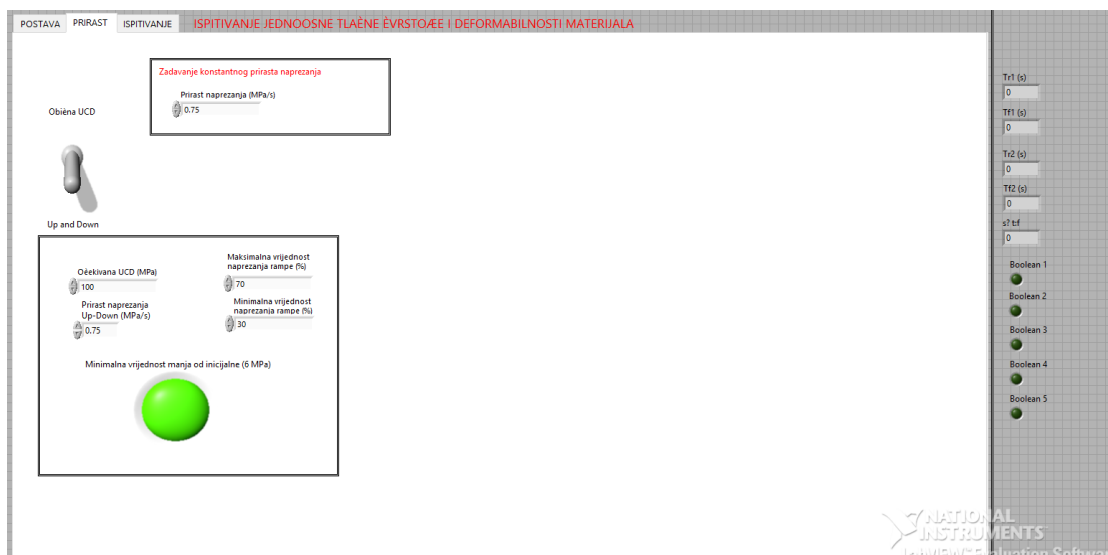


Slika 5-1. Prikaz kartice „POSTAVA“.

Na prvoj kartici, u gornjem desnom kutu unose se osnovni podaci poput laboratorijske oznake uzorka, dimenzija uzorka, razmak prstenova za mjerenje deformacija te propad sloma kod kojeg se automatski isključuje rad servo pumpe. Propad sloma je veličina izražena u postocima (%) koja govori nakon koliko razlike između izmjerene i proračunate vrijednosti naprezanja će se registrirati slom uzorka. To znači da će sustav, kada npr. razlika između mjerene i proračunate vrijednosti naprezanja bude veća od 30 % registrirati slom uzorka. Također, na prvoj se kartici nalazi sklopka za pokretanje ispitivanja i uključivanje pumpe vertikalnog cilindra. S desne strane u prozoru „Manualno upravljanje regulacijskim ventilom“ namješta se početna vrijednost otpora koji pokazuje položaj regulacijskog ventila servo pumpe koja iznosi 140 Ω . U praksi to znači da kada se namjesti otpor od 140 Ω da se regulacijski ventil servo pumpe nalazi u najotvorenijem položaju. S povećanjem otpora on se zatvara. Dakle, ventil je povezan sa jednim promjenjivim otpornikom (potencijetrom) nazivne vrijednosti 1000 Ω (stvarne 992 Ω). Kako se mijenja otvorenost ventila mijenja se i otpor. Nakon što su mjerni uređaji namješteni, prije početka ispitivanja potrebno je tarirati odnosno nulirati vrijednosti pomaka i tlaka. Na kartici „POSTAVA“ vide se i trenutne vrijednosti svih mjerenih veličina kao što su tlak (bar), sila (kN), naprezanje (MPa) te pomaci pojedinih LVDT-a za mjerenje deformacija.

5.1.2. Kartica „PRIRAST“

Kartica „PRIRAST“ služi za definiranje načina provođenja ispitivanja jednoosne tlačne čvrstoće. Na slici 5-2. prikazano je korisničko sučelje kartice „PRIRAST“.



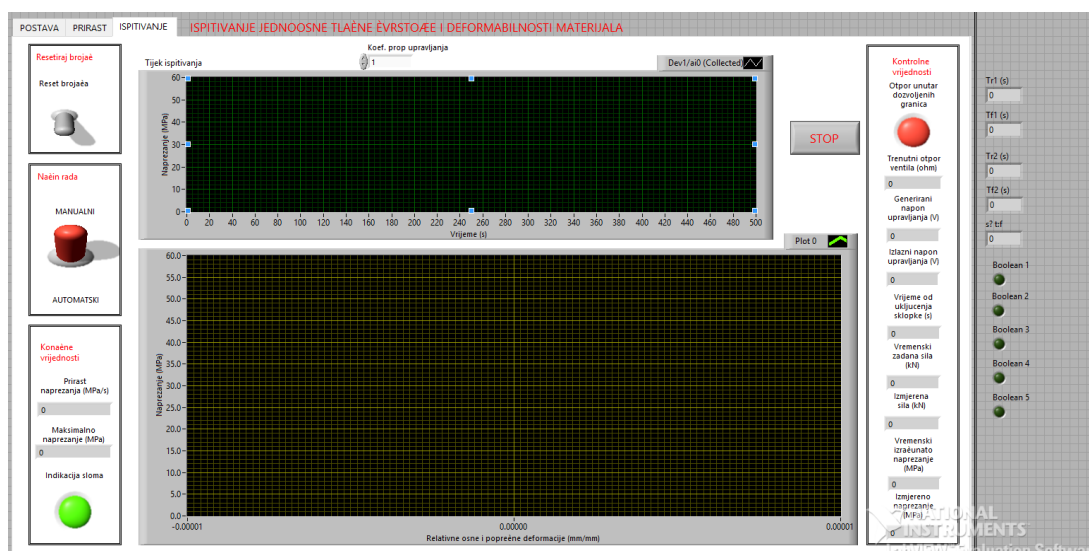
Slika 5-2. Prikaz kartice „PRIRAST“.

Za razliku od prethodne verzije aplikacije objašnjene u poglavlju 3. ovdje se može izabrati između dva načina rada: standardno ispitivanje („Obična UCD“) te cikličko ispitivanje jednoosne tlačne čvrstoće („Up and Down“), a način ispitivanja odabire se pomoću sklopke na lijevoj strani ekrana. Ukoliko se provodi standardno ispitivanje jednoosne tlačne čvrstoće potrebno je definirati samo prirast naprezanja (MPa/s).

Za provođenje cikličkog načina ispitivanja osim prirasta/pada naprezanja (MPa/s) potrebno je definirati očekivanu vrijednost jednoosne tlačne čvrstoće (MPa) te vrijednosti postotka očekivane jednoosne tlačne čvrstoće na kojima će biti provedene petlje tj. rasterećenja i ponovna opterećenja uzorka. Važan dio ove kartice je i indikator „Minimalna vrijednost manja od inicijalne“ koji automatski prekida tijekom ispitivanja ukoliko je minimalna vrijednost na kojoj se provodi petlja manja od minimalne vrijednosti naprezanja koje preša može dati u praznom hodu. Ispitivanjima je utvrđeno da je ta vrijednost oko 6 MPa.

5.1.3. Kartica „ISPITIVANJE“

Kartica „ISPITIVANJE“ služi za reset brojača proteklog vremena te se uključuje automatski način rada. Na slici 5-3. prikazano je korisničko sučelje kartice „ISPITIVANJE“.



Slika 5-3. Prikaz kartice „ISPITIVANJE“.

Ispitivanje se pokreće pomoću dvije gornje lijeve sklopke kojima se resetira brojaĀ te se „NaĀin rada“ iz manualnog prebaciti u automatski naĀin rada. Time se zapoĀinje proces ispitivanja i snimanja te grafiĀkog prikaza mjenjenih podataka. Na korisniĀkom suĀelju vidljiva su dva dijagrama. Na gornjem se prikazuje promjena naprezanja (MPa) u vremenu (s), a na donjem ovisnost naprezanja (MPa) o mjenjenim relativnim osnim i popreĀnim deformacijama (mm/mm). S desne strane nalaze se kontrolne vrijednosti koje je vaĀno pratiti tijekom ispitivanja. Posebnu paĀnju treba obratiti na generirani i izlazni napon upravljanja (V) te na vremenski izraĀunato i izmjereno naprezanje (MPa).

Ukoliko se provodi ciklični naĀin ispitivanja potrebno je pratiti u kojem se dijelu ispitivanja nalazimo, odnosno opterećujemo li ili rasterećujemo uzorak. To se radi pomoću Āetiri indikatora („Boolean“) koji se nalaze uz krajnji desni rub korisniĀkog suĀelja.

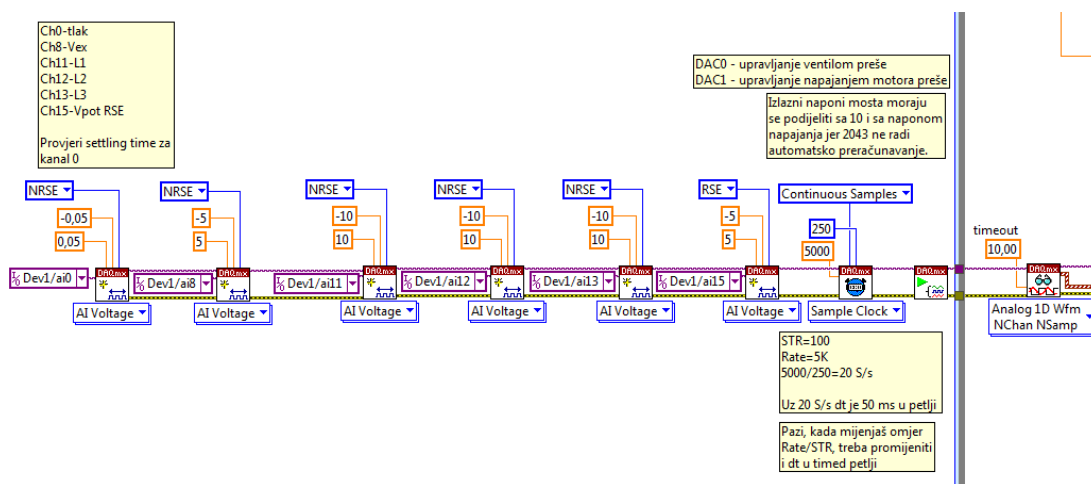
5.2. Blok dijagram aplikacije UCDR-SBEL-SOILTEST-LVDT-DKv22f

Blok dijagram aplikacije predstavlja pozadinu njenog korisniĀkog suĀelja koja prikazuje na koji su naĀin njeni pojedini elementi povezani kao i sve module preko kojih se obavlja

programska obrada podataka i signala. Radi lakšeg snalaženja u relativno kompleksnom blok dijagramu isti je podijeljen na nekoliko blokova s obzirom na funkciju koju obavlja te će svaki biti pojašnjen u idućim podpoglavljima.

5.2.1. Konfiguracija ulaznih kanala

Na samom početku blok dijagrama prikazuje se konfiguracija ulaznih kanala preko kojih se prikupljaju podaci koji su kasnije korišteni u aplikaciji. Na slici 5-4. prikazan je blok za konfiguraciju ulaznih kanala.



Slika 5-4. Blok za konfiguraciju kanala.

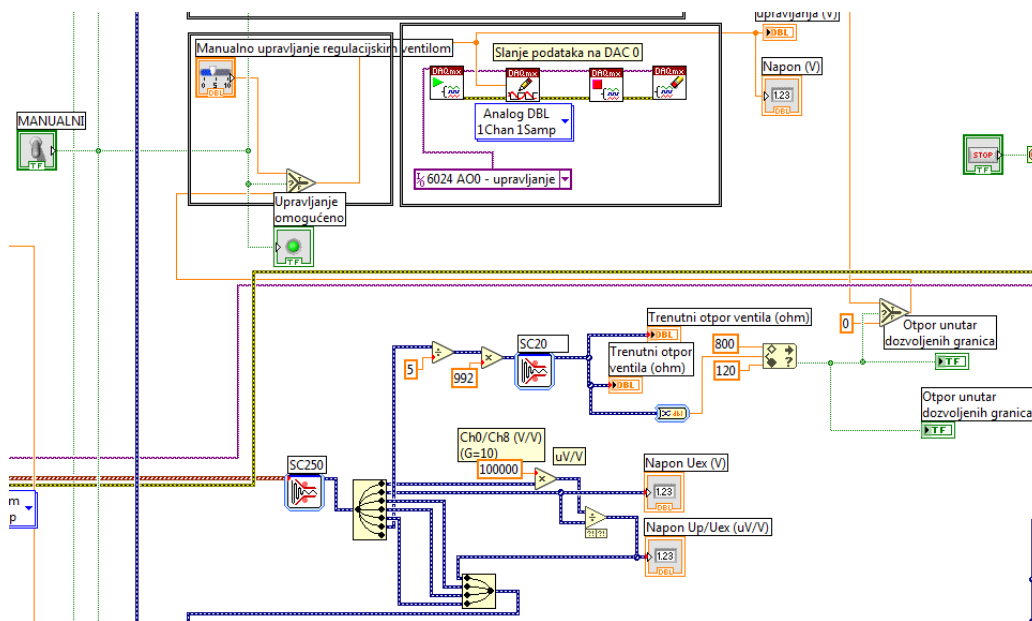
Na slici 5-4. je vidljivo da se prikupljanje podataka provodi na ukupno 6 kanala označenih različitim brojevima. Na nultom kanalu mjerne kartice Dev1/ai0 prikuplja se vrijednost tlaka (izlazni napon senzora tlaka s elektrootpornim trakama), na kanalu Dev1/ai8 napon napajanja mosta senzora tlaka V_{ex} . Na kanalima Dev1/ai11, Dev1/ai12 te Dev1/ai13 prikupljaju se podaci s tri LVDT-a za mjerenje relativnih deformacija. Sustav za kondicioniranje LVDT-a pomak od $\pm 2,54$ mm pretvara u napon od približno ± 10 V. Kanal Dev1/ai15 služi za mjerenje napon klizača potencijometra ventila V_{pot} . S obzirom da se potencijometar napaja s naponom od 5 V, izmjereni napon kada se podijeli sa 5 i pomnoži sa 992 daje otpor, tj. indirektno poziciju ventila. Prvih pet kanala imaju konfiguraciju NRSE, dok posljednji ima konfiguraciju RSE. Također za svaki od kanala zadano je njegovo mjerno područje.

S funkcijom *Sample Clock* definira se način na koji će se prikupljati uzorci. U ovom slučaju uzorci se prikupljaju kontinuirano s brzinom prikupljanja od 5000 uzoraka u sekundi u blokovima od 250 uzoraka. To znači da se prikupi 250 uzoraka sa svakog kanala. Nakon

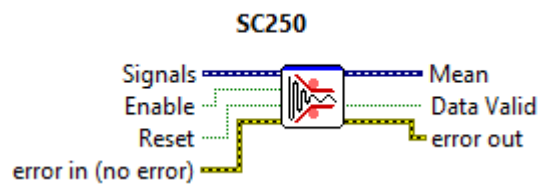
funkcije *Sample Clock* smještena je funkcije *RUN* koja služi za pokretanje prikupljanja podataka i nakon toga slijedi funkcija *Analog ID Wfm Nchan NSamp* iz koje izlaze prikupljeni podaci s kanala koliko je ranije definirano u blokovima 8 stupaca i 250 vrijednosti u recima.

5.2.2. Usrednjavanje podataka i prikaz mjerenih vrijednosti

Nakon što je izvršeno prikupljanje podataka, podaci se dalje šalju do funkcije *Sample Compression* gdje se smanjuje količina podataka po principu proračuna srednje vrijednosti 250 uzoraka svakog kanala tj. za svaki od osam stupaca izlazi po jedan usrednjeni podatak, što je prikazano za slici 5-5, dok je funkcija *Sample Compression* prikazana je na slici 5-6.



Slika 5-5. Prikaz mjerenih vrijednosti



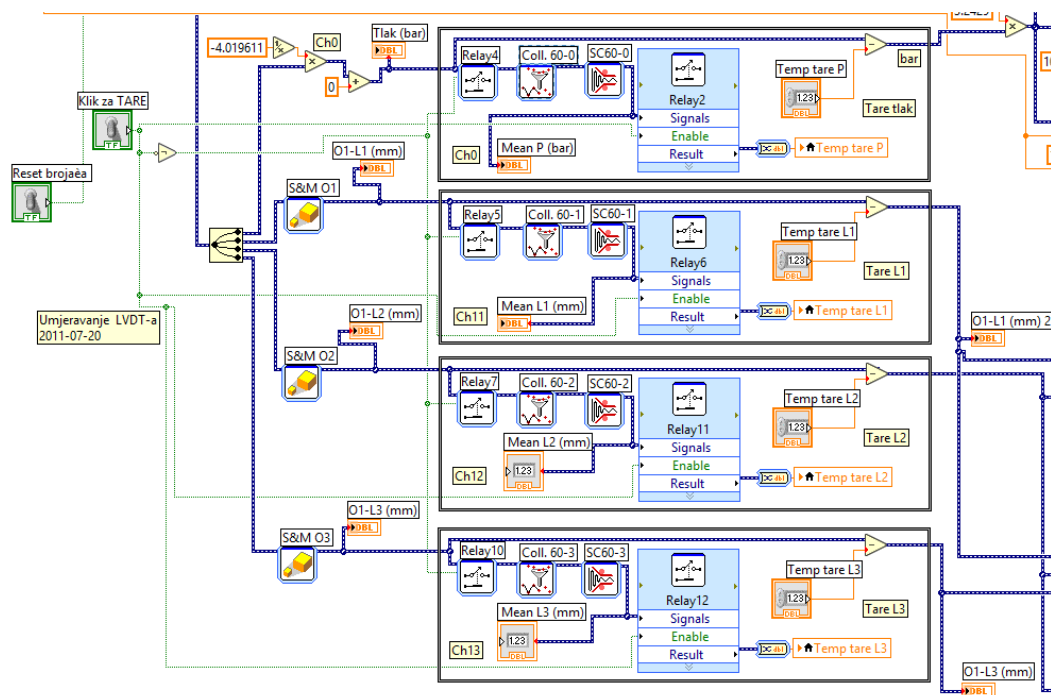
Slika 5-6. Funkcija Sample Compression.

Osnovna uloga ove funkcije je da ulazne podatke sa N kanala (*Signals*) usrednji i da na izlazu izađe N srednjih vrijednosti (*Mean*). Korisnik može odabrati koliki će se broj uzoraka usrednjavati.

Tako usrednjeni podaci se preko razdjelne funkcije *Split Signals* dijele se na šest linija jer se za dobivanje izlaznog signala senzora tlaka mora izračunati koliki je omjer izlaznog napona u odnosu na napon napajanja most. S obzirom da se u modulu za kondicioniranje koristi pretpojačalo s pojačanjem od 10, zato se signal kanala ai0 množi sa 100000 kako bi se dobilo napon u mikrovoltima, te se dijeli s naponom napajanja mosta ai8. Rezultat se spaja sa signalnima LVDT-a i vode dalje. Ai15 koristi se za proračun otpora potencijometra spojenog na ventil, usrednjava zadnjih 20 uzoraka (*Sample Compression*) i zatim pomoću funkcije *In Range and Coerce* dobiva logička jedinica ako je otpor između 120 Ω i 800 Ω . Ukoliko je mjereni otpor veći od 800 Ω ili manji od 120 Ω navedenih granica proces se zaustavlja odnosno više nije moguće manualno upravljati ventilom preko klizača na prednjoj ploči.

5.2.3. Tariranje vrijednosti tlaka i pomaka LVDT-a

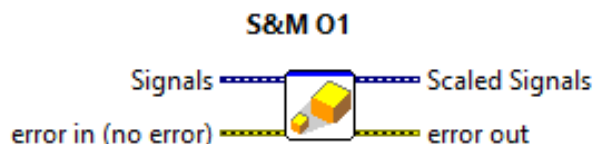
Kao što je navedeno u prethodnom poglavlju idući korak je tariranje izmjerenih vrijednosti tlaka i pomaka na LVDT-ima kojem je vrha da mjerene vrijednosti kreću od nule. Kod za tariranje prikazan je na slici 5-7.



Slika 5-7. Konfiguracija za tariranje mjerenih vrijednosti.

Iz slike 5-7. je vidljivo da se tariranje obavlja na kanalu tlaka te na tri kanala očitavanja osnovnih pomaka. Da bi se obavilo odgovarajuće tariranje potrebno je prvo mjerene vrijednosti

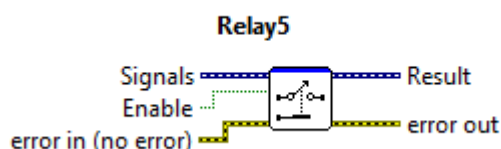
napona preračunati u odgovarajuće mjerne jedinice tlaka (bar) te pomaka (mm). Taj proces pretvorbe se za tlak obavlja proračunom koristeći jednadžbu pravca dobivenu iz podataka umjeravanja senzora tlaka. Za očitavanja pomaka obavlja se preko funkcije *Scaling and Mapping* čija je ikona prikazana na slici 5-8.



Slika 5-8. Funkcija *Scaling and Mapping*.

Funkcija omogućava izračun izlaznih podataka temeljem ulaznih podataka i koeficijenta polinoma. Također omogućava da se podaci umjeravanja unesu u tablicu koja će se koristiti za proračun signala napona u podatak pomaka. Preračunavanje se vrši preko pravca između točaka umjeravanja LVDT-a. Tako se za svaki mjereni signal napona dobiva odgovarajući pomak u mm. Preračunavanje na kanalu tlaka obavlja se koristeći koeficijent proporcionalnosti koji iznosi -4,09611.

Radi bolje kontrole postupka tariranja prikazane su trenutne mjerene vrijednosti tlaka i pomaka na prednjem panelu. Proces tariranja omogućen je funkcijom *Relay* čija je ikona prikazan na slici 5-9.



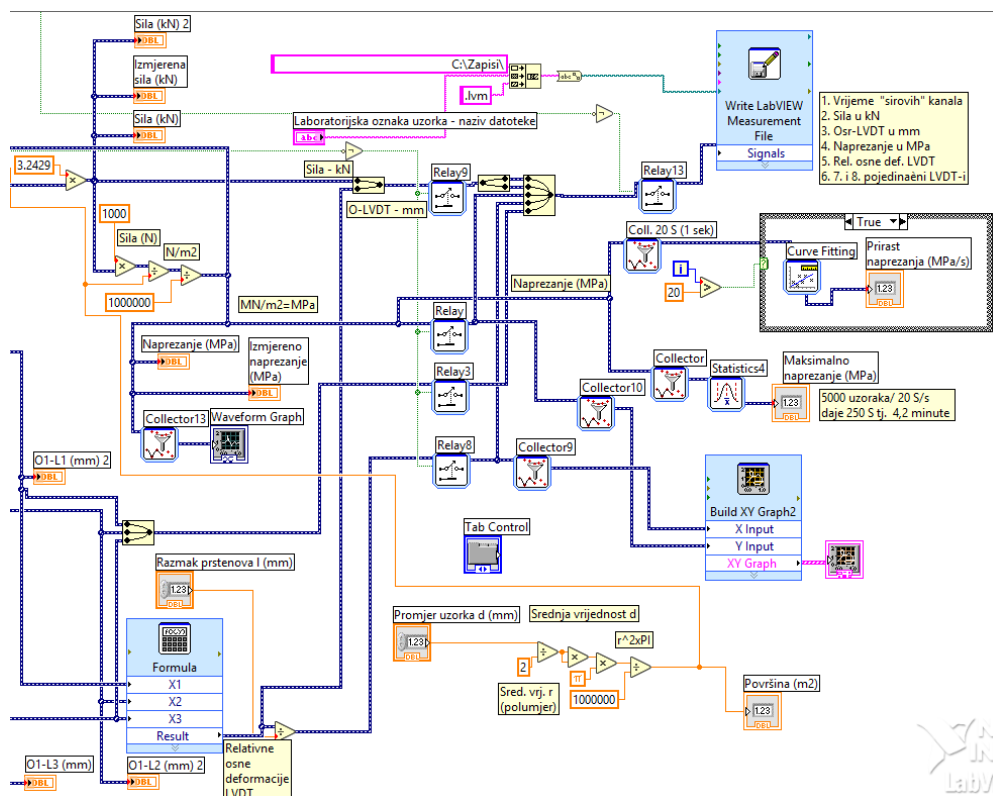
Slika 5-9. Funkcija *Relay*.

Osnovna zadaća funkcije *Relay* je da podatke s ulaza pošalje na izlaz kada je *Enable* logička jedinica (*True*). Sklopka „KLIK ZA TARE“ ima dva stanja *TRUE* i *FALSE* te je nužno osigurati da se upiše neki podatak u jednu varijablu koja će se kasnije koristiti za oduzimanje od trenutnih vrijednosti čime se dobiva funkcionalnost tariranja. Na početku je sklopka tariranja *FALSE*, pa su *Relay* 4, 5, 7 i 10 uključeni čime se podaci o mjerenim veličinama vode do funkcija kolektora (spremanje zadnjih 60 vrijednosti, ekvivalent od zadnje tri sekunde) i usrednjavaju (*Sample Compression*, 60 uzoraka). U isto vrijeme su *Relay* 2, 6, 11 i 12 onemogućeni.

Kada se sklopka „KLIK ZA TARE“ podigne gore, prestaje dovod podataka iza *Relay* 4, 5, 7 i 10, a zadnje vrijednosti preko *Relaya* 2, 6, 11 i 12 unesu u varijablu „Tare Temp X“, gdje je X tlak p ili pomak L_1 , L_2 ili L_3 . Sklopka ostaje trajno u gornjem položaju dok se program (virtualni instrument) ne zatvori. Ako se spusti dolje, upisat će se novi podaci u privremenu memoriju i nakon podizanja sklopke tariranje će se obavljati u odnosu na drugu vrijednost.

5.2.4. Prikaz podataka mjerenja

Idući korak u procesu ispitivanja je prikaz mjerenih vrijednosti tlaka i pomaka na LVDT-ima na odgovarajućim dijagramima te zapis istih podataka u datoteku. Kod za obradu i zapis podataka prikazana je na slici 5-10.



Slika 5-10. Obrada i zapis podatak mjerenja

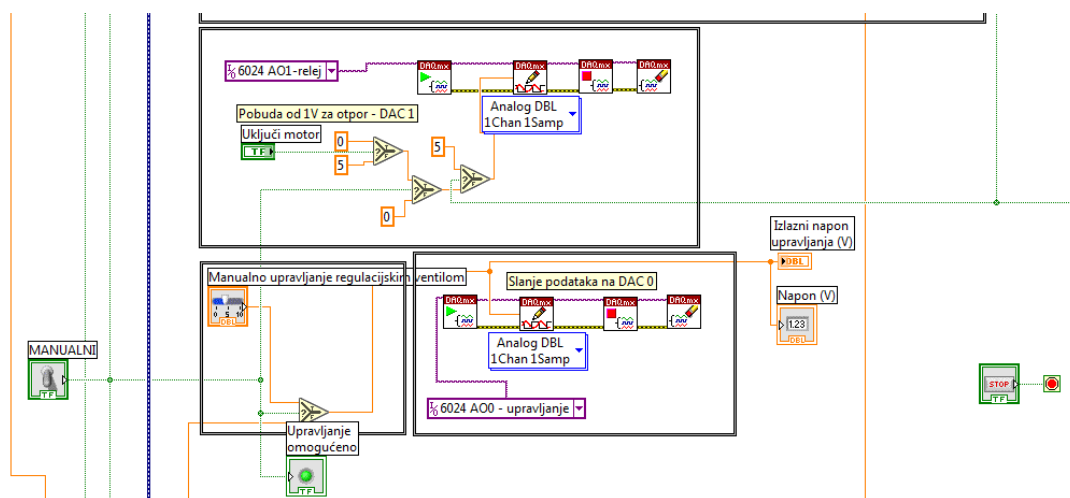
Prvi korak je obrada podataka tlaka. Nakon što su zabilježeni podaci u barima oni se nizom računskih operacija preračunavaju u MN/m^2 odnosno u MPa, te se prikazuju na više mjesta na prednjoj ploči, kao i prikaz na grafu odnosa naprezanja i vremena (*Waveform Graph*).

Idući korak je proračun aritmetičke sredine mjerenih vrijednosti pomaka na LVDT-ima. Nakon što je izračunata aritmetička sredina pomaka ona se dijeli s razmakom mjernih prstenova te se dobiva relativna osna deformacija.

U daljnji proces podaci se vode putem niza *Relaya* koji kao i u slučaju tariranja osiguravaju da se podaci zapisuju i prikazuju tek onda kada ispitivač to želi. Podaci se zapisuju u datoteku na disku, u ovom slučaju na *C* particiju, izračunava se maksimalno ostvareno naprezanje u svakom trenutku korištenjem funkcije *Statistica* te se vrijednosti naprezanja i relativnih deformacija šalju na dijagram naprezanja i deformacija (*Build XY Graph*).

5.2.5. Analogni signali

Dio objašnjen u ovom podpoglavlju odnosi se na upravljanje sa dva analogna izlaza, AO0-upravljanje i AO1-releji. Kod za upravljanje analognim izlazima prikazan je na slici 5-11.



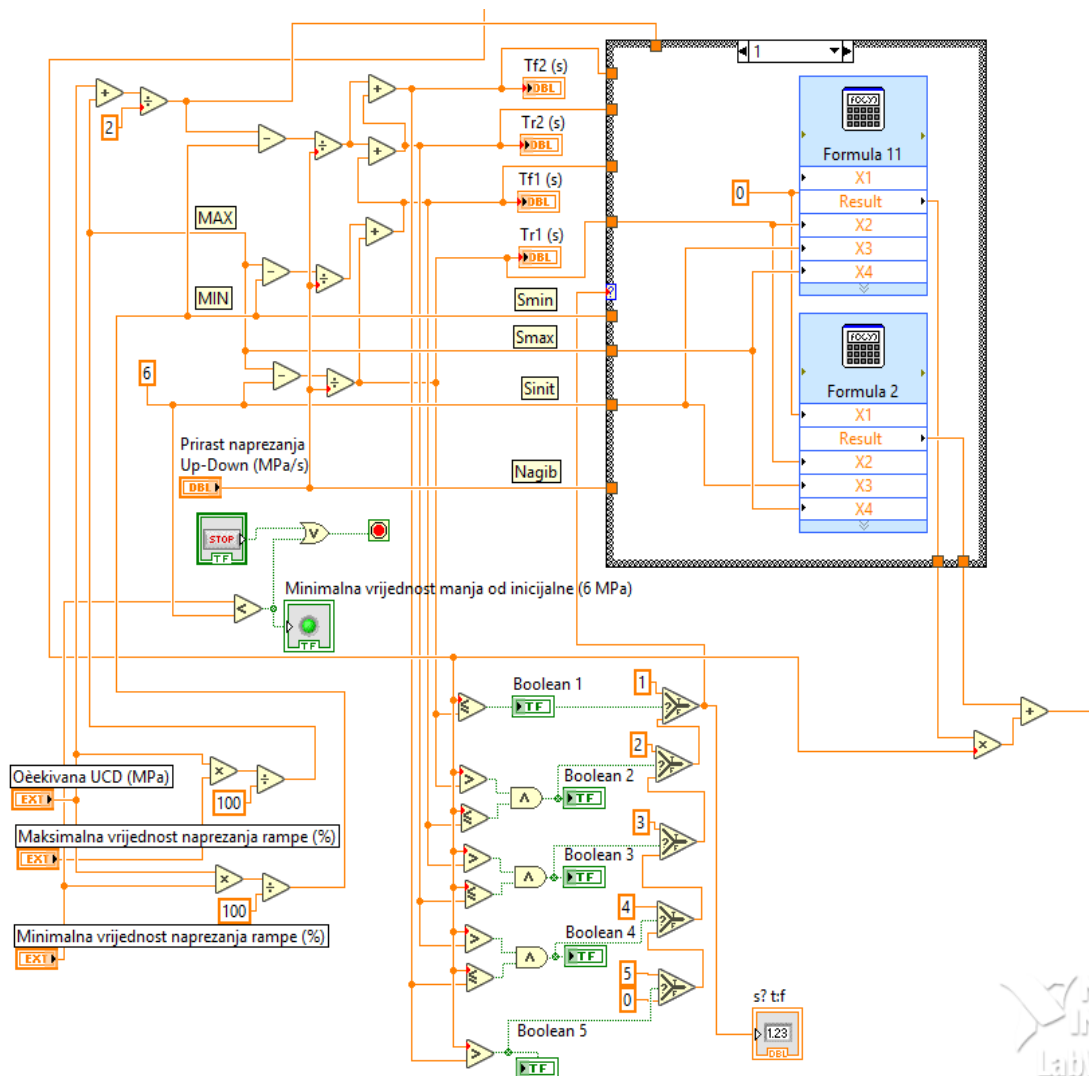
Slika 5-11. Analogni signali.

Na analogne izlaze zapisuju se dva podatka, a oba se tiču upravljanja, izlaz AO0 upravlja ventilom a izlaz AO1 upravlja funkcijom *Relay* preko koje se upravlja motorom. Na analogni izlaz AO0 upisuje se napon napajanja za upravljanje odnosno napon na motor ventila. Analogni izlaz daje napon od ± 10 V, a motor za upravljanje ventilom može koristiti od ± 24 V pa se zato na izlazu kanala AO0 nalazi pojačalo koje se spaja na motor.

Analogni izlaz AO1 upravlja s funkcijom *Relay* koja služi za gašenje i paljenje glavnog motora servo pumpe. Princip upravljanja bazira se na logičkim signalima tj. upravlja se preko logičke nule i jedinice koje u ovom slučaju odgovaraju signalu od 0 V ili 5 V.

5.2.6. Konfiguracija za provedbu cikličkog ispitivanja

Jezgra programa za provedbu ispitivanja jednoosne tlačne čvrstoće upravo je dio u kojem je definiran proces cikličkog opterećenja i rasterećenja uzorka. Kako je osnovni cilj ispitivanja praćenje ponašanja uzorka pri cikličkom opterećenju i rasterećenju bilo je potrebno programirati dio upravljanja koji obavlja tu zadaću. Konfiguracija za provedbu cikličkog ispitivanja prikazana je na slici 5-12.



Slika 5-12. Konfiguracija za provedbu cikličkog opterećenja i rasterećenja.

Proces cikličkog ispitivanja zasniva se na principu da se uzorak tijekom ispitivanja opterećuje i rasterećuje pri određenom, unaprijed definiranom prirastu naprezanja. Tim se uzorak vodi kroz različite faze naprezanja i njima pripadnim deformacijama. Kako je vidljivo s lijeve strane konfiguracije proces provedbe takvog ispitivanja započinje s odabirom očekivane vrijednosti jednoosne tlačne čvrstoće (MPa) te minimalne i maksimalne vrijednosti naprezanja na kojima će se provesti rasterećenje i opterećenje uzorka. Time su definirane gornja i donja granica unutar kojih će se provoditi petlje opterećenja i rasterećenja. Također, potrebno je zadati i prirast naprezanja kako bi se definirao nagib pravca po kojem će se odvijati proces. Na slici 5-12. prikazan je slijed jednostavnih matematičkih operacija preko kojih su na temelju ulaznih parametara definirane jednadžbe pravca po kojem će se vršiti ispitivanje. Korištena je osnovna jednadžba pravca koja glasi (5-1) :

$$y = kx + l. \quad (5-1)$$

Kako je riječ o definiranju tijeka ispitivanja proračun se morao provesti na grafu odnosa vremena i naprezanja, pa formula poprima oblik (5-2.) :

$$\sigma = kT + l. \quad (5-2)$$

Na temelju formule za jednadžbu pravca kroz dvije točke za svaki ciklus opterećenja i rasterećenja izračunato je vrijeme potrebno da se proces provede prema formuli 5-3.:

$$t = \frac{\sigma_{max} - \sigma_{min}}{R}, \quad (5-3)$$

gdje je :

σ_{max} – gornja granica naprezanja (MPa)

σ_{min} – donja granica naprezanja (MPa)

R – prirast naprezanja (MPa/s).

6. PROVEDENA ISPITIVANJA JEDNOOSNE TLAČNE ČVRSTOĆE

Cilj provedenih cikličkih ispitivanja jednoosne tlačne čvrstoće je utvrditi ponašanje materijala prilikom provedbe ciklusa opterećenja i rasterećenja. U idućim podpoglavljima bit će prikazan cjelokupan proces ispitivanja, od pripreme uzoraka, ugradnje u sustav za mjerenje deformacija te na kraju će biti predstavljeni rezultati provedenih ispitivanja. Uzorci, s obzirom na dimenzije i obrađenost površina, su pripremljeni po preporukama Međunarodnog društva za mehaniku stijena (ISRM, 1979).

6.1. Opis uzoraka za ispitivanje

U ovom ispitivanju korišteni su betonski uzorci, izliveni od betona „SikaGrout 212“. Beton je pripremljen prema preporukama proizvođača. Da bi se ostvarila preporučena svojstva potrebno je izmiješati 25 kg proizvoda sa 2,5 do 3,5 litara vode koristeći mikser s niskim brojem okretaja (500 0/min) do postizanja homogene smjese bez grudica. Svojstva betona dana su od strane proizvođača i utvrđena prema normi EN 1504-3:2005 i prikazana su u tablici 6-1.

Tablice 6-1. Svojstva betona za izradu uzoraka

| | |
|--------------------------------------|---------------|
| Jednoosna tlačna čvrstoća (MPa) | ≥ 45 MPa |
| Modul elastičnosti (MPa) | ≥ 20 MPa |
| Ekspandiranje (%) | ≥ 1 % |
| Vrijeme uporabljivosti na 20°C (min) | 40 min |

Uzorkovanje uzoraka provedeno je strojno pomoću dijamantnih pila te kruna i brusnih ploča. Jezgrovanje je moguće provesti suhim ili mokrim postupkom. Većinom se primjenjuje mokri postupak uzorkovanja, jedni je izuzetak kada je ispitivanja potrebno provesti u prirodnom stanju vlažnosti, tada se koristi suho jezgrovanje.

Za potrebe ispitivanja pripremljeno je ukupno sedam uzoraka. Pet uzoraka korišteno je u cikličkom ispitivanju jednoosne tlačne čvrstoće, a dva su korištena za testiranje sustava za upravljanje ispitivanjem te za testiranje sustava za mjerenje osnih deformacija. Uzorci za ispitivanja prikazani su na slici 6-1.



Slika 6-1. Uzorci za ispitivanje jednoosne tlačne čvrstoće.

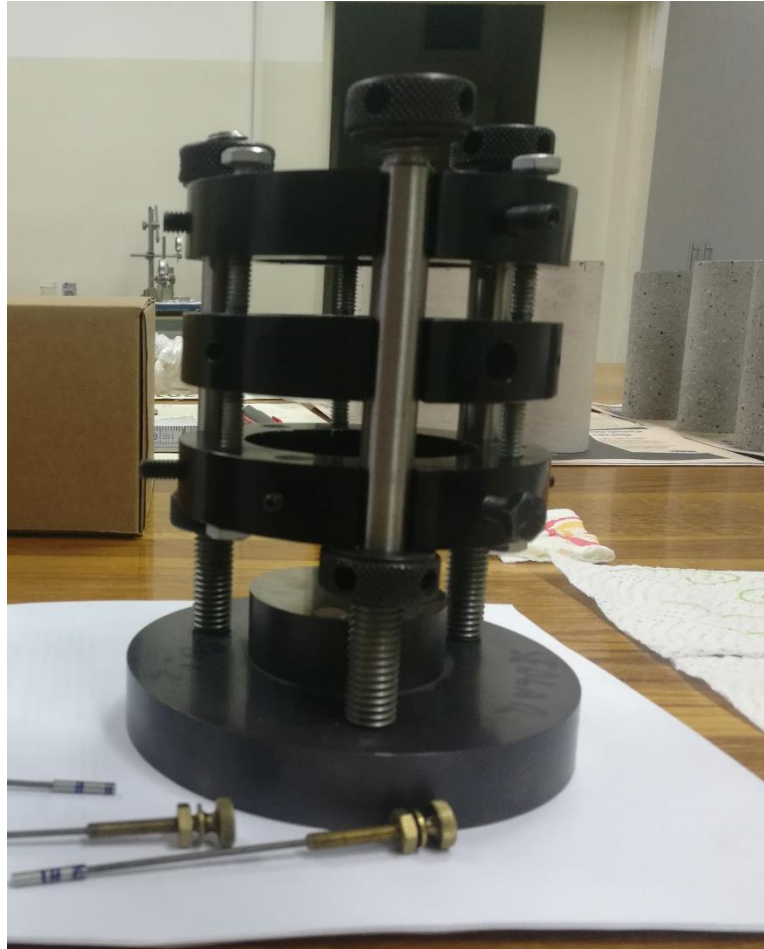
U tablici 6-2. prikazani su podaci o dimenzijama i masi za svaki uzorak, a dobiveni su mjerenjima visine, primjera te mase uzorka.

Tablica 6-2. Podaci o uzorcima

| Laboratorijska oznaka uzorka | Visina h (mm) | Promjer d_1 (mm) | Promjer d_2 (mm) | Masa m (g) |
|------------------------------|-----------------|--------------------|--------------------|--------------|
| 18-001-001 | 134,6 | 54,23 | 54,2 | 705 |
| 18-001-002 | 143,15 | 54,23 | 54,2 | 752 |
| 18-001-003 | 140,2 | 54,23 | 54,2 | 734 |
| 18-001-004 | 147,6 | 54,2 | 54,2 | 771 |
| 18-001-005 | 146,5 | 54,2 | 54,15 | 763 |

6.2. Ugradnja uzorka u sustav za mjerenje osnih deformacija

Nakon što su uzorci pripremljeni i izmjereni pristupa se postupku ugradnje uzorka u sustav za mjerenje deformacija. Sustav korišten za potrebe ovog diplomskog rada prikazan je na slici 6-2.



Slika 6-2. Sustav za mjerenje osnih deformacija

Mjerenjem osnih deformacija uz vrijednost jednoosne tlačne čvrstoće σ_c kao rezultat dobiva se Youngov modul elastičnosti E . U ovom slučaju kada se mjerene osnih deformacija obavlja preko mjerenja pomaka potrebno je mjerila pomaka tj. mjerne prstenove postaviti na način da se uzorak obuhvati u središnjem dijelu, odmaknuto od krajeva za minimalno $d/2$.

Mjerenja osnih deformacija provedena su sustavom gdje se mjerenje pomaka vrši pomoću tri LVDT-a postavljena pod međusobnim kutom od 120° pričvršćenih pomoću mjernih prstenova. Pri tome je prvo potrebno namjestiti i centrirati uzorak unutar donjeg prstena u kojem se nalaze zavojnice LVDT-a za mjerenje osnih deformacija. Nakon što je uzorak centriran unutar donjeg prstena na njega se postavlja središnji pa zatim gornji prsten s jezgrama LVDT-a koje ulaze u zavojnice na donjem prstenu. Prstenovi se postavljaju na međusobnom razmaku od 10 mm. Nakon postavljanja sva tri prstena provodi se završno centriranje uzorka te njegovo pričvršćivanje s bočnim vijcima. Završni

korak je određivanje duljine obuhvata senzorom tj. određivanje prosječnog razmaka obuhvata mjerila osnih deformacija na kojem se mjere pomaci. Ugrađeni uzorak prikazan je na slici 6-3.



Slika 6-3. Ugrađeni uzorak spreman za ispitivanje

6.3. Provedba ispitivanja jednoosne tlačne čvrstoće

Ispitivanje jednoosne tlačne čvrstoće provedeno je uz računalno upravljanje prešom SOLITEST CT-732 krutosti 2 MN/mm pomoću aplikacije UCDR-SBEL-SOILTEST-LVDT-DKv22f. Mjerenje pomaka, kao što je i rečeno, obavlja se pomoću LVDT-a. Otvaranjem aplikacije potrebno je prvo upisati osnovne podatke o uzoru kao što su laboratorijska oznaka uzorka, promjer uzorka, prosječna duljina obuhvata uzorka senzorom, odnosno razmak prstenova za mjerenje osnih deformacija u karticu „POSTAVA“.

Nakon što su upisani podaci o uzorku aplikacija se pokreće i uključuje upravljački dio sustava prebacivanjem fizičke sklopke u položaj „1“. Uzorak se zajedno sa sustavom za mjerenje deformacija postavlja u prešu te se pokretanjem elektromotora pumpe prislanja potisni cilindar na uzorak. Nakon što je potisni cilindar prislonjen na uzorak potrebno je provesti završno podešavanje LVDT-a kako bi se pomaci mogli mjeriti na ispravan način. Zaokretanjem vijaka jezgri LVDT-a namješta se početna pozicija jezgre unutar zavojnice na način da prikazane mjerene vrijednosti kod svakog LVDT-a budu oko -1,00 mm. Nakon uključivanja virtualne sklopke pokreće se motor pumpe te se uz otvoreni povratni ventil „DUMP“ klip potisnog cilindra prislanja na podložnu ploču uzorka. Prije početka ispitivanja potrebno je provjeriti jesu li upravljački ventili na SBEL servo pumpi u odgovarajućem položaju. Kod automatskog načina rada ventil „1“ mora biti otvoren, ventil „2“ zatvoren, a povratni ventil „DUMP“ zatvoren. Klikom na sklopku „TARE“ tariraju se mjerene vrijednosti.

Na kartici „PRIRAST“ pomoću virtualne sklopke odabire se proces cikličkog ispitivanja te se upisuju parametri kao što su očekivana vrijednost jednoosne tlačne čvrstoće, gornja i donja granica naprezanja na kojem će se vršiti rasterećenje/opterećenje te prirast naprezanja koji iznosi 0,75 MPa/s.

Proces ispitivanja pokreće se u kartici „ISPITIVANJE“ gdje se prije samog početka obavi završno tariranje mjerenih vrijednosti. Tijekom ispitivanja mjereni podaci ispisuju se na dva grafa te se obavlja snimanje podataka. Nakon sloma uzorka, prekida se rad čitavog sustava kao i proces spremanja podataka, a hidraulička pumpa se isključuje iz rada tako da se sklopka prebaci u položaj „0“. Završni korak je otvaranje povratnog ventila „DUMP“ čime se klip potisnog cilindra vraća u prvobitan položaj. Na slici 6-4. prikazan je slomljeni uzorak.



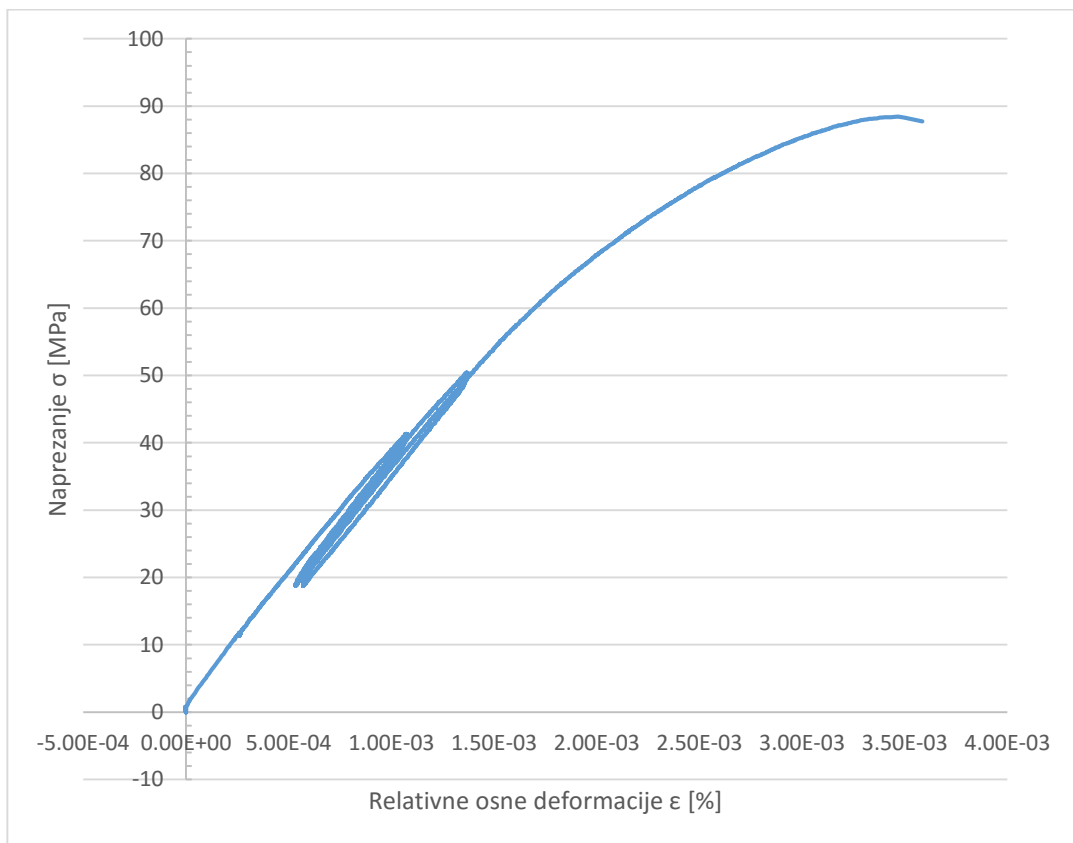
Slika 6-4. Prikaz uzorka nakon sloma

6.4. Rezultati ispitivanja i diskusija

Temelja zadaća provedbe cikličkog ispitivanja jednoosne tlačne čvrstoće bilo je utvrditi vrijednost jednoosne tlačne čvrstoće uzorka, odrediti module elastičnosti te ustanoviti model sloma uzorka. Ispitivanja su provedena na ukupno 5 uzoraka, a analiza podataka ispitivanja provedena je u programu Microsoft Office Excel. Nakon sloma svaki je uzorak fotografiran

te je utvrđen odgovarajući tip sloma. Na idućim fotografijama prikazani su grafovi odnosni naprezanja i deformacija te fotografije uzorka nakon sloma.

Na slici 6-5. prikazan je graf odnosa naprezanja i deformacija za uzorak laboratorijske oznake 18-001-001. Utvrđena jednoosna tlačna čvrstoća uzorka iznosi 88,42 MPa. Slika 6-6. prikazuje uzorak nakon sloma, a na temelju fotografije određeno je da je riječ o smičnom modelu sloma.

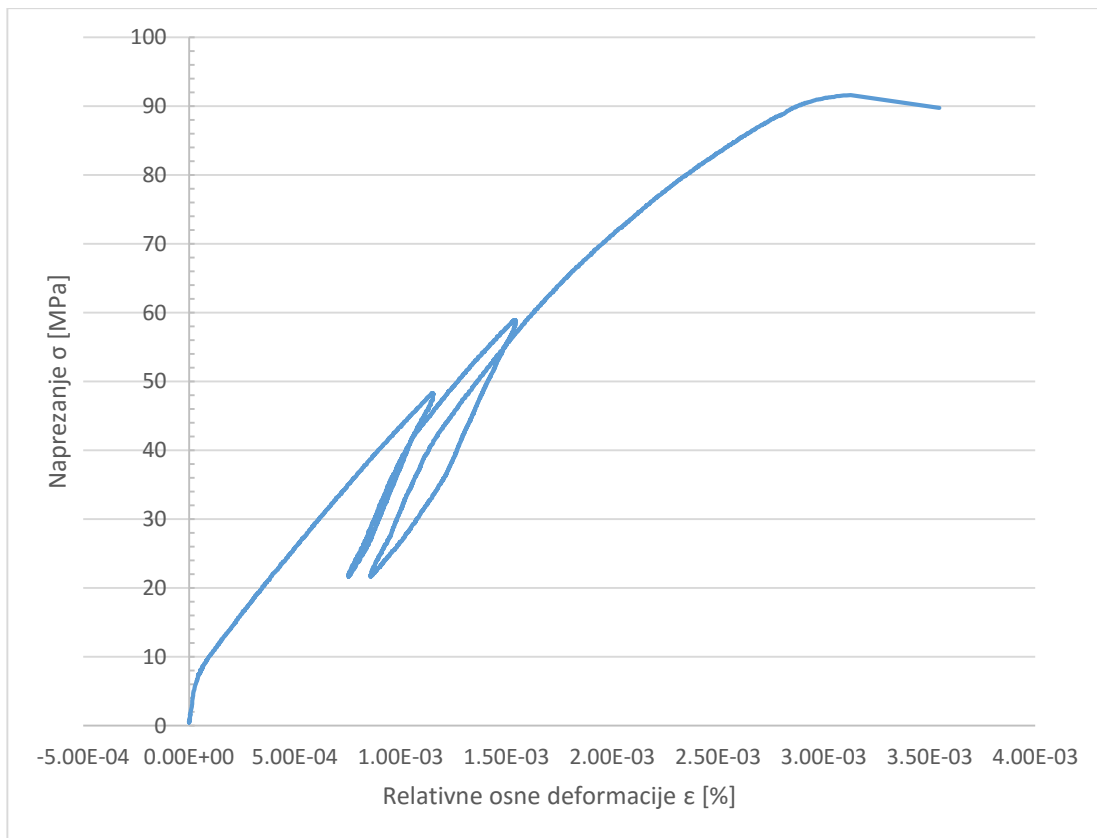


Slika 6-5. Dijagram naprezanja i deformacija za uzorak 18-001-001.



Slika 6-6. Prikaz uzorka 18-001-001 nakon sloma.

Na slici 6-7. prikazan je graf odnosa naprezanja i deformacija za uzorak laboratorijske oznake 18-001-002. Ispitivanjem je utvrđena jednoosna tlačna čvrstoća u iznosu od 91,61 MPa. Kao što je vidljivo iz grafa uzorak pokazuje nestabilnije ponašanje u procesu cikličkog opterećenja o čemu svjedoči značajna histereza između krivulja. Slika 6-8. prikazuje uzorak nakon sloma, a vidljivo je da je riječ o kombiniranom smično – vlačnom modelu sloma.

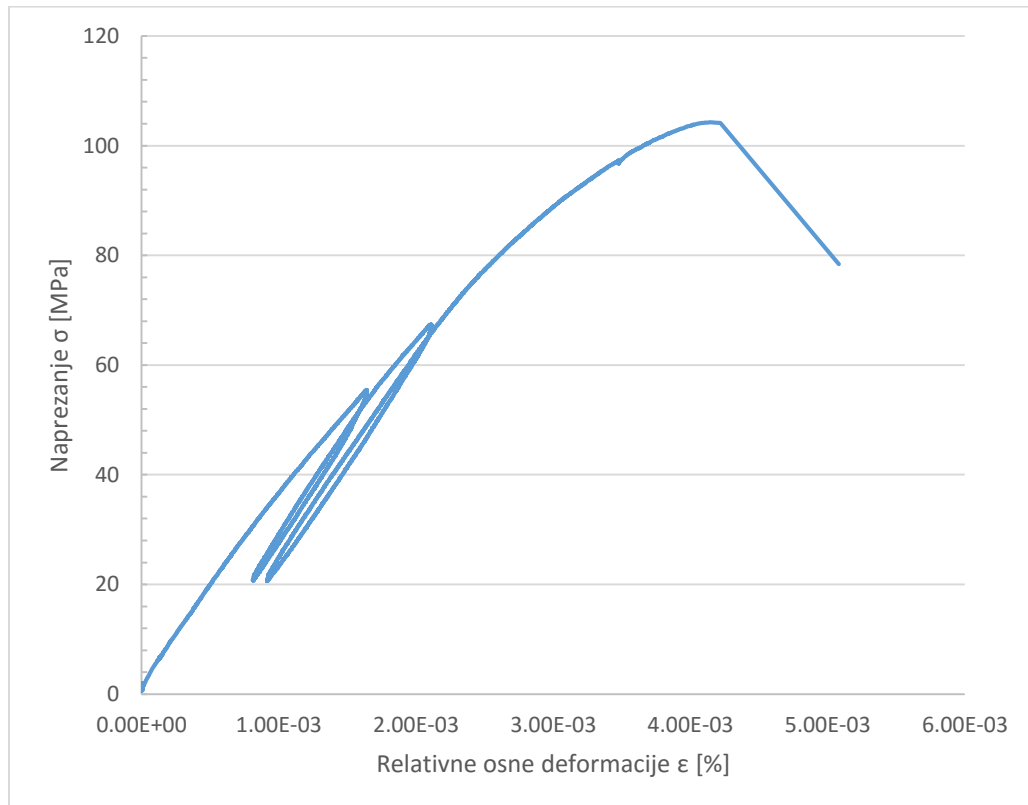


Slika 6-7. Dijagram naprezanja i deformacija za uzorak 18-001-002.



Slika 6-8. Prikaz uzorka 18-001-002 nakon sloma.

Slika 6-9. prikazuje graf odnosa napreznaja i deformacija za uzorak laboratorijske oznake 18-001-003. Jednoosna tlačna čvrstoća uzorka iznosi 104,27 MPa, što je ujedno i maksimalna utvrđena vrijednost. Uzorak pokazuje stabilno ponašanje prilikom cikličkog opterećenja. Slika 6-10. prikazuje uzorak nakon sloma, a vidljivo je da je riječ o kombiniranom smično – vlačnom modelu sloma.

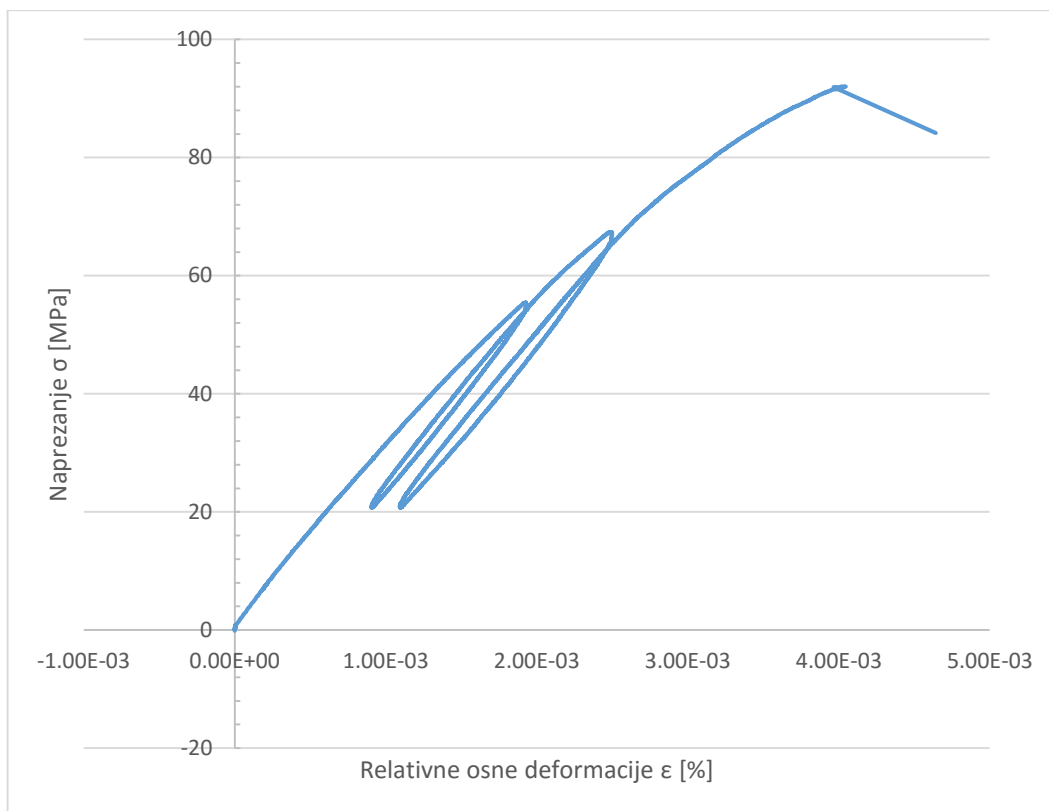


Slika 6-9. Dijagram napreznaja i deformacija za uzorak 18-001-003.



Slika 6-10. Prikaz uzorka 18-001-003 nakon sloma.

Na slici 6-11. prikazan je graf odnosa naprezanja i deformacija za uzorak laboratorijske oznake 18-001-004. Utvrđena jednoosna tlačna čvrstoća uzorka iznosi 92,02 MPa. Slika 6-12. prikazuje uzorak nakon sloma, a na temelju fotografije određeno je da je riječ o smičnom modelu sloma.

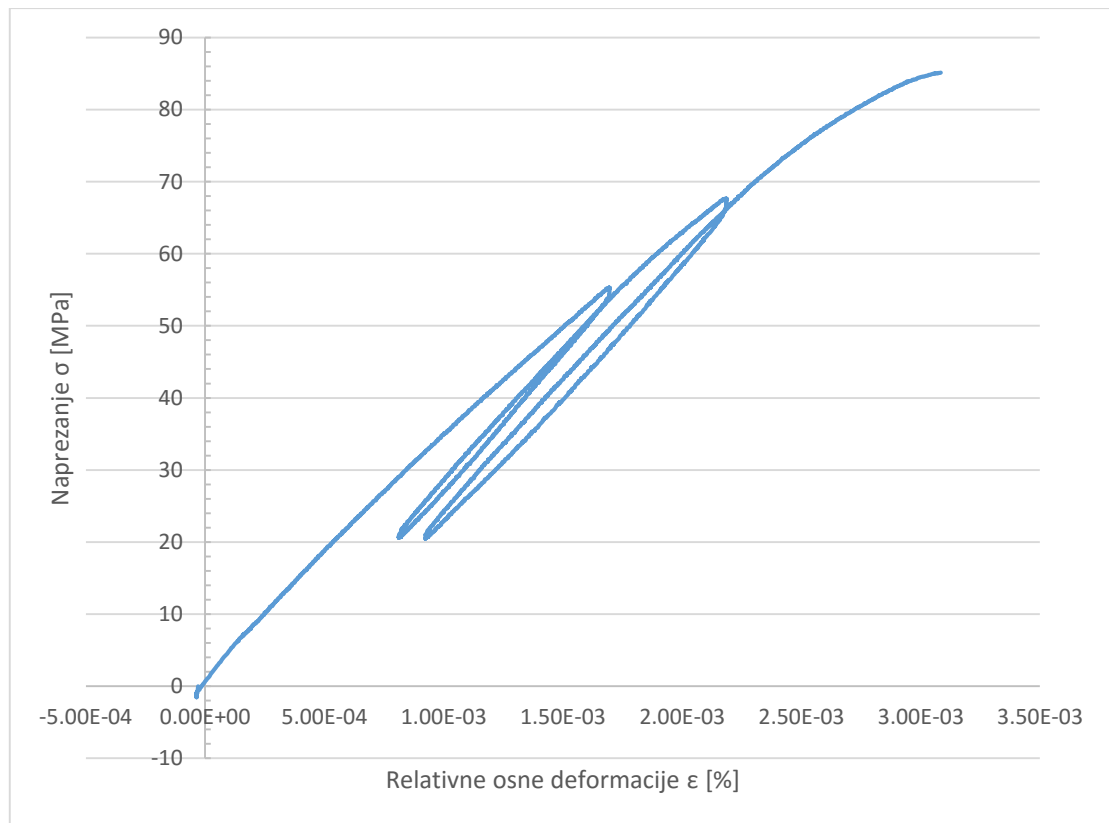


Slika 6-11. Dijagram naprezanja i deformacija za uzorak 18-001-004.



Slika 6-12. Prikaz uzorka 18-001-004 nakon sloma

Na slici 6-14. prikazan je graf odnosa naprezanja i deformacija za uzorak laboratorijske oznake 18-001-005. Ispitivanjem je utvrđena jednoosna tlačna čvrstoća u iznosu od 85,15 MPa. Slika 6-15. prikazuje uzorak nakon sloma, a vidljivo je da je riječ smičnom modelu sloma.



Slika 6-13. Dijagram naprezanja i deformacija za uzorak 18-001-005.



Slika 6-14. Prikaz uzorka 18-001-005 nakon sloma.

U tablici 6-3. sažeti su rezultati ispitivanja.

Tablica 6-3. Rezultati ispitivanja jednoosne tlačne čvrstoće

| Laboratorijska oznaka uzorka | Jednoosna tlačna čvrstoća (MPa) | Tangentni modul elastičnosti (E_t) (GPa) | Sekantni modul elastičnosti (E_s) (GPa) | Povratni modul elastičnosti (E_p) (GPa) |
|------------------------------|---------------------------------|--|---|---|
| 18-001-001 | 88,42 | 33,78 | 37,57 | 39,85 |
| 18-001-002 | 91,61 | 39,58 | 42,25 | 64,35 |
| 18-001-003 | 104,27 | 46,31 | 33,96 | 44,02 |
| 18-001-004 | 92,02 | 25,62 | 29,93 | 37,36 |
| 18-001-005 | 85,15 | 29,73 | 34,14 | 39,17 |

Iz tablice je vidljivo da su vrijednosti jednoosne tlačne čvrstoće znatno više od onih koje se je proizvođač naveo, tj. znatno su veća od ≥ 45 MPa. Dobivene više vrijednosti ponajviše ovise kako o uvjetima ispitivanja tako i o načinu pripreme i konsolidacije betona prilikom

pripreme uzorka. Moduli elastičnosti također su viši od onih navedenih od strane proizvođača. Kao što je prikazano u tablici 6-3. proračunata su tri različita Youngova modula elastičnosti, tangentni, sekantni i povratni. Tangentni i sekantni modul elastičnosti približno su jednaki po vrijednosti, a manja odstupanja nastaju kao posljedica većeg ili manjeg nagiba krivulje tj. razlike u razvoju deformacija pri određenom naprezanju. S druge strane povratni modul elastičnosti značajnije odstupa, osobito kod drugog uzorka. Povratni modul elastičnosti proračunat je na povratnoj krivulji naprezanja i deformacija tj. na krivulji rasterećenja uzorka kada se isti rasteretio na približno 70 % vrijednosti jednoosne tlačne čvrstoće (Wang i Park, 2001). Odstupanja nastaju kao posljedica zaostajanja plastičnih deformacija na uzorku prilikom rasterećenja odnosno postojanja histereze između krivulja opterećenja i rasterećenja.

7. ZAKLJUČAK

Ciklička ispitivanja jednoosne tlačne čvrstoće provedena su na hidrauličnoj preši u Geomehaničkom laboratoriju Rudarsko-geološko-naftnog fakulteta Sveučilišta u Zagrebu. U sklopu provedbe ispitivanja razvijena je aplikacija u programskom sustavu LabVIEW čija je osnovna namjena upravljanje mjernim sustavom te vođenje postupka ispitivanja. Za ispitivanje korišteni su betonski uzorci kako bi se razvijeni sustav za provedbu ispitivanja testirao na homogenom materijalu unaprijed poznatih mehaničkih svojstava. Ispitivanjima je prvenstveno potvrđeno da se programskim paketom LabVIEW uspješno može razviti aplikacija za vođenje i praćenje ispitivanja u području mehanike stijena. Također, ustvrđeno je da dobivene vrijednosti jednoosne tlačne čvrstoće, te modula deformabilnosti materijala značajnije odstupanju od onih definiranih od strane proizvođača.

Rezultati cikličnih ispitivanja jednoosne tlačne čvrstoće imaju višestruku primjenu kako u projektiranju inženjerskih objekata u stijenama tako i u procjeni hazarda gorskog udara, što im je i najznačajnija primjena. Daljnja ispitivanja trebaju biti usmjerena ka primjeni aplikacije za ispitivanje stijenskog materijala te za usavršavanje sustava vođenja obzirom na ponašanje različitih materijala.

8. LITERATURA

HRŽENJAK, P.; BRIŠEVAC, Z., 2009. Upute i predlošci za laboratorijske vježbe i programe iz mehanike stijena: interna skripta. Zagreb: Rudarsko-geološko-naftni fakultet.

ISRM (1979): Suggested Methods for Determining the Uniaxial Compressive Strength and Deformability of Rock Materials; Part 1: Suggested method for determination of the uniaxial compressive strength of rock materials; Part 2: Suggested method for determining deformability of rock materials in uniaxial compression.

NEYMAN, B.; SZEC_OWKA, Z. Z. W. (1972). Wirksame verfahren zur bek • ampfung von gebirgsschl agen im steinkohlenbergbau der volksrepublik polen (paper in german). V. Internationaler Kongress Fur Gebirgsdruckforschung, 1-9.

WANG, J.-A. & PARK, H. (2001). Comprehensive prediction of rockburst based on analysis of strain energy in rocks. Tunneling and Underground Space Technology, 16, 49-57.

WAWERISK, WR. (1968). Detailed analysis of rock failure in laboratory compression tests. PhD Thesis, University of Minnesota.

TANG, B. (2000). Rockburst control using destress blasting. PhD Thesis, Montreal.: McGill University.