

Sustavi podvodnog preventerskog sklopa

Škugor, Pere

Master's thesis / Diplomski rad

2018

Degree Grantor / Ustanova koja je dodijelila akademski / stručni stupanj: **University of Zagreb, Faculty of Mining, Geology and Petroleum Engineering / Sveučilište u Zagrebu, Rudarsko-geološko-naftni fakultet**

Permanent link / Trajna poveznica: <https://um.nsk.hr/um:nbn:hr:169:589577>

Rights / Prava: [In copyright](#) / [Zaštićeno autorskim pravom.](#)

Download date / Datum preuzimanja: **2024-07-30**



Repository / Repozitorij:

[Faculty of Mining, Geology and Petroleum Engineering Repository, University of Zagreb](#)



SVEUČILIŠTE U ZAGREBU
RUDARSKO-GEOLOŠKO-NAFTNI FAKULTET

Diplomski studij naftnog rudarstva

SUSTAVI PODVODNOG PREVENTERSKOG SKLOPA

Diplomski rad

Pere Škugor

N 211

Zagreb, 2018.

SUSTAVI PODVODNOG PREVENTERSKOG SKLOPA

PERE ŠKUGOR

Diplomski rad je izrađen: Sveučilište u Zagrebu
Rudarsko-geološko-naftni fakultet
Zavod za naftno inženjerstvo
Pierottijeva 6, 10 000 Zagreb

Sažetak

Kontrola tlaka u bušotini je od iznimne važnosti. Kad zakaže primarna kontrola tlaka u bušotini, uređaji za hermetičko zatvaranje ušća bušotine – preventeri služe za sprječavanje erupcije iz bušotine. U ovom radu opisan je preventerski sustav koji se koristi u odobalju, točnije za bušaće brodove i poluuronjive platforme, kad se preventerski sklop nalazi na dnu mora. U razmatranje su uzeti preventeri proizvođača Cameron, Hydril i Shaffer jer se smatraju najpouzdanijim na tržištu. Za razliku od površinskih kontrolnih sustava gdje je svaka funkcija preventera spojena direktno na izvor napajanja, u slučaju kad je preventerski sklop na dnu mora koriste se indirektni sustavi – indirektni hidraulički sustav i multipleks elektro-hidraulički sustav. Također su opisani površinski sustavi, čiji je glavni dio hidraulička jedinica za upravljanje preventerskim sklopom, te sklop akumulatorskih boca za pohranu fluida pod tlakom. Na kraju rada navedeni su i sustavi koji se koriste u hitnim slučajevima kad dođe do prekida primarnog načina komunikacije preventerskog sklopa s površinskim postrojenjem.

Ključne riječi: podvodni preventerski sklop, multipleks E/H sustav, indirektni hidraulički sustav

Diplomski rad sadrži: 55 stranica, 1 tablica, 36 slika, 35 referenci.

Jezik izvornika: hrvatski

Diplomski rad pohranjen: Knjižnica Rudarsko-geološko-naftnog fakulteta
Pierottijeva 6, Zagreb

Mentor: 1. Dr. sc. Zdenko Krištafor, redoviti profesor RGNF

Ocjenjivači: 1. Dr. sc. Zdenko Krištafor, redoviti profesor RGNF
2. Dr. sc. Lidia Hrnčević, izvanredna profesorica RGNF
3. Dr. sc. Vladislav Brkić, docent RGNF

Datum obrane: 22. veljače 2018., Rudarsko-geološko-naftni fakultet, Sveučilište u Zagrebu

SUBSEA BOP SYSTEMS

PERE ŠKUGOR

Thesis completed at: University of Zagreb
Faculty of Mining, Geology and Petroleum Engineering
Department of Petroleum Engineering
Pierottijeva 6, 10 000 Zagreb

Abstract

Well control is of utmost importance. When the primary pressure control in the borehole fails, blowout preventers (BOP) serve as a prevention of the fluid blowout from the borehole. In this thesis, the offshore BOP system, more precisely the system used by drilling ships and semi-submersible platforms, when BOP stack is located at the bottom of the sea, is described. BOP systems produced by Cameron, Hydril and Shaffer were examined because these manufacturers are considered to be the most reliable on the market. Unlike surface control systems where each preventer function is connected directly to the power source, in the case of the bottom BOP, indirect systems are used - indirect hydraulic and multiplex electro-hydraulic system. A surface system, whose main parts are hydraulic power unit and a bank of accumulator bottles used for storing pressurized hydraulic fluid, is also described. The thesis also describes emergency back-up systems, used when the primary communication with platform or ship is interrupted.

Keywords: subsea BOP stack, indirect hydraulic system, multiplex electro-hydraulic system

Thesis contains: 55 pages, 1 table, 36 figures, 35 references.

Original in: Croatian

Thesis deposited at: The Library of Faculty of Mining, Geology and Petroleum Engineering
Pierottijeva 6, Zagreb

Supervisor: 1. Professor Zdenko Krištafor, PhD

Reviewers: 1. Professor Zdenko Krištafor, PhD
2. Associate Professor Lidia Hrnčević, PhD
3. Assistant Professor Vladislav Brkić, PhD

Date of defense: February 22, 2018, Faculty of Mining, Geology and Petroleum Engineering, University of Zagreb

ZAHVALA

Prije svega želim zahvaliti svojim roditeljima na moralnoj i financijskoj podršci tijekom cijelog studiranja, bez njih ovo ne bi bilo ostvarivo.

Također zahvaljujem teti Snježani i njezinoj obitelji što sam u svakom trenutku mogao računati na njih.

I za kraj hvala profesoru Zdenku Krištaforu na savjetima i pomoći tijekom izrade ovog rada.

SADRŽAJ

POPIS TABLICA.....	I
POPIS SLIKA	I
POPIS KORIŠTENIH KRATICA	III
1. UVOD	1
2. PREVENTERSKI SKLOP.....	2
2.1. Minimalni zahtjevi za BOP.....	5
2.2. Klasifikacija preventerskih sklopova.....	5
2.3. Čeljusni preventeri	6
2.3.1. Preventeri tvrtke Cameron.....	8
2.3.2. Preventeri tvrtke Hydril	10
2.3.3. Preventeri tvrtke Shaffer.....	12
2.4. Prstenasti preventeri.....	14
2.4.1. Preventeri tvrtke Cameron.....	15
2.4.2. Preventeri tvrtke Hydril	16
2.4.3. Preventeri tvrtke Shaffer.....	19
2.5. Zasuni (engl. <i>gate valve</i>).....	20
2.6. Hidrauličke spojnice	22
3. KONTROLNI SUSTAV ZA UPRAVLJANJE PREVENTERSKIM SKLOPOM.....	26
3.1. Indirektni hidraulički sustav	26
3.1.1. Kontrolni razdjelnik indirektnog hidrauličkog sustava	31
3.2. Multipleks sustav	34
3.2.1. Kontrolni razdjelnik multipleks sustava	36
3.2.1.1. Podvodni elektronički modul (sem)	37
3.2.1.2. Modularni kontrolni razdjelnik (mod)	40
4. HIDRAULIČKA POGONSKA JEDINICA (HPU).....	42
4.1. Sustav za miješanje fluida.....	43
4.2. Visokotlačne pumpe.....	43
5. AKUMULATORI	45
6. POMOĆNI SUSTAVI	48
6.1. Akustički kontrolni sustav	48
6.2. Automatski sustavi.....	51
7. ZAKLJUČAK	52
8. LITERATURA.....	53

POPIS TABLICA

Tablica 2-1. Oznake opreme protuerupcijskog uređaja ovisno o radnim tlakovima.....	5
--	---

POPIS SLIKA

Slika 2-1. Podvodni preventerski sklop platforme Deepwater Horizon.....	3
Slika 2-2. Presjek BOP sklopa platforme Deepwater Horizon sa sastavnim dijelovima	4
Slika 2-3. VBR (lijevo) i BSR (desno).....	7
Slika 2-4. CSR tvrke Hydril	7
Slika 2-5. Cameron 'U' čeljusni preventer	8
Slika 2-6. TL BOP.....	9
Slika 2-7. EVO BOP.....	9
Slika 2-8. Compact™ Ram BOP	10
Slika 2-9. Quik-Loq™ Ram BOP.....	11
Slika 2-10. NXT BOP.....	13
Slika 2-11. SLX BOP	13
Slika 2-12. DL BOP	15
Slika 2-13. Radna guma prstenastog preventera proizvođača Cameron	16
Slika 2-14. GL BOP	16
Slika 2-15. GX (lijevo) i Annu-Flex BOP (desno).....	18
Slika 2-16. Radne gume proizvođača Hydril.....	19
Slika 2-17. Prstenasti preventeri proizvođača Shaffer - vijčani poklopac (lijevo) i poklopac učvršćen klinovima (desno).....	19
Slika 2-18. Radna guma proizvođača Shaffer	20
Slika 2-19. Cameron MSC zasun	21
Slika 2-20. Cameronov BOP sklop s dvjema spojnicama instaliranim na dnu donjeg BOP sklopa i između donjeg BOP sklopa i LMRP-a.....	22
Slika 2-21. Hidraulička spojnica	23
Slika 2-22. Dijelovi hidrauličke spojnice	24
Slika 3-1. Snop vodova u indirektnom hidrauličkom sustavu.....	27
Slika 3-2. Shema indirektnog hidrauličkog sustava	29
Slika 3-3. Operativni slijed za funkciju zatvaranja BOP-a.....	30
Slika 3-4. Kontrolni razdjelnik indirektnog hidrauličkog sustava.....	32

Slika 3-5. SPM ventil	33
Slika 3-6. MUX kabel.....	35
Slika 3-7. Shema multipleks sustava	36
Slika 3-8. Kontrolni razdjelnik multipleks sustava	37
Slika 3-9. Shema podvodnog elektroničkog modula s povezanim dijelovima sustava.....	38
Slika 3-10. Podvodni elektronički modul sa i bez kućišta.....	39
Slika 3-11. Elektromagnetski ventil	40
Slika 4-1. Hydril HPU	44
Slika 5-1. Operativne faze punjenja akumulatora	47
Slika 6-1. Kongsberg akustički kontrolni sustav	50

POPIS KORIŠTENIH KRATICA

ABS – Američki ured za pomorstvo (engl. *American Bureau of Shipping*)

ACS – Akustički kontrolni sustav (engl. *Acoustic Control System*)

API – Američki naftni institut (engl. *American Petroleum Institute*)

BOP – Preventer (engl. *blowout preventer*)

BSR – Čeljusti za odrez bušaćih šipki i istovremeno brtvljenje (engl. *Blind Shear Ram*)

CANbus – Mreža za prijenos podataka (engl. *Controller Area Network*)

CPU – Procesor (engl. *Central Processing Unit*)

CSR – Čeljusti za odrez zaštitnih cijevi i prijelaznih dijelova između bušaćih šipki bez mogućnošću brtvljenja (engl. *Casing Shear Ram*)

DNV – Međunarodna certifikacijska kuća sa sjedištem u Norveškoj (engl. *Det Norske Veritas*)

H₂S – Sumporovodik

HPU – Hidraulička pogonska jedinica (engl. *Hydraulic Power Unit*)

LMRP – Donji sklop usponskih cijevi (engl. *Lower Marine Riser Package*)

MAWHP – Maksimalni očekivani tlak u bušotinskoj glavi (engl. *Maximum Anticipated Wellhead Pressure*)

MOD – Modularni kontrolni razdjelnik (engl. *Modular Control Pod*)

MPL – Hydrilov sustav zaključavanja čeljusti (engl. *Multiple Positon Locking*)

MUX – Multipleks, multipleks sklop

NACE – Američka udruga inženjera za koroziju (engl. *National Association of Corrosion Engineers*)

PLC – Programabilni logički kontroler (engl. *Programmable Logical Controllers*)

POD – Podvodni kontrolni razdjelnik

PTM – Modul predajnika tlaka (engl. *Pressure Transmitter Module*)

ROV – Daljinski upravljana ronilica (engl. *Remotely Operated Vehicle*)

SDM – Modul elektromagnetskog upravljača (engl. *Solenoid Driver Module*)

SEM – Podvodni elektronički modul (engl. *Subsea Electronics Module*)

SPM – Podvodni kontrolni ventil (engl. *Sub Plate Mounted*)

SVM – Modul elektromagnetskog ventila (engl. *Solenoid Valve Module*)

VBR – Čeljusti za zatvaranje i brtvljenje oko različitih promjera cijevi (engl. *Variable Bore Ram*)

1. UVOD

Operacije bušenja s bušaćih brodova ili poluuronjivih platformi predstavljaju posebne izazove u kontroli tlaka u bušotini. Komplikacije nastaju zbog vremenskih uvjeta, dubine mora, geologije i zbog samog podvodnog BOP (engl. *Blowout Preventer*) sklopa i kontrolnog sustava. U radu je opisan BOP sustav koji uključuje podvodni dio, čiji je glavni dio preventerski sklop i kontrolni razdjelnik, površinski dio koji uključuje hidrauličku pogonsku jedinicu i dio koji povezuje podvodni i površinski dio, a podrazumijeva kablove i vodove za komunikaciju i prijenos radnog fluida do funkcija unutar preventerskog sklopa.

Većina BOP sklopova korištenih u podmorju ima podvostručene komponente u odnosu na one korištene na površini. Uz tehnološki uzrokovane promjene, površinski sustav preventera je ugrađen u čelični okvir koji se zatim spušta na bušotinsku glavu.

Razlike podvodnog BOP sklopa u odnosu na površinski sustav su i u kontrolnom sustavu kojim se upravlja pomoću pilot vodova/kablova kako bi se smanjilo vrijeme odaziva, a i zbog činjenice da bi izravnim povezivanjem svake funkcije BOP sklopa s brodom ili platformom sustav bio preglomazan i neprikladan za rukovanje.

S obzirom da je bušenje u odobalju pod velikim utjecajem okoline tj. vremenskih prilika, razvijeni su sustavi za korištenje u hitnim slučajevima kad zbog bilo kojeg razloga dođe do prekida primarne komunikacije podvodnog BOP sklopa s postrojenjem na površini mora.

2. PREVENTERSKI SKLOP

Preventerski sklop je oprema instalirana na ušću bušotine u cilju sprečavanja erupcije tj. nekontroliranog dotoka fluida iz bušotine. Kod odobalnog bušenja, kada se koriste dinamički pozicionirani brodovi ili platforme, taj sklop je smješten na morskom dnu između bušotinske glave i niza usponskih cijevi (engl. *marine riser*).

Preventerski sklop se sastoji od više pojedinačnih preventera, ventila i vodova korištenih za kontrolu tlaka u bušotini.

Tri glavne komponente preventerskog sklopa su (BP, 2010):

- 1) Donji preventerski sklop.
- 2) Donji sklop usponskih cijevi (engl. *Lower Marine Riser Package - LMRP*).
- 3) Kontrolni razdjelnici.

Na slici 2-1 prikazan je BOP sklop poluuronjive platforme Deepwater Horizon, a na slici 2-2 njegov presjek sa sastavnim dijelovima.

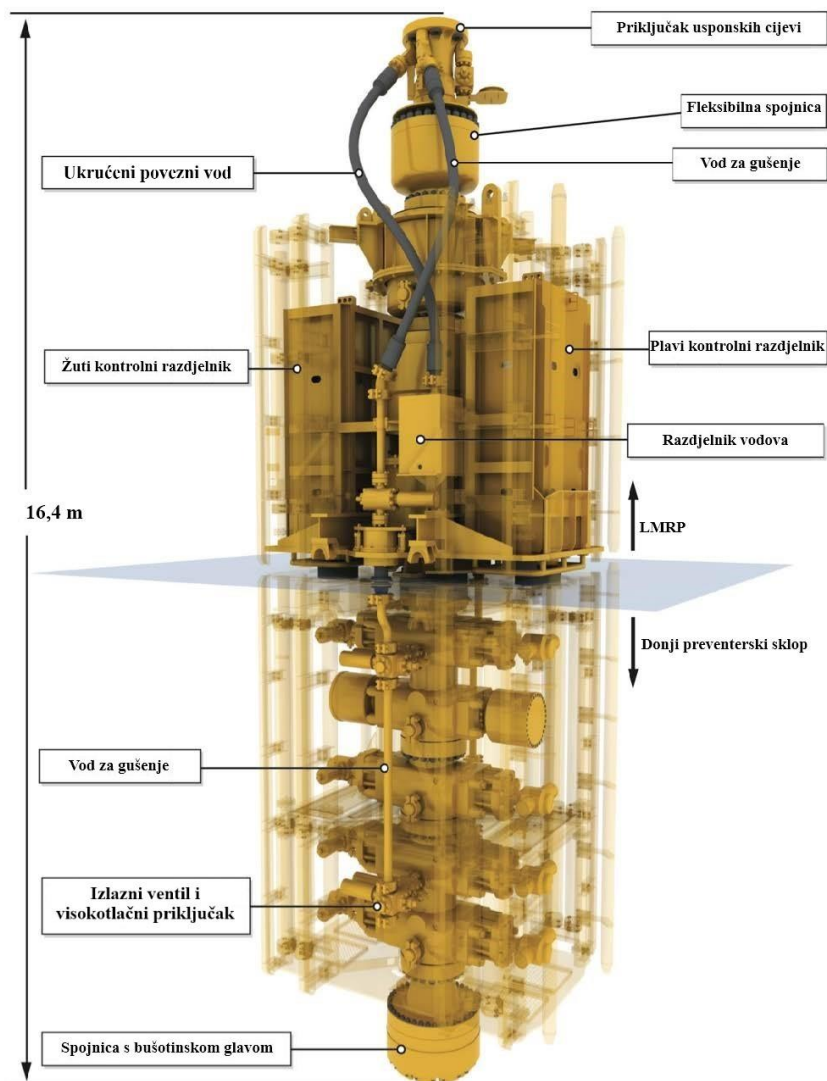
Donji preventerski sklop se sastoji od sljedećih komponenti (BP, 2010):

- 1) Čeljusni preventer za odrez bušaćih šipki i istovremeno brtvljenje (engl. *Blind Shear Ram - BSR*).
- 2) Čeljusni preventer za rezanje zaštitnih cijevi i prijelaznih dijelova između bušaćih šipki, bez mogućnosti brtvljenja (engl. *Casing Shear Ram - CSR*).
- 3) Čeljusni preventeri za zatvaranje i brtvljenje oko bušaćih šipki s mogućnošću zatvaranja oko cijevi različitih vanjskih promjera u određenom rasponu (engl. *Variable Bore Ram - VBR*). Također se koriste i za odsjedanje alatki prilikom aktiviranja čeljusnih preventera za odrez.
- 4) Ispitne (testne) čeljusti dizajnirane da zadržavaju tlak odozgo.
- 5) Spojnica s bušotinskom glavom koja spaja i brtvi preventerski sklop i bušotinsku glavu.
- 6) Vodovi za gušenje i prigušivanje čija je namjena cirkuliranje isplake i slojnog fluida dok su preventeri zatvoreni.

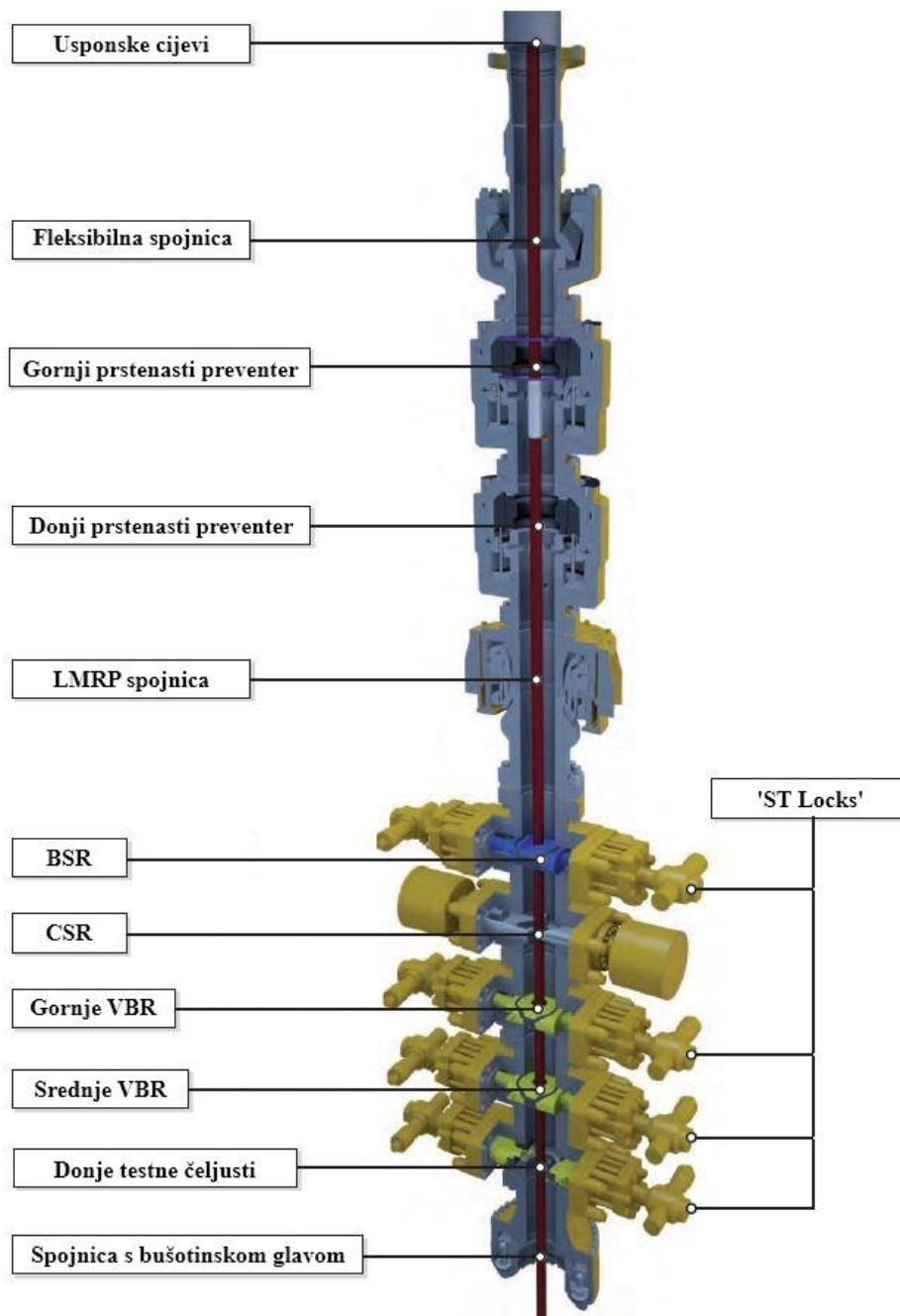
Donji sklop usponskih cijevi (LMRP) čini gornji dio podvodnog preventerskog sklopa i sastoji se od (BP, 2010):

- 1) Kuglaste spojnice na vrhu čija je namjena kompenziranje kutnog pomaka usponskih cijevi.

- 2) Prstenastog/ih preventera dizajniranog za zatvaranje oko bilo kojeg promjera šipki kao i za zatvaranje punog profila u slučaju da nema šipki.
- 3) Podvodnog kontrolnog razdjelnika (POD) koji služi za usmjeravanje hidrauličkog fluida u pojedine komponente podmorskog preventerskog sklopa.
- 4) LMRP spojnice koja spaja donji preventerski sklop s donjim sklopom usponskih cijevi. Ona omogućuje odvajanje LMRP-a od donjeg preventerskog sklopa u hitnim slučajevima.
- 5) Sučelja kontrolne ploče za daljinski upravljaju ronilicu (engl. *Remotely Operated Vehicle* - ROV).
- 6) Fleksibilnih vodova za gušenje i prigušivanje.
- 7) Akumulatorskih boca s hidrauličkim fluidom.



Slika 2-1. Podvodni preventerski sklop platforme Deepwater Horizon (Transocean, 2011)



Slika 2-2. Presjek BOP sklopa platforme Deepwater Horizon sa sastavnim dijelovima (Transocean, 2011)

Podvodni vodovi za gušenje i prigušivanje se razlikuju od onih korištenih na površini po tome što (BP, 2000):

- zahtijevaju fleksibilne spojeve na kuglastoj spojnici i na teleskopskoj spojnici;
- svi podvodni vodovi za gušenje i prigušivanje su sigurnosni (engl. *fail-safe*) i hidraulički upravljani;

- puno su duži od površinskih. Ovisno o dubini mora, promjeru vodova i svojstvima isplake, gubitci tlaka u vodovima mogu biti značajni.

Vodovi za gušenje i prigušivanje spojeni su direktno na tijelo preventera, a ne na međuprirubnice ili bušotinsku glavu. Spoj između LMRP-a i donjeg sklopa preventera je pomoću ubodne hidrauličke spojnice, dok neke platforme koriste mini konektore kao što je npr. spojnica „HC *mini-collet*“ tvrtke Cameron.

2.1. MINIMALNI ZAHTJEVI ZA BOP

Svaki instalirani čeljusni preventer trebao bi imati radni tlak najmanje jednak maksimalno očekivanom tlaku koji može nastati u bušotinskoj glavi prilikom izrade bušotine (engl. *Maximum Anticipated Wellhead Pressure* - MAWHP). Oprema protuerupcijskog uređaja je označena prema radnim tlakovima što je prikazano u tablici 2-1.

Tablica 2-1. Oznake opreme protuerupcijskog uređaja ovisno o radnim tlakovima (API Standard 53, 2012)

Oznaka tlaka	Radni tlak
5K	34,5 MPa (5000 psi)
10K	69,0 MPa (10 000 psi)
15K	103,5 MPa (15 000 psi)
20K	138,0 MPa (20 000 psi)
25K	172,4 MPa (25 000 psi)
30K	207,0 MPa (30 000 psi)

2.2. Klasifikacija preventerskih sklopova

Klasifikacija odnosno razvrstavanje BOP sklopova u klase izvodi se prema broju čeljusnih i prstenastih preventera u tom sklopu. Tako će primjerice preventerski sklop klase 6 imati ukupno šest čeljusnih i/ili prstenastih preventera (npr. četiri čeljusna i dva prstenasta ili pet čeljusnih i jedan prstenasti preventer). Konačna alfanumerička oznaka preventera trebala bi označavati broj čeljusnih i prstenastih preventera. Čeljusni preventeri označuju se slovom 'R' (prema engl. riječi „*ram*“), a prstenasti slovom 'A' (prema engl. riječi „*annular*“), tako

da će puna oznaka klase, ako se uzme u obzir preventer klase 6, s dva prstenasta i četiri čeljusna preventera, biti „Class 6-A2-R4“.

Podvodni preventerski sustav bi trebao biti minimalno klase 5 i sastojati se od sljedećeg (API Standard 53, 2012):

- 1) Minimalno jednog prstenastog preventera.
- 2) Minimalno dva čeljusna preventera za brtvljenje oko bušačkih šipki (ne uzimajući u obzir testni čeljusni preventer).
- 3) Minimalno dva čeljusna preventera za odrez od kojih je barem jedan sposoban za brtvljenje.

2.3. ČELJUSNI PREVENTERI

Čeljusni preventeri sastoje se od dva hidraulički aktivirana vodoravno nasuprotna segmenta (čeljusti) koji su oblikovani tako da zatvaraju puni profil ili prstenasti prostor oko cijevi određenog promjera.

Čeljusni preventeri imaju posebno određene koeficijente otvaranja i zatvaranja (engl. *opening/closing ratio*). Ti koeficijenti predstavljaju odnos tlaka na ušću bušotine i tlaka potrebnog za zatvaranje ili otvaranje čeljusti. Prilikom zatvaranja čeljusnog preventera, hidraulički tlak koji djeluje na radnu površinu klipa mora svladati tlak iz bušotine koji djeluje na radnu površinu klipnjače. Koeficijent zatvaranja za čeljusne preventere se uglavnom kreće u rasponu 6:1 do 9:1. To znači da bi preventer s omjerom zatvaranja od šest naprema jedan zahtijevao tlak od primjerice 50 bar za zatvaranje čeljusti kada je tlak na ušću bušotine 300 bar. Koeficijenti otvaranja su znatno niži jer bušotinski tlak, ovisno o izvedbi, djeluje iza čeljusti kako bi se suprotstavio njihovu otvaranju. Koeficijenti otvaranja za čeljusne preventere se uglavnom kreću u rasponu od 1:1 do 4:1 (Maersk Training Centre A/S, 2004).

Posebna pozornost se mora posvetiti rasporedu čeljusnih preventera unutar sklopa. Razlog su potencijalni problemi vezani za poziciju čeljusti za odsjedanje cijevi u odnosu na poziciju čeljusnog preventera s čeljustima za odrez. Obično nema dovoljno prostora za spojnicu bušačkih šipki između čeljusti za odrez i najgornjih čeljusti za šipke tako da će najčešće srednje čeljusti za šipke imati namjenu za njihovo odsjedanje dok će donje čeljusti za šipke biti rezervne.

U podvodnom preventerskom sustavu ugrađuju se (samo) podesive (VBR) čeljusti. One su dizajnirane za brtvljenje oko određenog raspona promjera cijevi npr. od 12,7 do 17,78 cm (5 - 7 in). Razlog njihova korištenja u podvodnim preventerima je kako bi se izbjeglo izvlačenje preventerskog sklopa pri svakoj promjeni cijevnog alata radi ugrađivanja čeljusti za odgovarajući nominalni promjer cijevi.

Osim (samo) podesivih čeljusti obavezno je i korištenje čeljusti za odrez i brtvljenje (engl. *Blind Shear Ram* – BSR). One su dizajnirane tako da prvo režu bušaću šipku, a zatim djeluju kao čeljusti za puni profil i zadržavaju tlak iz bušotine. Ako je moguće, cijev bi prije rezanja trebala biti nepomična i pod nategom, a trebalo bi se također osigurati da se spojnica bušaćih šipki ne nalazi u području zahvata čeljusti. Cameronove čeljusti za odrez i brtvljenje režu cijev u otvoru i zatim savijaju donji dio odrezane cijevi kako bi se omogućilo zatvaranje i brtvljenje. Također se mogu koristiti za zatvaranje punog profila kad šipke nisu u bušotini.

Primjer navedenih čeljusti, tvrtke Cameron, prikazani su na slici 2-3.



Slika 2-3. VBR (lijevo) i BSR (desno) (Cameron, 2017c)

U podvodnom preventerskom sklopu također se koriste i posebne čeljusti za odrez spojnica bušaćih šipki, cijevi debelih stjenki (teške bušaću šipke i teške šipke) i zaštitnih cijevi – CSR (slika 2-4). Ove čeljusti ne mogu držati bušotinski tlak s obzirom da nemaju brtveći element.

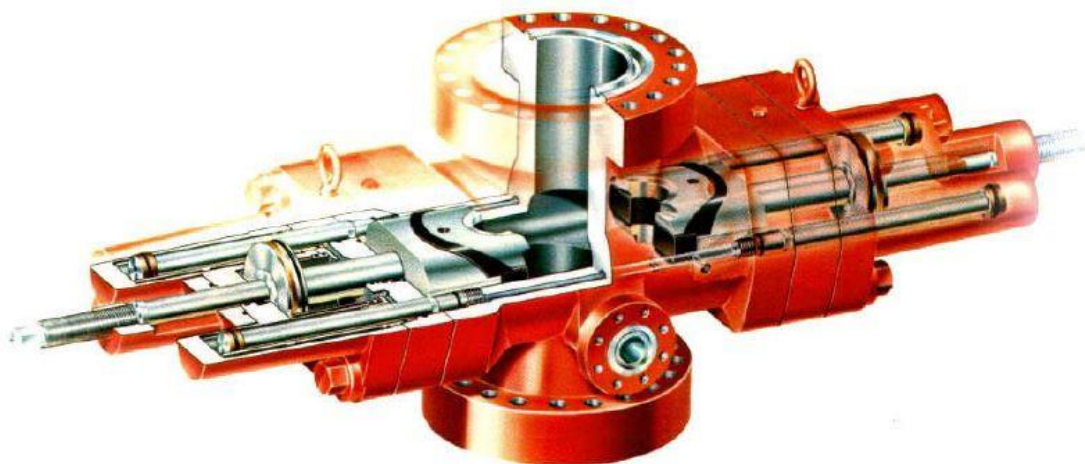


Slika 2-4. CSR tvrtke Hydril (GE Oil and Gas, 2010)

U naftnoj industriji postoji čitav niz proizvođača preventera, ali najpoznatiji i najpouzdaniji su od onih proizvođača koji su ih najviše razvijali tijekom naftaške prakse, tvrtki Cameron, Hydril i Shaffer.

2.3.1. Preventeri tvrtke Cameron

Najstariji Cameronov model je tzv. „U model“. Najviše se koristi na starijim plutajućim i površinskim postrojenjima. Glavne prednosti *U modela* su jednostavan dizajn, potvrđen u više od 40 godina primjene u praksi, te lako održavanje. Ovaj model je prikazan na slici 2-5.

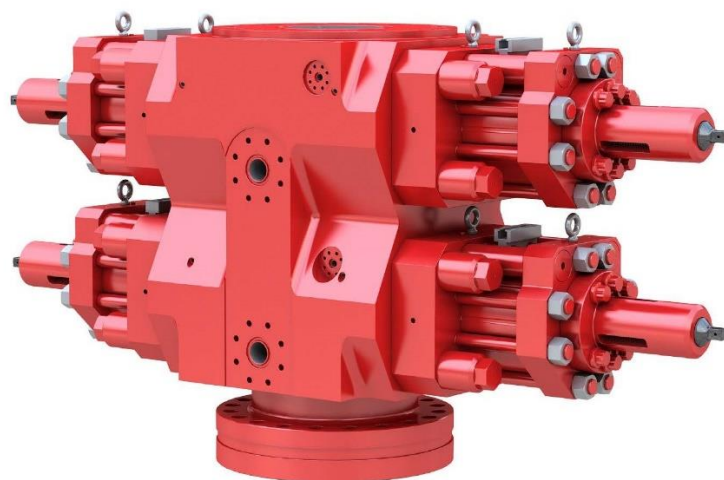


Slika 2-5. Cameron 'U' čeljusni preventer (Pham Van Thien, 2015)

Kao i kod ostalih preventera tvrtke Cameron, ovaj tip preventera se otvara i zatvara hidraulički. Također koristi i tlak iz bušotine kako bi povećao silu brtvljenja i održao brtvljenje u slučaju gubitka tlaka tako da će integritet brtvljenja biti veći što je veći bušotinski tlak. Postoje izvedbe sa dva, tri ili četiri preventera u spoju.

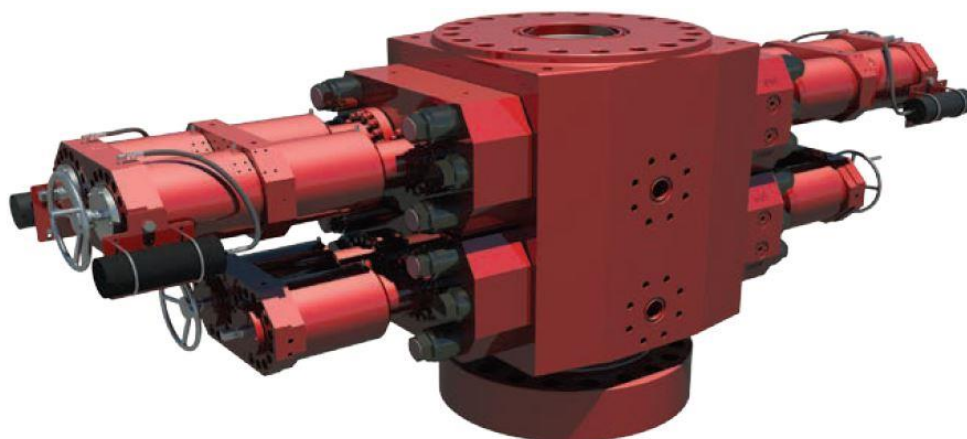
Varijacija ovog modela, prilagođena za upotrebu ispod površine mora, je tzv. „*U-II model*“. Ima manji poklopac cilindra, tj. manji hod klipa, što rezultira manjom cjelokupnim visinom preventera.

Za korištenje u podmorju se koristi i model TL (slika 2-6) koji ima ista svojstva kao U i U-II model ali je lakše konstrukcije. Proizvodi se s promjerom od 47,63 cm (18 ¾ in) i radnim tlakovima u rasponu od 344,7 bar (5000 psi) do 1379,0 bar (20 000 psi) i promjerom od 34,61 cm (13 ⅝ in) s radnim tlakom od 1723,7 bar (25 000 psi).



Slika 2-6. TL BOP (Cameron, 2017d)

Usavršena, manja i lakša verzija TL preventera, koja zahtjeva manje akumulatorskih boca je EVO (slika 2-7). Za model EVO razvijeno je posebno zaključavanje čeljusti tzv. „*EVO-loc*“ koje je jedino u industriji sposobno za intervenciju ROV-a. Proizvodi se s promjerom od 47,63 cm (18 $\frac{3}{4}$ in) i radnim tlakovima od 1034 bar (15 000 psi) do 1379 bar (20 000 psi).



Slika 2-7. EVO BOP (Cameron, 2016b)

Sve čeljusti proizvođača Cameron imaju veliku količinu gume za brtvljenje kako bi se osiguralo dugotrajno brtvljenje u svim uvjetima. Zaključavaju se na mjestu i ne pomiču se zbog utjecaja strujanja fluida iz bušotine, imaju standardni gornji brtveći element i prikladne su za korištenje u uvjetima s velikom koncentracijom sumporovodika i visokom temperaturom.

Svi čeljusni preventeri moraju imati i sustav za zaključavanje čeljusti koji osigurava da se čeljusti ne otvore u slučaju gubitka tlaka. Tvrtka Cameron je razvila nekoliko tipova zaključavanja čeljusti:

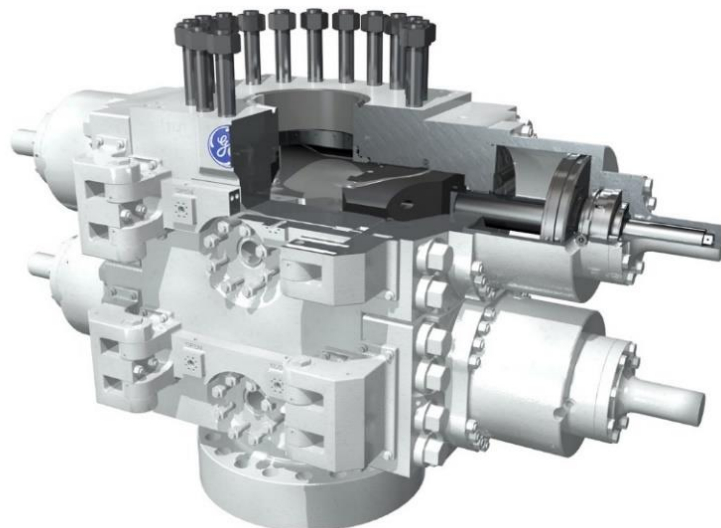
- 1) Manualno zaključavanje koje se koristi samo na površinskim postrojenjima.
- 2) Zaključavanje klinom (engl. *wedgelo*ck).
- 3) ST-zaključavanje (engl. *ST-lock*).
- 4) *RamLock* zaključavanje.

2.3.2. Preventeri tvrtke Hydril

Tvrtka Hydril proizvodi nekoliko tipova čeljusnih preventera za podvodnu primjenu:

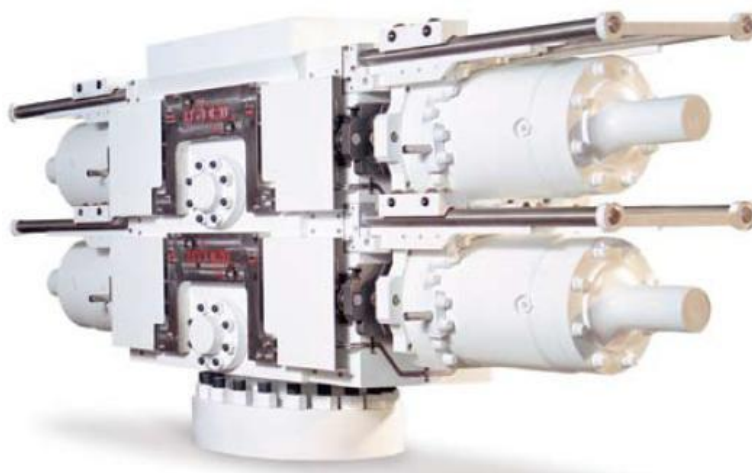
- 1) *Compact™ Ram BOP*.
- 2) *Quik-Loq™ Ram BOP*.
- 3) *Sentry Dual Workover Ram BOP*.

Compact™ Ram BOP (slika 2-8) dolazi u izvedbi s otvorom promjera 47,63 cm (18 ³/₄ in). Namijenjen je za rad u dubinama od 3000 i više metara. U skladu je s API preporukama, radni tlak mu je 1034 bar (15 000 psi), a radi u rasponu temperatura od -1,1 °C (30 °F) do 260 °C (500 °F). Jednostavna zamjena potrošnih dijelova (npr. brtveći elementi), omogućava brze popravke na terenu bez potrebe slanja sklopa u servisna postrojenja. Testiran je na visoki vanjski diferencijalni tlak (482 bar) u slučaju upotrebe u velikim dubinama i za slučaj naglog pada tlaka u bušotini. Ispituje se na visoki tlak od 3447 bar (50 000 psi) i na odlaganje velikih težina 272 155 kg (600 000 lbs). Također ima i sposobnost rezanja šipki velikog promjera i šipki s debelom stjenkom.



Slika 2-8. *Compact™ Ram BOP* (GE Oil and Gas, 2016)

Quik-Loq™ Ram BOP (Slika 2-9) je prikladan za korištenje na površini kao i u podmorju i posjeduje sva svojstva *Compact* modela. Proizvodi se u rasponima promjera otvora od 34,61 cm (13 5/8 in) do 47,63 cm (18 3/4 in) i rasponima radnih tlakova od 689,4 bar (10 000 psi) do 1034,2 bar (15 000 psi). Neke od glavnih značajki ovog modela su poklopac bez vijaka, hidrauličko zaključavanje i otključavanje bez potrebe za korištenjem alata za pristup čeljustima, korištenje sustava zaključavanja koji koristi pouzdanu mehaničku kopču za automatsko zaključavanje čeljusti u zatvorenoj poziciji, jedan komplet elastomera velike djelotvornosti za rad u temperaturnim ekstremima.



Slika 2-9. *Quik-Loq™ Ram BOP* (GE Oil and Gas, 2014d)

Sentry Dual Workover Ram BOP je kompaktni, lagani model čeljusnog preventera. Proizvodi se u promjeru od 0,18 m i u rasponu radnih tlakova od 206,8 bar (3000 psi) do 344,7 bar (5000 psi).

Hydrilova verzija sustava za zaključavanje čeljusti je „*Multiple Position Locking*“ (MPL). MPL radi na način da se zatvaranje čeljusti izvodi s optimalnim stiskanjem pri svakom zatvaranju. MPL zaključava automatski i drži čeljusti zatvorenim s optimalnim pritiskom gume potrebnim za brtvljenje u prednjem brtvećem elementu (pakeru) i gornjoj brtvi.

Nosač gume prednjeg pakera (engl. *front packer rubber wear*) zahtijeva različite pozicije zaključavanja čeljusti sa svakim novim zatvaranjem kako bi se osiguralo učinkovito brtvljenje. MPL također radi i s čeljustima s promjenjivim promjerom (VBR) i ne zahtijeva prilagodbe za različite poklopce kao što npr. zahtijevaju preventeri tvrtke Shaffer.

Zatvaranje čeljusti je postignuto primjenom hidrauličkog tlaka na komoru zatvaranja koja čeljusti pomiče u brtveću poziciju. Tlak nad sustavom zaključavanja se održava nakon popuštanja tlaka zatvaranja.

Otvaranje čeljusti izvodi se primjenom tlaka potrebnog za otvaranje koji automatski otpušta sustav zaključavanja i u isto vrijeme otvara čeljusti.

2.3.3. Preventeri tvrtke Shaffer

Tvrtka Shaffer proizvodi nekoliko modela čeljusnih preventera za upotrebu ispod površine mora. To su modeli SL, SLX, NXT i LWS (razvijen primarno za korištenje na kopnu)

Svi čeljusni preventeri tvrtke Shaffer gotovo imaju iste karakteristike (Jaap Peetsold):

- 1) Tijelo o lijevanog željeza (noviji modeli imaju tijelo od kovanog čelika).
- 2) Šupljina za čeljusti je sužena kako bi se smanjila visina kada su čeljusti zatvorene. Jedini kontakt između gornjih brtvi čeljusti i šupljine je u posljednjem odjeljku hoda klipa.
- 3) „*Manual*“ ili „*PosLock*“ sustav zaključavanja. „*Multi-Lock*“ i „*Ultra-Lock*“ sustavi zaključavanja su potrebni kada se koriste čeljusti s samopodesivog promjera (VBR).
- 4) Gornja brtva i prednja brtvena guma nisu odvojene nego su integrirane (neki noviji modeli imaju ih samostalno).

Model NXT proizvođača Shaffer (slika 2-10) ima poklopac bez vijaka. Na taj su način eliminirana dugotrajna pritezanja brojnih i velikih vijaka koje zahtijevaju velike sile te su ostvarene brojne prednosti (National Oilwell Varco, 2006a):

- 1) Smanjena težina (najlakši BOP u industriji).
- 2) Smanjena visina (najniži BOP u industriji).
- 3) Eliminacija ručnog rada.
- 4) Eliminacija krivog uvrtnja vijaka.
- 5) Promjena čeljusti smanjena s četiri sata na četrdeset minuta (petnaest minuta s „*ARC*TM“ sustavom za automatsku zamjenu čeljusti).

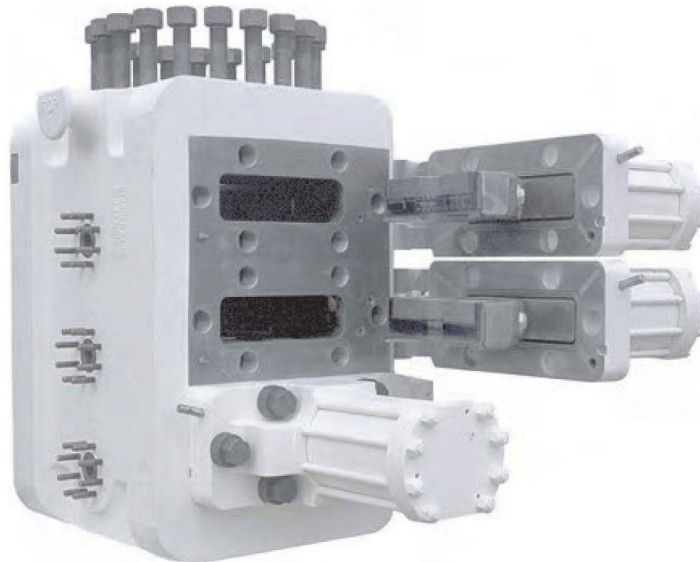
Hidraulička energija potrebna za upravljanje NXT modelom dobavlja se od standardnog akumulatora s postrojenja. Hidraulički putevi izbušeni kroz tijelo eliminiraju potrebu za vanjskim razdjelnikom među šarkama. Svaki par čeljusti zahtjeva samo jedan vod za otvaranje i zatvaranje. Na stražnjoj strani preventera postoje jasno označena dva hidraulička

priključka za otvaranje i dva za zatvaranje. Dodatni hidraulički priključci olakšavaju spajanje kontrolnog sustava s preventerom.



Slika 2-10. NXT BOP (National Oilwell Varco, 2006a)

Model SLX (slika 2-11) proizvodi se u velikom rasponu promjera otvora – od 27,94 cm (11 in) do 53,98 cm (21 ¼ in) i s kombinacijama nominalnih radnih tlakova od 344,7 bar (5000 psi) do 689,5 bar (10 000 psi). Kao i NXT model, ovaj model preventera ima male dimenzije i težinu. Prednost mu je i maksimalni tlak za zatvaranje čeljusti i zadržavanje bušotinskog tlaka koji iznosi svega 103,4 bar za preventere navedenih nominalnih radnih tlakova.



Slika 2-11. SLX BOP (National Oilwell Varco, 2006b)

Tvrtka Shaffer je razvila nekoliko sustava zaključavanja čeljusti.

„*PosLock*“ sustav automatski zaključava čeljusti kada su hidraulički pomaknute u zatvoreni položaj. Kada se hidraulički tlak primjenjuje na stranu radnog klipa za otvaranje čeljusti, one se automatski otključavaju.

Drugi Shafferov sustav zaključavanja je tzv. „*UltraLock*“ sustav s četiri varijacije: *UltraLock I*, *UltraLock II*, *UltraLock IIA* i *UltraLock IIB*.

UltraLock I sustav ima mogućnost rada s različitim veličinama čeljusti bez potrebe za prilagodbama, zaključava pri bilo kojem tlaku zatvaranja bez potrebe za podešavanjem kako bi se osiguralo zaključavanje te zaključava bilo koje šipke koje su u rasponu promjera sklopa „*Multi-ram*“.

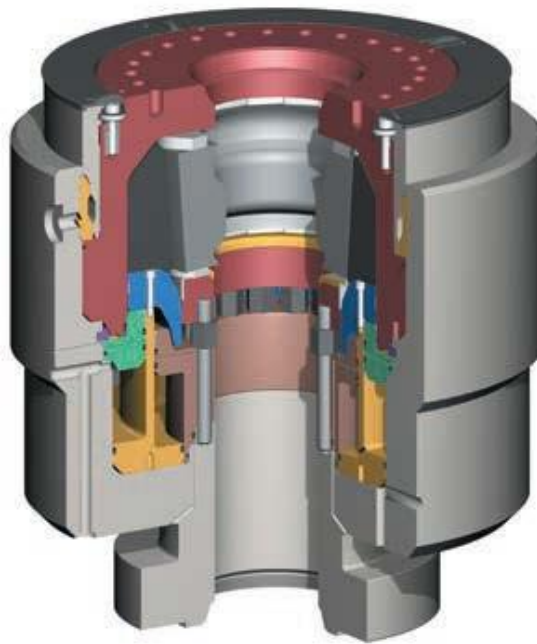
UltraLock II sustav koristi potpuno novi dizajn, a zamišljen je kao zamjena za *UltraLock I* sustav. Originalni *UltraLock II* sustav zaključavanja je prerađen te je postao *UltraLock IIA*, a nakon druge značajnije promjene napravljen je i *UltraLock IIB* sustav. *UltraLock II* objedinjuje mehanizam mehaničkog zaključavanja s klipnim sklopom. Ovaj sustav nije ovisan o tlaku zaključavanja kako bi se samo zatvaranje održalo. Koristi ravne konusne segmente zaključavanja koji nose radni klip koji zahvaća drugu stacionarnu suženu osovinu koja se nalazi unutar radnog cilindra. Korištenjem SL-D™ čeljusti, *UltraLock II* sustav ima mogućnosti za odsjedanje do 272 155 kg (600 000 lb) pri punom radnom tlaku. Sustav ne treba nikakve prilagodbe, bez obzira na promjer šipki. Različiti promjeri ili vrste sklopa čeljusti mogu se slobodno izmjenjivati.

2.4. Prstenasti preventeri

Prstenasti preventer je uređaj koji stezanjem radne gume ostvaruje potpuno zatvaranje prstenastog prostora oko bilo koje alatke na ušću bušotine kao i zatvaranje punog profila bušotine. Istiskivanje brtvećeg elementa prema sredini prstenastog preventera ostvaruje se kretanjem hidraulički upravljanoj klipa prema gore. Glavni dijelovi od kojih se sastoje prstenasti preventeri, bez obzira na proizvođača, su tijelo, poklopac, radna guma, klip i brtve.

2.4.1. Preventeri tvrtke Cameron

Cameronov model prstenastog preventera za korištenje ispod površine mora je model DL (Slika 2-12). On ne zahtijeva pomoć bušotinskog tlaka, već se može zatvoriti oko bušaćih ili drugih šipki većeg promjera bez promjene radnog tlaka što minimizira mogućnost oštećenja cijevi. Proizvodi se u rasponu promjera unutrašnjeg otvora od 17,94 cm do 53,98 cm (od 7 $\frac{1}{16}$ in do 21 $\frac{1}{4}$ in), radnih tlakova od 137,9 bar do 689,5 bar (od 2000 do 10 000 psi). Za određene promjere je dostupan u dvostrukoj izvedbi, a svi modeli obavezno prolaze ispitivanja prema API 16A i NACE MR-01-75 standardima.



Slika 2-12. DL BOP (Cameron, 2016a)

Radna guma Cameronovog prstenastog preventera (slika 2-13) je teški cilindar izrađen od prešane gume s čeličnim umecima za ojačanje koje oblikuju brtveći element. Čelični umeci, koji se nalaze na vrhu i na dnu radne gume tvore obodni spoj koji se tijekom zatvaranja prstenastog preventera pretvara u neprekidnu čeličnu pregradu koja smanjuje pretjerano trošenje same gume koja ostvaruje brtvljenje oko cijevnog alata.



Slika 2-13. Radna guma prstenastog preventera proizvođača Cameron (Cameron DL Annular Blowout Preventer)

2.4.2. Preventeri tvrtke Hydril

Hydrilov prstenasti preventer, model GL (slika 2-14), ima jedinstven dizajn koji nema niti jedan drugi prstenasti preventer. Preventer ima instaliranu sekundarnu komoru koja može biti spojena s otvorenom ili sa zatvorenom stranom ili na usponske cijevi koristeći akumulatorsku jedinicu. Ovaj model je razvijen posebno za primjenu u podmorju kako bi savladao hidrostatski tlak. Hidrostatski tlak u usponskim cijevima, koji je posljedica stupca isplake, nastoji otvoriti zatvoreni prstenasti preventer.

Ovaj model se izrađuje u rasponu promjera od 34,61 m ($13 \frac{5}{8}$ in) do 53,98 cm ($21 \frac{1}{4}$ in), radnog tlaka od 344,7 bar (5000 psi) i s tlakom zatvaranja od 103,4 bar (1500 psi).



Slika 2-14. GL BOP (GE Oil and Gas, 2014b)

Drugi Hydrilov model prstenastog preventera, koji je prilagođen za upotrebu na površini i u podmorju, je model GX . Kao njegove glavne prednost tvrtka Hydril navodi jednostavan dizajn koji uključuje (GE Oil and Gas, 2014c):

- jedan sklop za brtvljenje koji se zatvara oko bilo kojeg promjera šipki ili na puni profil i omogućeno je spuštanje i vađenje alata kroz zatvoreni preventer (engl. *stripping*);
- samo dva pokretna dijela, klip i brtveća jedinica, zbog manjeg trošenja;
- Sustav zabavljanja (engl. *latch* – reza, kračun) za brz i jednostavan pristup jedinici za brtvljenje;
- zamjenjiva tarna ploča koja eliminira kontakt metal-na-metal između umetaka za brtvljenje i poklopca preventera;
- konstrukcija klipova s balansiranim tlakom koja omogućuje korištenje u ultra dubokim morima.

Proizvodi se u izvedbama s otvorom u rasponu promjera od 27,94 cm (11 in) do 47,63 cm (18 ¾ in), radnog tlaka od 689,4 bar (10 000 psi) i tlakom zatvaranja od 103,4 bar (1500 psi).

Ovaj model je otporan na H₂S prema NACE MR-01-75 standardu i udovoljava zahtjevima API 16A.

Još jedan model, razvijen posebno za podmorje, je *Annu-Flex* (slika 2-15). Ovaj model je izvedba preventera koji je spoj GX modela (jednostrukog ili dvostrukog) i fleksibilne spojnice (zgloba) usponskih cijevi, koja ne zahtijeva održavanje. Takva kombinacija smanjuje ukupnu visinu sklopa i zahtijeva manje spojnice u sklopu. Dizajn fleksibilnog zgloba (engl. *flex-joint*) eliminira trenje koje uzrokuje vezivanje i trošenje kao i potrebu za podmazivanjem i kompenzacijom tlaka koje je obično potrebno u dizajnu s kuglom.

Na slici 2.15 prikazani su GX i *Annu-Flex* modeli.



Slika 2-15. GX (lijevo) i Annu-Flex BOP (desno) (GE Oil and Gas, 2014c; GE Oil and Gas, 2014a)

Radne gume proizvođača Hydril (slika 2-16) su razvijene ovisno o radnim uvjetima – temperaturi i vrsti bušotinskog fluida (Jaap Peetsold).

- Za temperature od $-35\text{ }^{\circ}\text{C}$ do $107\text{ }^{\circ}\text{C}$ i korištenje isplake na bazi vode koristi se prirodna guma. Ovaj radni element ima oznaku 'NR', a guma je u potpunosti crne boje.
- Za temperature od $-7\text{ }^{\circ}\text{C}$ do $88\text{ }^{\circ}\text{C}$ i korištenje isplake na bazi ulja koristi se nitrilna guma. Ima oznaku 'NBR' s crvenim krugom na gumi.
- Posebno za niske temperature od $-30\text{ }^{\circ}\text{C}$ do $77\text{ }^{\circ}\text{C}$ i za korištenje isplake na bazi ulja koristi se neoprenska guma. Neoprenska guma je bolja od prirodne gume u uvjetima rada s uljnom isplakom. Ima bolju elastičnost na niskim temperaturama od nitrilne gume, ali će zato na nju loše utjecati visoka temperatura. Označena je s zelenim krugom i ima oznaku 'CR'.



Slika 2-16. Radne gume proizvođača Hydril (Jaap Peetsold)

2.4.3. Preventeri tvrtke Shaffer

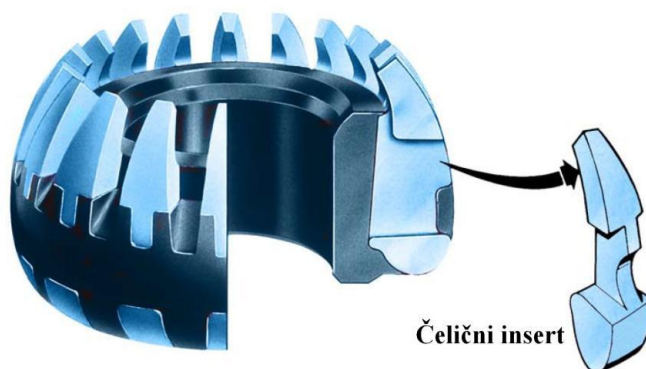
Prstenasti preventeri proizvođača Shaffer su u skladu s API 16A i NACE MR-01-75. Sastoje se od pet glavnih dijelova - gornjeg i donjeg kućišta, brtvenog elementa, prilagodljivog prstena i klipa. Bušotinski tlak pomaže zatvaranju preventera, ali to ne znači da će samo taj tlak držati preventer zatvorenim. S druge strane su pod utjecajem hidrostatičkog tlaka iz usponskih cijevi koji ga nastoji otvoriti.

Tvrtka Shaffer nudi dvije vrste sferičnih tipova prstenastih preventera s obzirom na izvedbu poklopca. Jedan je sa poklopcem učvršćenim klinovima (engl. *wedge cover*), a drugi s vijčanim poklopcem (engl. *bolted cover*) (Slika 2-17). Manji modeli, ili oni za manje radne tlakove, imaju vijčane poklopce, a oni veći ili za veće radne tlakove, imaju poklopce učvršćene klinovima. Iz tog razloga u podmorju se uglavnom koriste oni s klinovima.



Slika 2-17. Prstenasti preventeri proizvođača Shaffer - vijčani poklopac (lijevo) i poklopac učvršćen klinovima (desno) (National Oilwell Varco, 2003; National Oilwell Varco, 2015)

Radne gume proizvođača Shaffer (Slika 2-18) izrađuju se od prirodne ili od nitrilne gume. Prirodna guma koristi se za radne temperature od $-29\text{ }^{\circ}\text{C}$ do $77\text{ }^{\circ}\text{C}$ i to samo za isplake na bazi vode dok se nitrilna guma koristi za radne temperature od $4\text{ }^{\circ}\text{C}$ do $77\text{ }^{\circ}\text{C}$. Radna guma sastoji se od elastomernog elementa i čeličnih inserata čiji oblik odgovara posebno oblikovanoj unutrašnjosti gornjeg kućišta. Čelični inserti su obojani u plavo ako se radi o nitrilnoj gumi, a ako se radi o prirodnoj gumi obojani su u crveno.



Slika 2-18. Radna guma proizvođača Shaffer (Varco, 2002)

2.5. Zasuni (engl. *gate valve*)

Daljinski upravljani blokadni zasunski ventili (zasuni) su ugrađeni na vodove za gušenje i prigušivanje uz BOP sklop kako bi se brzo zaustavio opasan protok u slučaju kvara podvodne opreme. Posebno se u tu svrhu koriste blokadni zasuni. Zasun mora biti ocijenjen kao WOGM, što znači da je otporan na strujanje vode, ulja, plina ili isplake (prema engl. riječima *water, oil, gas* i *mud*). Od površinskih hidraulički upravljivih HCR (engl. *High Closing Ratio*) ventila se razlikuju po tome što imaju oprugu koja pomaže pri zatvaranju ulaza zasuna (u većini slučajeva).

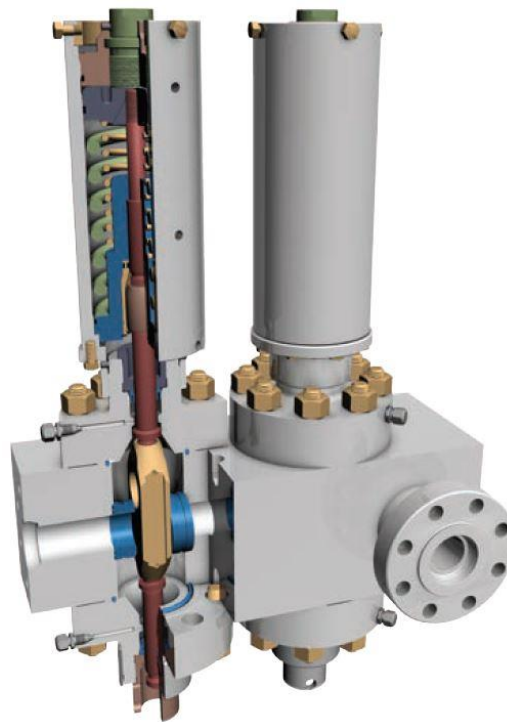
Svi zasuni na vodovima za prigušivanje i na BOP sklopu imaju isti nazivni tlak kao čeljusni preventeri. Zasuni su ugrađeni kako bi kontrolirali protok uz vodove za prigušivanje i niz vodove za gušenje, a isto tako i kroz razdjelnik podesive sapnice.

Zasuni najbliže tijelu preventera zovu se unutrašnji zasuni. Ako su instalirana dva voda (npr. jedan donji i jedan gornji vod za gušenje) onda se najniži zasun zove donji unutrašnji blokadni zasun voda za gušenje (engl. *Lower Inner Kill – LIK*), a gornji se zove gornji vanjski blokadni zasun voda za gušenje (engl. *Upper Outer Kill – UOK*). Ako nema drugog voda, zasuni se zovu samo unutrašnji ili vanjski blokadni zasun za gušenje.

U novije vrijeme preventeri korišteni u dubokim morima imaju odušne vodove s ventilima instaliranim ispod prstenastog preventera zbog mogućnosti ispuštanja zarobljenog plina nakon korištenja prstenastog preventera za privremeno zatvaranje bušotine. Zasuni na LMRP-u su sigurnosni zasuni (engl. *failsafe-open valves*) koji se koriste samo za testiranje vodova za gušenje i prigušivanje na usponskim cijevima ako se LMRP pomiče bez spojenog donjeg sklopa preventera. Svi zasuni BOP sklopa su sigurnosno zatvoreni (engl. *failsafe-closed*).

Uobičajeno postoje tri ili četiri izlaza instalirana na BOP. Svaki izlaz sadrži dva sigurnosna kuglasta ventila (engl. *straight valve and target valve*).

Na slici 2-19 je prikazan hidraulički upravljani Cameronov MSC zasun namijenjen teškim uvjetima u podmorju do 3048 m dubine. Radni tlak mu je 1034 bar, a tlak aktiviranja 103 bar do 207 bar. Radi u rasponima temperature od -18 °C do 176 °C. Zadovoljava zahtjevima API 6A, DNV, ABS i drugim specifikacijama.



Slika 2-19. Cameron MSC zasun (Cameron, 2017b)

U standardnim ventilima bušotinski tlak djeluje protivno vretenu ventila što stvara dodatnu silu odnosno otpor zatvaranju ventila. Za otvaranje ventila ta se sila mora svladati. Zbog toga je konstruiran ventil s balansnim vretenom (engl. *balance stem valve*) koji ima pričvršćenu balansnu šipku na dnu. Promjer ove šipke je isti kao promjer vretena ventila spojenog na

radni klip. Bušotinski tlak tada djeluje na oba vretena ventila i posljedično tome ne utječe na sile potrebne za rad ventila.

2.6. Hidrauličke spojnice

Hidrauličke spojnice (konektori) se koriste na donjem sklopu čeljusnih preventera i na donjem sklopu usponskih cijevi kako bi se spojili BOP sklop s bušotinskom glavom i LMRP s donjim sklopom preventera (slika 2-20). Dizajnirani su da izdrže naprezanja uslijed savijanja i sile razdvajanja koje nastaju zbog utjecaja struja, valova i pomicanja platforme/broda. Spojnica između donjeg sklopa preventera i bušotinske glave mora imati isti nazivni tlak kao čeljusni preventeri, a spojnica između LMRP-a i donjeg sklopa preventera mora imati isti nazivni tlak kao prstenasti preventeri instalirani na LMRP-u. Spojnica instalirana na LMRP-u obično ima svojstvo otpuštanja tj. oslobađanja kod velikog kuta otklona (engl. *high-angle release*) usponskih cijevi od vertikale za razliku od spojnice donjeg preventerskog sklopa s bušotinskom glavom.



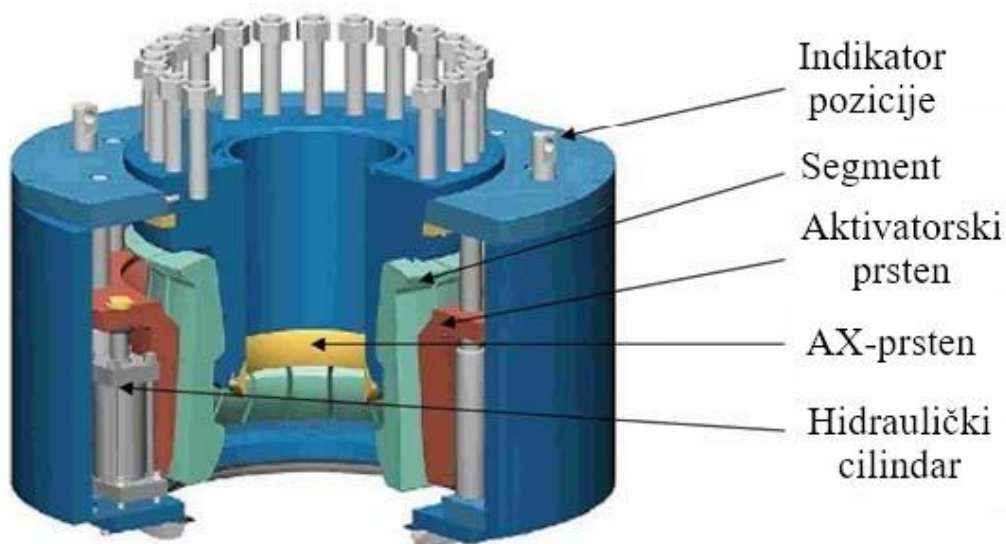
Slika 2-20. Cameronov BOP sklop s dvjema spojnica instaliranim na dnu donjeg BOP sklopa i između donjeg BOP sklopa i LMRP-a (Jaap Peetsold)

Hidrauličke spojnice su daljinski upravljane kako bi se omogućilo spajanje BOP sklopa s bušotinskom glavom ili LMRP-a s donjim sklopom preventera. Imaju indikatorske šipke za određivanje pozicija priključka s podvodnom kamerom.

Postoje dva glavna tipa hidrauličkih spojnica (Jaap Peetsold):

1. Spojnica s više klipova (engl. *multiple-piston connector*)
 - a) *Vetco H-4*;
 - b) *Vetco SHD H-4*;
 - c) *Vetco Super HD H-4*;
 - d) *Cameron model 70*.
2. Spojnica s prstenastim klipom (engl. *annular-piston connector*)
 - a) *Cameron HC*;
 - b) *Cameron DWHC*;
 - c) *Cameron HCH4*;
 - d) *DrilQuip model DX*;
 - e) *McEvoy model MD*.

S obzirom na veću površinu, priključak s prstenastim klipom preuzima puno veće predopterećenje pri manjim hidrauličkim tlakovima. Kut čeljusti za zaključavanje (engl. *locking dogs*) također ima značajan utjecaj na predopterećenje. Primjer hidrauličke spojnice je prikazan na slici 2-21.



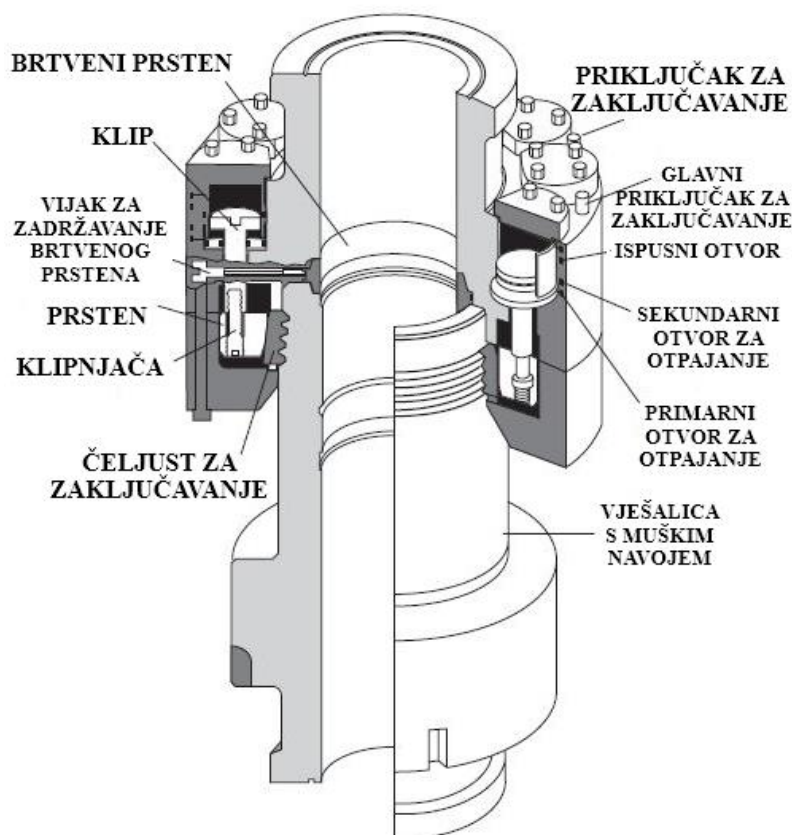
Slika 2-21. Hidraulička spojnica (Jaap Peetsold)

Originalna „*Collet 70*“ spojnica proizvođača Cameron je razvijena ranih 1960.-ih i poboljšana tijekom godina. Unatoč tome, uvijek je zadržala osnovnu samo-zaključavajuću konusnu konstrukciju.

Spojnica *Collet 70* pruža mnoge prednosti za spajanje s bušotinskom glavom i usponskim cijevima (Jaap Peetsold):

- moguća su velika predopterećenja zbog velike mehaničke čvrstoće same konstrukcije;
- velika čvrstoća i krutost s vrlo izravnom raspodjelom opterećenja kroz spojnicu;
- moguća su zaključavanja i otključavanja usprkos velikim kutnim odstupanjima između koordinata bušotine i vrtaćeg stola;
- imaju svojstvo samozaključavanja.

Kako ova spojnica preuzima velika opterećenja tijekom zaključavanja, mora imati sposobnost samozaključavanja. To je konstrukcijski ostvareno konusnom izvedbom čahure spojnice (engl. *collet fingers*) u koju dosjeda aktuatorski prsten. Na slici 2-22 prikazani su dijelovi hidrauličke spojnice:



Slika 2-22. Dijelovi hidrauličke spojnice (Aberdeen Drilling School, 2002)

Hidraulička spojnica u sustavu zaključavanja ima prsten (engl. *cam ring*) s četverostupanjskim konusom s unutrašnje strane, kojeg radni klip pomiče prema dolje. Kako prsten dosjeda, on se steže pomičući čeljusti za zaključavanje (engl. *connector/locking dogs*) u čahuru (utore) spojnice (engl. *collet fingers*) i tako zaključava spojnicu. Kao i kod prirubnica, u spojnici se sila stezanja ostvaruje dosjedom ramena između dvije glavine (engl. *hub*).

Hidrauličke spojnice imaju dvije glavne funkcije (spajanje i otpajanje) i jednu sporednu (sekundarno otpajanje). Korištenjem dvije različite i dodatne funkcije za otpajanje poboljšava se njena pouzdanost. Za dvije funkcije otpajanja imaju odvojene radne komore i brtvljenja unutar spojnice kao i dva odvojena voda u kontrolnom sustavu zbog sigurnosnog podvostručenja.

Zbog neodgovarajućeg podmazivanja, korištenjem maziva koja se lako ispiru, sila trenja između prstena i čeljusti može se povećati do te mjere da je otpajanje spojnice nakon završetka bušotine otežano. Isto tako, ako se koristi podmazivač koji je previše klizak, sila trenja može biti nedovoljno velika da omogući podizanje prstena kada je tlak zaključavanja otpušten.

Hidrauličke spojnice moraju omogućiti potpuno brtvljenje BOP sklopa i bušotinske glave. Brtvljenje je na principu metal-na-metal. Koriste se mekani i osjetljivi prsteni izrađeni od kadmija za primjenu u uvjetima tlaka do 689,4 bar ili od nehrđajućeg čelika za tlakove do 1034,2 bar ili za visoko-temperaturne bušotine.

3. KONTROLNI SUSTAV ZA UPRAVLJANJE PREVENTERSKIM SKLOPOM

Funkcije zatvaranja ili otvaranja bilo koje od komponenata unutar preventerskog sklopa obavljaju se hidrauličkim putem pomicanjem klipova prema gore ili dolje ili naprijed-natrag. Stoga kontrolni sustav mora omogućiti usmjeravanje hidrauličke tekućine na odgovarajuću stranu radnog klipa te osigurati način na koji se ta tekućina istiskuje nakon obavljene funkcije.

Na kopnenim postrojenjima ili na samopodižućim platformama upravljanje funkcijama preventerskog sklopa se postiže izravnim povezivanjem svake BOP funkcije na izvor hidrauličkog napajanja koji se nalazi na sigurnom mjestu udaljenom od bušotine. Izvršenje određene BOP funkcije tada se postiže usmjeravanjem hidrauličke energije iz upravljačke jedinice visokotlačnim vodovima do odgovarajućeg radnog klipa.

Ovaj sustav koristi minimalni broj kontrolnih ventila za usmjeravanje hidrauličke tekućine na potrebnu funkciju. Također omogućuje povratak tekućine u upravljačku jedinicu za daljnju uporabu.

Za podvodne operacije bušenja potrebno je upravljati većim, složenijim BOP sklopovima koji se nalaze na udaljenom položaju na morskom dnu. U ovom slučaju izravna kontrola, odnosno upravljanje, ne može se primijeniti, jer bi kontrolni vodovi koji povezuju BOP sklop s površinom bili preglomazni za rukovanje. Vrijeme reakcije (obavljanja funkcije) također bi bilo neprihvatljivo zbog većih udaljenosti od BOP sklopa i posljedičnog pada tlaka.

Kako bi se prevladali ti problemi, praksa je razvila indirektno operacijske sustave. Danas su u primjeni dva sustava – indirektni hidraulički i multipleks elektro-hidraulički sustav.

3.1. Indirektni hidraulički sustav

Indirektni hidraulički sustav primjenjuje manji promjer kontrolnih vodova što se postiže dijeljenjem hidrauličkih upravljačkih funkcija u dva dijela (Pham Van Thien, 2012):

- prijenos hidrauličke energije na BOP kroz vod velikog promjera;
- prijenos hidrauličkih signala kroz vodove manjeg promjera na pilot ventile koji usmjeravaju radni fluid na odgovarajuću funkciju BOP-a.

Pilot ventili se nalaze u kontrolnom razdjelniku na BOP sklopu. Kako bi se osigurala sigurnost podvodne opreme postoje dva kontrolna razdjelnika, aktivni i rezervni, obično naziva plavi i žuti podvodni kontrolni razdjelnik - POD.

Nakon što je tekućina iskorištena, ispušta se u more i ne vraća se nazad s obzirom da bi to povećalo broj vodova.

Tipični snop vodova korišten za indirektni hidraulički sustav sastoji se od središnjeg voda za radni fluid, unutarnjeg promjera 2,54 cm (1 in), koji je okružen vodovima unutarnjih promjera 0,48 cm ($\frac{3}{16}$ in) za signale pilot ventila i povratna očitavanja (slika 3-1). Koriste se materijali s malim volumetrijskim širenjem kako bi se smanjilo vrijeme odaziva. Kako bi se osigurala potpuna sigurnost za podmorski dio upravljačkog sustava, postoje dva nezavisna kabela s hidrauličkim vodovima.



Slika 3-1. Snop vodova u indirektnom hidrauličkom sustavu (Imperial Oil And Exxonmobile, 2009)

Tekućina kojom se upravlja funkcijama BOP sklopa isporučuje se iz hidrauličkog napajanja na naredbu sa središnjeg hidrauličkog upravljačkog razdjelnika (panela). Naredbom se aktiviraju ventili koji usmjeravaju pilot tlak na pilot ventile u podvodnom kontrolnom razdjelniku. Ti su ventili upravljani ili ručno ili pneumatski (engl. *air operators*) aktivirani elektromagnetom.

Na taj se način razdjelnikom može daljinski upravljati preko aktuatora s glavne električne upravljačke ploče (obično smještene na radnom podištu platforme) ili iz električne mini upravljačke ploče (smještene u sigurnom području). Sustav prema želji može uključivati nekoliko daljinskih mini-ploča. Električno napajanje s baterijskim napajanjem osigurava nezavisnu opskrbu upravljačkih ploča preko središnjeg upravljačkog razdjelnika.

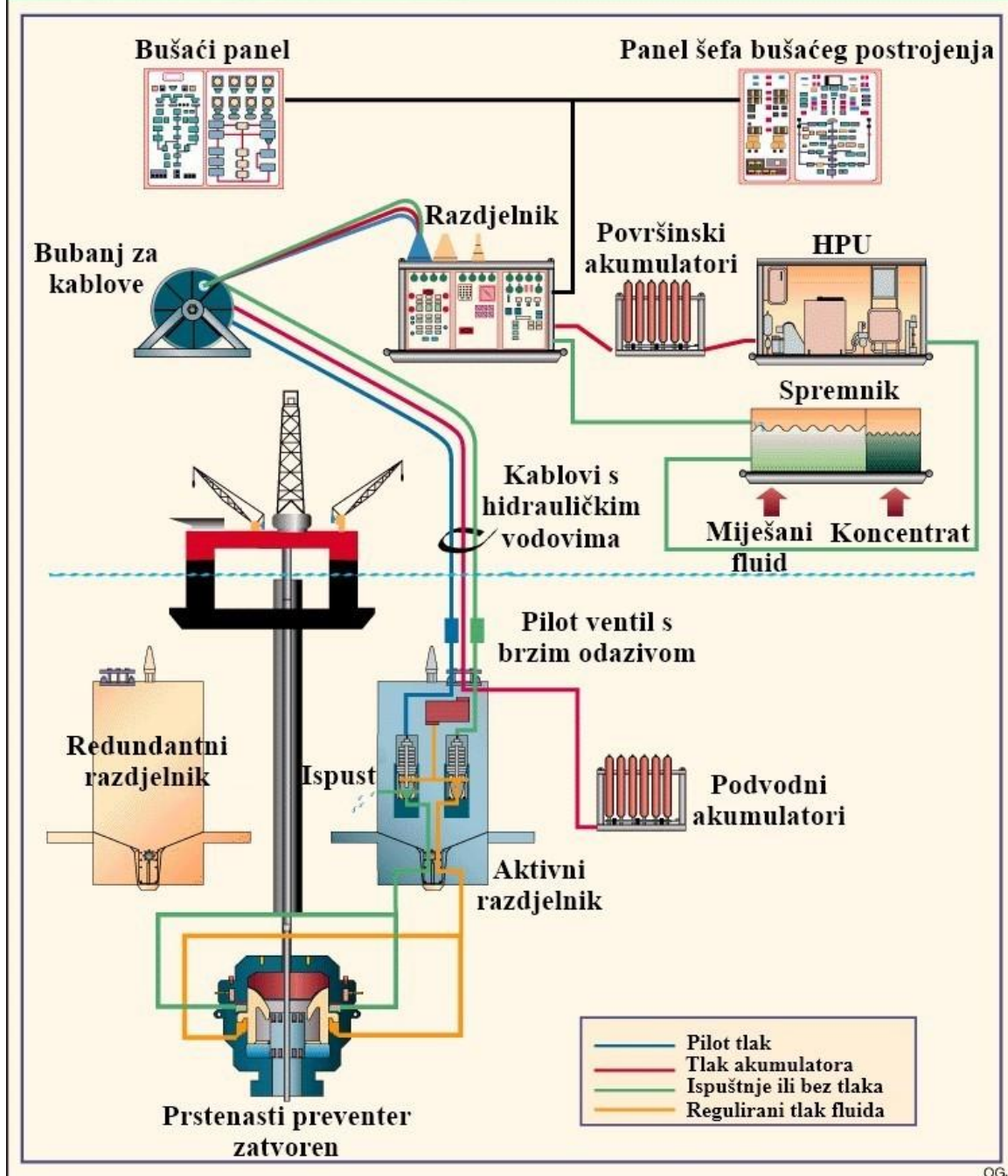
Kablovi sa snopovima hidrauličkih vodova namotani su na dva bubnja, od kojih je svaki opremljen posebnim ručnim upravljačkim razdjelnikom, tako da se s određenim funkcijama sklopa može upravljati dok se sklop kreće. Hidraulička crijeva za spajanje (engl. *jumper hose*) spajaju centralni hidraulički upravljački razdjelnik s dva bubnja. Svaki kabel prelazi preko posebne koloture i završava u svom kontrolnom razdjelniku.

U svrhu popravaka svaki se kontrolni razdjelnik zajedno s kablom može izvaditi neovisno o BOP sklopu. Da bi se to postiglo, kontrolni razdjelnik i kabel su pričvršćeni na čelično uže vezano na kompenzator pomaka. U nekim konstrukcijama kontrolnog sustava, kabel je pričvršćen uz usponske cijevi kako bi se bolje osigurao i smanjio zamor na spojevima crijeva. Kontrolni razdjelnik je još uvijek pričvršćen čeličnim užetom za potrebe izvlačenja. Ovakva konstrukcija ima prednost da se ne mora rukovati kablom kad god se izvlači kontrolni razdjelnik, ali ima nedostatak da zahtijeva više podmorskih hidrauličkih spojeva. Vodilicu za kontrolni sklop osigurava čelična užad na navođenje (engl. *guidewires*) i okvir za navođenje (engl. *guideframe*).

Tekućina za aktiviranje funkcije preventera se putem ventila za usmjeravanje ulaznog protoka (engl. *selector valve*) preusmjerava na odabrani podvodni kontrolni razdjelnik. Kada tekućina napajanja dođe do razdjelnika, ona se kombinira s tekućinom pohranjenom pod istim tlakom u podmorskim akumulatorima, koji se nalaze na BOP sklopu. Tlak kombinirane tekućine se zatim smanjuje, prema potrebi određenih funkcija sklopa, pomoću podvodnog regulatora smještenog u kontrolnom razdjelniku. Podešavanje ovog regulatora izvodi se s površine pilot tlakom.

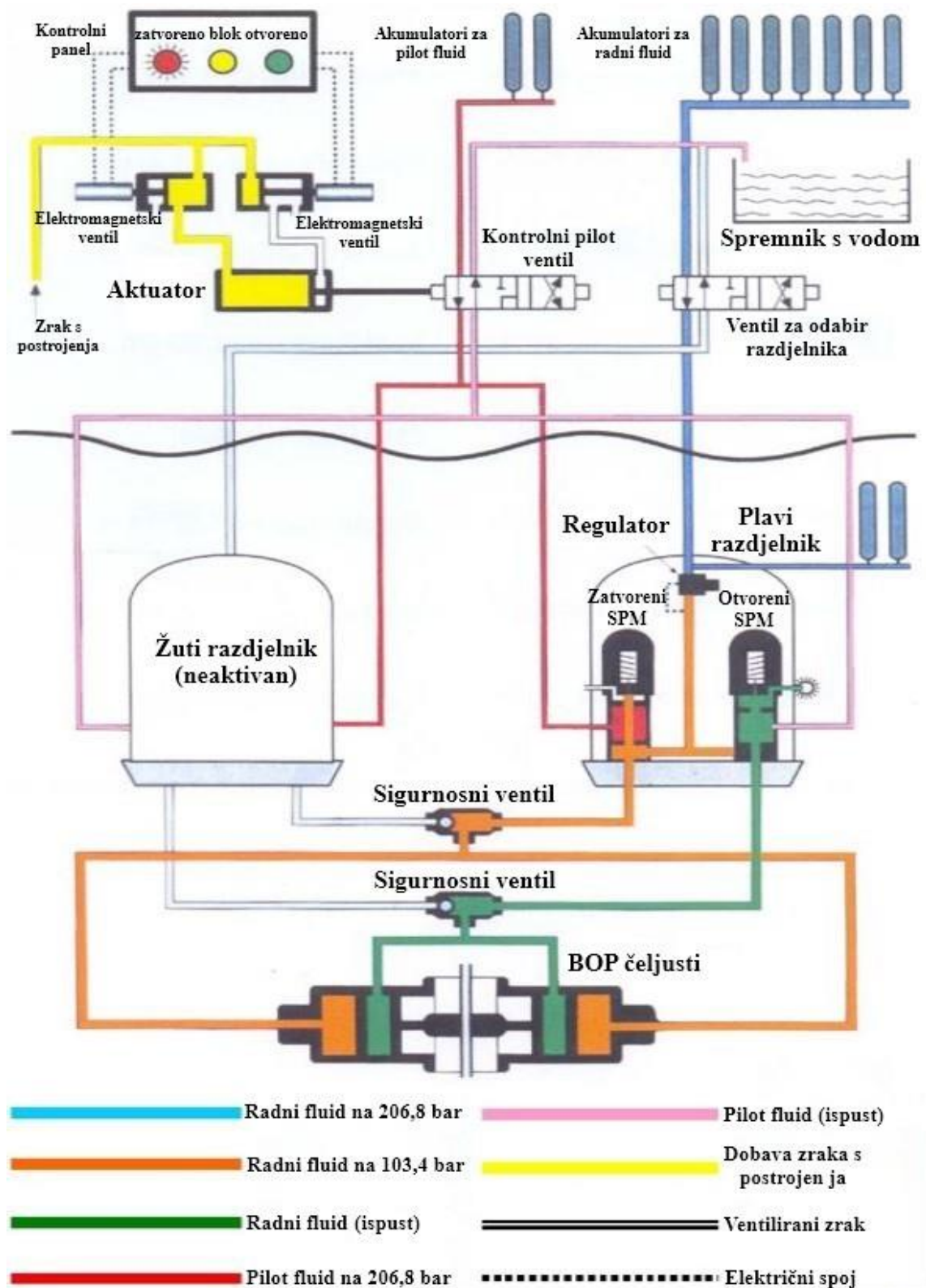
Pilot fluid uvijek je usmjeren na oba razdjelnika istodobno (slika 3-2). Kada pilot fluid za određenu funkciju dođe do oba razdjelnika, on podiže osovinu svog pridruženog SPM (engl. *sub plate mounted*) podvodnog kontrolnog ventila. U razdjelniku do kojega je poslana radna tekućina reduciranog pilot tlaka, SPM ventil će omogućiti da tekućina prođe kroz njega, spriječi komunikaciju s drugim POD-om i da se preusmjeri na funkciju sklopa putem naizmjenično zapornog ventila (engl. *shuttle valve*) – dvostrukog sigurnosnog ventila. Taj je ventil s dva ulaza i jednim izlazom koji sprečava kretanje radnog fluida između dva redundantna kontrolna razdjelnika.

INDIREKTNI HIDRAULIČKI SUSTAV



Slika 3-2. Shema indirektnog hidrauličkog sustava (Oil and Gas Journal, 1997)

Na slici 3-3 prikazan je primjer zatvaranja jednog od čeljusnih preventera pomoću glavne kontrolne ploče.



Slika 3-3. Operativni slijed za funkciju zatvaranja BOP-a (Puljet Konsult)

Pritiskom na tipku za zatvaranje na glavnoj kontrolnoj ploči, aktivira se elektromagnetski ventil na hidrauličkom razdjelniku (engl. *manifold*) koji propušta zrak u aktuator čiji klip

pomakne kontrolni (upravljački) pilot ventil u položaj 'zatvaranja'. Elektromagnetski ventil s desne strane na dijagramu ventilira drugu stranu zračnog cilindra.

Pomoću upravljačkog pilot ventila u položaju "zatvoreno", pilot tekućina od 206,8 bar (3000 psi) se šalje kroz visokotlačni vod do SPM ventila za zatvaranje čeljusti u podvodnom kontrolnom razdjelniku. Tlak podiže oprugu ventila tako da brtvi gornji dio sjedišta i blokira ventil.

Istodobno, radnom fluidu reduciranog tlaka je omogućen prolazak i radni fluid zatim putuje kroz sigurnosni (engl. *shuttle*) ventil u komoru za zatvaranje čeljusnog preventera.

Simultano recipročan rad SPM ventila za otvaranje ventilira fluid iz komore za otvaranje čeljusnog preventera.

Kod otvaranja čeljusti sustav funkcionira obrnuto. Pritiskom tipke za otvaranje, elektromagnetski ventil na hidrauličkom kontrolnom razdjelniku je aktiviran i propušta zrak u zračni aktuator čiji klip postavlja ručicu pilot ventila u otvoreni položaj. Elektromagnetski ventil na lijevoj strani dijagrama ventilira stranu za zatvaranje radnog klipa.

Pilot tekućina zatim ide do podvodnog kontrolnog razdjelnika gdje podiže vreteno u SPM ventilu za otvaranje čeljusti, blokira ventil i omogućuje radnom fluidu da prođe kroz ventil. U kontrolnom razdjelniku, radni fluid putuje kroz sigurnosni ventil do komore za otvaranje čeljusnog preventera.

SPM ventil za zatvaranje omogućuje ventiliranje fluida iz komore za zatvaranje.

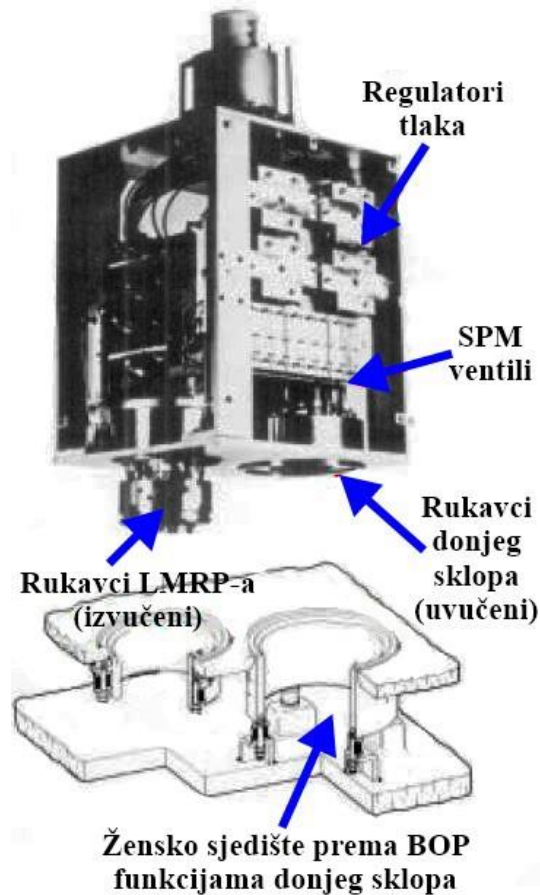
3.1.1. Kontrolni razdjelnik indirektnog hidrauličkog sustava

Podvodni kontrolni razdjelnik (slika 3-4) sadrži opremu koja osigurava protok hidrauličkog fluida kroz kabel s hidrauličkim vodovima u podvodni sklop preventera. Tipičan sklop razdjelnika sastoji se od tri glavne komponente (Pham Van Thien, 2012):

- 1) Izvlačivi blok ventila (engl. *valve block*).
- 2) Gornji rukavac (hidrauličko-mehanička brava za zaključavanje POD-a) koji je trajno pričvršćen na LMRP.
- 3) Donje sjedište (engl. *receptacle*) koje je trajno pričvršćeno na donji sklop preventera.

Radna tekućina ulazi u kontrolni razdjelnik u spojničkoj kutiji i usmjerava se izravno na SPM ventil ili na jedan od dva regulatora (jedan za čeljusne preventere i jedan za prstenaste

preventere) odakle se šalje odgovarajućem SPM ventilu. Kada se aktivira SPM ventil, on omogućuje radnoj tekućini da prođe kroz njega do jednog od izlaza na donjem dijelu muške brave (engl. *male stab*) i u gornji ženski rukavac pričvršćen na LMRP.



Slika 3-4. Kontrolni razdjelnik indirektnog hidrauličkog sustava (Imperial Oil And Exxonmobile, 2009)

Za one funkcije koje su dio LMRP-a, tekućina se zatim usmjerava iz ženskog rukavca i usmjerava preko sigurnosnog ventila do radnog klipa. Za one funkcije koje su dio donjeg BOP sklopa, tekućina se preusmjerava kroz uvučenu bravu u žensko donje sjedište odakle prolazi kroz sigurnosni ventil na odgovarajući radni klip.

- Rukavci

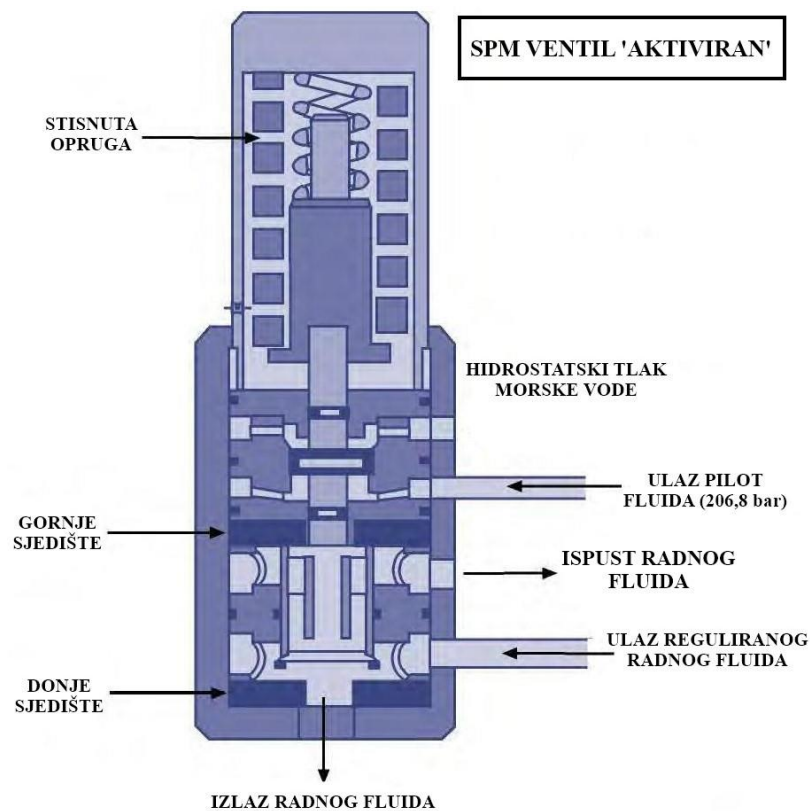
Rukavci (engl. *stinger*) su uređaji pomoću kojih se ostvaruje spoj između LMRP-a i donjeg sklopa za protok fluida tj. za hidrauličku kontrolu. Nalaze se na dnu LMRP-a. Da bi se spojili uvlače se u odgovarajuće sjedište na vrhu donjeg BOP sklopa. Nakon toga se aktiviraju brtve kako bi se spriječilo propuštanje.

- SPM ventili

Kako je prethodno rečeno, ovi ventili usmjeravaju hidraulički fluid reduciranog tlaka na željenu stranu klipa preventera, ventila ili spojnice omogućavajući ujedno ispuštanje fluida s druge strane klipa u more. Prstenasti preventeri obično koriste velike 3,81 cm (1 ½ in) SPM ventile kako bi osigurali dostatan protok fluida, čeljusni preventeri koriste 2,54 cm (1 in) ventile, a ostale funkcije, kao što su sigurnosni ventili i spojnice koriste 1,91 cm (¾ in) ventile. Slika 3-5 prikazuje primjer SPM ventila.

Ventil je tanjurastog tipa (engl. *poppet*) s brtvama u obliku kliznih klipova na vrhu i na dnu. U normalnom zatvorenom položaju, opruga pričvršćena na vrhu osovine klipa drži klip na donjem sjedištu i sprječava da radna tekućina prođe kroz ventil do izlaznog priključka. Tlak radne tekućine, koji stalno djeluje, također pomaže pri održavanju ventila zatvorenim djelovanjem na malu površinu vretena klipa.

Primjenom pilot tlaka na ventil, klip se pomiče prema gore i brtvi gornje sjedište blokirajući otvore za ispušt te omogućujući radnoj tekućini reguliranog tlaka da prođe kroz donji dio ventila kako bi pokrenula funkciju BOP-a. Treba imati na umu da pilot tekućina radi u zatvorenom sustavu, dok se iskorištenoj radnoj tekućini omogućava ispušt u more.



Slika 3-5. SPM ventil (Pham Van Thien, 2012)

- Regulatori

Svaki podvodni kontrolni razdjelnik sadrži dva regulatora tlaka - jedan za reguliranje tlaka za čeljusne preventere i jedan za reguliranje tlaka za rad prstenastih preventera. Neki kontrolni sustavi ugrađuju treći regulator tako da se radni tlak svakog prstenastog preventera može pojedinačno podešavati.

Tipični regulatori, regulacijski i redukcijski ventili, su promjera 3,81 cm (1 ½ in), hidraulički upravljani, od nehrđajućeg čelika,. Izlazna linija svakog regulatora je spojena i tlačno preusmjerena natrag na površinski mjerač kroz tlačni vod. Ovaj povratni tlak koristi se za potvrdu da podvodni regulator snabdijeva tekućinu za napajanje pri tlaku određenom površinskim pilot regulatorom.

- Redundantnost

Dva podvodna kontrolna razdjelnika funkcionalno su identična. Kada se na hidrauličkom upravljačkom razvodniku upravlja pilot ventilom (npr. funkcija zatvaranje čeljusti), pilot signal se šalje kroz oba tlačna voda do SPM ventila u svakom kontrolnom razdjelniku. Ako je selektor ventil postavljen na žuto, tekućina za napajanje se šalje samo ovom razdjelniku i samo preko SPM ventila u tom razdjelniku tekućina će doći do radnog klipa čeljusti. Odabir kontrolnog razdjelnika nema utjecaj na pilot sustav.

Jednom kada se žuti SPM ventil aktivira, radna tekućina prolazi kroz njega do sigurnosnog ventila (engl. *shuttle valve*), čiji se klip pomiče i blokira ulaz plavog kontrolnog razdjelnika. Tekućina zatim prolazi kroz sigurnosni ventil kako bi pomakla čeljusti u zatvoreni položaj. Tekućina sa suprotne strane radnog klipa se usmjerava kroz sigurnosni ventil u položaju za otvorene čeljusti (engl. *'ram-open' valve*) i kroz SPM ventil za otvorene čeljusti u more.

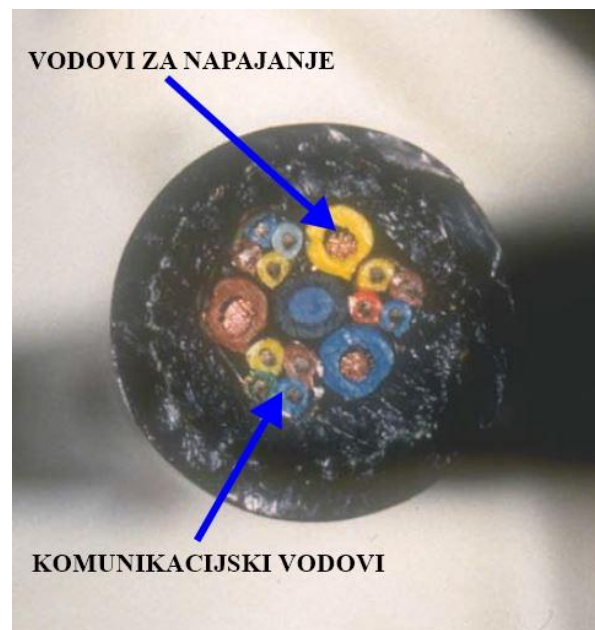
I obratno, ako je za otvaranje čeljusti odabran plavi razdjelnik, tada bi radna tekućina prolazila do čeljusti kroz "otvoreni" SPM na plavom razdjelniku, ali tekućina sa "zatvorenog" dijela klipa bi se ispuštala kroz SPM žutog razdjelnika s obzirom da bi klip sigurnosnog ventila i dalje brtvio ulazni otvor (engl. *inlet port*) plavog razdjelnika.

3.2. Multipleks sustav

S povećanjem dubine mora, problemi rukovanja hidrauličkim visokotlačnim vodovima i s vremenom reakcije postali su sve više prisutni. Kako bi se te poteškoće prevladale,

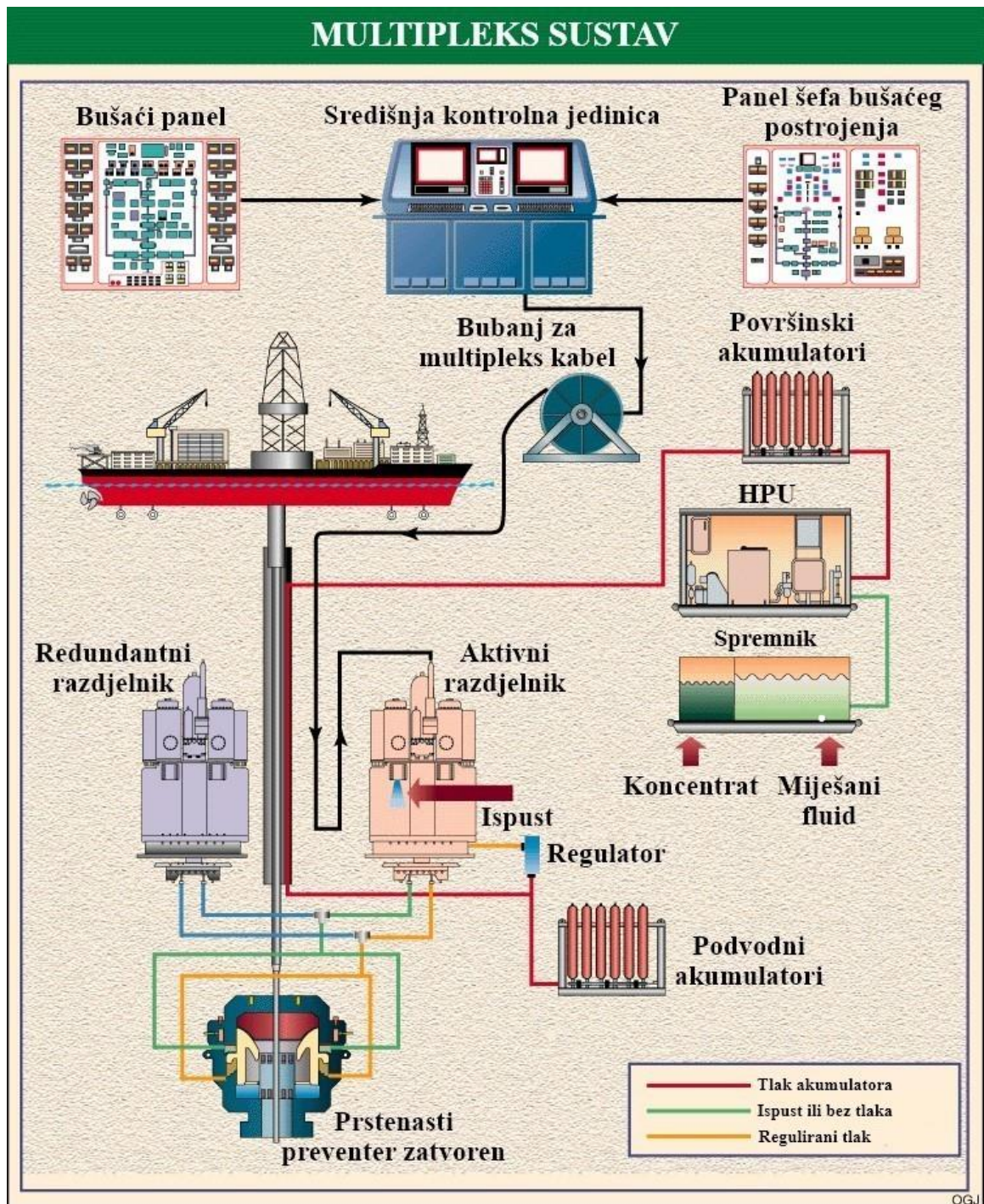
hidraulički vodovi, koji upravljaju pilot-ventilima, zamijenjeni su odvojenim električnim (MUX) kablovima (slika 3-6). MUX kablovi služe za slanje električnih signala i napajanja prema kontrolnim razdjelnicima gdje se dekodiraju pomoću programabilnog logičkog kontrolera (engl. *Programmable Logical Controllers* – PLC) i upravljaju elektromagnetskim ventilima koji zatim šalju hidraulički signal odgovarajućem pilot-ventilu koji se aktivira i usmjerava radnu tekućinu u pripadajuću BOP funkciju. Korištenjem MUX sustava, pilot signal putuje puno kraće u odnosu na indirektni hidraulički sustav, gdje pilot fluid mora prijeći cijelu dubinu mora što na kraju rezultira povećanim vremenom odaziva.

MUX kablovi obično imaju četiri žice za prijenos energije i šest do deset komunikacijskih provodnika. Namotani su na bubnjevima na platformi i opremljeni su kliznim prstenima koji dozvoljavaju da električni signali prolaze kroz njihovu unutrašnjost dok rotiraju.



Slika 3-6. MUX kabel (Imperial Oil And Exxonmobile, 2009)

Multipleks sustav sadrži kompaktan električni kabel i omogućava simultano izvršavanje naredbi. Kabel ima rezultirajući promjer od oko 3,81 cm (1 ½ in), s težinom od oko 4,46 kg/m (3 lb/ft) u zraku. (Aberdeen Drilling School, 2002). Shema multipleks sustava prikazana je na slici 3-7.



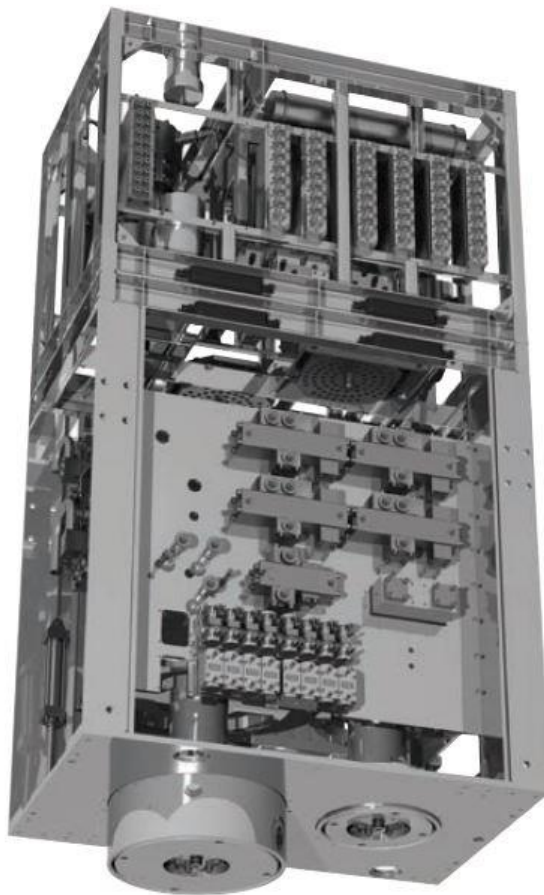
Slika 3-7. Shema multipleks sustava (Oil and Gas Journal, 1997)

3.2.1. Kontrolni razdjelnik multipleks sustava

Kao primjer kontrolnog razdjelnika MUX sustava uzet je Mark III sustav tvrtke Cameron (slika 3-8). Montiran je na LMRP i sastoji se od dva glavna dijela (Jaap Peetsold):

- 1) MUX sekcija (gornji dio) koja se sastoji od okvira od nehrđajućeg čelika, podvodnog elektroničkog modula (engl. *Subsea Electronic Module – SEM*) i modula elektromagnetskog ventila (engl. *Solenoid Valve Modules - SVM*)
- 2) Modul predajnika tlaka (engl. *Pressure Transmitter Module – PTM*) i spojna ploča za spajanje s donjom sekcijom. MOD sekcija (donji dio) se sastoji od ventila i pilot regulatora. Hidraulička sekcija je praktički ista kao kod hidrauličkog sustava

Sustav Mark III može biti u izvedbi u kojoj se, u slučaju potrebe za izvlačenjem, izvlači zajedno s donjim sklopom usponskih cijevi i u izvedbi gdje se izvlači sam.

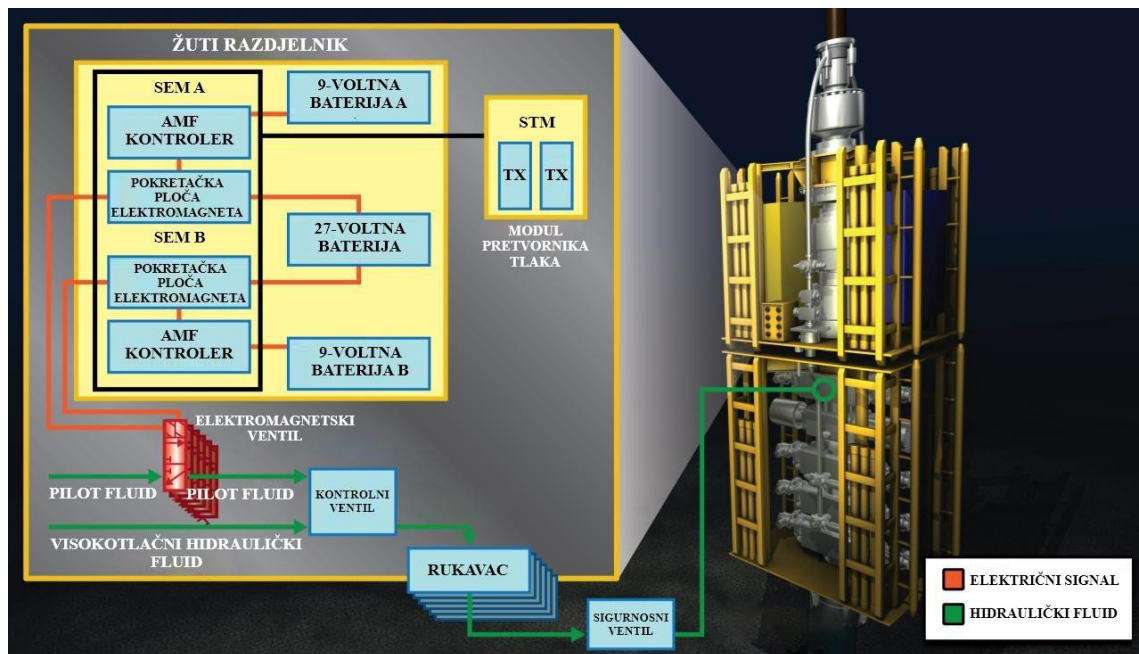


Slika 3-8. Kontrolni razdjelnik multipleks sustava (Cameron, 2014)

3.2.1.1. Podvodni elektronički modul (SEM)

Sadrži električne dijelove unutar jedno-atmosferskog cilindričnog kućišta kako bi se zaštitili od podmorskog okruženja i osigurala kontrola i nadzor BOP-a (slika 3-9). Uređaji za napajanje, modemi, pretvornici, središnja jedinica za obradu (procesor) (engl. *Central Processing Unit – CPU*) i inklinometar koriste se kao funkcije sustava. Na platformama s

tzv. „Deadman“ sustavom (pomoćni sustav koji se aktivira u slučaju prekida komunikacije s površinom), punjač baterije je uključen u ovo kućište. Iznutra, SEM je redundantan i koristi dva programibilna logička kontrolera, dvije 9-voltne baterije i dvije kartice za „deadman“/automatski način rada. Unutarnji redundantni sustav se naziva SEM A i SEM B. SEM komunicira i dobiva energiju s površine preko redundantnog voda u podmorskom kabelu. Ovaj podsklop se pročišćava dušikom kako bi se održala okolina bez vlage koju nadzire detektor vlage. Ventilator koji kontrolira temperaturu koristi se za poboljšanje hlađenja. Električni priključci na SEM-u izvode se pomoću tlačno uravnoteženih uljno punjenih (engl. *Pressure Balanced Oil-Filled* - PBOF) kablova koji koriste niz podmorskih spojnih elemenata (konektora).



Slika 3-9. Shema podvodnog elektroničkog modula s povezanim dijelovima sustava (National Commission On The BP Deepwater Horizon Oil Spill And Offshore Drilling, 2011)

SEM komunicira s drugim podsklopovima u MUX-u putem CANbus podatkovne veze. SEM također sadrži CANbus sučelje koje podnosi greške kao što su (Jaap Peetsold):

- lomovi žica,
- problemi s konektorom,
- ulazak morske vode,

- kvarovi u elektronici,
- kombinacije navedenih.

Na slici 3-10 prikazan je SEM sa kućištem i bez njega.



Slika 3-10. Podvodni elektronički modul sa i bez kućišta (Engineering Services Lp, 2014)

- Modul elektromagnetskog ventila

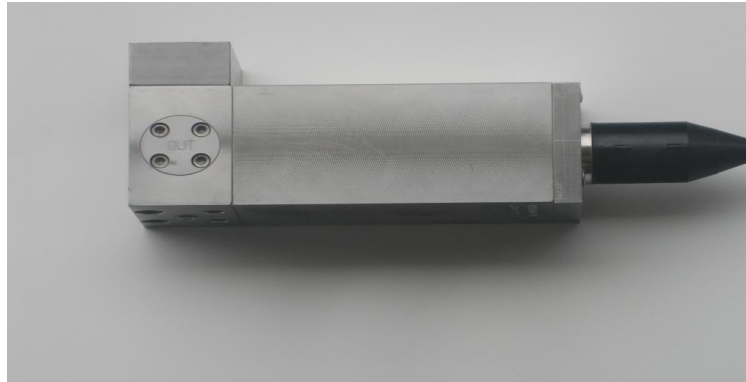
Elektromagnet (solenoid) je uređaj koji koristi magnetno polje da uzrokuje mehaničko gibanje. U ovom slučaju magnetno polje je uzrokovano SEM električnim signalom koji prolazi kroz zavojnicu, a mehanička radnja je otvaranje ili zatvaranje elektromagnetskog ventila za pokretanje ili zaustavljanje hidrauličkog fluida prema uređaju BOP sklopa.

Elektromagnetski ventili moraju raditi pod tlakovima od 206,8 bar do 344,7 bar (3000-5000 psi) i temperaturi od 1,7 °C (35 °F). Kako bi se zaštitili, moraju biti zatvoreni u teško kućište od nehrđajućeg čelika (slika 3-11).

Svaki elektromagnetski ventil ima dvije radne zavojnice, jedna spojena na SEM A, a druga na SEM B. Iako je svrha toga redundantnost, slučaj s nesrećom platforme Deepwater Horizon je primjer u kojem je baš to bio temelj kvara elektromagnetskog ventila.

Unutar kućišta nalazi se osam elektromagnetskih ventila montiranih na razdjelniku i modul elektromagnetskog upravljača (engl. *Solenoid Driver Module - SDM*) koji sačinjavaju modul elektromagnetskog ventila. SDM osigurava električni pogon elektromagnetskih ventila i

nadgleda integritet električnog kruga elektromagnetskog ventila. Komunikacija sa SEM-om je preko CANbus podatkovne veze.



Slika 3-11. Elektromagnetski ventil (Engineering Services Lp, 2014)

- Modul pretvornika tlaka

Modul pretvornika tlaka (engl. *Pressure Transducer Module – PTM*) spaja modul elektromagnetskog ventila i podvodni elektronički modul. Postoje dva PTM-a, a svaki se sastoji od više bušačih digitalnih pretvarača (engl. *Drilling Digital Transducers – DDTM*) koji se nalaze u tlačno-kompenziranom kućištu. Komunikacija sa SEM-om je putem CANbus podatkovne veze.

- Sklop kućišta baterije

Kućišta baterije s jednom atmosferom koji sadrži punjive baterije potrebne za napajanje sklopova AMF/*Deadman* kada su ugrađene u sustav. Kućište je spojeno na SEM putem PBOF kabela za opskrbu AMF/*Deadman* funkcija energijom i primanje struje za punjenje iz punjača koji se nalazi u SEM-u.

3.2.1.2. Modularni kontrolni razdjelnik (MOD)

Donji dio razdjelnika sastoji se od okvira od nehrđajućeg čelika s bočnim pločama koje sadrže ventile, regulatore i druge hidrauličke komponente potrebne za povezivanje MUX-a na LMRP i donji BOP sklop. Pilot ventili i regulatori osigurani su za rad različitih funkcija BOP sklopa.

Svi regulacijski ventili i regulatori tlaka dizajnirani su za lakši pristup i zamjenu. Svi uobičajeni postupci održavanja obavljaju se bez diranja hidrauličkih vodova. Svi ventili i regulatori izrađeni su od nehrđajućeg čelika ili drugih materijala otpornih na koroziju za

posebno dug vijek trajanja. Pilot priključci svih ventila opremljeni su čistačima, tako da se zrak i odstajale tekućine mogu ispirati bez odvajanja voda.

Svi ventili i regulatori tlaka tvrtke Cameron koriste klizne, metal-metal, smične brtve za visoku pouzdanost i izdržljivost s kontrolnim tekućinama koje se lako mogu zagaditi česticama u okruženju odobalnog bušenja.

Svi spojevi hidrauličkog napajanja i otvora izrađeni su kroz dva, muška, višeulazna (engl. *multiport*) konektora koji se protežu od dna MOD-a. Jedan je za sve funkcije donjeg BOP sklopa, a drugi je za LMRP funkcije i spojeve za opskrbu. Dva konektora mogu se neovisno izvlačiti pomoću pilot signala iz MUX-a. Priključci se obično povlače tijekom instalacije, podizanja i testiranja propuštanja razdjelnika. Osnovni razlog za povlačenje ovih priključaka je da ih se zaštititi od oštećenja prilikom pomicanja i vađenja (Cameron Drilling Systems, 2009).

4. HIDRAULIČKA POGONSKA JEDINICA (HPU)

Postoje tri glavna tipa hidrauličke pogonske jedinice (Jaap Peetsold):

- 1) za površinske preventere na kopnenim bušotinama, samopodižućim platformama i na nekim plutajućim platformama;
- 2) za uronjene preventere, konvencionalni sustav koristeći crijeva (engl. *pod hoses*) za sustav hidrauličkih pilot tlakova;
- 3) za duboka mora uronjeni preventeri koji koriste multiplex sustav.

Glavne komponente hidrauličke pogonske jedinice su (Jaap Peetsold):

- akumulatori,
- tripleks pumpe,
- zračne pumpe,
- spremnik za miješanje fluida (voda/topljivo ulje),
- kontrolni ventili,
- regulatori, (jedan za ručno podešavanje za sustav razdjelnika i jedan daljinski upravljani za sustav prstenastog preventera),
- zaobilazni ventil,
- sigurnosni ventil,
- električni start/stop prekidači za električki pogonjene tripleks pumpe,
- pneumatski start/stop prekidač za pneumatski pogonjene pumpe.

Osim navedenih komponenti koje se koriste za površinske sustave, za konvencionalne hidrauličke sustave koji se koriste na plutajućim postrojenjima postoji još i sljedeće (Jaap Peetsold):

- zavojnice,
- pretvornik tlaka,
- hidraulički regulatori,
- kontrolni razdjelnik hidrauličkog pogonskog uređaja može biti namješten za lokalno korištenje kada je BOP na površini.

Primjer hidrauličke pogonske jedinice prikazan je na slici 4-1.

Hidraulička kontrolna jedinica je spojena s dvije kontrolne ploče (panela) za daljinsko upravljanje: obično su to bušaći panel na radnoj platformi postrojenja i panel u kontrolnoj sobi za hitne slučajeve ili ponekad jednostavno u uredu šefa bušaćeg postrojenja.

4.1. Sustav za miješanje fluida

Hidraulični pogonski uređaj opskrbljuje cijeli kontrolni sustav fluidom. Zahtijeva svježu vodu, topivo ulje i glikol (za zaštitu od smrzavanja), komprimirani zrak i električnu energiju za funkcioniranje. Dva mala spremnika sadrže topivo ulje i glikol, automatski izmiješani sa svježom vodom u svrhu izrade radnog fluida koji je dalje spremljen u velike spremnike – tankove s miješanim fluidom.

S obzirom da je kontrolni sustav otvorenog tipa, što znači da se iskorišteni fluid ispušta u more, vrsta topivog ulja mora biti u potpunosti biorazgradiva. Aditivi za sprječavanje rasta bakterija i sprječavanje korozije se kontinuirano dodaju u mješavinu fluida.

Spremnici za topivo ulje obično imaju obujam 416,4 l (110 gal) dok bi spremnici s miješanim fluidom trebali imati kapacitet dovoljan za punjenje akumulatora od stanja pred-punjenja do njihovog maksimalnog radnog tlaka. Svi spremnici su opremljeni kontrolnim staklom i alarmom za nisku razinu (engl. *low-level alarm*) koji aktivira zvučne i svjetlosne signale na kontrolnoj ploči.

4.2. Visokotlačne pumpe

To su pumpe koje vode fluid iz spremnika za miješanje u akumulatorske boce, pod tlakom, gdje je spreman za uporabu. Uobičajeno postoje dvije hidrauličke tripleks pumpe s električnim pogonom i dvije ili tri zračno pogonjene hidrauličke pumpe za punjenje akumulatorskih boca. Tijekom normalnog rada koriste se električne pumpe. Međutim, ako su one iz bilo kojeg razloga nefunkcionalne, tada pumpe pogonjene zrakom mogu pomoći ili u potpunosti preuzeti njihovu funkciju. Potrebno je imati dovoljan kapacitet pumpe za punjenje akumulatora od tlaka pred-punjenja (engl. *pre-charge*) do njihovog maksimalnog radnog tlaka u roku od petnaest minuta koristeći sve dostupne pumpe (API Standard 53, 2012).

Oba tipa pumpe su opremljena s prekidačima za tlak za pokretanje i zaustavljanje na određenim tlakovima. S fluidom pohranjenim u akumulatorima na 206,8 bar (3000 psi), električne pumpe su obično namještene na pokretanje kad tlak padne ispod 186,2 bar (2700 psi), a pumpe pogonjene zrakom aktiviraju se kad tlak padne na 179,3 bar (2600 psi). Ako se iz nekog razloga bilo koja pumpa ne isključi kad je dosegnut tlak od 206,8 bar, odušni ventil (obično namješten na 241,3 bar (3500 psi) bi ispustio fluid natrag u spremnik za miješanje.

Dva 40-mikronska filtra osiguravaju da je hidraulički fluid čist i da odgovara za korištenje prije no što je spremljen u akumulatore. Spojeni su paralelno tako da bilo koji može biti izoliran za održavanje bez potrebe za gašenjem pumpi.



Slika 4-1. Hydril HPU (Imperial Oil And Exxonmobile, 2009)

5. AKUMULATORI

Akumulatori su "baterije" kontrolnog sustava. Sastoje se od niza boca u koje je omogućeno pohranjivanje velikih količina fluida, spremnog za neposrednu upotrebu. Zbog prostora i težine, većina kapaciteta akumulatora nalazi se na površini kao dio hidrauličke upravljačke jedinice. Međutim, što je više moguće, postavljaju se u podmorje (na LMRP i donji preventerski sklop).

Razlozi zašto se ugrađuju na podvodni preventerski sklop su sljedeći (BP, 2000):

1) Bolje vrijeme odaziva

S povećanjem dubine mora, brzina upravljanja podvodnim preventerima se smanjuje. Razlog tome je širenje crijeva za dobavu radnog fluida i pad tlaka unutar vodova (vrijeme odaziva je funkcija duljine crijeva, a ne dubine mora). Instaliranjem akumulatora na preventerski sklop poboljšava se vrijeme odaziva.

2) Korištenje u hitnim slučajevima

Neke plutajuće platforme su opremljene akustičnim pomoćnim kontrolnim sustavom. U takvim instalacijama, akumulatori instalirani na preventerski sklop trebali bi moći zatvoriti najmanje jedne čeljusti, prstenasti preventer i imati dovoljno energije za otpajanje usponskih cijevi primanjem naredbi s površine. Akumulatori bi trebali na sklopu biti razdijeljeni (engl. *manifolded*) tako da fluid nije izgubljen ako dođe do odvajanja vodova za dobavu.

3) Prigušenje hidrauličkog udara (engl. *surge dampening*)

Spremnici za prigušenje pridodaju se zbog prstenastih preventera odnosno izvođenja operacije stripiranja. U tu svrhu koriste se dva akumulatora od 57 l (15 gal) instalirana na LMRP i donji sklop preventera. Ti akumulatori djeluju u svrhu „prigušenja hidrauličkih oscilacija“ – spojeni su na komoru zatvaranja prstenastog preventera i omogućuju prstenastom preventeru da „diše“ tijekom operacije stripiranja, tj. apsorbiraju bilo koje povećanje tlaka koje se ostvaruje prolaskom spojnice cijevi kroz prstenasti element. Tlak pred-punjenja ovih boca je od 34,5 do 48,3 bar (500 do 700 psi) uvećan za dodatni tlak zbog dubine mora.

Iako podvodni akumulatori omogućuju značajne prednosti, oni otežavaju kontrolu sustava na sljedeće načine (Puljet Konsult):

- moraju se odmah napuniti jednom kad je bilo koja količina fluida istisnuta iz njih;

- mora postojati mogućnost njihova izoliranja tijekom pokretanja ili vraćanja LMRP-a ili za identifikaciju ili kontrolu propuštanja u sustavu.

Volumen akumulatorske jedinice trebao bi biti dovoljno velik da se zatvori i otvori sve čeljusne preventere i jedan prstenasti preventer uz neispravne pumpe. Preostali tlak trebao bi biti veći od tlaka za zatvaranje čeljusnog preventera ili veći od minimalnog tlaka zatvaranja prstenastog preventera i ventila na vodovima za gušenje i prigušivanje (API Standard 53, 2012).

Energija se u akumulatoru pohranjuje komprimiranjem dušika (ili helija) hidrauličkim fluidom koji je pod tlakom potisnut u akumulatorske boce. Kada je to potrebno za upotrebu, pohranjena energija se ekspanzijom dušika zatim koristi za istiskivanje tekućine. Dušik se koristi jer je lako dostupan i inertan.

Uobičajena je upotreba dva tipa akumulatorskih boca – tip mijeha i akumulatorske boce koje sadrže plovak. Radni volumen koji se u njih može pohraniti je obično 3,8 l (1 gal).

Akumulator tipa mijeha sadrži gumeni mijeh koji odvaja dušik od pohranjene hidrauličke tekućine. Plin se u mijeh tlači kroz ventil za pred-punjenje na vrhu boce, a hidraulička tekućina se pumpama utiskuje kroz tanjurasti ventil na dnu. Ventil za zatvaranje na dnu boce sprječava istiskivanje i oštećenje mijeha nakon što se sva tekućina istisne iz boce.

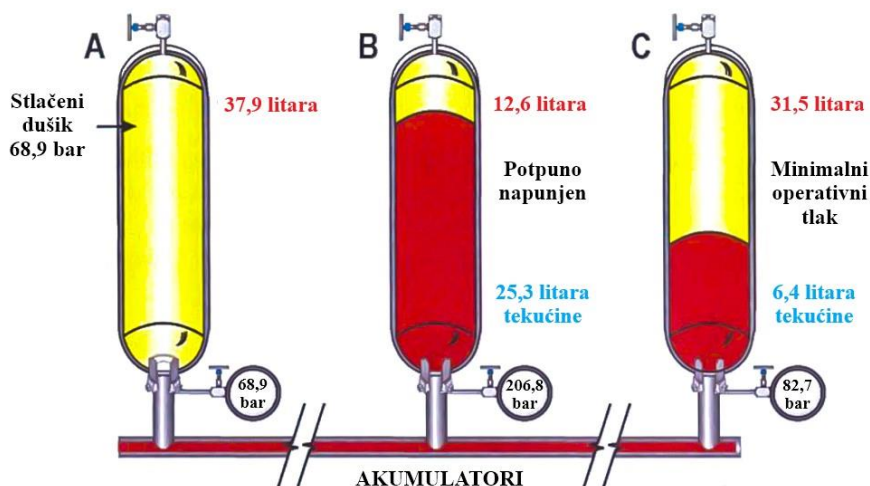
U akumulatoru s plovkom, plin se uvodi na vrh boce i odvaja se od pohranjene tekućine pomoću plovka. Izbacivanje plina kroz otvor za tekućinu na dnu boce sprječava težina plovka koja aktivira ventil za zatvaranje nakon što je cijela tekućina protisnuta.

Dizajn akumulatora s plovkom složeniji je od akumulatora s mijehom i iako zamjena gumenog mijeha može biti komplicirana, ovaj tip boca obično se najčešće koristi. Budući da je često potreban veliki broj akumulatorskih boca, oni se ugrađuju nizove (engl. *banks*) koji imaju potrebne izolacijske ventile kako bi se omogućilo ponovno punjenje ili servisiranje pojedinačnih boca.

Određivanje ukupnog kapaciteta akumulatora potrebnog za određeni BOP sklop važan je dio projektiranja kontrolnog sustava i u većini slučajeva definira ih API standard. Posebni kriteriji koji se primjenjuju ovise o mjerodavnom regulatornom tijelu ili o praksi kompanije (operatora). Međutim, može se uzeti kao primjer:

- akumulatori moraju osigurati tekućinu potrebnu za funkcioniranje potreba BOP funkcija i još uvijek zadržati tlak od 13,8 bar (200 psi) iznad tlaka pred-punjenja.

Radni tlak akumulatora je obično 206,8 bar (3000 psi), a tlak pred-punjenja 68,9 bar (1000 psi). Potrebno je minimalno oko 82,7 bar (1200 psi) kako bi se neki prstenasti preventeri zatvorili, pa se to smatra minimalnim prihvatljivim tlakom koji bi trebao ostati u akumulatoru nakon rada funkcija sklopa. Tlak pred-punjenja od 68,9 bar će stoga osigurati da mala rezerva tekućine ostane u bocama kada tlak u sustavu padne na 82,7 bar. Slika 5-1 ilustrira navedene slučajeve kod akumulatora tipa mijeha.



Slika 5-1. Operativne faze punjenja akumulatora (Puljet Konsult)

Koristeći ove tlakove, može se izračunati količina iskoristive tekućine u boci, a poznavanje ukupnog volumena tekućine za obavljanje različitih funkcija na svim komponentama sklopa omogućit će određivanje potrebnog broja boca. Izračuni su međutim različiti za površinske i podvodne akumulatore.

Hidrostatski tlak morske vode (0,1 bar/m) u slučaju akumulatora instaliranih na BOP sklopu bit će dodan u početni tlak pred-punjenja plina od 68,9 bar (podvodne boce) kod izračunavanja upotrebljivog volumena tekućine.

6. POMOĆNI SUSTAVI

Ovi sustavi se koriste u hitnim slučajevima kad zakaže primarni način komunikacije s BOP sklopom. Postoje sustavi koji se automatski aktiviraju i izvršavaju predodređene radnje i akustički sustav koji omogućuje komunikaciju sa preventerskim sklopom s mogućnošću aktiviranja najbitnijih segmenata sklopa.

6.1. Akustički kontrolni sustav

Za funkcioniranje akustičnog sustava potrebni su slijedeći glavni dijelovi (Jaap Peetsold):

- 1) Akustički mini razdjelnik - Djeluje kao podvodni hidraulički spoj s opremom akustičkog kontrolnog sustava koja se nalazi na LMRP-u i na donjem sklopu preventera. Dizajniran je na način da se automatski uvlači ako se spojnica usponskih cijevi odvoji na bilo koji način osim akustičkim sustavom.
- 2) Akustički sklop ventila.
- 3) Modul akustičkih ventila - Uključuje hidrauličke ventile za upravljanje određenim preventerima, ST-ključevima, i hidrauličkim konektorima na LMRP-u i na donjem sklopu preventera

Ovaj je sustav u principu sličan drugim dvama sustavima, ali s hidrauličkim ili električnim naredbama pilot ventilima koji se zamjenjuju zvučnim signalom. Budući da je čisto pomoćni sustav, broj naredbi ograničen je na one koje bi mogle biti potrebne u hitnim slučajevima.

U slučaju da konvencionalna MUX kontrola preventerskog sklopa zakaže iz bilo kojeg razloga, akustički kontrolni sustav omogućava daljinsko zatvaranje bušotine pomoću akustičke komunikacijske veze.

U slučaju izvanrednih okolnosti, komponente BOP sustava se daljinski aktiviraju iz kontrolne sobe na platformi ili pomoću prijenosnog sustava za upravljanje koji se koristi na brodicama za spašavanje, pomoćnom brodu ili ROV-u.

U razmatranje je uzet akustički sustav proizvođača Kongsberg (slika 6-1). Ovaj sustav je dizajniran za kontrolu BOP sklopa i osim toga za kontrolu podvodne proizvodne jedinice i sastoji se od dva glavna dijela (Jaap Peetsold):

- površinski;
- podvodni.

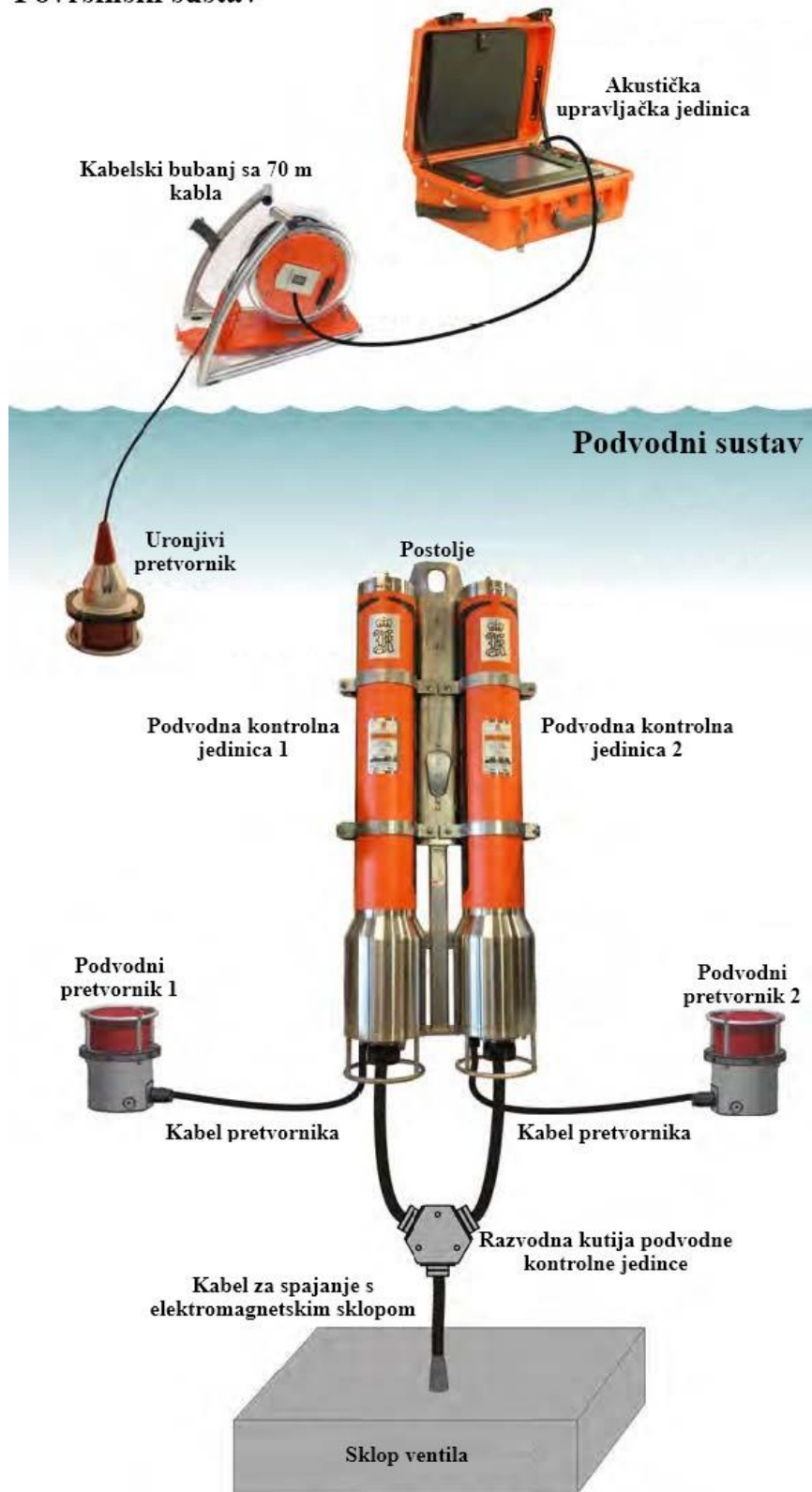
Svaki od ova dva dijela ima primopredajnike koji su povezani s pretvornicima. Napredna akustička telemetrijska veza uspostavlja se između površine i podmorskog dijela. Informacije u telemetrijskom sustavu su kodirane kao niz različitih frekvencija što znači da se pouzdano mogu koristiti u bučnom okruženju koje je prisutno kod odobalnog bušenja.

Najnoviji model Kongsberg ACS500 ima mogućnost rada u dubinama do 4000 m (Kongsberg Maritime AS, 2016).

Površinski dio ovog sustava sastoji se od prijenosne kontrolne jedinice i uronjivog pretvornika (transduktora) s ručno pokretanim kablom. Uronjivi pretvornik se spušta u more s platforme, brodice za spašavanje, helikoptera itd. Pritiskom tipke ili pomicanjem kursora na zaslonu sustav će komunicirati s operaterom i izvršavati naredbe. Prijenosna jedinica ima internu punjivu bateriju i punjač koji omogućuju oko deset sati normalnog rada.

Podvodni dio sastoji se od dva primopredajnika s pretvornicima kako bi u bili u potpunosti redundantni. Oba podvodna primopredajnika ugrađena su u elektroničke ACS spremnike. ACS se napaja internim litijskim baterijama i ima konektore za elektromagnetsko sučelje.

Površinski sustav



Slika 6-1. Kongsberg akustički kontrolni sustav (Kongsberg Maritime AS, 2016)

6.2. Automatski sustavi

- Sustav za automatsko rezanje (AS)

Sustav za automatsko rezanje (engl. *auto shear valve system*) je sustav za hitne slučajeve koji, kada je aktiviran, zatvara i zaključava čeljusti za puni profil i odrez u slučaju da je LMRP odvojen od donjeg sklopa bez prethodnog zatvaranja čeljusti.

Modul također sadrži funkcije za visokotlačno zatvaranje čeljusti za odrez i puni profil i visokotlačno zatvaranje za zaštitne cijevi. Oni rade s tlakom od 206,8 bar (3000 psi) koristeći instalirane akumulatorske boce.

Kontrolne ploče na površini daljinski upravljaju modulom automatskog rezanja. Hidraulička tekućina se isporučuje u akumulator na sklopu kako bi se sustav napunio/stavio pod tlak. Postoje dva SPM ventila koji opskrbljuju čeljusti za puni profil/odrez odnosno čeljusti za odrez zaštitnih cijevi tekućinom pod visokom tlakom.

U slučaju hitnog odvajanja LMRP-a od donjeg sklopa, modul automatskog rezanja automatski zatvara BSR pomoću ventila (engl. *trigger valve*) koji se nalazi između LMRP ploče i ploče sklopa. Kada se aktivira, ventil pokreće otvaranje SPM ventila u modulu automatskog rezanja. On prosljeđuje hidrauličku tekućinu s akumulatora postavljenih na sklopu do čeljusti za odrez i zatvaranje punog profila.

- „Deadman“ (DMS) sustav

U slučaju gubitka električne energije i komunikacije s površine zajedno s gubitkom tlaka u hidrauličkom sustavu, ako je ovaj sustav aktiviran, doći će do visokotlačnog zatvaranja BSR i/ili CSR čeljusnih preventera koristeći fluid pohranjen u akumulatorima na donjem BOP sklopu.

Također postoji i kombinacija gore navedenih „*deadman*“ sustava i sustava za automatsko rezanje engleskog naziva „*deadman autoshear system*“ (DMAS) kojeg aktivira i odvajanje LMRP-a i gubitak komunikacije sklopa s površinom.

7. ZAKLJUČAK

Sprečavanje erupcije jedna je od najbitnijih zadaća tijekom izrade kanala bušotine. Iz tog razloga velika se pažnja posvećuje preventerskom sustavu. Kod bušenja u dubokim morima, kada se koriste brodovi ili poluuronjive platforme, preventerski sklop smješten je na dnu mora. Cijeli sustav će stoga uvelike ovisiti o vremenskim prilikama, stanju i dubini mora, a s obzirom na navedeno, preventerski sustav koji se koristi u tim uvjetima vrlo je kompleksan.

Preventeri koji se koriste u podmorju moraju se prilagoditi teškim radnim uvjetima – moraju biti sposobni funkcionirati u okruženju ekstremnih temperatura i tlakova, s visokim udjelima kiselih plinova, s opasnostima od nastanka korozije itd. U svijetu postoji više udruženja i organizacija koje propisuju standarde, preporuke i obaveze u smislu minimalnih zahtjeva koje oprema korištena u tim uvjetima mora ispunjavati, a kako bi se postigla što veća sigurnost.

Oprema korištena u podmorju obično je podvostručena s obzirom na onu korištenu na površini. Preventerski sklop mora sadržavati minimalno dva čeljusna preventera za brtvljenje oko bušaćih šipki, minimalno dva čeljusna preventera za odrez, a preventeri imaju mehanizme zaključavanja u slučaju da tlak aktiviranja popusti. Koriste se redundantni dijelovi sustava, primjerice kontrolni razdjelnik, pomoćni sustavi za aktiviranje preventera itd.

Unatoč tome, ne tako davna nesreća platforme Deepwater Horizon pokazala je kako jedan tehnološki iznimno napredan sustav može podbaciti i dovesti do katastrofalnih posljedica. Kako bi se to ubuduće spriječilo, preventerski sustav se konstantno usavršava, traže se nova tehnološka rješenja, akumulatori se prilagođavaju velikim dubinama, dodaje se treći kontrolni razdjelnik i slično.

Osim sigurnosnih unaprjeđenja razvoj sustava je usmjeren i prema povećanju operativnih mogućnosti. Zbog iscrpljenosti starih ležišta ugljikovodika, otkrivaju se nova ležišta koja su obično u sve nepristupačnijem područjima, u sve dubljim morima. Kako bi se omogućilo bušenje u takvim uvjetima, preventerski sustavi postaju sve glomazniji, moraju kontrolirati veće tlakove (138,0 MPa – 20k sklopovi), način kontrole i materijali korišteni za komunikaciju sa sklopom moraju se prilagođavati većim dubinama, a što će na kraju biti veliki izazov u tehnološkom i sigurnosnom smislu.

8. LITERATURA

1. ABERDEEN DRILLING SCHOOL AND WELL CONTROL TRAINING CENTRE, 2002. WELL CONTROL for the Rig-Site Drilling Team – TRAINING MANUAL, Aberdeen
2. API STANDARD 53 FOURTH EDITION, 2012. Blowout Prevention Equipment Systems for Drilling Wells, American Petroleum Institute, Washington D.C.
3. BRITISH PETROLEUM (BP), 2000. Well Control Manual, Fundamentals Of Well Control
4. BRITISH PETROLEUM (BP), 2010. Deepwater Horizon Accident Investigation Report, Appendix H. Description of the BOP Stack and Control System
5. CAMERON DRILLING SYSTEMS, 2009. Mk III Model 80, Multiplex Bop Control Pod, Transocean Offshore Deepwater, Houston, Texas
6. CAMERON DRILLING SYSTEMS, Cameron DI Annular Blowout Preventer
7. CAMERON, 2016a. DL BOP brochure
8. CAMERON, 2016b. EVO Compact, Offshore, ram-type BOP brochure
9. CAMERON, 2017a. DL High-pressure annular BOP, brochure
10. CAMERON, 2017b. Drilling Products Overview
11. CAMERON, 2017c. Drilling Rams Brochure
12. CAMERON, 2017d. TL Offshore ram-type BOP, Product Sheet
13. ENGINEERING SERVICES LP, 2014. Deepwater horizon RBS 8D BOPMUX control system report. To the U. S. Chemical Safety and Hazard Investigation Board, Houston, Texas
14. GE OIL AND GAS, 2010. BOP Ram Brochure
15. GE OIL AND GAS, 2014a. Annu-Flex Blowout Preventer, fact sheet, Houston, Texas
16. GE OIL AND GAS, 2014b. GL Annular Blowout Preventer, fact sheet, Houston, Texas
17. GE OIL AND GAS, 2014c. GX Annular Blowout Preventer, fact sheet, Houston, Texas
18. GE OIL AND GAS, 2014d. Quik-Loq Ram Blowout Preventer , fact sheet, Houston, Texas
19. GE OIL AND GAS, 2016. Compact Ram Blowout Preventer, fact sheet, Houston, Texas
20. IMPERIAL OIL AND EXXONMOBILE, 2009. Appendix d - offshore drilling well control
21. JAAP PEETSOLD, ModuSpec - Advanced Subsea Engineer Training Programme

22. KONGSBERG MARITIME AS, 2016. ACS 500, Acoustic Control System – INSTRUCTION MANUAL
23. MAERSK TRAINING CENTRE A/S, 2004. Well Control Manual
24. NATIONAL COMMISSION ON THE BP DEEPWATER HORIZON OIL SPILL AND OFFSHORE DRILLING, 2011. Macondo- The Gulf Oil Disaster, Chief Counsel's Report.
25. PHAM VAN THIEN, 2012. Well Control For Drilling Operations, Section 8. Subsea Well Control, PVD Training
26. PHAM VAN THIEN, 2015. Well Control For Drilling Operations, Section 7. Well Control Equipment, PVD Training
27. PULJET KONSULT, Drilling and Well Services Training, WELL CONTROL EQUIPMENT
28. TRANSOCEAN 2011. Macondo well incident, Transocean Investigation Report
29. VARCO, 2002. General Catalog

POPIS INTERNET STRANICA:

1. CAMERON, 2014. Mark III Subsea BOP Control System, URL: <http://cameron.slb.com/products-and-services/drilling/pressure-control-equipment/bop-control-systems-and-monitoring/mark-iii-subsea-mux-bop-control-system> (3.12.2017.)
2. NATIONAL OILWELL VARCO, 2003. Spherical BOPs, URL: https://www.nov.com/Segments/Rig_Systems/Land/Drilling_Pressure_Control/Blowout_Preventers/Spherical_BOPs.aspx (23.11.2017.)
3. NATIONAL OILWELL VARCO, 2006a. NXT-RAM Blowout Preventer, URL: http://nov.com/Segments/Rig_Systems/Offshore/Drilling_Pressure_Control/Blowout_Preventers/Ram_BOPs/NXT-RAM_Blowout_Preventer.aspx (15.11.2017.)
4. NATIONAL OILWELL VARCO, 2006b. Shaffer-SLX Ram Blowout Preventer, URL: http://nov.com/Segments/Rig_Systems/Offshore/Drilling_Pressure_Control/Blowout_Preventers/Ram_BOPs/Shaffer-SLX_Ram_Blowout_Preventer.aspx (15.11.2017.)
5. NATIONAL OILWELL VARCO, 2015. Wedge Cover Spherical Bop, URL: https://www.nov.com/Segments/Rig_Systems/Offshore/Drilling_Pressure_Control/Sur

face Systems/Blowout Preventers/Spherical Blowout Preventers/Wedge Cover Spherical BOP.aspx (23.11.2017)

6. OIL AND GAS JOURNAL, 1997. Multiplex BOP system utilizes updated technology, decreases riser disconnect time, URL: <http://www.ogj.com/articles/print/volume-95/issue-48/in-this-issue/general-Interest/multiplex-bop-system-utilizes-updated-technology-decreases-riser-disconnect-time.html> (9.12.2017.)

IZJAVA

Izjavljujem da sam ovaj rad izradio samostalno na temelju znanja stečenih na Rudarsko-geološko-naftnom fakultetu služeći se navedenom literaturom.

Pere Škugor