

Gospodarenje građevinskim otpadom u Republici Hrvatskoj

Horvatić, Katarina

Master's thesis / Diplomski rad

2018

Degree Grantor / Ustanova koja je dodijelila akademski / stručni stupanj: **University of Zagreb, Faculty of Mining, Geology and Petroleum Engineering / Sveučilište u Zagrebu, Rudarsko-geološko-naftni fakultet**

Permanent link / Trajna poveznica: <https://urn.nsk.hr/urn:nbn:hr:169:785204>

Rights / Prava: [In copyright](#)/[Zaštićeno autorskim pravom.](#)

Download date / Datum preuzimanja: **2024-07-23**



Repository / Repozitorij:

[Faculty of Mining, Geology and Petroleum Engineering Repository, University of Zagreb](#)



SVEUČILIŠTE U ZAGREBU
RUDARSKO-GEOLOŠKO-NAFTNI FAKULTET
Diplomski studij rudarstva

GOSPODARENJE GRAĐEVINSKIM OTPADOM U REPUBLICI HRVATSKOJ

Diplomski rad

Katarina Horvatić
R-171

Zagreb, 2018.

GOSPODARENJE GRAĐEVINSKIM OTPADOM U REPUBLICI HRVATSKOJ

KATARINA HORVATIĆ

Diplomski rad izrađen: Sveučilište u Zagrebu
Rudarsko-geološko-naftni fakultet
Zavod za rudarstvo i geotehniku
Pierottijeva 6, 10000 Zagreb

Sažetak

Diplomski rad napisan je s ciljem da se da uvid u način gospodarenja građevinskim otpadom u Republici Hrvatskoj, prepoznaju primjeri dobre prakse te da se skrene pozornost na probleme u dosadašnjim ekonomskim, zakonskim i tehnološkim procesima upravljanja građevinskim otpadom. Stopa oporabe građevinskog otpada u Republici Hrvatskoj je 39,8 %, gdje je samo 7 % reciklirano, a do 2020. godine trebalo bi postići 70 % materijalne oporabe. Glavni proizvod građevinskog otpada i otpada od rušenja je reciklirani agregat. Kao dobar primjer prakse u radu je naveden način postupanja građevinskim otpadom nakon rušenja pod vodstvom tvrtke EURCO d.d.

Ključne riječi: građevinski otpad, gospodarenje otpadom, reciklirani agregat, EURCO d.d. Diplomski rad sadrži: 29 referenci, 23 slike i 11 tablica

Jezik izvornika: hrvatski

Diplomski rad pohranjen: Knjižnica Rudarsko-geološko-naftnog fakulteta
Pierottijeva 6, Zagreb

Voditelj: Dr. sc. Gordan Bedeković, redoviti profesor RGNF

Ocjenjivači: Dr.sc. Gordan Bedeković, redoviti profesore RGNF

Dr. sc. Biljana Kovačević-Zelić, redoviti profesor RGNF

Dr.sc. Želimir Veinović, docent RGNF

Datum obrane: 28. rujna. 2018. Rudarsko-geološko-naftni fakultet, Sveučilište u Zagrebu

CONSTRUCTION WASTE MANAGEMENT IN THE REPUBLIC OF CROATIA

KATARINA HORVATIĆ

Thesis completed in: University of Zagreb
Faculty of Mining, Geology and Petroleum
Institute of Mining and
Geotechnics Pierottijeva 6, 10
000 Zagreb

Abstract

This master thesis was designed with the aim of examining the management of construction waste in the Republic of Croatia; of identifying examples of good practice and drawing attention to issues in the existing economic, legal and technological processes of the construction waste management. The rate of construction waste recovery in the Republic of Croatia is 39.8%, out of which only 7% is recycled, whereas by 2020, the Republic of Croatia should achieve 70% of material waste recycled. The main product of construction waste and demolition waste is a recycled construction aggregate. As a good practice example, the method of treatment of construction waste after the demolition by the EURCO d.d.

Keywords: construction waste, waste management, recycled aggregate, EURCO d.d.

Thesis contains: 29 references, 23 pictures and 11 table

Original in: Croatian

Thesis deposited in: Library of Faculty of Mining, Geology and Petroleum Engineering,
Pierottijeva 6, Zagreb

Supervisor: PhD Gordan Bedeković, Full Professor

Reviewers: PhD Gordan Bedeković, Full Professor
PhD Biljana Kovačević-Zelić, Full Professor
PhD Želimir Veinović, Assistant Professor

Date of defense: September 28, 2018., Faculty of Mining, Geology and Petroleum Engineering

SADRŽAJ

Sadržaj:.....	I
Popis slika:.....	II
Popis tablica:	IV
1 Uvod.....	1
2 Građevinski otpad.....	2
2.1 Vrste građevinskog otpada.....	2
2.2 Količina i sastav građevinskog otpada.....	7
2.2.1 Sastav građevinskog otpada.....	9
2.3 Opasne tvari u građevinskom otpadu.....	10
2.3.1 Građevinski otpad koji sadrži azbest.....	12
3 Gospodarenje građevinskim otpadom.....	15
3.1 Plan gospodarenja građevinskim opadom u Republici Hrvatskoj.....	16
3.2 Problemi pri gospodarenju građevinskim otpadom.....	22
3.3 Recikliranje.....	24
3.3.1 Zahtjevi kvalitete recikliranog agregata	30
3.3.2 Usporedba zahtjeva za reciklirani i industrijski proizveden agregat.....	33
4 Primjeri dobre prakse gospodarenja građevinskim otpadom.....	38
4.1 Oporaba građevinskog otpada nakon rušenja tvrtke Eurco d.d.....	38
a)Razvojni projekt „ECO-SANDWICH“	41
5 Zaključak.....	45
6 Literatura.....	46

POPIS SLIKA:

Slika 2-1: Betonski blokovi kao građevinski otpad (Dijamantna tehnika Kapusta).....	3
Slika 2-2: Opeka kao građevinski otpad (Bjegović, 2008.).....	3
Slika 2-3: Bitumen (E NUZUM, 2015.).....	3
Slika 2-4: Udjeli po kategorijama obrađenog građevinskog otpada u 2016. Godini (HAOP,2016.).....	8
Slika 2-5: Projekcija količina proizvedenog građevinskog otpada do 2030. Godine (Štirmer, Škreb, 2017.).....	9
Slika 2-6: Prikaz lokacija posebnih odlagališnih ploha za zbrinjavanje građevinskog otpada koji sadrži azbest (Plan gospodarenja otpadom u RH od 2016.-2022. Godine).....	13
Slika 3-1: Plan gospodarenja građevinskim otpadom (Bjegović, 2008).....	18
Slika 3-2: Jednostavna shema recikliranja građevinskog otpada (Filetin, 2017).....	25
Slika 3-3: Vibracijska rešetka (sito)(Bedeković, 2016).....	26
Slika 3-4: Čeljusna drobilica sa dvije raspone ploče (Droblilica Blake)(Bedeković, 2016).26	
Slika 3-5: Shematski prikaz visokointenzivnog suhog magnetskog separatora sa glavnim dijelovima (Bedeković, 2016).....	28
Slika 3-6: Proizvodnja agregata 2014. po državama i po vrstama (u milijunima tona) (UEPG,2015).....	30
Slika 3-7: Primjer podataka uz oznaku CE za punila u sustavu 2+ (CEN, 2010.).....	36
Slika 4-1: Rušenje objekata (Lovinčić, 2018).....	39
Slika 4-2: Usitnjavanje u mobilnim drobilničnim postrojenjima (Lovinčić, 2018).....	39
Slika 4-3: Usitnjavanje korpom drobilicom (Lovinčić, 2018).....	40
Slika 4-4: Usitnjavanje krešerom (Lovinčić, 2018).....	40
Slika 4-5: Presjek ECO-SANDWICH panela (Hrvatska inovacija na BAU, 2015).....	42

Slika 4-6: Prva eco-sandwich kuća (APOS. 2016).....	42
Slika 4-7: Ventilirajući sloj (ECO-SANDWICH, 2015.).....	43
Slika 4-8: Prototip eco-sandwich ploče (ECO-SANDWICH, 2015.).....	43
Slika 4-9: Izrada vanjskog sloja eco-sandwich ploče (ECO-SANDWICH, 2015.).....	43
Slika 4-10: Reciklirani agregat (ECO-SANDWICH, 2015.).....	44

POPIS TABLICA:

Tablica 2-1: Katalog otpada (NN 90-15).....	4
Tablica 2-2: Količina proizvedenog građevinskog otpada sukladno procjeni za 2016. godinu (HAOP, 2018).....	7
Tablica 2-3: Pregled opasnih svojstava (Okvirna direktiva o otpadu, 2008.).....	14
Tablica 3-1: Hijerarhija gospodarenja otpadom (Okvirna direktiva o otpadu, 2008.).....	16
Tablica 3-2: Obaveze RH koje prizlaze iz zakonodavstva EU (Plan gospodarenja otpadom RH za razdoblje od 2016.-2022. godine).....	19
Tablica 3-3: Financijska sredstva za provedbu mjera plana (Plan gospodarenja otpadom RH za razdoblje od 2016.-2022. godine)	20
Tablica 3-4: Mjere za ostvarenje cilja: odvojeno prikupiti 75 % građevinskog otpada (Plan gospodarenja otpadom RH za razdoblje od 2016.-2022. godine).....	21
Tablica 3-5: Mjere za ostvarenje cilja: propisno zbrinuti otpad koji sadrži azbest (Plan gospodarenja otpadom RH za razdoblje od 2016.-2022. godine).....	22
Tablica 3-6: Najveći postotak zamjene krupnog agregata s recikliranim (maseni %) prema HRN EN 206 (HRN EN 206).....	31
Tablica 3-7: Preporuke za ispitivanje krupnog recikliranog agregata prema HRN EN 12620 (HRN EN 12620).....	32
Tablica 3-8: Tehnička svojstva koja agregat mora ispunjavati za ugradnju u beton (Vrkljan i Klanfar, 2010).....	33

1 Uvod

Ovaj rad je pisan sa ciljem davanja uvida u gospodarenje građevinskim otpadom u Republici Hrvatskoj, upoznavanja sa postojećom legislativom i njezinog slijeđenja. Potrebno je skrenuti pozornost na problem sve većih količina građevinskog otpada (suvremena civilizacija, porast broja stanovništa, potrebe gradnje građevinskih objekata, trgovačkih lanaca, stambenih prostora te njihovo uklanjanje) i njihovog adekvatnog zbrinjavanja i praćenja „ponašanja“ otpada kroz vrijeme. Također, i mogućnosti ponovne upotrebe nastalog otpada kako bi se iskoristile preostale vrijedne komponente u njemu te na taj način očuvali prirodni resursi za buduće generacije. Građevinski otpad je jedna od najznačajnijih vrsta otpada prvenstveno zbog velikih količina i visokog potencijala za ponovnu uporabu i recikliranje. Legislativa je u konstantnom razvoju te je ona prilično dobro ustrojena, no međutim jedan od ključnih problema je njezino nedosljedno provođenje. Stoga je u budućnosti potrebno predvidjeti određene aktivnosti te uložiti dodatne resurse. Slabo razvijeno recikliranje građevinskog otpada može biti posljedica nedovoljnog poznavanja, nedovoljno razvijene svijesti o važnosti i prednostima upotrebe recikliranog materijala pri zaštiti okoliša i očuvanju prirodnih resursa, slabo razumijevanje mogućnosti primjene takvih materijala, slaba razvijenost tržišta, nedostatak iskustva, nepoznavanje standarda kvalitete, nepostojanost cijena te tehničke regulative. Postojanje zakonskih, ekonomskih i tehnoloških okvira najvažniji je preduvjet za održivo gospodarenje otpadom. Sastav građevinskog otpada u velikoj mjeri ovisi o tome gradi li se nova građevina ili se ruši neka postojeća. Također, i geografske specifičnosti Hrvatske utječu na sastav građevinskog otpada. Prema tome, Hrvatska se može podijeliti u četiri osnovne regije (Dalmacija, Primorje, Istok i Sjeverozapadni dio). U Dalmaciji i Primorju u građevinskom otpadu prevladava kamen, na istoku opeka odnosno miješani otpad, a u sjeverozapadnom dijelu prevladavaju beton i opeka. Tehnološki proces recikliranja može biti jednostavniji ili složeniji, ovisno o značajkama ulazne sirovine kao i o namjeni upotrebe recikliranog materijala. Sekundarna sirovina nakon recikliranja najčešće se koristi kao materijal za nosive slojeve prometnica, putova i sl., kao dodatak za nove asfaltno-betonske mješavine, kao dodatak raznim vrstama betona, kao i kod izrade betonskih elemenata, itd.

2 Građevinski otpad

Prema Pravilniku o gospodarenju otpadom (NN 23/14) građevinski otpad je otpad nastao prilikom gradnje građevina, rekonstrukcije, uklanjanja i održavanja postojećih građevina, te otpad nastao od iskopanog materijala koji se ne može bez prethodne uporabe koristiti za građenje građevine zbog kojeg građenja je nastao. Građevinski otpad nastaje i tijekom proizvodnje građevinskih poluproizvoda ili proizvoda, građevinskog materijala, novogradnje, rušenja ili obnavljanja objekata te izgradnje i obnove prometnica. Manji je udio otpada koji nastaje od građenja nego otpada koji dobijemo kod rušenja.

Najveći dio građevinskog otpada (95%) sastoji se od inertnog otpada, te stoga ne podliježe fizikalnim, kemijskim ili biološkim promjenama. Dakle, ne otapa se, kemijski ne reagira, nije zapaljiv, te se ne razgrađuje biološkim putem. Građevinski otpad može sadržavati opasne komponente kao što su azbest ili asfaltno vezivo te ga na taj način svrstavaju u opasan otpad. (Vlada RH, 2017.)

2.1 Vrste građevinskog otpada

Građevinski otpad se prema vrsti nastanka dijeli na:

- Otpad koji nastaje od djelomičnog ili potpunog rušenja objekta
- Otpad koji nastaje na gradilištu kao posljedica izgradnje novih objekata
- Otpad nastao kod izgradnje i održavanja prometnica
- Tlo, kamenje i vegetacija koje je potrebno ukloniti zbog pripreme prostora za građenje

Građevinski otpad se sastoji od različitih vrsta materijala ovisno o vrsti građevinskog objekta, izvođenim radovima, te da li se objekt gradi, ruši ili rekonstruira. Kod visokogradnje najviše prevladava beton, opeka, gips, plinobeton i prirodni kamen. Tijekom iskopa građevnim se otpadom smatra zemlja, pijesak, šljunak, kamen, ilovača i glina. Građevinski otpad koji nastaje kod niskogradnje je bitumen (asfalt) ili cementom vezani materijal, pijesak, šljunak i drobljeni kamen. Građevinskim radovima nastaje i miješani građevinski otpad koji se sastoji od drva, plastike, kablova i metala, takozvana šuta.

Materijal koji se nalazi u građevinskom otpadu također zavisi od lokacije na kojoj se građevina ruši, gradi ili rekonstruira. U Primorju i Dalmaciji najvećim dijelom prevladava kamen, u sjeverozapadnom dijelu beton i opeka, a u istočnom dijelu miješani otpad. (Kontak, 2016.)

S obzirom na opasnost otpada, otpad možemo svrstati u opasan i neopasan.



Slika 2-1: betonski blokovi kao građevinski otpad (Dijamantna tehnika Kapusta)



Slika 2-2: opeka kao građevinski otpad (Bjegović, 2008.)



Slika 2-3: bitumen (E NUZUM, 2015.)

Građevni otpad smatra se posebnom kategorijom otpada te se prema Pravilniku o katalogu otpada označava ključnim brojem 17.

17 00 00 Građevinski otpad i otpad od rušenja objekata

Tablica 2-1: Katalog otpada (Izvod iz pravilnika NN 90/15)

17 01	Beton, opeka, crijep/pločice i keramika
17 01 01	beton
17 01 02	opeka
17 01 03	crijep/pločice i keramika
17 01 04	građevinski materijali na bazi gipsa
17 01 05	mješavine ili odvojene frakcije betona, opeke, crijepa/pločica i keramike koje sadrže opasne tvari
17 01 06	mješavine betona, opeke, crijepa/pločica i keramike koje nisu navedene pod 17 01 05
17 02	Drvo, staklo, plastika
17 02 01	drvo
17 02 02	staklo
17 02 03	plastika
17 02 04	staklo, plastika i drvo koji sadrže ili su onečišćeni opasnim tvarima

17 03	Mješavine bitumena, ugljeni katran i proizvodi koji sadrže katran
17 03 01	mješavine bitumena koje sadrže katran iz ugljena
17 03 02	mješavine bitumena koje nisu navedene pod 17 03 01
17 03 03	katran iz ugljena i proizvodi koji sadrže katran
17 04	Metali (uključujući njihove legure)
17 04 01	bakar, bronca, mjed
17 04 02	aluminij
17 04 03	olovo

17 04 04	cink
17 04 05	željezo i čelik
17 04 06	kositar
17 04 07	miješani metali
17 04 09	metalni otpad onečišćen opasnim tvarima
17 04 10	kabelski vodiči koji sadrže ulje, ugljeni katran i druge opasne tvari
17 04 11	kabelski vodiči koji nisu navedeni pod 17 04 10

17 05	onečišćenih/kontaminiranih lokacija), bagera
17 05 03	zemlja i kamenje koji sadrže opasne tvari
17 05 04	zemlja i kamenje koji nisu navedeni pod 17 05 03
17 05 05	iskopana zemlja od rada bagera koja sadrži opasne tvari
17 05 06	iskopana zemlja koja nije navedena pod 17 05 05
17 05 07	šljunak koji sadrži opasne tvari
17 05 08	šljunak koji nije naveden pod 17 05 07

17 06	Izolacijski materijali i građevinski materijali koji sadrže azbest
17 06 01	izolacijski materijali koji sadrže azbest
17 06 03	ostali izolacijski materijali koji se sastoje od

	ili sadrže opasne tvari
17 06 04	izolacijski materijali koji nisu navedeni pod 17 06 01 i 17 06 03
17 06 05	građevinski materijali koji sadrže azbest

17 08	Građevinski materijal na bazi gipsa
17 08 01	građevinski materijal na bazi gipsa onečišćen/kontaminiran opasnim tvarima
17 08 02	građevinski materijal na bazi gipsa koji nije naveden pod 17 08 01

17 09	Ostali građevinski otpad i otpad od rušenja
17 09 01	građevinski otpad i otpad od rušenja koji sadrži živu
17 09 02	građevinski otpad i otpad od rušenja koji sadrži PCB
17 09 03	ostali građevinski otpad i otpad od rušenja (uključujući miješani otpad) koji sadrži opasne tvari
17 09 04	miješani građevinski otpad i otpad od rušenja koji nije naveden pod 17 09 01, 17 09 02 i 17 09 03

2.2 Količine i sastav građevinskog otpada

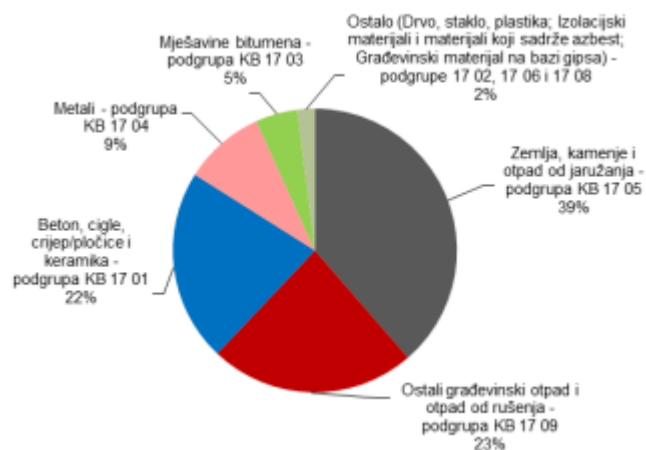
Kvalitetni podaci o izvorima, sastavu i količinama otpada, njegovim tokovima ključni su za uspostavu kvalitetnih sustava logistike, za definiranje primjenjivih i održivih tehnologija za sortiranje, oporabu i reciklažu, te dimenzioniranje i definiranje lokacija za odlaganje. Nužno je definiranje i provođenje mjera čiji će rezultati osigurati kontinuirano praćenje traženih podataka. (Bjegović, 2008.)

Tablica 2-2: Količina proizvedenog građevinskog otpada sukladno procjeni za 2016. godinu (Hrvatska agencija za okoliš i prirodu, 2018.)

Ključni broj	Naziv otpada	Proizvedena količina (t)
17 01 01	beton	79.649,93
17 01 02	cigle	2.981,08
17 01 03	crijep/pločice i keramika	562,01
17 01 06*	mješavine ili odvojene frakcije betona, cigle, crijepa/pločica i keramike, koje sadrže opasne tvari	6,43
17 01 07	mješavine betona, cigle, crijepa/pločica i keramike koje nisu navedene pod 17 01 06*	172.289,10
17 02 01	drvo	2.162,99
17 02 02	staklo	2.819,10
17 02 03	plastika	477,47
17 02 04*	staklo, plastika i drvo koji sadrže ili su onečišćeni opasnim tvarima	6.589,44
17 03 01*	mješavine bitumena koje sadrže ugljeni katran	12,98
17 03 02	mješavine bitumena koje nisu navedene pod 17 03 01*	42.164,35
17 03 03*	ugljeni katran i proizvodi koji sadrže katran	0,29
17 04 01	bakar, bronca, mjed	2.403,84
17 04 02	aluminij	3.315,22
17 04 03	olovo	339,85
17 04 04	cink	56,95
17 04 05	željezo i čelik	82.914,69
17 04 06	kositar	1,99
17 04 07	miješani metali	3.126,21
17 04 09*	metalni otpad onečišćen opasnim tvarima	793,62
17 04 10*	kabelski vodiči koji sadrže ulje, ugljeni katran i druge opasne tvari	222,71
17 04 11	kabelski vodiči koji nisu navedeni pod 17 04 10*	1.520,79
17 05 03*	zemlja i kamenje koji sadrže opasne tvari	16.917,71
17 05 04	zemlja i kamenje koji nisu navedeni pod 17 05 03*	561.437,83
17 05 05*	otpad od jaružanja koja sadrži opasne tvari	2.840,29
17 05 06	otpad od jaružanja koji nije naveden pod 17 05 05*	17.424,49
17 05 07*	kamen tučenac za nasipavanje pruge koji sadrži opasne tvari	1,77
17 06 01*	izolacijski materijali koji sadrže azbest	40,91
17 06 03*	ostali izolacijski materijali, koji se sastoje ili sadrže opasne tvari	28,40
17 06 04	izolacijski materijali koji nisu navedeni pod 17 06 01* i 17 06 03*	1.190,45
17 06 05*	građevinski materijali koji sadrže azbest	6.219,35
17 08 01*	građevinski materijali na bazi gipsa onečišćeni opasnim tvarima	63,15
17 08 02	građevinski materijali na bazi gipsa koji nisu navedeni pod 17 08 01*	1.288,38
17 09 03*	ostali građevinski otpad i otpad od rušenja objekata (uključujući miješani otpad), koji sadrži opasne tvari	87,23
17 09 04	miješani građevinski otpad i otpad od rušenja objekata, koji nije naveden pod 17 09 01*, 17 09 02* i 17 09 03*	254.121,87
Ukupno (t):		1.266.072,87

U 2016. godini, proizvedena količina građevinskog otpada, sukladno procjeni iznosi 1 266 073 tone, obrađeno je, sukladno podacima iz sustava ROO (Registra onečišćavanja okoliša) 879 000 t (69,42%) građevinskog otpada, dok udio procijenjene količine građevinskog otpada koji nije evidentiran sustavom ROO iznosi 387 073 tone (30,57 %). Od 879 000 tona obrađenog građevinskog otpada na postupke zbrinjavanja predano je 325 600 tona, a na postupke oporabe 553 400 tona. Na temelju podataka o građevinskom otpadu iz Izvješća o prekograničnom prometu otpada u 2016. godini izvezeno je 94 947 tona, a uvezeno 4 876 tona građevinskog otpada. (Hrvatska agencija za okoliš i prirodu, 2018)

Na slici 5 vidljivo je da od 879 000 tona obrađenog građevinskog otpada najveći udio, 39 %, čini građevinski otpad iz podgrupe 17 05 – zemlja (uključujući iskopanu zemlju s onečišćenih lokacija), kamenje i otpad od jaružanja.



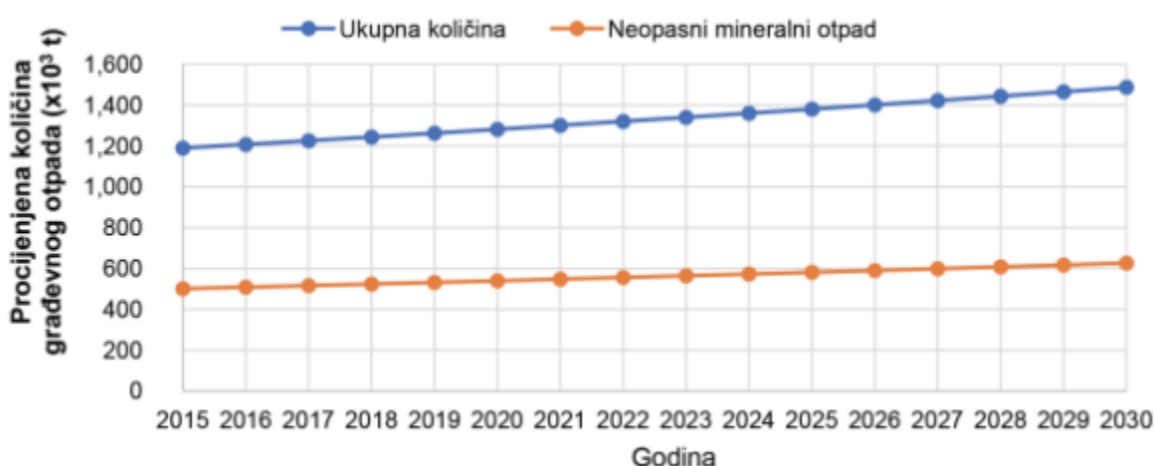
Slika 2-4 : Udjeli po kategorijama obrađenog građevinskog otpada u 2016. godini (Hrvatska agencija za okoliš i prirodu, 2018)

Najviše građevinskog otpada odloženo je u Zadarskoj županiji. Promatrajući oporabljeni građevinski materijal po županijama, najviše je oporabljeno u Gradu Zagrebu. (Hrvatska agencija za okoliš i prirodu, 2018)

Za procjenu ukupnih količina proizvedenog otpada korištena je metoda uzorka. Uzorak je dobiven spajanjem količina proizvedenog otpada prikupljenih putem elektroničke ankete i količina proizvedenog otpada tvrtki koje su prijavile otpad u ROO (Registar onečišćavanja okoliša) 2015. godine. U idućem periodu ne očekuje se značajan porast količina građevnog otpada, pa je za procjenu do 2030. uzeta godišnja stopa rasta u iznosu od 1,5 %. Stopa oporabe građevnog otpada i otpada od rušenja određuje se prema slijedećem izrazu:

Stopa uporabe [%] = bitna oporabljena količina / ukupna količina proizvedenog otpada (NN 94/13, 73/17)

Uzimajući u obzir samo one vrste građevnog otpada pod ključnim brojem 17 i procijenjenu količinu proizvedenog građevnog otpada za 2015. godinu, slijedi da je stopa uporabe 63,3 %. Ako se promatra samo mineralni neopasni građevni otpad (bez metala, legura i drva, stakla i plastike) tada je prema izrazu moguće odrediti stopu uporabe koja iznosi 54,8 %, a kada bi se uzeli u obzir svi ključni brojevi, tada bi stopa uporabe iznosila 39,8 %. (Štirmer i Škreb, 2017).



Slika 2-5: Projekcija količina proizvedenog građevinskog otpada do 2030. godine (Štirmer i Škreb, 2017).

2.2.1 Sastav građevinskog otpada

Opasan i potencijalno opasan otpad

Opasnim otpadom se smatra materijal koji:

- sadrži opasne komponente (azbest, katran, olovo, ljepila)
- nakon dužeg boravka u agresivnim sredinama postaju agresivni (npr. objekti koji proizvode ili koriste kemikalije)
- nisu očišćeni od agresivne tvari ili su pomiješani s istom

Na novijim građevinskim objektima se mogu naći materijali poput ljepila, izolacijskih materijala, hidroizolacije, materijala na bazi azbesta, tekućine na bazi katrana,

tehnološki obrađeno drvo, neke boje i premazi. Nakon rušenja objekata pojavljuje se građevinski otpad u obliku materijala na bazi azbesta, električne opreme.

Neopasan otpad

Neopasan otpad čine materijali koji nemaju agresivne niti opasne osobine. Čine ga crijep, beton, opeka, itd. Neopasni otpad je otpad koji je po sastavu i svojstvima određen kao neopasni otpad te ne posjeduje niti jedno od opasnih svojstava određenih Dodatkom III. Zakona o održivom gospodarenju (NN 94/13) kao što su radioaktivnost, eksplozivnost, infektivnost, zapaljivost, toksičnost. Materijali koji su ugrađeni u objekt i nemaju opasne osobine mogu ih poprimiti u zavisnosti o njihovom korištenju (plastika, metal, drvo). Iako ne moraju biti opasni, nisu ni inertni. Takve materijale treba izdvajati i deponirati.

Inertan otpad

Inertni otpad je otpad koji ne podliježe značajnim fizikalnim, kemijskim ili biološkim promjenama, pa ne ugrožava okoliš. Ne otapa se, nije zapaljiv, ne reagira fizički niti kemijski, ne razgrađuje se biološkim putem, niti stvara opasne tvari za okoliš i zdravlje ljudi. Ima beznačajan stupanj ispuštanja onečišćujućih tvari te ne ugrožava zrak i podzemne vode. (NN 50/05)

2.3 Opasne tvari u građevinskom otpadu

Mjere gospodarenja posebnim kategorijama građevinskog otpada u svrhu sprječavanja štetnog utjecaja na okoliš, sakupljanje, uporaba, zbrinjavanje i druge djelatnosti u svezi s građevinskim otpadom koji sadrži ili je onečišćen opasnim tvarima mora se na mjestu nastanka, odnosno na mjestu prikupljanja u svim slučajevima u kojima je to moguće, prethodno očistiti od štetnih tvari i/ili dekontaminirati u skladu s odgovarajućim propisima i zakonima.

Građevinskim otpadom onečišćenim opasnim tvarima smatraju se naročito:

- 17 02 04 - Staklo, plastika i drvo koji sadrže ili su onečišćeni opasnim tvarima
- 17 03 01 - Mješavine bitumena koje sadrže katran iz ugljena
- 17 03 03 - Katran iz ugljena i proizvodi koji sadrže katran
- 17 04 09 - Metalni otpad onečišćen opasnim tvarima

•17 04 10 - Kabelski vodiči koji sadrže ulje, ugljeni katran i druge opasne tvari CONWAS 37

•17 05 03 - Zemlja i kamenje koji sadrže opasne tvari

•17 05 05 - Iskopana zemlja od rada bagera koja sadrži opasne tvari

•17 05 07 - Šljunak koji sadrži opasne tvari

•17 08 01 - Građevinski materijal na bazi gipsa onečišćen/kontaminiran opasnim tvarima

•17 09 01 - Građevinski otpad i otpad od rušenja koji sadrži živu

•17 09 02 - Građevinski otpad i otpad od rušenja koji sadrži PCB

•17 09 03 - Ostali građevinski otpad i otpad od rušenja (uključujući miješani otpad) koji sadrži opasne tvari

Posebnu pažnju treba posvetiti gospodarenju građevinskim otpadom i otpadom od rušenja koji može biti onečišćen azbestom (17 06). Proizvodi koji mogu sadržavati azbest su sljedeći:

1) Azbestcementni proizvodi (pokrovni materijali, cijevi (vodovodne, kanalizacijske, dimovodne), vatrootporne ploče, vodootporne ploče, izolacijske ploče) □

2) Podni, zidni i stropni materijali za izolacije

3) Azbest pomiješan sa smolama, kaučukom i plastikom za razne namjene

4) Frikcioni materijali (obloge za kočnice i kvačila)

5) Papir i ljepenka za toplinsku i hidroizolaciju

6) Brtvila i materijali za pakiranje

7) Presvlake i zastori

8) Tkanine za odjevne predmete otporne prema vatri i kiselinama (Bjegović, 2008)

2.3.1. Građevinski otpad koji sadrži azbest

Razlikuju se dva osnovna stanja u kojima se nalazi azbest:

- 1) Slobodni azbest koji nije vezan niti sa jednom drugom tvari.
- 2) Azbest vezan u azbest-cementnim proizvodima

Azbest znači slijedeće vlaknaste silikate: krokidolit (plavi azbest), aktinolit, antofilit, krizotil (bijeli azbest), amozit (smeđi azbest), tremolit.

Azbesti otpad je otpadni sirovi azbest i svaka tvar ili predmet koji sadrži azbest i azbestna vlakna, azbestna prašina nastala emisijom azbesta u zrak kod obrade azbesta ili tvari, materijala i proizvoda koji sadrže azbest koje posjednik odbacuje, namjerava ili mora odbaciti.

Postupci sprječavanja i smanjenja onečišćenja azbestom:

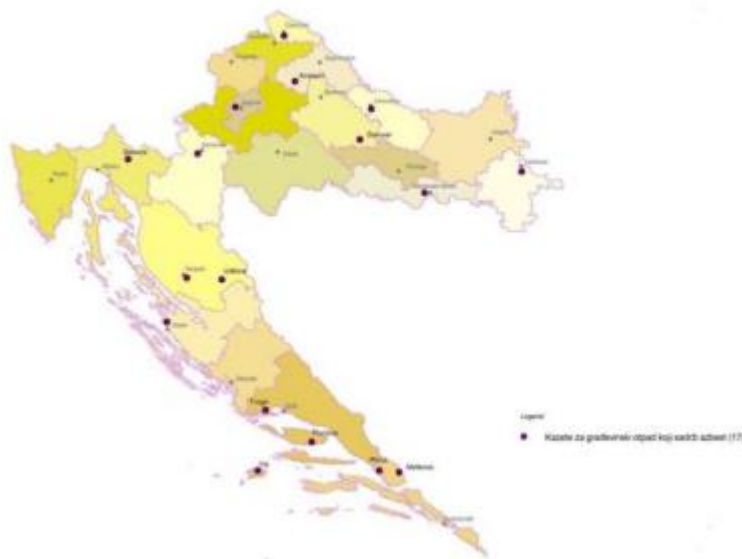
- 1) *Površinsko očvršćivanje* – je postupak vezanja azbestnih vlakana na površini materijala slojem veziva koje je jednako ili jednako učinkovito kao vezivo koje veže azbestna vlakna u čvrsto vezanom azbestnom otpadu, ili vezivom koje učinkovito sprječava oslobađanje azbestnih vlakana u okoliš slabo vezanog azbestnog otpada.
- 2) *Postupak otvrdavanja azbesta* – je postupak u kojem se azbestna prašina, otpadni sirovi azbest ili slabo vezani azbestni otpad homogeno miješaju s cementom ili drugim hidrauličkim vezivom i s njim vežu tako da se postigne tlačna čvrstoća od najmanje 10 N/mm² i spriječi oslobađanje azbestnih vlakana u okoliš.
- 3) *Postupak uništavanja azbestnih vlakana* – je postupak kemijske, toplinske ili mehaničke obrade azbestnog otpada uslijed koje iz azbesta nastaju drugi spojevi ili minerali ili azbest izgubi svoju vlaknastu strukturu.

Emisija azbesta u zrak, ispust azbesta u vode i nastanak krutog otpada koji sadrži azbest moraju se spriječiti ili smanjiti na izvoru u mjeri u kojoj je to razumno provedivo (primjenjuju se mjere i granične vrijednosti iz posebnih propisa kojima se propisuju granične vrijednosti emisija u zrak odnosno ispusta u vode uz obvezu primjene najbolje raspoloživih tehnika).

Proizvođač azbestnog cementa dužan je osigurati obradu i recikliranje svih otpadnih tekućina koje nastanu kao posljedica procesa proizvodnje azbestnog cementa.

Proizvođači azbesta moraju osigurati redovna mjerenja emisija u zrak odnosno ispusta tekućina iz postrojenja na koja se primjenjuju granične vrijednosti emisije (GVE). Azbestni otpad mora se prije odlaganja prethodno obraditi, pakirati ili prekriti na način da se izbjegne ispuštanje čestica azbesta u okoliš.

Za zbrinjavanje građevinskog otpada koji sadrži azbest uspostavljen je sustav sakupljanja i zbrinjavanja na posebnim ploham, tzv. odlagališnim ploham u okviru 17 odlagališta komunalnog otpada na području RH prikazanih na slici 7. Navedeni sustav za fizičke osobe bio je do kraja srpnja 2016. godine besplatan, odnosno financiran od strane Fonda za zaštitu okoliša i energetske učinkovitost (FZOEU), dok su pravne osobe same snosile sveukupne troškove. Stupanjem Pravilnika o građevinskom otpadu i otpadu koji sadrži azbest (NN 69/16) pobliže se uredio sustav gospodarenja građevinskim otpadom koji sadrži azbest, te su se smanjile obveze FZOEU u financiranju sustava. Ukupni kapacitet izgrađenih odlagališnih ploha iznosi oko 79 100 m³ odnosno 126 560 tona, a popunjenost do kraja prosinca 2015. godine iznosila je 40 % ukupno izgrađenih kapaciteta.



Slika 2-6: Prikaz lokacija posebnih odlagališnih ploha za zbrinjavanje građevinskog otpada koji sadrži azbest (Vlada RH, 2017).

Sustav gospodarenja građevinskog otpada koji sadrži azbest je uspostavljen, međutim potrebno je dodatno regulirati tehničke pojedinosti i ostale uvjete. Također je potrebno

izraditi i studiju procjene količine građevinskog otpada koji sadrži azbest koji će nastati u narednom razdoblju.

U opasni građevinski otpad i otpad od rušenja ubrajaju se onečišćeno tlo i jaružni mulj, materijali i tvari koje mogu sadržavati zapaljive aditive, ljepila, brtvila i mastiks (zapaljivi, toksični ili nadražujući), emulzije katrana (toksične, karcinogene), materijali na bazi azbesta u obliku vlakana koja se mogu udahnuti (toksični, karcinogeni), drvo obrađeno fungicidima, pesticidima itd. (toksično, ekotoksično, zapaljivo), premazi od halogenih usporivača gorenja (ekotoksični, toksični, karcinogeni), oprema s PCB-ima (ekotoksična, karcinogena), rasvjetni elementi od žive (toksični, ekotoksični), sustavi s CFC-ima, elementi koji mogu biti izvor sulfida na odlagalištima (toksični, zapaljivi), spremnici za opasne tvari (otapala, boje, ljepila itd.) i ambalaža otpada koji bi mogao biti onečišćen. Ti se materijali obično nalaze u postupcima rušenja, uglavnom zbog nedostatka prethodnog zakonodavstva o upotrebi određenih opasnih materijala kao što su azbest i olovo. Međutim, ne smije se zanemariti ponovna uporaba materijala jer ti materijali nisu klasificirani kao otpad i stoga nisu regulirani, no katkad i u tim projektima može nastati sličan opasni otpad. (NN 94/13 i Vlada RH, 2017).

Tablica 2-3: pregled opasnih svojstava (Prilog III. Okvirna direktiva o otpadu, 2008.)

Opasna svojstva	
HP1	eksplozivno
HP2	oksidirajuće
HP3	zapaljivo
HP4	nadražujuće – iritacije kože i ozljede oka
HP5	specifična toksičnost za ciljni organ / aspiracijska toksičnost
HP6	akutna toksičnost
HP7	karcinogeno
HP8	nagrizajuće
HP9	zarazno
HP10	reproduktivno toksično
HP11	mutageno
HP12	oslobađanje akutno toksičnih plinova
HP13	senzibilizirajuće
HP14	ekotoksično
HP15	otpad koji može imati prethodno navedena opasna svojstva koja izvorni otpad nije izravno pokazivao

3 Gospodarenje građevinskim otpadom

Razvijene zemlje Europske unije, točnije Nizozemska, Belgija i Danska recikliraju više od 80 % građevnog otpada i otpada od rušenja (Štirmer i Bjegović). U Hrvatskoj se godišnje proizvede više od 2 milijuna tona građevnog otpada, a kako nije u potpunosti organiziran ekonomski sustav gospodarenja, samo se 7 % građevnog otpada reciklira ili zbrinjava na prihvatljiv način (Štirmer i Bjegović). Nesavjesno postupanje s građevnim otpadom uzrokuje povećanje volumena otpada na odlagalištima te se nepotrebno odbacuju resursi, nagrđuje i onečišćuje okoliš. Većina hrvatskih županija još uvijek nije odredila lokacije za gospodarenje građevnim otpadom koji nerijetko završava na odlagalištima komunalnog otpada. Također, veliki problem predstavljaju tzv. „divlja odlagališta“ koja osim što narušavaju estetski izgled, onečišćuju i zagađuju okoliš. Građevni otpad mora se odvojeno sakupljati i zatim reciklirati. Vlasnik građevnog otpada mora otpad predati tvrtki koja ima koncesiju za gospodarenje građevnim otpadom. Zabranjeno je odlaganje građevnog otpada na mjestu nastanka ili na lokacijama koje za to nisu predviđene. Postupci obrade, uporabe/recikliranja i zbrinjavanja otpada uvelike ovise o njegovom sastavu. Zbog potpunije uporabe otpada, prilikom njegovog zbrinjavanja potrebno je odvojeno prikupiti i sastavnice takvog otpada kao što su željezo, drvo, staklo, cigla, beton i plastika, koje potom valja pojedinačno zbrinuti. Kameni otpad treba usmjeriti na prikupljanje u kamenolome sa ili bez stacionarne separacije. Betonski lom i izdvojeni lom opeke i crijepa prigodom rušenja zgrada treba odvoziti na trajna odlagališta.

Gospodarenje građevinskim otpadom obuhvaća:

- sakupljanje
- prijevoz
- uporabu
- odlaganje
- nadzor nad tim radnjama
- naknadno održavanje lokacija za odlaganje

Mogućnosti zbrinjavanja građevinskog otpada su ponovna uporaba, recikliranje, spaljivanje ili odlaganje. Najveći dio građevinskog otpadnog materijala može se reciklirati.

Postupci oporabe označavaju se oznakom R, a postupci odlaganja oznakom D. U hijerarhiji gospodarenja građevinskim otpadom (tablica 4.) najmanje poželjna opcija je odlaganje na odlagalište. Djelatnost oporabe otpada podrazumijeva postupke kao što su primjerice korištenje otpada uglavnom kao goriva ili drugog načina dobivanja energije (R1), recikliranje/obnavljanje otpadnih metala i spojeva metala (R4) i recikliranje/obnavljanje drugih otpadnih anorganskih materijala (R5).

Tablica 3-1: Hijerarhija gospodarenja otpadom (Okvirna direktiva o otpadu, 2008.)

Postupanje	Mjere
Sprječavanje	Korištenje manje količine materijala pri projektiranju i proizvodnji, ponovna upotreba, korištenje manje materijala opasnih za okoliš
Priprema za ponovnu uporabu (PU)	Pregled, čišćenje, popravak, obnova cijelih proizvoda ili potrošnih dijelova
Recikliranje (R)	Pretvaranje otpada u novu tvar ili proizvod, uključujući kompostiranje ako su zadovoljeni protokoli kvalitete
Drugi postupci oporabe (R)	Uključuje anaerobnu razgradnju, spaljivanje s energetsom oporabom, plinifikaciju i pirolizu s proizvodnjom energije (gorivo, toplina i električna energija) i materijala iz otpada, nešto zatrpavanja
Odlaganje (D)	Odlaganje ili spaljivanje bez energetske oporabe

3.1 Plan gospodarenja građevinskim otpadom u Republici Hrvatskoj

Plan obuhvaća snimku dosadašnjeg stanja izvora, količina, sakupljanja, prijevoza, oporabe, reciklaže i zbrinjavanja građevnog otpada te daje smjernice razvoja sustava. U Planu su definirane mjere nužne za otklanjanje navedenih nedostataka i rokovi za njihovo provođenje.

Republika Hrvatska treba do 1. siječnja 2020. godine osigurati pripremu za ponovnu uporabu, recikliranje i druge načine materijalne oporabe, uključujući postupke zatrpavanja i nasipavanja, u kojima se otpad koristi kao zamjena za druge materijale, neopasnog građevinskog otpada, isključujući materijal iz prirode utvrđen ključnim brojem 17 05 04 – zemlja i kamenje koji nisu navedeni pod 17 05 0, u minimalnom udjelu od 70 % mase otpada. Prema Pravilniku o registru onečišćavanja okoliša, obveznik dostave podataka dužan je nadležnom tijelu dostaviti podatke o nastanku i/ili prijenosu izvan mjesta nastanka:

- opasnog otpada u ukupnoj količini većoj od ili jednakoj 0,5 tona godišnje

- neopasnog otpada u ukupnoj količini većoj od ili jednakoj 20 tona godišnje

Prema Pravilniku o građevinskom otpadu i otpadu koji sadrži azbest, posjednik građevinskog otpada dužan je, na gradilištu na kojem je nastao taj otpad, izdvojiti od drugog otpada i materijala koji nije otpad te odvojeno skladištiti neopasni otpad koji čini najmanje 80 % mase svog otpada nastalog na određenom gradilištu, osim ako obvezu izdvajanja tog otpada razvrstavanjem i drugim odgovarajućim tehnološkim procesima gospodarenja otpadom izvrši osoba, koja posjeduje odgovarajuću dozvolu za gospodarenje otpadom, na temelju ugovora s posjednikom ili vlasnikom građevinskog otpada.

Posjednik građevinskog otpada dužan je, najkasnije do odvoza otpadnog materijala sa gradilišta, odnosno do završetka radova na gradilištu:

- izdvojiti od otpada tvari, materijale i građevne proizvode, osim materijala za nasipavanje, za koje je očigledno da se mogu ponovo koristiti za istu svrhu odnosno za namjeravanu uporabu za koju su proizvedeni i to bez postupka uporabe, što uključuje i postupak pripreme za ponovnu uporabu
- proglasiti otpadom:
 - materijal iz iskopa koji je nastao prilikom građenja građevine i koji se sukladno dokumentima projekta građenja, izrađenim u skladu sa propisima koji uređuju gradnju, ne ugrađuju u tu građevinu i koji ne predstavlja mineralnu sirovinu sukladno posebnim propisima koji uređuju rudarstvo
 - materijal koji je nastao građenjem, održavanjem, rekonstrukcijom ili uklanjanjem građevine, osim materijala koji se koristi za građevne svrhe na tom gradilištu, kad se on izdvoji od građevine odnosno kad prestane biti građevina koju se gradi, održava, rekonstruira odnosno uklanja

Gospodarenje građevnim otpadom podrazumijeva skup aktivnosti i mjera koje obuhvaćaju odvojeno sakupljanje, uporabu i/ili zbrinjavanje građevnog otpada. Građevni otpad potrebno je u potpunosti (ili u najvećoj mogućoj mjeri) oporabiti odnosno reciklirati bez njegovog trajnog odlaganja u prirodni okoliš.

Oporabljeni/reciklirani materijal može se ponovo koristiti u gradnji kao:

- materijali za nosive slojeve cesta, staza i parkirališta
- materijal za nasipavanje, drenažu i kamenozastitu
- dodatak za nove asfaltne mješavine

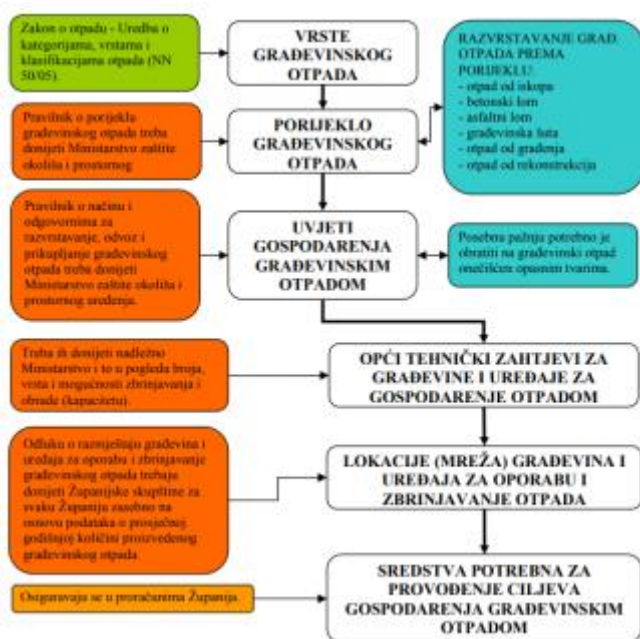
- dodatak raznim vrstama betona i mortova
- materijal za izradu betonskih elemenata i sklopova

Oporabljeni građevni materijali se nazivaju reciklirani agregati te jesu:

- reciklirani asfalt
- reciklirani beton
- reciklirani crijep i keramika
- reciklirane mješavine (mješavine cigle i šute, mješani asfaltni i betonski lom)

Odlaganje građevnog otpada može se obavljati u slučajevima kada ga nije moguće materijalno i/ili energetski oporabiti i ponovno uporabiti, kao i slučaju kad građevni otpad nastaje uklanjanjem bespravno izgrađenih građevina ili njihovih dijelova u provedbi inspeksijskog rješenja.

Subjekti uključeni u izradu plana su predstavnici državnih institucija, lokalnih uprava, znanstvenih i istraživačkih institucija, gospodarske grane građevinarstva odnosno građevinske industrije, sakupljači i obrađivači otpada, te stručnjaci s područja gospodarenje otpadom.



Slika 3-1: Plan gospodarenja građevinskim otpadom (Bjegović, 2008)

Osnovna načela plana:

- 1) Otpad treba u što većoj mjeri izbjegavati ako je to moguće
- 2) Otpad treba ponovno upotrijebiti ukoliko je to ekološki prihvatljivo i ekološki moguće, ako u usporedbi s drugim oblicima postupanja, nastali troškovi nisu preveliki i ako postoji ili se može stvoriti tržište za dobiveni materijal ili dobivenu energiju. Ako otpad nije moguće iskoristiti na način da ga se ponovo upotrijebi, tada ga treba obraditi biološkim, termičkim, kemijskim ili fizikalnim postupkom, a čvrsti ostaci se zbrinjavaju, odnosno trajno odlažu.
- 3) Odgovornost proizvođača –posebice financijska
- 4) Primjena i razvoj čistih i u tehno-ekonomskom pogledu troškovno prihvatljivih tehnologija
- 5) Izgradnja u ekološkom, logističkom i ekonomskom pogledu optimalne mreže uređaja i građevina
- 6) Sukladnost sa dosadašnjim EU direktivama i smjernicama
- 7) Normizacija recikliranih materijala dobivenih iz građevinskog otpada
- 8) Sanacija i uklanjanje dosadašnjih stanja
- 9) Ograničavanje štetnih emisija u zrak, vodu i tlo
- 10) Tržišni pristup kao osnova održivog sustava
- 11) Etapni pristup Planu gospodarenja građevinskim otpadom –postavljanje ostvarivih i mjerljivih zadataka i ciljeva, te njihovo praćenje i nadzor
- 12) Informiranje i obrazovanje građana i svih sudionika uključenih u sustav (Bjegović, 2008)

Tablica 3-2: Obveze RH koje proizlaze iz zakonodavstva EU (Plan gospodarenja otpadom RH za razdoblje 2016.-2022. godine)

Vrsta otpada	Godina	Minimalna uporaba	Minimalno recikliranje	Stopa prikupljanja	Status 2016-
Građevni otpad	2020.	70% recikliranja/materijalne uporabe građevnog otpada			Započeta analiza Poboljšanje toka i kvalitete podataka o građevnom otpadu i otpadu od istraživanja i eksploatacije mineralnih sirovina u RH.

Organizacijski aspekti gospodarenja otpadom su ministarstvo zaštite okoliša i energetike, fond za zaštitu okoliša i energetske učinkovitost, Hrvatska agencija za okoliš i prirodu, jedinice regionalne samouprave, jedinice lokalne samouprave, služba za komunalni red jedinice lokalne samouprave te privatni subjekti.

Financijska sredstva za provedbu mjera plana prikazana su u tablici 6.

Tablica 3-3: Financijska sredstva za provedbu mjera plana (Plan gospodarenja otpadom RH za razdoblje 2016.-2022. godine)

Br. mjere	Mjera	Procjena potrebnih fina. sredstava (kn)
M 2.1.1	Izrada akcijskog plana za odvojeno prikupljanje i recikliranje građevnog otpada	1.000.000
M 2.1.2	Izgradnja i opremanje reciklažnih dvorišta za građevni otpad	8.000.000
M 2.2.1	Uspostava baze podataka s popisom zgrada i proizvodnih pogona koje imaju ugrađeni građevinski materijal koji sadrži azbest	2.000.000
M 2.2.2	Izgradnja odlagališnih ploha za odlaganje azbestonog otpada	5.000.000

U Strategiji su definirane mjere koje mogu spriječiti nastanak otpada. Jedna od mjera koja se odnosi na građevinski otpad je poticanje ponovnog korištenja materijala od rušenja. Njezina ideja je uspostavljanje poticajne naknade za ponovno korištenje materijala od rušenja, pritom je važno definirati uvjete koje materijal od rušenja mora zadovoljavati. Dodatno je moguća uspostava središnjeg registra zgradarstva radi dobivanja podataka o postojećem stanju zgrada i korištenih materijala. Kao izvor podataka biti će korišteni energetske preglede i certifikati. Na ovaj će se način mogućnosti iskorištavanja materijala od rušenja/demontaža osmisliti kvalitetnije i na vrijeme. Mjera koja može utjecati na dizajn i fazu proizvodnje i distribucije je promicanje održive gradnje. U svrhu provedbe ove mjere trebalo bi izraditi tzv. „Vodič za zelenu i održivu gradnju“. Vodiči ovakve vrste predstavljaju učinkovit način za naglašavanje metoda smanjenja nastanka otpada jer nadilaze pitanja podizanja svijesti i pružaju poslovnim subjektima praktične alate i tehnike za postizanje sprečavanja nastanka građevinskog otpada kao što su npr. ponovno korištenje i obnova, projektiranje za trajnost, prilagodljivost i mogućnost rastavljanja, razmjena materijala, korištenje manje toksičnih materijala te njihovo izdvajanje. Pitanje sprečavanja nastanka građevinskog otpada, a posebice razmjena

otpadnih materijala bit će obuhvaćeno kroz unapređenje Hrvatske burze otpada ili uspostavljanja novog internetskog portala. Potrebno je uključiti i tematiku „zelene gradnje“ u stručne ispite za obavljanje poslova prostornog uređenja i graditeljstva i uključivanje tematike sprečavanja nastanka otpada u Rješenje o prihvatljivosti zahvata za okoliš, koje bi uz već predložene mjere zaštite okoliša za prečavanje, ograničavanje ili ublažavanje negativnih utjecaja zahvata na okoliš, propisalo i mjere za sprečavanje nastanka otpada prilikom gradnje i kasnije, tijekom korištenja građevine za koju se proveo postupak procjene utjecaja na okoliš. Također, dana je i mjera u kojoj se postiže „zelena“ i održiva javna nabava. Postići će se izradom smjernica za uspostavu okolišnih kriterija u dokumentaciji za nadmetanje, te drugih praktičnih savjeta o „zelenoj“ ili održivoj nabavi, a na temelju odgovarajućih pokazatelja. Dodatno, moguće je uspostaviti bazu podataka „zelenih“ proizvoda koji zadovoljavaju okolišne kriterije i poveznica na njihove dobavljače, kako bi se nabavljačima olakšalo definiranje okolišnih kriterija, te posljedično nabavu roba, usluga i radova koji digoročno uzrokuju smanjenje nastanka otpada.

Tablica 3-4: Mjere za ostvarenje cilja: odvojeno prikupiti 75 % građevnog otpada (Plan gospodarenja otpadom RH za razdoblje 2016.-2022. godin

Br	Mjera	Opis	Nosioci	Izvor financija	Rok
2.1.1	Izrada akcijskog plana za odvojeno prikupljanje i recikliranje građevnog otpada	Ova mjera uključuje izradu akcijskog plana za odvojeno prikupljanje i recikliranje građevnog otpada. U sklopu izrade ovog akcijskog plana potrebno je odrediti količine proizvedenog građevnog otpada, raspoloživost trenutnih kapaciteta i dostupnih tehnologija te temeljem toga napraviti procjenu potrebe za novim kapacitetima i eventualnim prilagodbama odnosno modernizaciji postojećih postrojenja.	HAOP/ MZOE/ FZOEU	HA OP/ MZ OE/ FZO EU/ EU	2017.
2.1.2	Izgradnja i opremanje reciklažnih dvorišta za građevni otpad	Ova mjere uključuje izgradnju i opremanja novih te povećanje kapaciteta i unaprjeđenje tehnologije postojećih reciklažnih dvorišta za građevni otpad kako bi se osigurali dostatni kapaciteti za obradu određenih vrsta građevnog otpada.	JRS/JL S/P	JRS/ JLS/ PU	2020.

Tablica 3-5: Mjere za ostvarenje cilja: propisno zbrinuti otpad koji sadrži azbest (Plan gospodarenja otpadom RH za razdoblje od 2016.-2022. godine)

Br	Mjera	Opis	Nosioci	Izvor financija	Rok
2.2.1	Izrada Studije procjene količina otpada koji sadrži azbest po županijama	Ova mjera uključuje izradu Studije procjena količina otpada koji sadrži azbest po županijama, a za koji se procjenjuje da će nastati u ovom planskom razdoblju	JLS/HAOP	HAOP/FZOEU/EU	2018.
2.2.2	Izgradnja odlagališnih ploha za odlaganje otpada koji sadrži azbest	Ova mjera uključuje izgradnju novih te povećanje kapaciteta postojećih ploha za odlaganje otpada koji sadrži azbest do postizanja dostatnih kapaciteta za zbrinjavanje tog otpada nastalog u RH. Ova mjera se može realizirati ili kroz izgradnju novih odlagališnih ploha za odlaganje otpada koji sadrži azbest (jedna na području svake županije) ili kroz prenamjenu viška izgrađenih kapaciteta odlagališnih ploha za odlaganje za MKO ili izgradnja odlagališnih ploha za odlaganje otpada koji sadrži azbest a u okviru CGO-a.	JLS/JRS	JLS/JRS/FZOEU	2022.

Informativno – obrazovne mjere

Uspjeh i realizacija svih zadanih ciljeva značajno ovisi o informiranosti i kontinuiranom obrazovanju svih učesnika u procesu stvaranja i gospodarenja građevinskim otpadom. Izuzetno je važno i informiranje javnosti s ciljem postizanja zacrtanih ciljeva i izbjegavanja NIMBY efekta. (naziv za efekt koji se javlja kad su ljudi svjesni da je nešto potrebno, ali se zbog nedostatka informacija boje i odbijaju da to bude u njihovom dvorištu.) Također, bitan parametar u dobro organiziranom sustavu gospodarenja otpadom je i unapređenje informacijskog sustava gospodarenja otpadom, mjere unapređenja nadzora nad gospodarenjem otpadom te administrativnih postupaka.

3.2 Problemi pri gospodarenju građevinskim otpadom

Iz analize postojećeg stanja moguće je definirati ključne probleme u području gospodarenja građevinskim otpadom, a to su:

- ne postoji kvalitetna evidencija izvora, količina i tokova građevinskog otpada iako za istu postoji zakonski okvir koji se ne primjenjuje
- količine građevinskog otpada izuzetno su velike
- velike količine građevinskog otpada nekontrolirano se odlažu

- sustav odvajanja građevinskog otpada na mjestu nastajanja ili u postrojenjima za sortiranje nije zaživio
- iz građevinskog otpada se ne izdvaja opasan otpad i otpad onečišćen opasnim tvarima
- ne stimulira se poticanje korištenja materijala prihvatljivih za okoliš
- u fazi projektiranja objekata problematika građevinskog otpada često se zanemaruje i nije dovoljno kvalitetno regulirana pravilnicima
- nije uspostavljena kvalitetna burza građevinskog otpada
- veza između proizvođača i korisnika
- nije uspostavljena kvalitetna komunikacija između svih sudionika u procesu gospodarenja građevinskim otpadom
- ne postoji razrađen sustav poticanja ugradnje recikliranih materijala
- ne postoji normizacija recikliranih materijala
- nepostojanje provedbenog propisa kojim bi se uredilo postupanje s građevinskim otpadom te definirala prava i obveze sudionika u sustavu gospodarenja građevinskim otpadom (Bjegović, 2008).

3.3 Recikliranje

Što se tiče recikliranja, u Protokolu se ističe važnost dobrog planiranja građevnih radova i povezanih postupaka gospodarenja otpadom na gradilištu kao preduvjet za visoke stope recikliranja i visoku kvalitetu recikliranih proizvoda. Protokol ne daje prednost određenoj lokaciji recikliranja, već samo navodi da se recikliranje može provoditi na lokaciji gradilišta ili izvan lokacije u reciklažnom postrojenju. U izrazito gusto naseljenim područjima posebno treba promicati recikliranje građevinskog otpada i otpada od rušenja jer su ponuda i potražnja geografski blizu.

Razlozi za potrebu povećanog iskorištavanja građevinskog otpada je saznanje o ograničenim prirodnim resursima i potrebi racionalnog korištenja onoga čime se raspolaže, strožiji propisi o zaštiti životnog okoliša. Također, smanjuje se količina građevinskog otpada, dobivaju se sekundarne sirovine za proizvodnju, zamjenjuje se uvoz sekundarnih sirovina, čuvaju se postojeći resursi, štedi energija kroz manji trošak za proizvodnju, smanjuju se troškovi proizvodnje u odnosu na sirovine, otvaraju se nova radna mjesta, reciklažom se postiže zaštita životnog okoliša, recikliranje je svjetski imperativ.

U nacionalnom interesu je da građevinski materijal ne završi na divljim odlagalištima, nego da se kontrolirano odlaže i u potpunosti reciklira kako bi se ponovno iskoristio za građevinske namjene. Štirmer i dr. (2017)

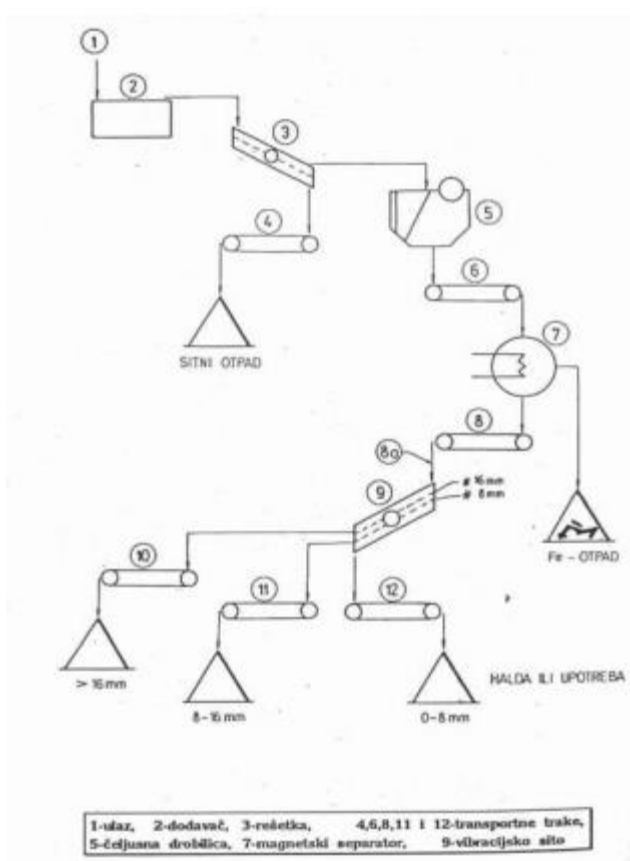
Metode recikliranja građevinskog otpada:

Postrojenja za reciklažu mogu biti mobilna, polumobilna ili stacionarna.

Postupci recikliranja mogu se opisati kroz radnih pet faza:

- 1) Odvajanja sitnog otpada (kroz rešetku): zemlje, prašine i sličnog
- 2) Drobljenje u primarnoj, čeljusnoj drobilici
- 3) Odstranjivanje čeličnih komada magnetskim separatorom
- 4) Odjeljivanje frakcija na vibracijskom situ
- 5) Deponiranje frakcija i njihova ponovna upotreba (ukoliko je potrebno vrši se drobljenje manje frakcije u sekundarnoj drobilici (Filetin, 2017)

Na slici je prikazana jedna jednostavna shema recikliranja.



Slika 3-2: jednostavna shema recikliranja građevinskog otpada (Filetin, 2017)

Opis uređaja koji su korišteni u shemi koja je prikazana na slici

Rešetka

Spriječava ulaz prekrupnih komada sirovine u primarnu drobilicu. Mogu biti nepokretne (fiksna rešetka i lučno sito) i pokretne (vibracijska rešetka). Na shemi sa slike upotrijebljen je simbol za vibracijsku rešetku. Ona ima veći kapacitet i efikasnost od fiksne rešetke. Sastoji se od okvira elastično povezanog s postoljem. U okviru su dijelovi rešetke postavljeni kaskadno ili stepenasto. Razmak između rešetki iznosi od 50 do 100 mm. Služi za odvajanje zrna manjih od izlaznog otvora drobilice, glinovitih primjesa i zemlje.

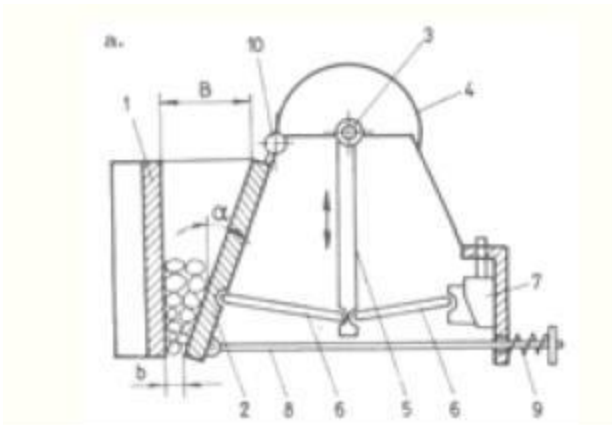


Slika 3-3: vibracijska rešetka (Bedeković, 2016)

- 1) Postolje
- 2) Rešetka
- 3) Pogon
- 4) Opruge

Čeljusna drobilica

Koristi se za primarno drobljenje te drobi materijal prvenstveno gnječenjem. Prema konstruktivnim karakteristikama svrstavamo ih u dvije skupine: čeljusne drobilice sa jednom i dvije raspone ploče. Najviše se koriste one sa dvije raspone ploče, drobe sirovinu u radnom prostoru između dvije čeljusti i bočnih strana. Otvor tog prostora na vrhu zove se ždrijelo, otvor na dnu ispust, a širina ždrijela zijeve.



1. Fiksna, nepomična čeljust
2. Pomična čeljust,
3. Vratilo ekscentra,
4. Zamašnjak,
5. Glavna poluga,
6. Raspone ploče,
7. Klin za regulaciju izlaza,
8. Zatezna šipka,
9. Opruga,
10. Osovina njihala

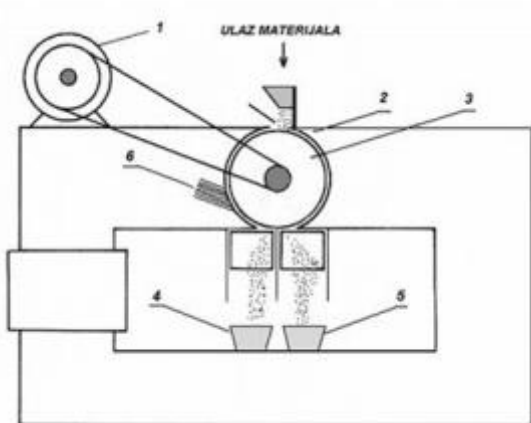
Slika 3-4: Čeljusna drobilica sa dvije raspone ploče (Droabilica Blake) (Bedeković, 2016)

Gornji kraj pokretne čeljusti je ovješena, a donji kraj se kreće naprijed-nazad pomoću ekscentra. Glavna polga prenosi pogonsku silu motora na pokretnu čeljust preko dviju rasponih ploča. U prvoj polovici okretaja pogonskog vratila glavna poluga se diže, raspone ploče se približavaju vodoravnom položaju i pomična čeljust se približava nepomičnoj te dolazi do drobljenja. U drugoj polovici okretaja glavna poluga se vraća u prvobitni položaj,

a s njome se i pomična čeljust udaljava od nepomične. Materijal uslijed vlastite težine klizi prema dolje –pražnjenje drobilice (prazan hod drobilice). Drobljenje se odvija na mahove, opterećenje motora kompenzira se s dva zamašnjaka od kojih jedan služi kao remenica (zamašnjaci akumuliraju energiju i vraćaju je). Zatezna šipka pomaže pri odmicanju pokretne čeljusti i dijelom štiti drobilicu od ulaska izuzetno tvrdih materijala. Veličina izlaznog otvora regulira se promjenom rasponih ploča i klinom. Čeljusti mogu biti glatke (ravne) ili valovite za mekše materijale te nazubljene za čvrste i žilave materijale. Bočni dijelovi prostora za drobljenje zaštićeni su od habanja ulošcima od manganskog čelika. Veličina ulaza: do 2000x3000 mm i više. Masa drobilice: do 450 t i više. Snaga elektromotora: preko 370 kW. Prednosti: uspješno drobi i tvrde i meke materijale, nije osjetljiva na grano-sastav ulaza i glinovite primjese, može drobiti uz dodatak vode. Nedostaci: velik utrošak energije (radi samo 50 % vremena), daje dosta nepovoljan oblik zrna (ako se materijal drobi pločasto i iverasto, veličina čestica može biti i veća od zijeve), stvara dosta prašine (zbog tarnog djelovanja).

Suhi magnetski separator

Magnetska separacija je postupak razdvajanja magnetskih od nemagnetskih tvari. Koristi se za izdvajanje željeznih primjesa iz nemetalnih sirovina (pijeska, keramičkih sirovina, ugljena, pa čak i namirnica) odnosno za izdvajanje željeza i čelika iz otpada. Postupak magnetske separacije temelji se na djelovanju mehaničkih sila magnetskog polja na čestice koje se razlikuju prema susceptibilnosti i permeabilnosti. Za magnetsku separaciju koriste se samo nehomogena magnetska polja jer se samo u njima pojavljuju translatorne sile. Magnetski separatori mogu se svrstati prema različitim kriterijima: prema jakosti magnetnog polja, magnetkom sustavu, radnom mediju (suhi/mokri), sistemu transporta kroz magnetsko polje. Niskointenzivni separatori su oni koji imaju slabo magnetsko polje, a visokointenzivni su oni kod kojih je magnetsko polje jako.



Slika 3-5: Shematski prikaz visokointenzivnog suhog magnetskog separatora sa glavnim dijelovima: 1) elektromotor; 2) magnetski pol; 3) bubanj; 4) posuda za magnetsku komponentu; 5) posuda za nemagnetsku komponentu; 6) četka za skidanje magnetske komponente (Bedeković, 2016)

Recikliranje betona nastalog procesom rušenja sastoji se od slijedećih koraka: odabir otpadnog materijala, sitnjenje betonskih blokova, uklanjanje onečišćenja i miješanje s prirodnim agregatom. Postrojenja za recikliranje agregata se ne razlikuju značajno od postrojenja koja proizvode drobljeni agregat iz prirodnih nalazišta. Postrojenje za recikliranje može biti mobilno i smješteno u blizini konstrukcije koja se ruši, odnosno u blizini nove konstrukcije za koju će se upotrijebiti reciklirani agregat ili se može formirati centralno postrojenje koje ne mora biti blizu konstrukcije koja se ruši, ali koje će zbog automatiziranog procesa imati puno veću produktivnost te će se na taj način kompenzirati veća udaljenost do mjesta primjene recikliranog agregata.

Tehnološka shema procesa recikliranja građevinskog otpada mora se postaviti na način da svi korišteni uređaji odgovaraju sirovini koja ulazi u proces. Otpad prvo treba usitniti drobljenjem, zatim prosijati na rešetki ili situ kako bi granulacija otpada odgovarala ranim značajkama separatora koji će u tom slučaju raditi maksimalno učinkovito i neće dolaziti do usporavanja procesa, nepotrebnih zastoja ili kvarenja uređaja. Također, treba uzeti u obzir i prodajnu cijenu samog produkta (recikliranog agregata) nakon provedenog procesa. Ukoliko ona nije veća od same cijene recikliranja naravno da isti nećemo provoditi. Teško je postaviti dobar i kvalitetan sustav recikliranja. Ne ovisi sve niti o tehnologiji, gradnji, rušenju i građevinskom otpadu već i o svijesti i ponašanju zajednice. (Bedeković, 2016)

Reciklažno dvorište za građevni otpad – građevina namijenjena razvrstavanju, mehaničkoj obradi i privremenom skladištenju građevinskog otpada.

Opis reciklažnog dvorišta za oporabu građevinskog otpada:

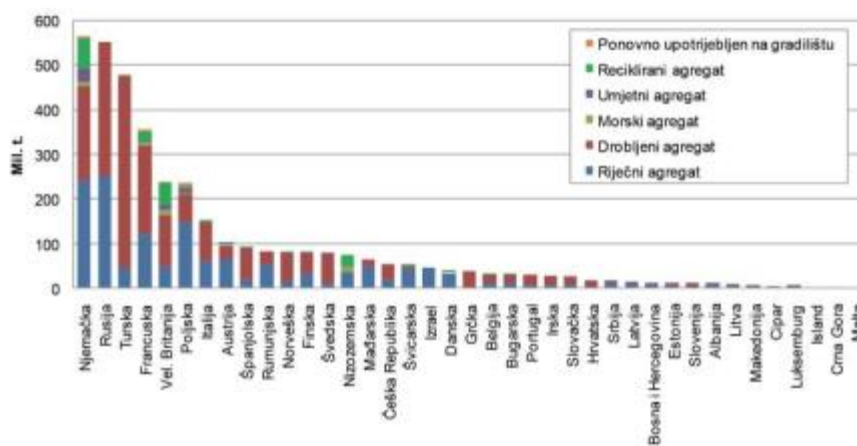
1. **PRIHVATNA ZONA** – potrebno je osigurati prihvati više vrsta građevinskog otpada u zasebne bokseve. Dopremljeni građevinski otpad će biti privremeno uskladišten na reciklažnom dvorištu do njegove obrade. Ukoliko se radi o miješanom građevinskom otpadu potrebno je osigurati i prostor za razvrstavanje različitih vrsta građevinskog otpada
2. **ZONA OBRADJE GRAĐEVINSKOG OTPADA** – obrada građevinskog otpada se vrši na sličan način kao i proizvodnja drobljenih agregata. Osnovne operacije u procesu obrade su izdvajanje metalnih komada pomoću magneta, drobljenje građevinskog otpada i klasiranje u frakcije. Strojevi koji se koriste su razne vrste drobilica.
3. **ZONA SKLADIŠTENJA I OTPREME RECIKLIRANOG AGREGATA** – za skladištenje recikliranog agregata treba osigurati više boksova kako ne bi dolo do miješanja različitih vrsta recikliranog agregata. Osim toga, potrebno je osigurati i načine ukrcavanja recikliranog agregata kod otpreme. (DUCTOR d.d., 2010)

Kapaciteti za obradu građevinskog otpada (reciklažna dvorišta za građevinski otpad i mobilna postrojenja za obradu građevinskog otpada) te čitav sustav gospodarenja građevinskim otpadom nije razvijen u zadovoljavajućoj mjeri, što uključuje i podatke o građevinskom otpadu.

Načelne lokacije objekata sustava gospodarenja otpadom (reciklažnog dvorišta za građevinski otpad, građevine za obradu otpada, itd.) ovise o uvjetima zaštite okoliša i prirode u određenom području iz kojih proizlaze ograničenja određenih djelatnosti. Pogodnost potencijalnih lokacija za smještaj objekata sustava gospodarenja otpadom određuje se putem više-kriterijske analize koja mora uzeti u obzir hidrološke i hidrogeološke značajke lokacije, udaljenost od naseljenih područja, prometnu povezanost (cestovnu, željezničku), razvijenost infrastrukture uzimajući u obzir mogućnosti plasiranja proizvoda koji nastaju kao rezultat gospodarenja otpadom.

3.3.1 Zahtjevi kvalitete recikliranog agregata

Glavni proizvod građevinskog otpada i otpada od rušenja je reciklirani agregat koji se najčešće koristi kao podloga za cjevovode, pokrovne slojeve, nasipavanje putova i ispune. Reciklirani agregat je agregat dobiven preradom anorganskih materijala prethodno korištenih u građenju. U Velikoj Britaniji primjerice 28 % ukupne količine agregata čini reciklirani agregat i agregat iz sekundarnih izvora (55 od ukupno 198 milijuna tona) (Lovinčić, Štirmer, Baričević). Time se smanjuje velika potrošnja prirodnih resursa za proizvodnju agregata. Metali i njihove legure također se u velikoj mjeri recikliraju, a moguća je primjena i drugih materijala iz građevinskog otpada, npr. stakla koji se također može upotrebljavati kao agregat ili gipsanih ploča koje se mogu koristiti za proizvodnju novih ploča. Između 2003. i 2011. godine potrošnja građevnog materijala u zemljama članicama EU (EU27) bila je između 1200 i 1800 milijuna tona godišnje za novogradnju i obnovu građevina. Podaci o upotrebi građevnih materijala pokazuju da beton, agregat i opeka po masi čine do 90 % svih korištenih materijala. Najveći dio od toga čini agregat s 45 % od ukupne mase materijala, čak i kad se isključi agregat koji se koristi u betonu. Slijedeći je beton s 42 %, a potom opeka sa 6,7 %. Proizvodnja recikliranih i ponovno upotrijebljenih agregata povećana je na 228 milijuna tona u 2014. godini predstavljajući 8,6 % od ukupno 2,65 milijardi tona što čini približno 40 % ukupno dostupnog materijala od rušenja. Na slici 13 vidljivo je da je u EU, Njemačka prva sa 73 milijuna tona recikliranog materijala, nakon koje slijede Velika Britanija, Nizozemska, Francuska, Belgija, Poljska i Švicarska koje zadovoljavaju više od 20 % nacionalnih potreba za recikliranjem. Štirmer i dr. (2017).



Slika 3-6: Proizvodnja agregata 2014. po državama i po vrstama (u milijunima tona) (UEPG, Annual Review, 2014.-2015.)

U Republici Hrvatskoj također postoji značajan potencijal za primjenu recikliranog agregata. Međutim, da bi se osigurala primjena važno je da materijal zadovolji propisane zahtjeve. U Hrvatskoj su prepoznate i u praksi već primjenjene norme koje propisuju zahtjeve za primjenu recikliranog agregata u betonu. No, jedan od novijih izazova u gospodarenju građevinskim otpadom i otpadom od rušenja je usklađivanje prakse s Protokolom EU-a za gospodarenje građevinskim otpadom i otpadom od rušenja koji je donesen s ciljem povećanja povjerenja u kvalitetu recikliranog materijala. Slijedi kratak pregled zahtjeva za reciklirani agregat za primjenu u betonu te osnovne smjernice Protokola uz osvrt na usklađenost zakonodavstva i prakse u Republici Hrvatskoj sa smjericama Protokola.

Prilog E norme HRN EN 206 koja se odnosi na beton, daje preporuke za upotrebu krupnog recikliranog agregata (+ 4 mm) u skladu s HRN EN 12620. Za sitni reciklirani agregat (-4 mm) nema preporuka u ovoj normi. Najveći udio zamjene krupnog agregata recikliranim prikazan je u tablici 9. Tip A recikliranog agregata iz poznatog izvora može se koristiti u razredima okoliša za koje je projektiran originalni beton s najvećim udjelom od 30 %. Tip B recikliranog agregata ne smije se koristiti u betonima razreda čvrstoće veće od C30/37. Preporuke za ispitivanje svojstava krupnog recikliranog agregata za primjenu u betonu prema HRN EN 12620 prikazane su u tablici 10.

Tablica 3-6: Najveći postotak zamjene krupnog agregata s recikliranim (maseni %)

Vrsta recikliranog agregata	Razredi izloženosti			
	X0	XC1, XC2	XC3, XC4, XF1, XA1, XD1	Svi drugi razredi izloženosti
Tip A	50 %	30 %	30 %	0 %
Tip B	50 %	20 %	0 %	0 %

Tablica 3-7: Preporuke za ispitivanje krupnog recikliranog agregata prema HRN EN 12620

Svojstvo ^a	Tip	Razred prema HRN EN 12620
Udio sitnih čestica	A + B	Potrebno je deklarirati razred ili vrijednost
Indeks plosnatosti	A + B	$\leq FI_{50}$ ili $\leq SI_{55}$
Otpornost na drobljenje	A + B	$\leq LA_{50}$ ili $\leq SZ_{32}$
Gustoća zrna, ρ_{rd}	A	$\geq 2100 \text{ kg/m}^3$
	B	$\geq 1700 \text{ kg/m}^3$
Upijanje vode	A + B	Potrebno je deklarirati vrijednost
Sastojci ^b	A	$R_{C90}, R_{Cu95}, R_{b10}, R_{a1}, FL_2, X_{Rg1}$.
	B	$R_{C50}, R_{Cu70}, R_{b30}, R_{a5}, FL_2, X_{Rg2}$.
Udio sulfata topljivog u kiselini	A + B	$SS_{0,2}$
Udio klorida topljivih u kiselini	A + B	Potrebno je deklarirati vrijednost
Utjecaj na početak vezivanja	A + B	$\leq A_{40}$
^a razred NR (nema zahtjeva) primjenjuje se za sva ostala svojstva koja nisu navedena u ovoj tablici za koja se razred NR može deklarirati prema HRN EN 12620 ^b za posebne namjene kada se zahtjeva visoka kvaliteta završne površine, FL treba ograničiti na razred $FL_{0,2}$.		

Norma HRN EN 12620 definira razrede recikliranog agregata koji se razlikuju ovisno o glavnim sastojcima u agregatu:

Rc: beton, betonski proizvodi, mort, betonski zidni blokovi

Ru: nevezani agregat, prirodni kamen, hidraulički vezan agregat

Rb: opečni elementi za zidanje, vapneno silikatni elementi za zidanje, aerirani beton

Ra: bitumenski materijali

FL: lebdeći materijali

X Drugi materijali: kohezivni materijali (glina, humus), metali (željezni i neželjezni), neplutajuće drvo, plastika, guma, gipsane žbuke

Rg: staklo

Udio pojedinih materijala u krupnom recikliranom agregatu određuje se prema HRN EN 933-11 i zatim se svrstava u određeni razred prema HRN EN 12620. Prema normi HRN

EN 206 , preporučuje se također pri primjeni recikliranog agregata uzeti u obzir skupljanje od sušenja, puzanje i modul elastičnosti betona.

3.3.2 Usporedba zahtjeva za reciklirani i industrijski proizveden agregat u građevinarstvu

Agregati su u smislu propisa agregati i punila s gustoćom zrna većom od 2000 kg/m³ (agregat za beton) i lagani agregat i lagana punila s gustoćom zrna ne većom od 2000 kg/m³ ili nasipnom gustoćom ne većom od 1200 kg/m³ (lagani agregat za beton) dobiveni preradom prirodnih, industrijski proizvedenih ili recikliranih materijala i mješavina tih agregata u pogonima za proizvodnju agregata.

Tablica 3-8: Tehnička svojstva koja agregat mora ispunjavati za ugradnju u beton (Vrkljan i Klanfar, 2010)

Svojstvo	razred	Metoda ispitivanja	Najmanja učestalost ispitivanja	
1	Granulometrijski sastav			
1.1	sitni agregat – D<4 i d=0	GF85 i CP ili MP odnosno CF ili MF	EN 933-1 EN 933-10	Jednom tjedno
1.2.	krupni agregat D/d≤2 ili D11,2 D/d>2 i D>11,2	GC85/20 GC90/15		
1.3.	nefrakcionirani agregat, – D<45 i d=0	GA90		
1.4.	punila			
2.¹	Sadržaj sitnih čestica		EN 933-1	Jednom tjedno
2.1	sitni agregat – D<4 i d=0	∅3 za prirodni ∅0 za drobljeni i miješani		
2.2.	krupni agregat D/d≤2 ili D11,2 D/d>2 i D>11,2	∅1,5		
2.3.	nefrakcionirani agregat, – D<45 i d=0	∅3		
3.	Oblik zrna krupnog agregata	SI40 za betone do razreda TC C12/15 SI20 ostali betoni	EN 933-3 EN 933-4	Jednom mjesečno
4.	Otpornost na drobljenje krupnog agregata	LA35 betone opće namjene LA30 betone razreda izloženosti XF1 do XF4	HRN EN 1097-2	
5.	Sadržaj sulfata topivog u kiselini	AS0,2 svi agregati osim AS1,0 zrakom hladena zguza	HRN EN 1744-1	
6.²	Sadržaj ukupnog sumpora	0,2 % svi agregati osim 1% za zrakom hladenu zguzu	HRN EN 1744-1	
7.	Sadržaj klorida kao ioni (Cl⁻)	0,15% za neramirani beton, – 0,06% za armirani beton i – 0,03% za prednapeti beton.	HRN EN 1744-1	
8.	Gustoća zrna i upijanje vode	prema zahtjevu projektanta ili naručitelja	EN 1097-6	Jednom godišnje
9.	Nasipna gustoća	prema zahtjevu projektanta ili naručitelja	HRN EN 1097-3	
10.	Sastojci uticajni na brzinu vezanja i očvršćivanja	ne smije sadržavati organske tvari, šećer, lake čestice itd	HRN EN 1744-1	
11.	Mineraloško - petrografski opis	prema zahtjevu projektanta ili naručitelja	EN 932-3	jednom u 3 godine
12.	Otpornost na smrzavanje krupnog agregata	FNR ili MSNR suho okruženje F2 ili MS25 razred izloženosti XF1 i XF3 F1 ili MS18 za razred izloženosti XF2 i XF4	HRN EN 1367-1 ili HRN EN 1367-2	
13.	otpornost na abraziju (AAV)	razred niži od AAV20	HRN EN 1097-8	
14.³	Alkalno-silikatna reaktivnost			ako se zahtijeva i u slučaju sumnje
15.	Sadržaj školjaka (SC) u krupnom agregatu		HRN EN 933-7	
16.	skupljanje agregata uslijed sušenja	betoni posebnih zahtjeva i uvjeta <0,075%	HRN EN 1367-4	
17.	Agregat iz zrakom hladene zguze	ne smije sadržavati raspadnutog dikalcijeveg silikata i željeza	HRN EN 1744-1	

Potvrđivanje sukladnosti agregata za beton provodi se prema odredbama Dodatka ZA norme HRN EN 12620 i odredbama posebnog propisa. Ispitivanje svojstava ovisno o vrsti agregata za beton i laganog agregata za beton, provodi se prema normama HRN EN 932, HRN EN 933, HRN EN 1097, HR EN 1367 i HRN EN 1744.

Kontrola agregata provodi se u centralnoj betonari (tvornici betona), u betonari pogona za predgotovljene betonske elemente i u betonari na gradilištu prema normi HRN EN 206-1. Kontrola agregata provodi se odgovarajućom primjenom normi.

Norma propisuje geometrijske, fizikalne i kemijske zahtjeve koje se može tražiti da ispunjavaju agregati namijenjeni za betone. Pojedina ispitivanja se provode ili ne provode ovisno o krajnjoj namjeni agregata. Kada se zahtjeva ispitivanje pojedinih svojstava, a norma ne određuje granice unutar kojih se trebaju kretati ispitana svojstva, proizvođač deklarira razred.

Određivanje geometrijskog sastava agregata za ugradnju u beton:

Zahtjevi se odnose na utvrđivanje klase (frakcije), granulometrijski sastav, oblik zrna, sadržaj školjaka, sadržaj sitnih čestica i kvalitetu sitnih čestica. Agregati se moraju opisati nazivima klasa agregata korištenjem oznaka d/D. Klase agregata se određuju korištenjem para sita čiji odnos D/d ne smije biti manji od 1,4. (Vrkljan i Klanfar, 2010).

Određivanje fizikalnih svojstava agregata za ugradnju u beton:

Fizikalne značajke agregata su otpornost krupnog agregata na drobljenje, otpornost krupnog agregata na habanje, otpornost krupnog agregata za upotrebu u površinskim slojevima na poliranje i abraziju, gustoća zrna i upijanje vode, nasipna gustoća i trajnost (otpornost krupnog agregata na smrzavanje/odmrzavanje, volumna postojanost – skupljanje uslijed sušenja, alkalno-silikatna reaktivnost). (Vrkljan i Klanfar, 2010).

Određivanje kemijskih svojstava agregata za ugradnju u beton:


Kemijski zahtjevi odnose se na utvrđivanje sadržaja klorida, spojeva koji sadrže sumpor (sulfati topivi u kiselini, ukupni sumpor) i drugi sastojci (sastojci koji utječu na brzinu vezanja i očvršćivanja betona, sastojci koji utječu na volumnu postojanost zrakom hladene zgre iz visokih peći, sadržaj karbonata u sitnom agregatu za površinske slojeve betonskih kolnika). (Vrkljan i Klanfar, 2010).

Vrednovanje sukladnosti proizvoda

Proizvođač agregata mora provesti početna ispitivanja proizvoda i kontrolu tvorničke proizvodnje za osiguranje sukladnosti proizvoda europskoj normi i deklariranim vrijednostima. Početna ispitivanja proizvoda mjerodavna za predviđenu krajnju namjenu moraju se provesti radi provjere sukladnosti sa navedenim zahtjevima u slijedećim okolnostima: početak korištenja novog nalazišta, kod bitne promjene prirode sirovine ili uvjeta prerade koji mogu utjecati na svojstva agregata. Rezultati početnih ispitivanja moraju se dokumentirati kao početna točka kontrole tvorničke proizvodnje za dotični materijal. U to se posebno mora uključiti utvrđivanje svih sastojaka za koje je vjerojatno da radioaktivno zrače iznad dopuštenih granica, svih sastojaka za koje je vjerojatno da otpuštaju poliaromatične ugljikovodike ili druge opasne tvari. Ako sadržaj bilo kojeg od ovih sastojaka prelazi propisane granične vrijednosti prema propisima važećim na mjestu korištenja agregata, moraju se deklarirati rezultati početnih ispitivanja. (Vrkljan i Klanfar, 2010).

EC izjava o sukladnosti

Kad se postigne sukladnost s uvjetima norme, i ovlašteno tijelo izda certifikat, proizvođač ili njegov ovlašten predstavnik za tržište Europskog gospodarskog prostora (EEA) mora sastaviti i čuvati izjavu o sukladnosti, koja ovlašćuje proizvođača da stavi oznaku CE. Simbol oznake CE koji se stavlja mora biti u skladu s direktivom 93/68/CE i mora se postaviti na priloženu naljepnicu, pakiranje ili na prateće dokumente, vidljivo na slici:

			Znak sukladnosti CE, koji se sastoji od "CE" simbola danog u direktivi 93/68/EEC
01234			Identifikacijski broj inspeksijskog tijela
Any Co Ltd, PO Box 21, B-1050 01 0123-CPD 0456			Ime ili identifikacijski znak i registrirana adresa proizvođača Posljednje dvije znamenke godine u kojoj je oznaka stavljena Broj EC certifikata
EN 12620 Agregati za beton			Broj europske norme Opis proizvoda <i>i</i>
Finoća/Frakcija	Deklarirana vrijednost	(% masenog prolaza)	<i>i</i> podaci o proizvodu i o propisanim svojstvima
Gustoća zrna	Deklarirana vrijednost	(Mg/m ³)	
Sastav/sadržaj	Deklarirana vrijednost	(% Cl)	
Kloridi	Razredi	(npr. AS _{0,2})	
Sulfatni topivi u kiselinu	Prolazi/ine prolazi	(% S)	
Ukupni sumpor	graničnu vrijednost		
Čistoća	Prolazi/ine prolazi	(% protaza, maseni %, MB, SE)	
granične vrijednosti			
Volumna postojanost	Prolazi/ine prolazi	(% skupljanja uslijed sušenja)	
Skupljanje uslijed sušenja	graničnu vrijednost	(Vizualno – izgled, ispucalost ili raspadanje)	
Sastojci koji utječu na volumnu postojanost zrakom hladene zgure iz visokih peći	Deklarirana vrijednost	(Vizualno – izgled, ispucalost ili raspadanje)	
Oslobađanje drugih opasnih tvari	X <i>odredba</i> Y/mn (datum)		

Slika 3-7: Primjer podataka uz oznaku CE za punila u sustavu 2+ (CEN, 2010)

Kontrola tvorničke proizvodnje

Proizvođač mora uspostaviti sustav kontrole tvorničke proizvodnje sukladno zahtjevima norme. Sustav kontrole tvorničke proizvodnje za agregate uspostavlja se u cilju osiguranja sukladnosti zahtjevima ove norme. Sustav kontrole tvorničke proizvodnje obuhvaća organizaciju proizvodnje, postupke kontrole proizvodnje, upravljanje proizvodnjom, nadzor i ispitivanje, vođenje zapisa o rezultatima kontrole, kontrolu nesukladnih proizvoda, pretovar, skladištenje i čuvanje proizvoda u krugu pogona, prijevoz i pakiranje te obuku osoblja. Dokument kontrole proizvodnje mora opisivati učestalost i vrstu nadzora. Učestalost uzrokovanja i ispitivanja, kad se zahtjeva, mora se provoditi za odgovarajuće značajke što je specificirano u odgovarajućim tablicama. Norma propisuje učestalost ispitivanja općih svojstava, ispitivanja svojstava specifičnih ovisno o namjeni agregata (beton visoke čvrstoće, agregat za površinske slojeve) i ispitivanja svojstava ovisno o porijeklu izvornog materijala za agregate (ležišta tehničko-građevnog kamena, morska ležišta, zgura iz visokih peći).

Dakle, reciklirani agregat treba zadovoljiti sva ispitivanja kao i obični agregat iz prirodnih nalazišta. Beton od recikliranog agregata može se miješati, transportirati, ugrađivati i zbijati na isti način kao i obični beton. Svojstva recikliranog agregata koja se razlikuju od svojstava agregata iz prirodnih nalazišta su gustoća, apsorpcija vode i onečišćenost. (Vrkljan i Klanfar, 2010).

4 Primjeri dobre prakse

4.1 Oporaba građevinskog otpada nakon rušenja tvrtke EURCO d.d.

Društvo EURCO d.d. za graditeljstvo, inženjering i zaštitu okoliša, društvo je specijalizirano za izvođenje poslova rušenja i uklanjanja građevina, reciklažu građevnog materijala, izgradnju objekata posebne namjene te sanaciju postojećih i izgradnju novih odlagališta komunalnog otpada.

Društvo izvodi rušenje građevinskih objekata isključivo strojnom metodom. Prednosti rušenja strojnom metodom od rušenja eksplozivom su: sigurna i učinkovita metoda, bez vibracije, buke, prašine, manji troškovi, ušteda na recikliranom betonu i armaturi.

Sukladno članku 48. Zakona o gradnji NN 153/2013 u gradnji postoje sljedeći dionici: investitor (naručitelj), projektant, izvođač, nadzorni inženjer i revident. Na svim projektima društvo EURCO d.d. se uvijek nalazi u jednoj ulozi, a to je izvođač radova. Tijekom izvođenja radova, strojnog rušenja s bagerima opremljenim dugim rukama i hidrauličnim alatima (hidraulične škare, čekići, krešeri...) građevinski se otpad usitnjava i nakon toga se po potrebi može drobiti u drobilici. Pri tome se željezo (armatura) izdvaja iz betona.

Društvo EURCO d.d. posjeduje dugogodišnje iskustvo u reciklaži građevinskog otpada nastalog nakon rušenja građevinskih objekata. Posjeduju mobilno drobilično postrojenje kojim odvajaju beton i željezo. Zbog neupitnog utjecaja koje rušenje objekata ima na okoliš, društvo EURCO d.d. veliku pažnju pridaje sustavnom načinu prikupljanja, odvajanja te oporabe otpada nastalog rušenjem. Već na samoj lokaciji rušenja, uspješno odvajaju vrijedan otpad, te ga obrađuju prije samog odlaganja.

Danas raspolažu strojnim parkom od preko 40 radnih jedinica mase 1,5 do 105 tona. Načini postupanja tvrtke EURCO d.d. pospješuju iskorištavanje vrijednih svojstava otpada u materijalne i energetske svrhe te njegovo obrađivanje prije odlaganja. Materijal nastao rušenjem tvrtka oporabljuje na samoj lokaciji rušenja u mobilnom drobiličnom postrojenju. Rušenje objekata, (EURCO d.d., 2018).



Slika 4-1: rušenje objekata (Lovinčić, 2018)

Postupak oporabe procesom usitnjavanja otpada

Postupak usitnjavanja otpada provodi se u čeljusnoj drobilici. Pokretno postrojenje se sastoji od usipnog koša s vibracijskim dodavačem, čeljusne drobilice, dva trakasta transportera za usitnjeni materijal te odvajača metala (magnetski separator). Otpad se pomoću bagera ubacuje u usipni koš na vrhu drobilice. Koš vibrira uslijed čega vrlo sitni materijal i zemlja prolaze kroz sito i trakastim transporterom izdvajaju se iz sustava, dok krupni materijal prolazi do čeljusne drobilice. Prije ulaska u čeljusnu drobilicu veliki komadi metala izdvajaju se ručno. Materijal se u čeljusnoj drobilici usitnjava na veličinu - 70 mm. Tako usitnjeni materijal iz drobilice se odvodi trakastim transporterom. Prije konačnog odlaganja na zemlju materijal prolazi ispod odvajača metala (magnetski separator) kako bi se uklonili i sitni komadi metala. Dakle, kao konačni produkt na izlazu iz drobilice dobivaju se: vrlo sitna prašina i zemlja u formi jalovine, materijal usitnjen na veličinu 0-70 mm kao sekundarna sirovina (agregat) te otpadni metal (najčešće armaturno željezo) kao koristan nusprodukt.



Slika 4-2: Usitnjavanje u mobilnom drobilničnom postrojenju (Lovinčić, 2018)

Slični rezultati dobivaju se upotrebom specijalnih alata koji se postavljaju na kran bagera. Materijal koji se oporabljuje „korpom drobilicom“ zahvaća se u korpu te drobi nanošenjem

naprezanja od strane čeljusti. Kroz rešetkasti dio na donjoj čeljusti korpe usitnjeni materijal izlazi van.



Slika 4-3: Usitnjavanje korpom drobilicom (Lovinčić, 2018)

Škare za sitnjenje (krešer) također radi na principu unošenja naprezanja u materijal zbog čega dolazi do pucanja i usitnjavanja materijala. Ovaj alat moguće je upotrijebiti direktno za rušenje građevine ili za usitnjavanje već srušenog materijala na hrpi.



Slika 4-4: Usitnjavanje hidrauličnim škarama (krešerom) (Lovinčić, 2018)

Ovakvim načinom gospodarenja materijalom nastalim rušenjem višestruko se pridonosi održivom razvoju i osnovnim ciljevima gospodarenja otpadom koji ističu izbjegavanje i smanjivanje nastajanja otpada te očuvanje prirodnih resursa.

Aktivni projekti tvrtke EURCO d.d. su sljedeći: Izvođenje radova usitnjavanja i reciklaže građevinskog materijala na lokaciji odlagališta neopasnog otpada Mraclinska Dubrava, izvođenje pripremnih radova za izgradnju novog CCCGT bloka u EL-TO Zagreb,

izgradnja i opremanje reciklažnog dvorišta u općini Brinje, izgradnja i opremanje reciklažnog dvorišta Studenac, 1. faza sanacije odlagališta Karepovac u Splitu, rekonstrukcija nasipa Davor, izgradnja vodno-komunalne infrastrukture u perifernim naseljima grada Vukovara.

Razvojni projekti su: „Agrotrog“, „Eco-Sandwich“, „Ivankovo“, „Portal Samo pozitivno“, „Lotusmedia.

Izvođač kontaktira laboratorij koji uzrokuje materijal, obavlja potrebne analize i sukladno tim analizama građevinski otpad postaje građevinski materijal koji se može oporabiti.

Što se tiče načina i isplativosti uporabe postoji mnoštvo metoda uporabe, a društvo EURCO d.d. koristi onu najčešću: strojno rušenje (usitnjavanje materijala dodatnim alatima, usitnjavanje pomoću drobilice i razdvajanje metala uporabom magneta zajedno s drobilicom), ponovna ugradnja materijala na istom ili drugim projektima u tampon ceste, parkinga, itd. ili ugradnja u novi proizvod poput eco-sandwicha koji je razvijen uz pomoć više partnera od kojih je jedan i EURCO d.d. (Lovinčić, 2018).

a) Razvojni projekt „Eco-Sandwich“

ECO-SANDWICH je ventilirani predgotovljeni zidni panel izrađen od betona sa recikliranim agregatom te sloja mineralne vune proizvedene korištenjem inovativne i održive Ecosse tehnologije (revolucionarna tehnologija veziva bez formaldehida), čijom se ugradnjom smanjuje potrebna godišnja energija za grijanje i hlađenje u zgradama. Inovativno rješenje bentoniranja vanjskog sloja predgotovljenog ECO-SANDWICH zidnog panela razlikuje opisani od sličnih proizvoda i čini ga jedinstvenim proizvodom na tržištu. ECO-SANDWICH paneli predstavljaju poboljšanje u odnosu na postojeće predgotovljene zidne panele: doprinose u dostizanju cilja EU do 2020 godine tzv. 20-20-20 (20 % manja potrošnja energije, 20 % smanjenje emisije CO₂, i 20 % energije iz obnovljivih izvora do 2020.). Također, predstavljaju tehnološko rješenje za brzu izgradnju niskoenergetskih i gotovo nula energetskih zgrada, odnosno obnovu postojećih zgrada.



Slika 4-5: Presjek ECO-SANDWICH panela (Hrvatska inovacija na BAU, 2015)

ECO-SANDWICH zidni paneli usmjereni su na rješavanje ključnih problema:

- smanjenje emisije stakleničkih plinova, povećanje energetske učinkovitosti u zgradama, te smanjenje potrebne energije pri proizvodnji
- povećanje učinkovitog korištenja resursa uporabom građevinskog otpada pri proizvodnji panela te korištenje otpadnog stakla pri proizvodnji Ecose mineralne vune
- smanjenje korištenja regularnih kemikalija kao što su fenoli i formaldehidi u proizvodnom procesu toplinsko izolacijskih materijala

Prva ECO-SANDWICH kuća napravljena je u gradu Koprivnici kao jedna od dvanaest planiranih tipičnih obiteljskih kuća kao društveno podržana stambena izgradnja u energetske standardu A+. Panel ima veliki toplinski otpor, a izrađen je od recikliranog betona i reciklirane opeke s toplinskom izolacijom od ECOSE mineralne vune. Projekt ECO SANDWICH PANEL (Energy Efficient, Recycled Concrete, Sandwich Facade Panel) je prihvaćen za financiranje kao jedan od 47 projekata u konkurenciji od ukupno 280 prijavljenih projekata iz cijele Europske unije u okviru programa CIP Eco-Innovation. Rezultat je suradnje partnera na projektu Građevinskog i Arhitektonskog fakulteta Sveučilišta u Zagrebu, tvrtke Beton Lučko d.o.o., Knauf Insulation d.o.o. i Eurco d.d.



Slika 4-6: Prva eco-sandwich kuća (APOS, 2016)

Primjena ECO-SANDWICH® ploča nastala je u uskoj suradnji s Agencijom za stambenu izgradnju Koprivnice kao neprofitne organizacije koja planira i gradi stanove kao društveno podržane stambene konstrukcije.



Slika 4-7: ventilirajući sloj (ECO-SANDWICH, 2015)



Slika 4-8: Prototip eco-sandwich ploče (ECO-SANDWICH, 2015)



Slika 4-9: Izrada vanjskog sloja eco-sandwich ploče (ECO-SANDWICH, 2015)

Mineralni dio recikliranog agregata bez metala mora ići na kemijsku analizu kako bi se utvrdila njegova inertnost. Staklo smanjuje kvalitetu agregata. Dodatna analiza se provodi kako bi se odredile određene karakteristike i deklarirala svojstva agregata koji se nakon zadovoljenih parametara utvrđenih analizom može ili ne može plasirati na tržište.

Najčešće se mineralni dio miješa sa vodom i tako dobiveni eluat se promatra u laboratoriju te se određuju njegova svojstva.



Slika 4-10: Reciklirani agregat (ECO-SANDWICH, 2015)

5 Zaključak

Na osnovu dostupnih informacija o građevinskom otpadu mnogo više otpada nastaje prilikom rušenja nego prilikom građenja. Stoga smatram da bi pojačan nadzor toka građevinskog otpada trebalo usmjeriti prilikom operacije rušenja, dok bi ono kod građenja trebalo strogo definirati prije. Pošto je građevinski otpad relativno inertan otpad, bitno ga je ponovo koristiti jer na taj način uvelike čuvamo ljudske resurse. U Hrvatskoj se zbog nepotpuno organiziranog ekonomskog sustava gospodarenja, reciklira samo 5 % građevinskog otpada ili zbrinjava na prihvatljiv način, što rezultira povećanjem volumena otpada na odlagalištima, nepotrebnim razbacivanjem resursa, nagrđivanjem i onečišćavanjem okoliša. Mogućnosti zbrinjavanja građevinskog otpada su ponovna uporaba, recikliranje, spaljivanje ili odlaganje. Najveći dio građevinskog otpada može se reciklirati. Republika Hrvatska do 2020. godine prema zakonodavstvu Europske unije treba postići 70 % materijalne oporabe građevinskog otpada. Mislim da se to neće ostvariti, jer je taj postotak poprilično velik i teško ga je ostvariti zbog premalo preostalog vremena da se približimo sustavu koji bi bio uređen na taj način. Pozitivno je što se provodi niz mjera, akcijskih planova te se prognoziraju količine građevinskog otpada koji će nastajati u narednom vremenskom razdoblju. Poticajne naknade za ponovno korištenje materijala od rušenja, uspostava središnjeg registra zgradarstva radi dobivanja podataka o postojećem stanju zgrada i korištenih materijala, promicanje održive gradnje uz izradu vodiča za takvu, Hrvatska burza otpada, tematika „zelene“ gradnje, „zelena“ i održiva javna nabava za mene su pozitivne i ostvarive ideje. Rješenja kojim bi se one mogle provesti leže u upravnim tijelima koja imaju moć upravljanja, lokalnim i regionalnim zajednicama te nama pojedincima da podržimo te ideje i ustrajemo u tome da se sustav uredi na zadovoljstvo svih uključenih strana. Reciklirani agregat je najčešći produkt građevinskog otpada. Sa sigurnošću zaključujem da se uvjeti koje on mora zadovoljiti nimalo ne razlikuju od onih koje mora zadovoljiti onaj prirodni ili industrijski proizveden agregat. Kao dobar primjer gospodarenja otpadom navodim razvojni projekt „Eco-sandwich“ panela (panel od betona sa recikliranim agregatom te slojem mineralne vune proizvedene korištenjem tehnologije veziva bez formaldehida) čijom se ugradnjom smanjuje potrebna godišnja energija za grijanje i hlađenje u zgradama.

6 Literatura

- BEDEKOVIĆ, G. 2016. *Oplemenjivanje mineralnih sirovina 1*. Zagreb: RGNF
- BJEGOVIĆ, D. 2008. Plan gospodarenja građevinskim otpadom. URL: http://www.igh.hr/CONWAS/www/Plan_gospodarenja.pdf (14.8.2018.)
- DUCTOR d.d. 2010. Zbrinjavanje građevinskog otpada i građevinskog otpada koji sadrži azbest u Primorsko-Goranskoj županiji, Rijeka
- EURCO d.d. Rušenje objekata. URL: <https://www.eurco.hr/rusenje-objekata> (20.6.2018.)
- FILETIN, T. 2017. *Recikliranje materijala, građevinski otpad*, Zagreb: FSB
- HORVATIĆ, K. 2018: Elektronska pošta Vedrani Lovinčić, 26. svibnja 2018.
- HRN EN 12620:2008 Agregati za beton (EN 12620:2002+A1:2008)
- HRN EN 206: 2016 Beton-specifikacija, svojstva, proizvodnja i sukladnost (EN 206:2016+A1:2016)
- HRVATSKA AGENCIJA ZA OKOLIŠ I PRIRODU. 2018: Pregled podataka o građevnom otpadu u 2016. godini (revizija 1), Zagreb
- KONTAK J. 2016: *Građevinski otpad – od nastanka do rušenja, završni rad br. 253/GR/206*, Varaždin: Sveučilište Sjever
- NARODNE NOVINE br. 50/05. *Uredba o kategorijama, vrstama i klasifikaciji otpada s katalogom otpada i listom opasnog otpada*. Zagreb: Narodne novine d.d.
- NARODNE NOVINE br. 94/13. *Pravilnik o građevnom otpadu i otpadu koji sadrži azbest*. Zagreb: Narodne novine d.d.
- NARODNE NOVINE br. 23/14. *Pravilnik o gospodarenju otpadom*. Zagreb: Narodne novine d.d.
- NARODNE NOVINE br. 90/15. *Pravilnik o katalogu otpada*. Zagreb: Narodne novine d.d.
- OKVIRNA DIREKTIVA O OTPADU. 2008. URL: <http://eur-lex.europa.eu/legal-content/HR/TXT/HTML/?uri=CELEX:32008L0098&from=HR> (21.6.2018)

ŠTIRMER, N., BARIČEVIĆ, A., LOVINČIĆ MILOVANOVIĆ, V. 2017: *Gospodarenje građevinskim otpadom-izazovi iprilike*, Izazovi u graditeljstvu 4, str: 177-191.

ŠTIRMER,N., ŠKREB, K.A. 2017. *Procjena količina građevnog otpada i potencijala za njegovo korištenje. Aktivnosti 1.4, 3.2 i 3.3*. Zagreb: Građevinski fakultet, Zavod za materijale

VLADA REPUBLIKE HRVATSKE, 2017. *Plan gospodarenja otpadom Republike Hrvatske za razdoblje od 2016-2022. Godine*, Zagreb

VRKLJAN,D.,KLANFAR,M. 2010. *Tehnologija nemetalnih mineralnih sirovina*. Zagreb: RGN