

Multiparametarska analiza rudarenja toplinske energije primjenom različitih geofluida

Muhasilović, Lejla

Master's thesis / Diplomski rad

2018

Degree Grantor / Ustanova koja je dodijelila akademski / stručni stupanj: **University of Zagreb, Faculty of Mining, Geology and Petroleum Engineering / Sveučilište u Zagrebu, Rudarsko-geološko-naftni fakultet**

Permanent link / Trajna poveznica: <https://urn.nsk.hr/urn:nbn:hr:169:594328>

Rights / Prava: [In copyright](#)/[Zaštićeno autorskim pravom.](#)

Download date / Datum preuzimanja: **2025-04-02**



Repository / Repozitorij:

[Faculty of Mining, Geology and Petroleum Engineering Repository, University of Zagreb](#)



SVEUČILIŠTE U ZAGREBU
RUDARSKO – GEOLOŠKO - NAFTNI FAKULTET

Diplomski studij naftnog rudarstva

**MULTIPARAMETARSKA ANALIZA RUDARENJA TOPLINSKE ENERGIJE
PRIMJENOM RAZLIČITIH GEOFLUIDA**

Diplomski rad

Lejla Muhasilović

N243

Zagreb, 2018

Sveučilište u Zagrebu

Rudarsko - geološko – naftni fakultet

Diplomski rad

MULTIPARAMETARSKA ANALIZA RUDARENJA TOPLINSKE ENERGIJE
PRIMJENOM RAZLIČITIH GEOFLUIDA

LEJLA MUHASILOVIĆ

Rad je izrađen na: Sveučilište u Zagrebu
Rudarsko-geološko-naftni fakultet
Zavod za naftno rudarstvo
Pierottijeva 6, 10 000 Zagreb

Sažetak

Prikupljeni su publicirani podaci iz različitih izvora o geotermalnom polju Velika Ciglena. Podatci su poslužili za izradu dva bazna simulacijska modela različitih dimenzija u simulatoru Eclipse. Služeći se pretpostavkama iz istih publikacija, rađena je analiza osjetljivosti na dimenzije ležišta, vodljivost frakture, propusnost te propusnost ležišta nakon frakturiranja. Protoci na proizvodnoj i utisnoj bušotini bili su ulazni podatak za dizajn postrojenja s organskim Rankineovim ciklusom (ORC) koji je modeliran pomoću softvera Aspen Plus i u kojem su posebno razmatrani pentan i butan kao sekundarni radni fluid. Pokazalo se kako je perspektivna tehnologija istovremenog skladištenja i iskorištavanja utisnutog CO₂ kao geofluida (CCUS), tj. primarnog fluida u ORC postrojenju.

Ključne riječi: rudarenje toplinske energije, utiskivanje i skladištenje CO₂, geotermalna energija, organski Rankineov ciklus, Velika Ciglena

Završni rad sadrži: 59 stranica, 10 tablica, 36 slika, 53 reference i 3 dodatka.

Jezik izvornika: Hrvatski

Pohrana rada: Knjižnica Rudarsko-geološko-naftnog fakulteta, Pierottijeva 6, Zagreb

Mentor: Izv. prof. dr.sc. Domagoj Vulin

Ocjenjivači: Izv. prof. dr.sc. Domagoj Vulin
Izv. prof. dr.sc. Daria Karasalihović Sedlar
Doc. dr. sc. Luka Perković

Datum obrane: 14.12.2018.

University of Zagreb

Faculty of Mining, Geology and Petroleum Engineering

Master's Thesis

MULTIPARAMETER HEAT MINING ANALYSIS BY USAGE OF DIFFERENT GEOFLUIDS

LEJLA MUHASILOVIĆ

Thesis completed at: University of Zagreb

Faculty of Mining, Geology and Petroleum Engineering

Petroleum Engineering

Pierottijeva 6, 10 000 Zagreb

Abstract

Published data from various sources on the geothermal field Velika Ciglena has been collected to create two basic simulation models of different dimensions in the Eclipse numerical simulator. Using assumptions from the same publications, the sensitivity analysis was carried out on the dimensions of the reservoir, the conductivity of the fracture, the permeability, and the permeability of the reservoir after fracturing. Flow rates on production and injection wells were the input data for the design of an organic Rankine cycle (ORC) plant modelled using the Aspen Plus software, in which pentane and butane were considered as secondary working fluid. It has been shown that the perspective technology of simultaneous storage and utilization (CCUS) of CO₂ as geofluid i.e., primary fluid in the ORC plant exists.

Keywords: heat mining, CO₂ injection and storage, geothermal energy, Organic Rankine Cycle, CCUS, Velika Ciglena

Thesis contains: 59 pages, 10 tables, 36 figures, 53 references, 3 appendixes.

Original in: Croatian

Archived in: Library of Faculty of Mining, Geology and Petroleum Engineering,
Pierottijeva 6, Zagreb

Supervisor: Assoc.prof. Domagoj Vulin, Ph.D.

Reviewers: Assoc.prof. Domagoj Vulin, Ph.D.

Assoc.prof. Daria Karasalihović Sedlar, Ph.D.

Asst.prof. Luka Perković, Ph.D.

Date of defense: December 14, 2018.

Sadržaj

Sadržaj	i
Popis slika.....	ii
Popis tablica.....	iv
Popis oznaka i jedinica	v
Popis kratica	vi
1. Uvod.....	1
2. Pregled literature	6
3. Teorijske osnove diplomskog rada.....	10
3.1. Svojstva vode i ugljikovog dioksida	10
3.2. Numerička simulacija ležišta	11
3.3. Organski Rankineov ciklus (ORC).....	15
Optimalne karakteristike odabranog fluida:	18
Modeliranje ORC sustava	19
4. Ulazni podatci i modeli	20
4.1. Dubine i dimenzije modela ležišta.....	20
4.2. Ulazni podaci za ORC model	22
5. Rezultati i analiza simulacijskih slučajeva.....	24
5.1. Rezultati simulacije baznih slučajeva ležišta (Eclipse)	24
5.2. Rezultati i usporedba pothlađivanja ležišta, pada tlaka i zasićenja plinom u slučaju utiskivanja ugljikovog dioksida	30
5.3. Modeliranje ORC postrojenja (Aspen Plus)	37
5.4. Pad tlaka u bušotini i snaga potrebna za pumpanje	43
6. Diskusija rezultata	47
7. Zaključak.....	50
8. Popis literature.....	53
9. Dodatci	58

Popis slika

Slika 1-1. Promjene u emisijama CO ₂ 2017/2016.....	2
Slika 1-2. Karta otkrivenih geotermalnih ležišta u Republici Hrvatskoj.....	3
Slika 1-3. Shema cjelokupnog binarnog sustava proizvodnje i utiskivanja geofluida (slojna voda, CO ₂), utiskivanja dodatnog CO ₂ te sustava za proizvodnju električne energije korištenjem sekundarnog radnog fluida u organskom Rankineovom ciklusu.....	5
Slika 2-1. Prikaz CCS projekata u Europi (neki u procesu razvoja neki zaustavljeni)	6
Slika 2-2. Potencijalna područja u Europi za implementaciju geotermalne energije i skladištenja CO ₂	7
Slika 2-3. Shematski prikaz EGS sustava (engl. Enhanced Geothermal System, lijevo) i kako CO ₂ može zamijeniti vodu kao radni fluid (zelene linije)	8
Slika 3-1. Termičke vodljivosti za CO ₂ i H ₂ O u rasponu temperatura od 15 do 200°C i tlakova od 1·10 ⁵ Pa (1 bar) do 250·10 ⁵ Pa.....	11
Slika 3-2. Viskoznosti za CO ₂ i H ₂ O u rasponu temperatura od 15 do 200°C i tlakova od 1·10 ⁵ Pa (1 bar) do 250·10 ⁵ Pa.	11
Slika 3-3. Dijagram temperature (T) i specifične entropije (s) na granici dvofaznog područja za nekoliko sekundarnih radnih fluida.....	16
Slika 3-4. Shematski prikaz radnih točaka i elemenata za primjenu ORC ciklusa pri proizvodnji električne energije, primjenjivo za srednje-temperaturna geotermalna ležišta.	17
Slika 3-5. Shema ORC u Aspen Plus software-u	19
Slika 4-1. Protočni Z-model u geotermalnom ležištu Velika Ciglena.....	21
Slika 4-2. Protočni Z-model u geotermalnom ležištu Velika Ciglena.....	21
Slika 5-1. Prikaz temperature za SM1 nakon 15 (lijevo) i 40 (desno) godina i za 3 slučaja (1. red - bazni, 2. red - povećana propusnost u Z smjeru, 3. red - dodatak frakture)	26
Slika 5-2. Prikaz temperature za SM2 nakon 15 (lijevo) i 40 (desno) godina i za 3 slučaja (1. red - bazni, 2. red - povećana propusnost u Z smjeru, 3. red - dodatak frakture)	27
Slika 5-3. Usporedba pothlađenosti ležišta za SM1 (lijevo) i SM2 (desno) nakon 40 godina	28
Slika 5-4. Pad tlaka u ležištu za SM1 nakon 2 (lijevo) i nakon 20 (desno) godina za 3 slučaja (1.red - bazni scenarij, 2.red - scenarij povećane vertikalne propusnosti, 3.red - frakturirani scenarij)	31
Slika 5-5. Zasićenje plinom u ležištu za SM1 nakon 2 (lijevo) i nakon 20 (desno) godina za 3 slučaja (1.red - bazni scenarij, 2.red - scenarij povećane vertikalne propusnosti, 3.red - frakturirani scenarij)	32
Slika 5-6. Temperatura u ležištu za SM1 nakon 2 (lijevo) i nakon 20 (desno) godina za 3 slučaja (1.red - bazni scenarij, 2.red - scenarij povećane vertikalne propusnosti, 3.red - frakturirani scenarij)	33
Slika 5-7. Tlak u ležištu za SM2 nakon 2 (lijevo) i nakon 20 (desno) godina za 3 slučaja (1.red - bazni scenarij, 2.red - scenarij povećane vertikalne propusnosti, 3.red - frakturirani scenarij)	34
Slika 5-8. Zasićenje plinom u ležištu za SM2 nakon 2 (lijevo) i nakon 20 (desno) godina za 3 slučaja (1.red - bazni scenarij, 2.red - scenarij povećane vertikalne propusnosti, 3.red - frakturirani scenarij)	35

Slika 5-9. Temperatura u ležištu za SM2 CO ₂ nakon 2 (lijevo) i nakon 20 (desno) godina za 3 slučaja (1.red - bazni scenarij, 2.red - scenarij povećane vertikalne propusnosti, 3.red - frakturirani scenarij)	36
Slika 5-10. Radni uvjeti simuliranog ORC procesa (slučaj 1)	37
Slika 5-11. Analiza osjetljivosti (odnos proizvodnje iz bušotine i rada).....	38
Slika 5-12. Analiza osjetljivosti utjecaja tlaka pumpe na količinu rada.....	38
Slika 5-13. Analiza osjetljivosti - utjecaj pada tlaka u turbini na rad.....	39
Slika 5-14. ORC proces s radnim uvjetima kada je sekundarni (radni) fluid butan (slučaj 2)	40
Slika 5-15. ORC proces s radnim uvjetima kada je sekundarni (radni) fluid butan (slučaj 3)	40
Slika 5-16. ORC proces s radnim uvjetima kada je sekundarni (radni) fluid pentan (slučaj 4).....	41
Slika 5-17. ORC proces s radnim uvjetima kada je sekundarni fluid butan (slučaj 5).....	42
Slika 5-18. ORC proces s radnim uvjetima kada je sekundarni fluid butan (slučaj 6) primarni fluid CO ₂	42
Slika 5-19. Utjecaj protoka na temperaturu geofluida.....	43
Slika 6-1. Pad temperature oko bušotine u raznim slučajevima.....	47
Slika 6-2. Proizvodnja CO ₂ i tlak utiskivanja.....	47
Slika 6-3. Uskladištenje CO ₂ (na temelju modela SM2 FRAK).	48
Slika 7-1. Odnosi parametara za svaki cjelokupni simulirani sustav.	51
Slika 9-1. Strukturno tj. tektonsko rješenje geotermijskog ležišta Velika Ciglena	58
Slika 9-2. Uzdužni profil s bušotinama VC-1 i VC-1a. Plavom strelicom označena je dubina na kojoj bušotina VC-1a probija rasjed.	58
Slika 9-3. Uzdužni profil s bušotinama VC-1 i VC-1a	59

Popis tablica

Tablica 2-1. Glavne prednosti kombiniranja CCS-a i geotermalne energije.....	9
Tablica 4-1. Izvor podataka	22
Tablica 4-2. Preispitani slučajevi u Aspen-u	23
Tablica 4-3. Korišteni fluidi sa svojstvima.....	23
Tablica 5-1. Propusnosti po zonama.....	24
Tablica 5-2. Zarobljeni CO ₂ (x10 ⁶ m ³ u 20 godina)	37
Tablica 5-3. Utjecaj protoka na temperaturu geofluida.....	43
Tablica 5-4. Potrebna snaga pumpe (tj. ukupni tlak pumpanja/komprimiranja) za pojedini model	45
Tablica 5-5. Potrebna snaga za pumpu ili kompresor za modele primijenjene u simulaciji ORC postrojenja	46
Tablica 6-1. Cjelokupna analiza snage iz sustava (ležište, pumpa i kompresor, ORC)	48

Popis oznaka i jedinica

Oznaka	Opis	Jedinica
μ	- dinamička viskoznost fluida	(Pas)
BHP	- tlak na dnu bušotine	(Pa)
D	- unutarnji promjer cijevi	(m)
Dz	- interval dubine	(m)
E	- hrapavost	(m)
f_f	- faktor trenja	
H	- toplina isparavanja	(kJ/kg)
h_p	- visina stupca koji treba pumpati	(m)
K	- propusnost	(1mD=9.869233e-16m ²)
P	- snaga	(W)
P	- tlak na dnu bušotine	(Pa)
p_c	- kritičan tlak	(bar)
P_{pump}	- snaga pumpe	(W)
Q	- protok	(m ³ /dan)
Q	- srednji volumni protok	(m ³ /s)
Re	- Reynoldsov broj	
S_g	- zasićenje plinom	(% volumena pora)
S_w	- zasićenje vodom	(% volumena pora)
T	- temperatura fluida ili ležišta	(°C)
t	- vrijeme	(dan, sat, godina, sekunda)
T_c	- kritična temperatura	(°C)
V	- brzina kretanja fluida	(m/s)
WHP	- zadani tlak na površini (engl. <i>Wellhead pressure</i>)	(Pa)
P	- gustoća fluida	(kg/m ³)

Popis kratica

AIM	- adaptivna implicitna metoda (engl. <i>Adaptive implicit method</i>)
BO	- 'Black Oil' model
CCS	- hvatanje i skladištenje CO ₂ (engl. <i>Carbon Capture and Storage</i>)
CPG	- geotermalni sustav s dijelom zasićenim s CO ₂ , tj. tzv. oblakom CO ₂ (engl. <i>CO₂ plume geothermal system</i>).
DEA	- organski kemijski spoj dietanolamin (engl. <i>diethanolamine</i>)
ECBM	- metoda pridobivanja plina utiskivanjem CO ₂ u ležište ugljena (engl. <i>Enhanced coal bed methane</i>)
EGS	- sustav koji koristi CO ₂ kao radni fluid u korištenju geotermalne energije (engl. <i>engineered geothermal systems</i> ili <i>enhanced geothermal systems</i>)
EOR	- tercijarne metode pridobivanja ugljikovodika (engl. <i>Enhanced Oil Recovery</i>)
EPA	- Agencija za zaštitu okoliša SAD-a (engl. <i>U.S. Environmental Protection Agency</i>)
FIM	- potpuno implicitna metoda (engl. <i>Fully Implicit Method</i>)
GOE	- efekt orijentacije mreže (engl. <i>Grid Orientation Effect</i>)
GWP	- potencijal globalnog zatopljenja (engl. <i>Global Warming Potential</i>)
IAPWS	- internacionalna organizacija za svojstva vode i vodene pare (engl. <i>The International Association for the Properties of Water and Steam</i>)
IEA	- Internacionalna energetska agencija (engl. <i>International Energy Agency</i>)
IMPES	- metoda implicitnog tlaka i eksplicitnog zasićenja (engl. <i>Implicit pressure explicit saturation</i>)
JS (EOS)	- jednadžba stanja (engl. <i>Equation of state</i>)
KPZ	- krovinska propusna zona
MDEA	- organski kemijski spoj metil dietanolamin (engl. <i>methyl diethanolamine</i>)
MEA	- organski kemijski spoj monoetanolamin (engl. <i>monoethanolamine</i>)
ODP	- potencijal globalnog zatopljenja (engl. <i>Ozone Depletion Potential</i>)
ORC	- organski Rankine-ov cklus (engl. <i>Organic Rankine Cycle</i>)
PEBI	- 'Perpendicular bisectional' mreža
PPZ	- podinska propusna zona
PR	- Peng-Robinson jednadžba stanja
RPZ	- rasjedna propusna zona

- SAFT - teorija statistički povezanih tekućna (engl. *The Statistical Association Fluid Theory*)
- SCAL - specijalna analiza jezgre (engl. *Special Core Analysis*)
- SM1 - statički model 1
- SM2 - statički model 2
- SRK - Soave-Redlich-Kwong jednadžba stanja
- VC1 - bušotina Velika Ciglana 1
- VC1a - bušotina Velika Ciglana 1a

1. Uvod

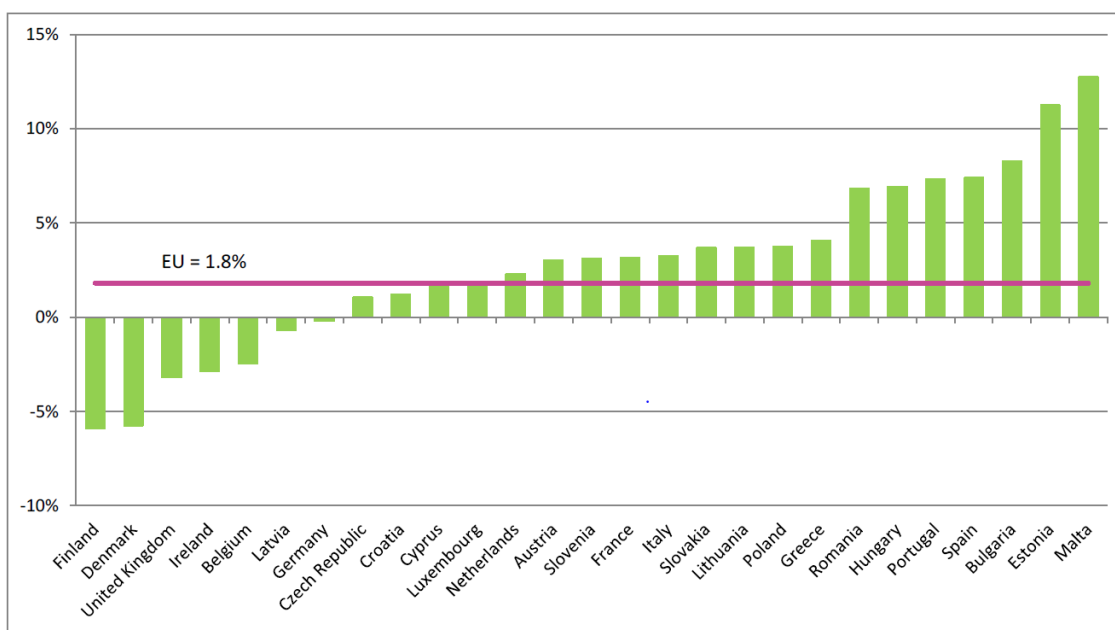
Jedan od primarnih izazova u smanjenju emisija stakleničkih plinova je eliminacija korištenja (engl. *phase-out*) fosilnih goriva. Fosilna goriva su pokretači globalne ekonomije i esencijalna za transport ljudi i dobara. Gotovo polovina električne energije u SAD-u dobivena je iz ugljena, te IEA (International Energy Agency) prognozira daljnji rast proizvodnje energije iz ugljena u cijelom svijetu. Ne postoji idealno rješenje za smanjenje ovisnosti populacije o fosilnim gorivima pa čak ni nuklearna energija koja ne emitira stakleničke plinove, ali proizvodi radioaktivni otpad. Ovaj rad je kombinacija dva moguća puta prema smanjenju emisija stakleničkih plinova; korištenje geotermalne energije tj. obnovljivog izvora energije, i skladištenje uhvaćenog CO₂ u geološke formacije. Izdvajanje ugljikovog dioksida može se ostvariti direktnim hvatanjem CO₂ iz procesnih postrojenja ili izdvajanjem iz pojedinih naftnih ili plinskih polja sa visokim udjelom CO₂. Ugljikov dioksid se izdvaja iz zraka procesima adsorpcije, apsorpcije ili membranski. Dominantna tehnika hvatanja CO₂ (Xu i dr., 2009.) je metoda apsorpcije (engl. *carbon scrubbing*) koja koristi organske spojeve amina (npr. monoethalonamine – MEA; DEA; MDEA) koje u otopinama vežu CO₂ pri niskim temperaturama, dok membrane i metoda adsorpcije još nisu komercijalno korišteni u tu svrhu. Prema McDonald i dr. (2015) proces izdvajanja ugljikovog dioksida u cijelom procesu hvatanja i skladištenja CO₂ (engl. *Carbon Capture and Storage, CCS*) iznosi čak 2/3 ukupnog troška u koji ulaze hvatanje, transport uhvaćenog plina i konačno skladištenje u podzemne strukture.

Bachu (2000) je u svom radu naveo kako su slane kaverne i iscrpljena ležišta nafte i plina dobar odabir za skladištenje CO₂, međutim najčešća skladišta su u dubokim akviferima. Iscrpljena ležišta su dobar odabir zbog toga što su poznate mnoge karakteristike o iskorištenom ležištu. Također, moguća opcija je utiskivanje u ležišta ugljena gdje se pri utiskivanju ugljikovog dioksida odvija izdvajanje metana i proizvodnja metana zbog manjeg koeficijenta sorpcije od CO₂ (engl. *Enhanced Coalbed Methane, ECBM*), zatim, CO₂ se može koristiti za tercijarne metode pridobivanja nafte (engl. *Enhanced Oil Recovery, EOR*) itd. Kako bi se ugljikov dioksid uspješno zarobio moraju biti razmatrane količine injektiranog plina u nekom razdoblju, tehnička izvedivost koja ovisi o svojstvima stijena i o zaostajanju plina itd.

Proizvodnjom električne energije sagorijevanjem fosilnih goriva dolazi do najvećih emisija CO₂ (npr. oko 34% ukupnih emisija ugljikovog dioksida u SAD-u). Drugi najveći izvor CO₂

emisija u 2016. je sagorijevanje fosilnih goriva u transportu, i iznosio je 34% ukupnih CO₂ emisija. Mnoga industrijska postrojenja emitiraju CO₂, bilo zbog sagorijevanja goriva ili zbog kemijskih reakcija poput proizvodnje cementa, proizvodnje željeza i čelika ili kemikalija, te iz takvih procesa u SAD-u dolazi oko 15% emisija CO₂.

Prema Eurostatu (2018), procjena je da su emisije CO₂ u Europskoj uniji povećane u 2017. godini u odnosu na prethodnu. Najveća smanjenja su zabilježena u Danskoj i Finskoj dok su na Malti i u Estoniji zabilježeni najveći porasti emisija CO₂.

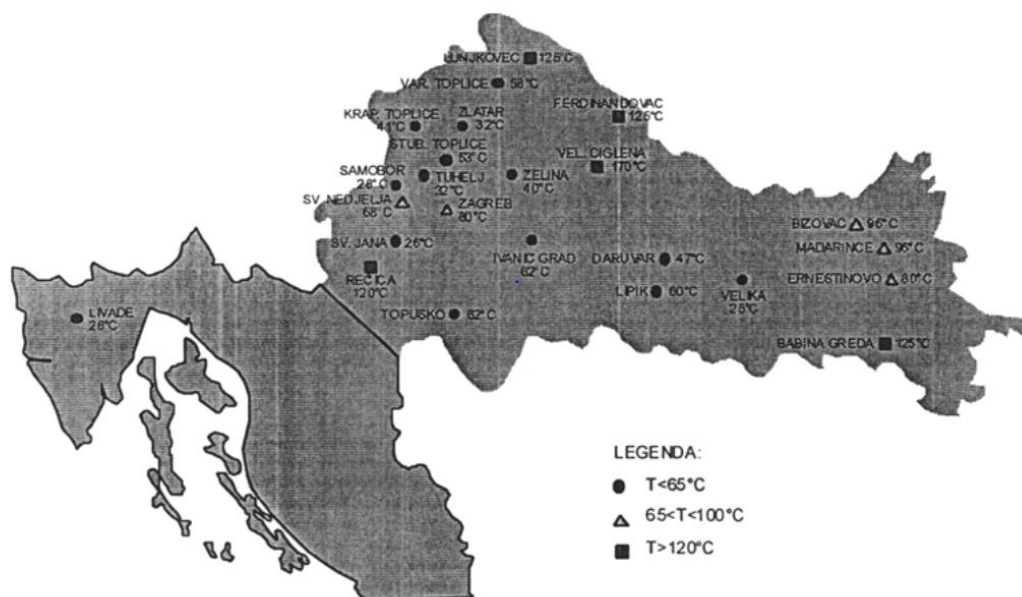


Slika 1-1. Promjene u emisijama CO₂ 2017/2016 (Eurostat, 2018)

U ovom radu biti će razmatrana kombinacija dvije mjere smanjenja emisija CO₂, tj. kombinacije korištenja ugljikovog dioksida kao radnog fluida u korištenju geotermalne energije i zaostajanja tj. skladištenja tog plina u ležištu. Utiskivanje CO₂ u ležište u velikim količinama uzrokuje naglo povećanje tlaka u zoni oko bušotine (Tran i dr. 2010., Pekot i dr. 2011, Vulin i dr. 2017) te je procjena kapaciteta utiskivanja nužna. Kako tlak ne bi bio previsok tj. premašio tlak frakturiranja, potrebno je uskladiti proizvodnju vode, razmak bušotine i postići balans tlačnih potencijala između ležišta i utisne tj. između ležišta i proizvodne bušotine. Kombinacija tih dviju mjera smanjenja emisija CO₂ dovodi do negativnog učinka ugljika (engl. *Negative Carbon Footprint*).

U naftnim, plinskim i geotermalnim poljima u Republici Hrvatskoj (Šiljković, 1995.) postoji veliki udio CO₂, te poskupljuje proces obrade nafte plina ili vode. Prema geotermalnoj mapi RH, može se vidjeti potencijal proizvodnje geotermalne energije uz prilagodbu uvjeta u

ležištu, tehničkih i ekonomskih uvjeta. Korištenje geotermalne energije iz prirodnih izvora se u Hrvatskoj koristi u medicinske svrhe već dugi niz godina, a razvojem naftne i plinske industrije i izradom većeg broja bušotina je detaljnije razrađena karta geotermalnih gradijenata, te se može zaključiti kako Hrvatska ima u prosjeku viši gradijent od prosjeka u Europi (Strategija energetskog razvitka Republike Hrvatske, 2002.).



Slika 1-2. Karta otkrivenih geotermalnih ležišta u Republici Hrvatskoj (Strategija energetskog razvitka Republike Hrvatske, 2002.)

Postoje dva problema na koje se treba usredotočiti u ležištu, a to su, pothlađivanje podzemne formacije i samim time smanjenje pridobive geotermalne energije te pad tlaka u ležištu pri čemu protoci mogu postati neisplativo mali. Uračunavajući velik volumen stijene u kojem ne dolazi do transfera mase, moguće je analizirati i potencijal obnovljivosti geotermalnih ležišta, tj. potencijal dotoka toplinske energije iz okolnih (za protok izolatorskih) stijena.

Za ulazne podatke u ovom radu korišteni su podatci s pravog geotermalnog polja (Velika Ciglena). Vezano uz polje Velika Ciglena je objavljeno niz publikacija u kojima se može pronaći podatke o dimenzijama ležišta, te još neke druge podatke, poput poroznosti i propusnosti te obliku ležišta. Ostali podatci u analizi su pretpostavljeni ekstrapolacijom, analogijom, a pri tome je na one koji mogu bitno promijeniti rezultate analize rađen niz scenarija, tj. analiza slučaja. Ležište je pretpostavljeno relativno jednostavnom strukturom od dva sloja s velikom razlikom u dubini, ali koji su povezani rasjedom velike propusnosti

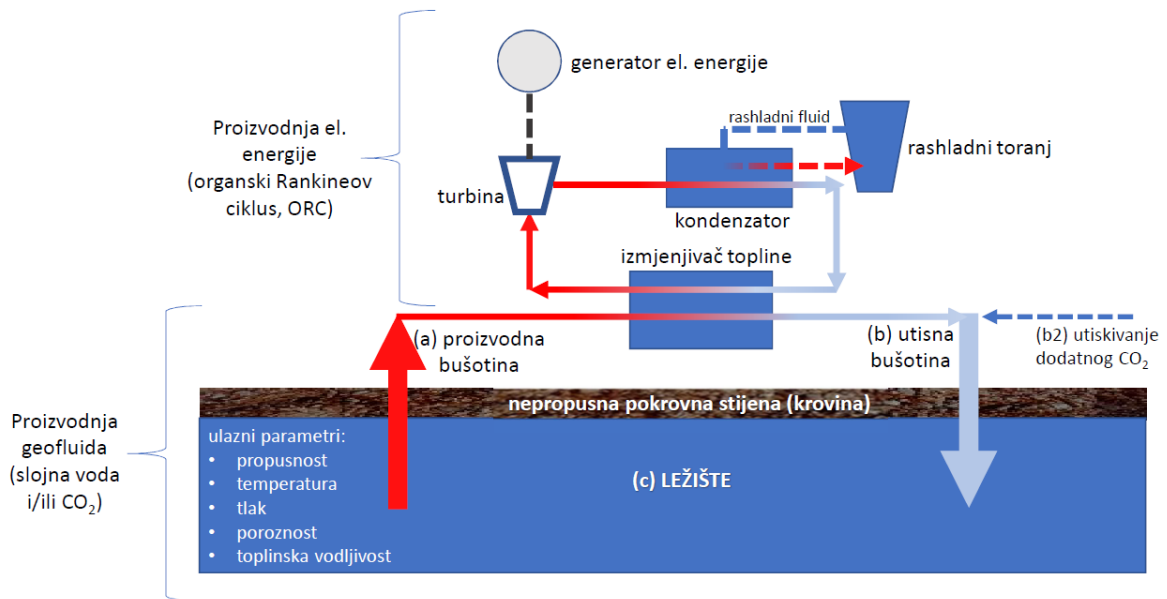
u jednu hidrodinamičku cjelinu. Ovakav model je u više objavljenih radova poznat kao tzv. Z-model.

Analize opisane u diplomskom radu su bile fokusirane na:

1. Utjecaj veličine ležišta, uvjete u ležištu, pad tlaka i temperature u proizvodnoj bušotini za vrijeme proizvodnje geotermalne energije s vodom kao radnim fluidom (geofluidom).
2. Analizu korištenja CO₂ kao radnog fluida. Očekuje se da je ugljikov dioksid dobar odabir radnog fluida u bušotini zbog povoljnog odnosa gravitacijskih sila, viskoznosti i toplinske vodljivosti, uz popratni benefit od gubitka utisnutog CO₂ u vidu trajnog skladištenja (engl. *Carbon Capture Utilisation and Storage, CCUS*), održavanja tlaka u ležištu i prijenosa topline koju se koristi za pretvorbu u rad i električnu energiju, ili za grijanje različitih objekata (plastenika, skladišta i sl.).

Kako bi se ustanovili rezultati gore navedenih analiza, bilo je potrebno provesti niz pojedinačnih analiza (slika 1-3.):

1. numerička ležišna simulacijska analiza proizvodnje i utiskivanja geotermalne vode,
2. numerička ležišna simulacijska analiza proizvodnje i utiskivanja ugljikovog dioksida i vode (uz analizu količine uskladištenog CO₂),
3. simulacijska analiza organskog rankine-ovog ciklusa (ORC),
4. numerička analiza gubitaka pri protjecanju u proizvodnoj i utisnoj bušotini, uz analizu energije potrebne za pumpanje fluida.

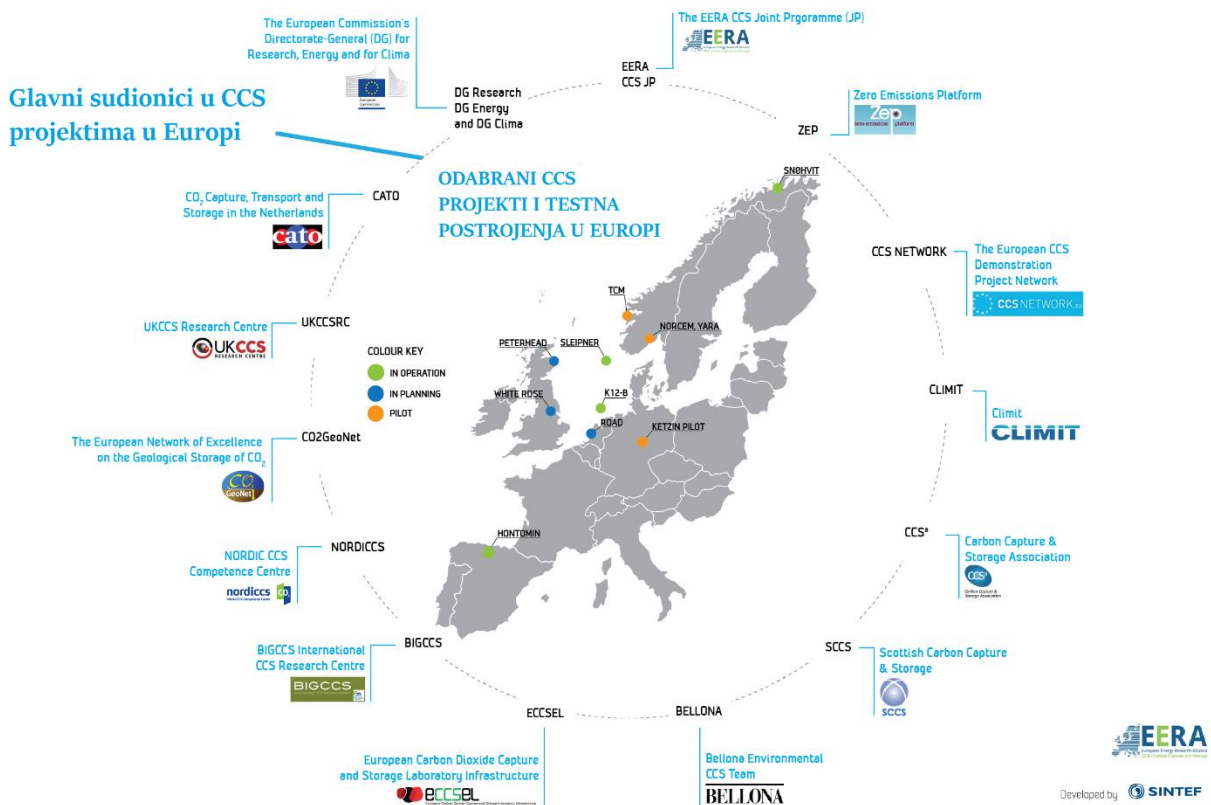


Slika 1-3. Shema cjelokupnog binarnog sustava proizvodnje i utiskivanja geofluida (slojna voda, CO₂), utiskivanja dodatnog CO₂ te sustava za proizvodnju električne energije korištenjem sekundarnog radnog fluida u organskom Rankineovom ciklusu (Muhasilović, 2018).

U radu je cilj bio pronaći optimalan uvjet rada sustava u slučaju proizvodnje geotermalne vode, te utiskivanja CO₂, tj. potvrditi hipotezu kako slučaj utiskivanja CO₂ (suprotstavljeno slučajevima proizvodnje geotermalne vode, bez utiskivanja CO₂ i čistog skladištenja CO₂ u akvifer) daje optimalan odnos energije koju je potrebno utrošiti za skladištenje CO₂ i proizvedene geotermalne energije.

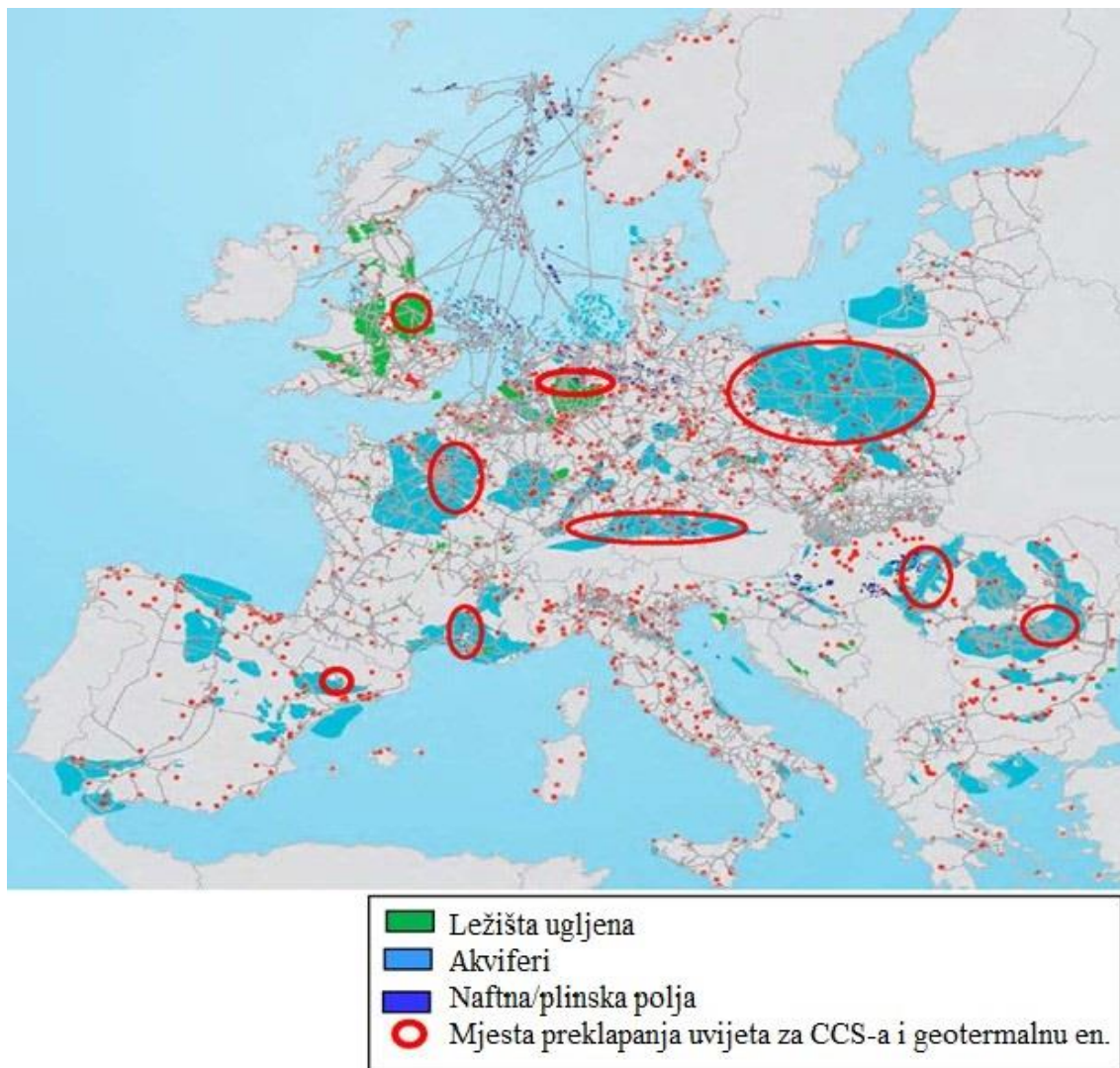
2. Pregled literature

EU, težeći smanjenju emisija, energetske neovisnosti, a time i energetske efikasnosti podupire istraživanja primjene CO₂ za pridobivanje energije uz popratnu korist od smanjenja CO₂ emisija (slika 2-1.).



Slika 2-1. Prikaz CCS projekata u Europi (neki u procesu razvoja neki zaustavljeni, EERA, 2018)

Na slikama 2-1. i 2-2. su navedeni projekti koji se odvijaju u Europi i potencijalna područja gdje bi se mogli započeti dodatni projekti.

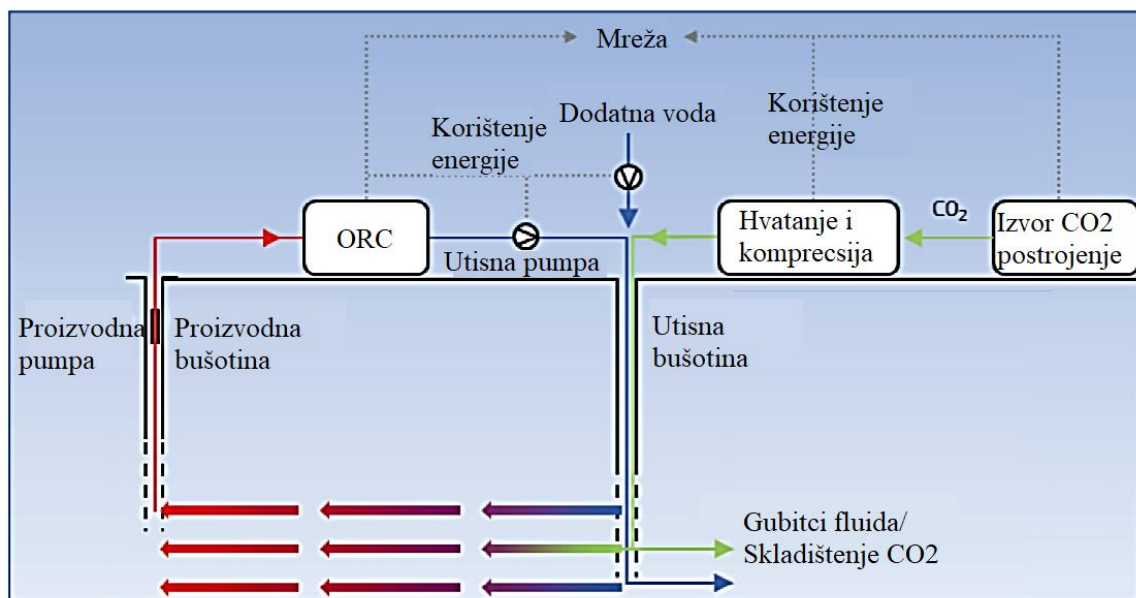


Slika 2-2. Potencijalna područja u Europi za implementaciju geotermalne energije i skladištenja CO₂ (IEAGHG,2010.)

Simulacijsku analizu korištenja geotermalne energije u čijem je procesu radni medij ugljikov dioksid napravio je Pruess (2006), gdje je zaključeno da je proizvodnja toplinske energije veća uz korištenje ugljikovog dioksida nego reinjektiranjem geotermalne vode kao radnog fluida. Također, slične analize radili su Randolph i Saar (2011) te su utvrdili značajnu korist kombiniranja CCS-a i proizvodnje geotermalne energije. Zhang i dr., (2017) i Bushbeck i dr., (2013) su se bavili analizama u kojima je također CO₂ bio radni fluid u korištenju geotermalne energije. Bushbeck i dr. (2013) uzimali su u obzir efekte protoka, udaljenosti između injektivnih i proizvodnih bušotina i broj bušotina (što je razmatrano i u ovom radu). Bushbeck i dr. (2013) su svojom analizom došli do rezultata da je moguće na takav način

proizvesti dovoljno geotermalne energije da bi smanjili trošak hvatanja CO₂ koji, kao što je spomenuto, čini 2/3 ukupnog troška CCS-a (slika 2-3., tablica 2-1.).

Miranda-Barbosa i dr. (2017) u svom radu napominju kako je se sa kombiniranjem CCS-a i geotermalne energije smanjuje potrošnja vode i smanjuju se troškovi pumpanja. Također, navode kako u Europi uglavnom nema uspjeha u provođenju CCUS projekata zbog financijskih razloga i propisa. Miranda-Barbosa i dr. (2017) navode kako je CO₂ poželjan radni fluid (tj. geofluid) za prijenos topline zbog niske viskoznosti i bržeg protjecanja što može rezultirati povećanjem "prividne" propusnosti. Nadalje, spominju kako će javnost lakše prihvatiti spoj CCS-a s geotermalnom energijom jer se to prikazuje kao obnovljiv izvor energije, nego sam CCS kao što se može uočiti iz protesta u Nizozemskoj (Barendrecht projekt, Feenstra i dr., 2010) nakon kojeg je izglasan zakon da se utiskivanje CO₂ može odvijati samo *off-shore*.



Slika 2-3. Shematski prikaz EGS sustava (engl. Enhanced Geothermal System, lijevo) i kako CO₂ može zamijeniti vodu kao radni fluid (zeleno linije, Miranda-Barbosa i dr., 2017)

Tablica 2-1. Glavne prednosti kombiniranja CCS-a i geotermalne energije (Miranda-Barbosa i dr., 2017)

Tehničke	Ekonomske	Socijalne	Druge
Razradno inženjerstvo	Ušteda pri pumpanju	Bolja prihvaćenost u javnosti	Velika geografska distribucija
Korištenje CO₂ kao radnog fluida	Varijacije kapitalnih troškova zbog različitih uvjeta u ležištu		
Smanjenje potrošnje vode u geotermalnoj energiji	LCOE niži s povećanjem dubine ležišta i temperature fluida		
Razmjena podataka o geologiji i korištenje sličnih tehnologija			

Osim toga, navode kako su glavni nedostaci tj. barijere uspješnosti kombiniranog pristupa CCS-a i geotermalne energije ekonomski i tehnološki (blizina lokacije izvora CO₂, geokemija superkritičnog CO₂, povezanost pora u ležištu, monitoring CO₂ nakon utiskivanja te dizajn površinskih elemenata).

Brown (2000), Fouillac i dr. (2004), Pruess (2006), Atrens i dr. (2009), Plaksina (2011) i Ganjdanesh i dr. (2014), u svojim su radovima razmatrali ležišta stijena malih propusnosti koje se frakturiraju radi ostvarivanja boljeg protjecanja kroz ležište i kojima CO₂ služi kao radni fluid u utilizaciji geotermalne energije. Takve sustave nazvali su poboljšanim geotermalnim sustavima (engl. *engineered geothermal systems* ili *enhanced geothermal systems*, EGS).

Sustav sličan EGS-u razmatrali su Randolph i Saar (2011) koristeći numerički simulator TOUGH2 te su radili analizu na ležištima koja imaju dobru pokrovnu stijenu i imaju veliku poroznost i propusnost te su takav sustav nazvali geotermalnim sustavom sa dijelom zasićenim CO₂ tj. oblakom CO₂ (engl. *CO₂ Plume Geothermal System CPG*), Randolph i Saar za razliku od autora koji su razmatrali EGS, smatraju da je potrebno imati nefrakturiranu stijenu. Randolph (2011) u svojoj disertaciji tvrdi kako će pad temperature u pribušotinskoj zoni biti manji i temperatura će dulje ostati slična temperaturi čitavog polja te ćemo ju moći dulje koristiti. Kervévan i dr. (2014), su u okviru projekta "CO₂-

DISSOLVED" došli do zaključka kako su troškovi transporta CO₂ znatno manji ukoliko je ugljikov dioksid otopljen u vodi, te smatraju da bi to povećalo isplativost projekta jer se ugljikov dioksid nakon emitiranja ne bi morao stlačivati što stvara veliki trošak energije.

3. Teorijske osnove diplomskog rada

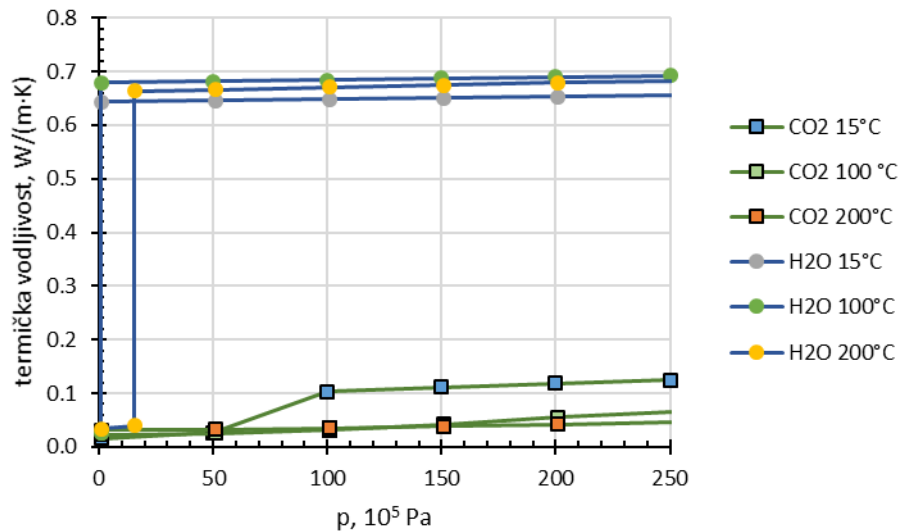
3.1. Svojstva vode i ugljikovog dioksida

Gustoća, viskoznost, međupovršinska napetost, toplinska vodljivost itd., u pravilu se određuju nakon što se jednadžbom stanja (JS, engl. *Equation of State*, EOS). npr. Peng-Robinson (PR, 1976), Soave-Redlich-Kwongove (SRK, Soave, 1972) ili SAFT (engl. *The Statistical Associating Fluid Theory*, Chapman et al., 1989; Gross i Sadowski, 2001) riješi odstupanje realnog fluida od idealnog. Dio parametara moguće je odrediti na temelju laboratorijskih mjerenja pa se te parametre može podesiti i uskladiti u jednadžbama stanja. To omogućava računanje termodinamičkih svojstava za različite sastava (tj. promjene sastava), tlakova i temperatura s visokom točnošću tj. u područjima u kojima nisu dostupni mjereni podatci (ili mjerenja nisu izvedena radi tehničkih prepreka). Takve jednadžbe stanja korištene su u programima za numeričku simulaciju protjecanja u ležištima (kao npr. Eclipse 100), ili u programima namijenjenim za optimizaciju i kreiranje termodinamičkih ciklusa ili procesnih postrojenja (kao npr. Hysys, tj. Aspen Plus. Oba navedena programa korišteni su u ovom radu).

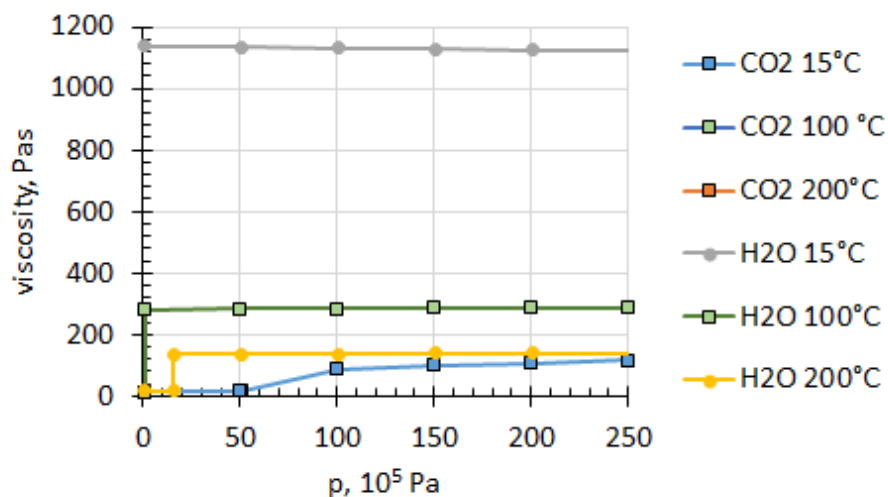
Wagner i Pruß (2002) su opisali proračun vezan uz protok i prijenos topline, viskoznost, entalpiju i termičku vodljivost za različite uvjete temperatura i tlakova CO₂. Također, podatke o viskoznosti vode objavili su Kestin i dr. (1984) te Fenghour i dr. (1998).

Za svojstva CO₂, poput gustoće i entalpije Span i Wagner (1996) su u svom radu dali jednadžbu velike točnosti i za velik raspon uvjeta temperature i tlakova.

Na slici 3-1. prikazana je termička vodljivost za CO₂ i H₂O, a na slici 3-2. viskoznosti pri različitim uvjetima



Slika 3-1 Termičke vodljivosti za CO₂ i H₂O u rasponu temperatura od 15 do 200°C i tlakova od 1·10⁵ Pa (1 bar) do 250·10⁵ Pa (Muhasilović, 2018).



Slika 3-2. Viskoznosti za CO₂ i H₂O u rasponu temperatura od 15 do 200°C i tlakova od 1·10⁵ Pa (1 bar) do 250·10⁵ Pa (Muhasilović, 2018).

3.2. Numerička simulacija ležišta

Glavna primjena numeričke simulacije ležišta je kod poboljšanja kvalitete informacija o svojstvima ležišta, planiranje efikasnijeg pridobivanja pomoću određenog optimalnog broja i rasporeda bušotina, optimizacija proizvedenih i injektiranih količina i općenito određivanja vjerojatnosti, tj. rizika pojedinog scenarija razrade naftnih, plinskih ili geotermalnih ležišta, skladišta plina i sl.

Numeričke simulacije ležišta se mogu koristiti za mnogobrojne analize slučaja, zatim razvoja jednostavnih modela i analitičkih korelacija, te detaljniji opis ležišta i definiranje barijera i protočnih cjelina u nekom ležištu, pomoću poklapanja sa povijesnim podacima (engl. *history match*).

Numeričkom simulacijom se određuju prostorno-vremenski odnosi zasićenja fluidima i ležišne energije (tlak, temperatura), i za tu svrhu su simulacijski modeli superiorni u usporedbi s analitičkim. Analitički modeli, s druge strane, bolji su kada u simulacijskom modelu nije moguće kvalitetno odrediti rubne uvjete, tj. granice ležišta i toka ležišne energije, i mogu davati preciznije predikcije u slučaju kad se o ležištu zna vrlo malo podataka, a u fokusu analize nije prostorna raspodjela ležišnih parametara.

Model ležišta bitno ovisi o svojstvima koja mogu biti primijenjena na cijelo ležište i odnose se na kritične parametre iz specijalnih analiza stijena (engl. *Special Core Analysis, SCAL*). Neki od takvih parametara su npr. krivulje, tj. tablice relativnih propusnosti ili kapilarnih tlakova. U spomenutom procesu *history matchinga* upravo su ta svojstva ona koja se najčešće modificiraju (u fizikalno prihvatljivim granicama), dok se ne postigne zadovoljavajuće poklapanje s proizvodnim podacima, podacima u bušotini i sl.

Model izrađen u nekom od simulacijskih softvera zahtijeva mnogo podataka iz različitih izvora a točnost podataka ovisi o metodi kojom su određeni. Mjerenja u laboratoriju daju preciznije podatke, međutim u tom slučaju dolazi do problema "zahvata", tj. područja za koje vrijedi takav podatak (iz uzorka s dimenzijama mjerljivim u centimetrima). Karotažna mjerenja i hidrodinamička ispitivanja zahvaćaju veći dio ležišta, međutim daju podatke puno manje preciznosti. Seizmički podatci najčešće zahvaćaju cijelo ležište, ali je njihova primjena jedino u određivanju geometrije geološke strukture tj. slojeva, proslojaka i granica ležišta.

Numerička simulacija ležišta se može primijeniti nakon i na temelju karakterizacije ležišta uz korištenje svih dostupnih mjerenja pomoću prethodno navedenih metoda. Svrha dinamičke simulacije je simulirati protjecanje fluida, tj. računati protok mase i topline (u pojedinim modulima) u poroznoj stijeni. Na temelju inicijalnih uvjeta (koji se određuju na temelju PVT svojstava, tlaka i svojstava ležišta u referentnoj ravnini tj. dubini), poznatih proizvodnih podataka iz prošlosti, i potencijalnih tj. pretpostavljenih uvjeta iz dostupnih mjerenja, podešavaju se rezultati simulacije. Podešavanje se sastoji od provjeravanja podataka na razini bušotina, te fizikalno opravdanih procesa na razini cjelokupnog modela

ležišta. Ukoliko se podatci usklađuju s poznatim podacima proizvodnje i (ili utiskivanja, ovaj proces se zove *history matching*). Sam model predstavlja diskretiziran, heterogen i anizotropan matematički opis kontinuiranog prostora, a takve diskretne elemente se predstavlja konačnim volumenima - ćelijama (engl. *Grid blocks/cells*) poznatih i definiranih dimenzija. Svako od tih ćelija, bez obzira na veličinu, su dodijeljena svojstva (propusnost, poroznost, sastav, tlak, temperatura) koja su jednolika unutar cijele ćelije.

Matematički se promjene u tako povezanom prostoru definiraju metodom konačnih volumena (engl. *finite volume method*), te se rezultati izračunati u vremenskom koraku (engl. *timestep*). Skup takvih ćelija predstavlja mrežu konekcija te je za svaki od tih elemenata tj. ćelija postavljena jednačba konzervacije mase (volumen proizvedenog plina, nafte ili vode mora biti jednak volumenu zbog ekspanzije stijena prilikom smanjenja tlaka u porama, volumenu vode koja dotječe iz bočnog ili podinskog akvifera te volumenima utisnutih fluida). Određena svojstva poput transmisibilnosti tj. svojstva prenošenja fluida (engl. *transmissibility*) dodjeljuju se konekcijama između pojedinih ćelija. Neki od najbitnijih podataka koji su nužni pri izradi kvalitetnog modela su karakteristike ležišta, topologija, tj. granice ležišta i položaj bušotina, propusnost, poroznost, dubina i debljina sloja, zatim, PVT svojstva fluida koji se nalaze u ležištu (volumni faktori, faktor otopljenog plina, stlačivost, gustoća, viskoznost) i podaci o bušotini - skin, otvoreni intervali, limiti protjecanja, promjer, tlak na dnu bušotine itd.

Ovisno o fluidu koji se nalazi u ležištu i načinu na koji se definira fluide u ležištu, a time i način numeričke simulacije, može se definirati nekoliko vrsta simulacijskih programa. U simulacijskom modelu koji se temelji na proračunu materijalnog balansa (engl. *Black Oil Model, BO*) svojstva fluida se definiraju tablično. To predstavlja glavnu karakteristiku i ograničenje BO simulatorskih softvera tj. modela, jer se svojstva koja unaprijed nisu izmjerena ili izračunata ekstrapoliraju (a svojstva između definiranih točaka interpoliraju). Zbog činjenice da se parametre interpolira i ekstrapolira na temelju tabličnih podataka, BO model je numerički stabilniji (osobito u području interpoliranih vrijednosti), brz, ali i neprecizan u slučaju kompleksnijih faznih promjena koje za koje je potrebno proračunavati sve parametre fluida korištenjem jednačbe stanja. Komponentni model (engl. *compositional*) je sporiji, jer umjesto interpolacije svojstava fluida ta svojstva računa za svaki iterativni korak u prostornom numeričkom rješavanju protjecanja. Zato je vrijeme rješavanja (engl. *run time*) u takvom modelu otprilike veće za:

(broj iteracija jednadžbom stanja) · (broj ćelija u modelu)

Osim boljeg proračuna fazne ravnoteže, kod fluida gdje se sastavi plina i nafte bitno mogu mijenjati s promjenom tlaka u ležištu, bitno se poboljšava procjena međupovršinskih napetosti i viskoznosti, pošto je u svakoj ćeliji, za svaki vremenski korak simulacije poznat i sastav svakog od fluida u modelu (plin, nafta, voda). Zato se komponentni simulacijski modeli koriste najviše za retrogradno kondenzatna ležišta, pri utiskivanju plinova ili u sustavima u kojem dolazi do otapanja značajnih količina plina u ležišnoj vodi ili nafti. Termalni simulatori (engl. *thermal*) se koriste ako se žele uključiti termalna svojstva stijena i fluida, čime se kasnije može opisati prijenos energije. Zbog navedenih ograničenja, uz broj parametara i broj zasebnih iteracija, a time i mogućnosti numeričkih rasipanja, tj. umnožavanja numeričkih pogrešaka, komercijalni simulatori najčešće ne nude opciju potpuno komponentnog i termalnog modela, nego se takvi simulatori pojednostavljaju. Termalni moduli u komercijalnim ležišnim simulatorima za potrebe naftne industrije se koriste uglavnom za simulaciju injektiranja pare, vruće vode ili in- situ sagorijevanja (engl. *In situ combustion*). Kod reaktivnih modela (engl. *Reactive*) uključuju se kemijske reakcije soli, stijena i fluida te se koriste za dugoročne prognoze skladištenja ugljikovog dioksida.

Također, ovisno o ležištu, u modele mogu biti uključeni modeli primarne ili dvostruke poroznosti (engl. *dual/single porosity*) i propusnosti, ovisno o tome da li je stijena raspucana u tolikoj mjeri da nije primjenjiv Darcyjev tip protjecanja u svim dijelovima ležišta.

Tri su metode rješavanja proračuna u numeričkim simulatorima:

1. Potpuno implicitna metoda (engl. *Fully Implicit Method* - FIM) – sve vrijednosti (tlak p , zasićenje vodom S_w , zasićenje plinom S_g) su rješavane istovremeno.
2. Metoda implicitnog tlaka i eksplicitnog zasićenja (engl. *Implicit Pressure Explicit Saturation* - IMPES) – kalkulira vrijednost tlaka uz pomoć zasićenja iz prošlog koraka, te zatim vrši proračun novog zasićenja na temelju dobivenog tlaka.
3. Adaptivna implicitna metoda (engl. *Adaptive Implicit Method* AIM, Thomas i Thurnau 1983.) – kombinira se FIM i IMPES metoda. Kod ćelija sa velikim promjenama u tlaku ili zasićenju koristi se FIM kako ne bi dolazilo do zaostajanja zasićenja, dok ostale ćelije računa pomoću IMPES metode.

Budući da se tijekom simulacije generira mnogo podataka, moraju se očekivati numeričke pogreške koje se mogu akumulirati zbog konačnog broja znamenki, zaokružene vrijednosti i konačno rezultirati greškama numeričke prirode. Preciznost je određena u programskom

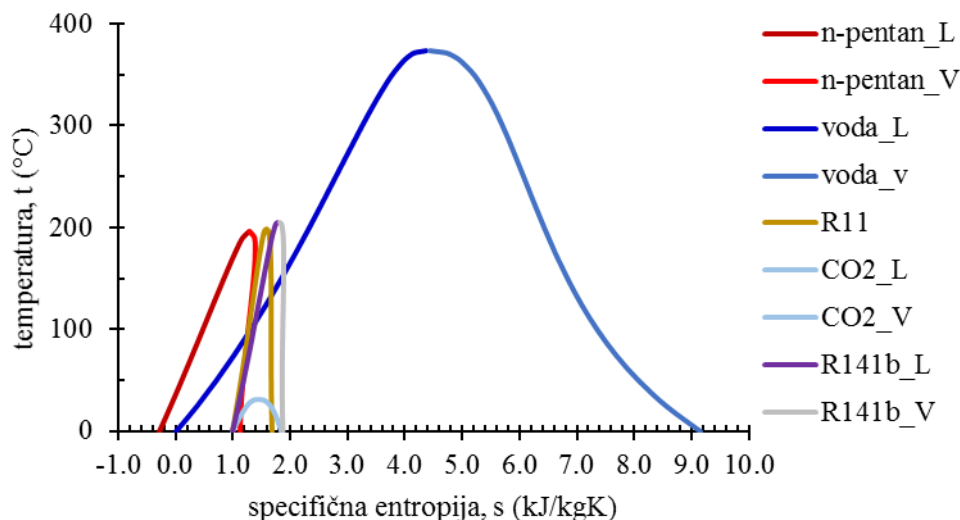
kodu varijablama s jednostrukom ili dvostrukom preciznošću, brojem iteracija te prihvatljivom točnošću iteracija, pri čemu je često prihvatljivo smanjiti neke granice točnosti kako bi se višestruko ubrzalo vrijeme simulacije (tj. smanjio *run time*). Također mogu nastati numeričke pogreške zbog orijentacije mreže ćelija (engl. *the grid orientation effect - GOE*). Tip mreže (*block centered, corner-point, perpendicular-bisectional* = PEBI) i njihov dizajn (raspored dimenzija) može značajno utjecati na rezultat. Brand i dr. (1991) prikazuju simulaciju simetričnog modela, koji se sastoji od 5 bušotina (engl. *five spot problem*) korištenjem dvije orijentacije mreže s linijama koje spajaju utisnu i proizvodnu bušotinu na dva načina, paralelno ili dijagonalno u odnosu na mrežu te je protok simuliran kroz različite slučajeve znatno odskakao rezultirajući pogreškama u vremenu prodora fluida. Taj efekt se zove GOE (Brand i dr. 1991.).

Najrašireniji komercijalni simulator je ECLIPSE (u svrhu rada korištena verzija Schlumberger Eclipse 2016) i novija verzija INTERSECT tvrtke Schlumberger, zatim NEXUS od Halliburtona, te od manjih CMG, Tough2 itd. Nekomercijalni su oni razvijani unutar kompanija ili za akademske svrhe.

3.3. Organski Rankineov ciklus (ORC)

Organski Rankine-ov ciklus (engl. *Organic Rankine Cycle* ORC) je dobio ime prema tome što koristi organski fluid kao sekundarni fluid, tj. fluid unutar ciklusa za pretvaranje toplinske energije u rad (i el. energiju). Pogodni organski fluidi za ORC su oni s niskom temperaturom isparavanja, koji će u zatvorenom ORC ciklusu pretvarati toplinsku energiju u koristan rad koji je zatim moguće pretvoriti u električnu energiju. To omogućava dobivanje energije iz izvora koji su na ne tako visokoj temperaturi (tj. nije potrebna prevelika temperaturna razlika) poput spaljivanja biomase, geotermalnih izvora ili fotonaponskih ćelija. U tehnologijama obnovljivih izvora on je prikladan jer je primjenjiv na temperaturama od 70-200°C. Na slici 3-3. prikazan je T-s dijagram za različite radne fluide koji su razmatrani za binarni ciklus. Geotermalni sustavi se mogu izdvojiti po velikom kapitalnom ulaganju zbog cijene bušenja i opremanja bušotine te cijene postavljanja površinskog sustava. S druge strane, geotermalni izvor energije je stalan, tj. ne varira ovisno o vremenskim uvjetima. Ta svojstva ovog obnovljivog izvora upućuju kako je potrebno pažljivo sagledati mogućnosti primjene ORC ciklusa uz različite uvjete pri kojima protječe primarni fluid (geofluid), ali i

detalje dizajna ORC ciklusa, tj. radne uvjete ključnih dijelova u ORC postrojenju te odabira sekundarnog radnog fluida.



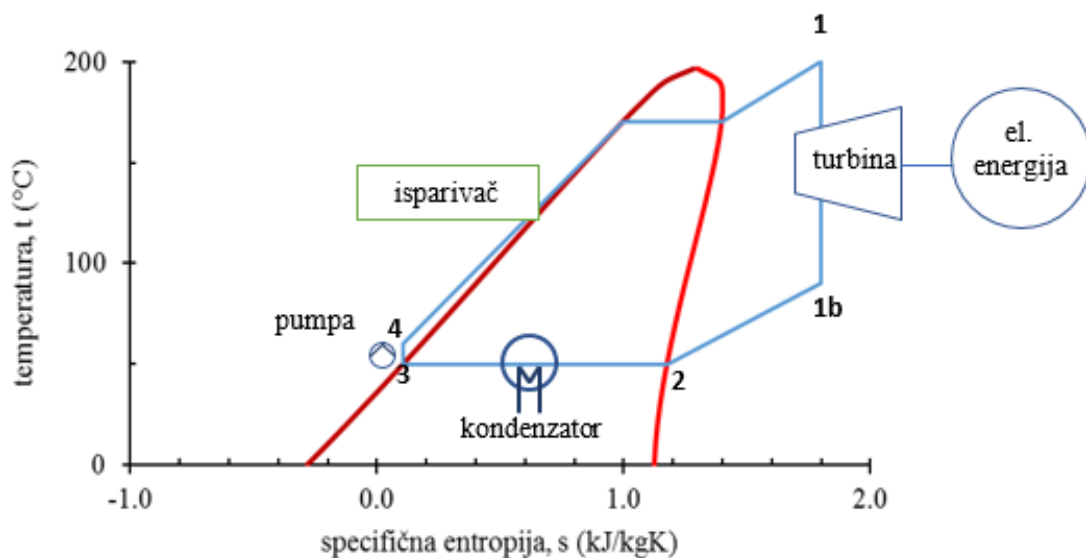
Slika 3-3. Dijagram temperature (T) i specifične entropije (s) na granici dvofaznog područja za nekoliko sekundarnih radnih fluida. (Muhasilović, 2018)

Princip rada ORC-a je sljedeći: radni fluid se pumpa do izmjenjivača topline tj. evaporatora gdje isparava i prolazi kroz turbinu gdje ekspandira te se u generatoru pretvara u električnu energiju. Zatim prolazi kroz kondenzator (izmjenjivač topline) gdje ponovno kondenzira do potpuno tekućeg područja. U idealnim uvjetima, ekspanzija je izentropski proces, a proces isparavanja i proces kondenzacije izobarni. Dakle, u isparivaču se prenosi toplina geofluida iz bušotine (Slika 3-4., točke 4-1), zatim organski fluid koji je preuzeo toplinu, u plinovitom stanju, prolazi do turbine gdje pretvara toplinsku u mehaničku (i zatim električnu) energiju (točke 1 i 1b) nakon čega se izentropno smanjuju tlak i temperatura organskog fluida. Kako bi cijeli ciklus funkcionirao, potrebno je odabrati odgovarajući radni fluid koji se pri tim uvjetima pojavljuje u plinovitom stanju kako ne bi došlo do erozije u turbini zbog pojavljivanja tekuće faze. Fluid zatim prolazi do kondenzatora gdje se dodatno hladi i postepeno prelazi u tekuću fazu pri čemu se smanjuje specifična entropija (točke 2 i 3). Između točaka 3 i 4 odvija se izentropsko povećanje tlaka pumpom

Efikasnost se smanjuje zbog pada tlaka u izmjenjivačima topline, za vrijeme ekspanzije u turbini (zbog toga što je samo dio energije dobivene iz razlike tlaka pretvoren u koristan rad,

dok je drugi dio pretvoren u toplinu i smatra se gubitkom) te zbog gubitaka na pumpi (također je dio energije pretvoren u toplinu).

Geotermalni fluid se zbog visokog tlaka u ležištu može eruptivno pridobivati na proizvodnoj bušotini, dok je za istu količinu ohlađenog fluida potrebna određena snaga pumpe za utiskivanje u bušotinu. Moguć je slučaj kad je fluid potrebno pumpati iz proizvodne bušotine, i analize pumpanja provedene u radu za takve slučajeve, pokazuju da bi efikasniji sustav mogao biti onaj u kojem se pumpa ugrađuje samo u proizvodnoj bušotini (izbjegavanje pojave plinske faze u bušotini i potrebe za kompresorom)



Slika 3-4. Shematski prikaz radnih točaka i elemenata za primjenu ORC ciklusa pri proizvodnji električne energije, primjenjivo za srednje-temperaturna geotermalna ležišta. (Muhasilović, 2018)

Neki od organskih fluida koji se koriste u ORC-u (EPA, 2016):

- fluorofluorouglijci CFC (freoni) su jedni od zabranjenih organskih fluida na Montrealskom protokolu zbog štetnog utjecaja na ozon (npr. R-11 i R-12)
- hidroklorofluorouglijci HCFC se koriste kao alternativa koji se također izbacuju (engl. *phase-out*) zbog Kopengahenskog amandmana Montrealskom protokolu.
- hidrofluorouglijci HFC (npr. R134a) koriste se u sustavima hlađenja.
- alkani - izobutan, pentan, propan itd.

Odabir odgovarajućeg radnog fluida je bitan jer određuje hoće li termodinamički ciklus iskoristiti prednost promjene faze tj. latentne topline ili radni fluid ostaje u plinovitoj fazi tijekom cijelog procesa (slučajevi hlađenja i toplinskih pumpi). Odabir je, dakle, bitan za ostvarivanje više energetske efikasnosti pri procesu konverzije energije. Osim kriterija termodinamičkih i fizikalnih svojstava, potrebno je promotriti i ekonomske faktore i faktore zaštite okoliša.

Optimalne karakteristike odabranog fluida (Hettiarachchi, H.M. i dr., 2007., Darvish, K. i dr., 2018., EGEC, 2009.):

1. Izentropska karakteristika (proces u kojem entropija ostaje konstantna)

- Potrebno je predgrijavanje (engl. *superheating*) na izlazu iz isparivača, što ne pogoduje "mokrim" fluidima (mokri fluidi su u dvofaznom stanju na kraju ekspanzije).

2. Niska temperatura smrzavanja i visoka temperatura stabilizacije

- Organski fluidi uglavnom loše podnose visoke temperature i bolje se ponašaju pri niskima. Maksimalna temperatura na kojoj se organski fluid ne raspada je određena kemijskom stabilnosti radnog fluida, dok bi temperatura smrzavanja trebala biti niža od najniže temperature koja se pojavljuje u ciklusu.

3. Visoka latentna toplina i gustoća

- Fluid s visokom latentnom toplinom i gustoćom će apsorbirati više energije između izvora i isparivača i samim time će biti potreban manji protok i veličina cijelog sustava te potrošnja energije (npr. za pumpanje).

4. Slab utjecaj na okoliš

- Glavni parametri koje treba uzeti u obzir su potencijal oštećenja ozona (engl. *Ozone Depletion Potential ODP*) i potencijal globalnog zatopljenja (engl. *Global Warming Potential, GWP*).

5. Sigurnost

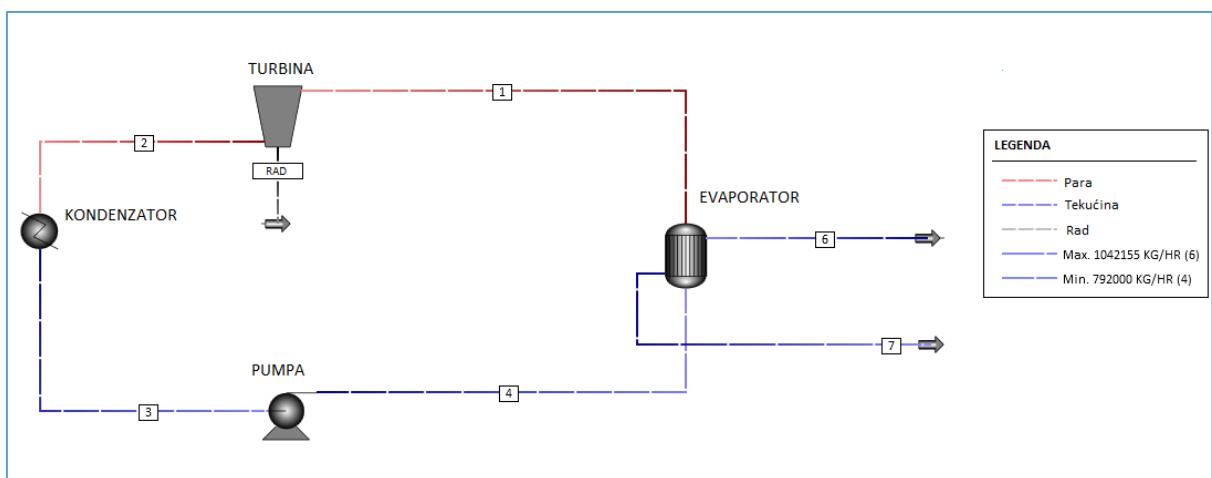
- Fluid bi trebao bit nekorozivan, nezapaljiv i netoksičan.

6. Dobra dostupnost i niska cijena

Modeliranje ORC sustava

Da bi se simulirao tok ORC ciklusa potrebno je numerički rješavati jednadžbe mase, ravnoteže energije, prijelaza topline, pada tlaka, mehaničkih gubitaka itd. Postoje dinamički i statički modeli. Dinamički, uzimaju u obzir akumulaciju mase i energije.

Za numeričku simulaciju takvog ciklusa u ovom radu korišten je Aspen Plus software. On se može koristiti u različite svrhe u kemijskom inženjerstvu, kao npr. za modeliranje konceptualnog dizajna, optimizaciju, monitoring kemijskih procesa, može opisivati termodinamička svojstva nekog jednostavnijeg fluida ili mješavine fluida, ili složenije probleme poput predviđanja, uz pomoć matematičkih modela, svojstava nekog procesa.



Slika 3-5. Shema ORC u Aspen Plus software-u

Na slici 3-5. prikazan je model Rankine-ovog ciklusa (s pentanom kao radnim fluidom) izrađen u Aspen Plus software-u. Zatvoreni ciklus sastoji se od evapatora, turbine, kondenzatora, i pumpe. Drugi fluid koji prolazi kroz evapurator je geotermalna voda proizvedena iz bušotine na temperaturi od 175 °C i predaje energiju pentanu u evaporatoru tj. izmjenjivaču topline. Ugrijani pentan, čija je frakcija pare 100%, zatim prolazi u turbinu gdje ekspandira i hladi te se dobivena energija u generatoru pretvara u rad tj. električnu energiju. Poželjno je da se u turbini ne pojavi tekuća faza, tako da iz turbine fluid izlazi u plinovitom stanju. Takav fluid prolazi kroz kondenzator gdje se pretvara u 100% tekuće stanje i dolazi do pumpe. Zatim se cijeli ciklus ponavlja.

4. Ulazni podatci i modeli

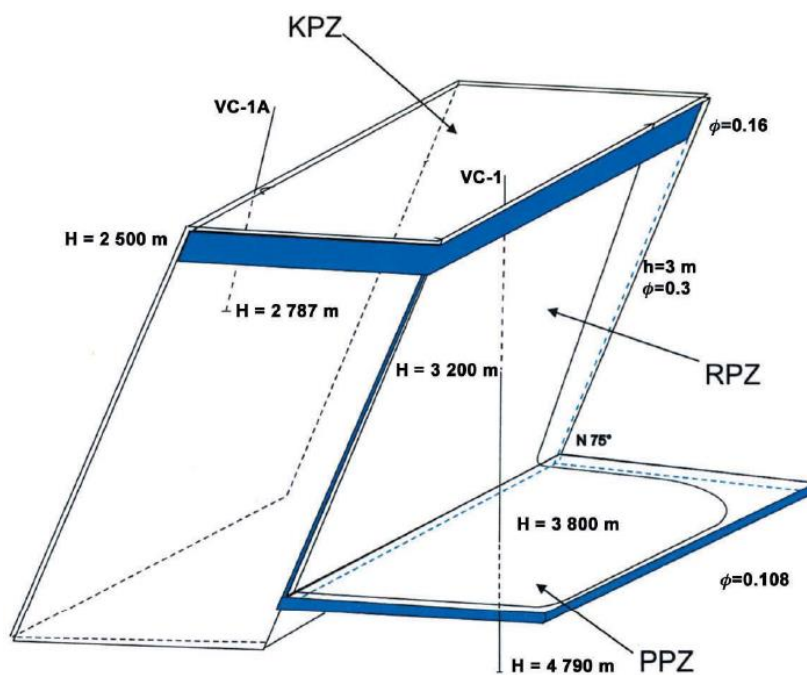
4.1. Dubine i dimenzije modela ležišta

Kao primjer geotermalnog ležišta za ovaj rad uzeto je polje Velika Ciglena, kod kojeg je izgrađena prva geotermalna elektrana u Republici Hrvatskoj koja će biti puštena u pogon ove godine. To ležište otkriveno je, kao i većina u Hrvatskoj, prilikom istraživanja u svrhu otkrivanja nafte i plina. Samim time eliminiran je jedan od najvećih troškova utilizacije geotermalne energije, a to je trošak bušenja. To je najčešće razlog zašto nije više korišten takav izvor energije, koji je stabilan. Detaljni geološki podaci o ležištu nisu javno dostupni, no postoje objavljene publikacije koje će dati dovoljno podataka za izradu simulacijskih modela.

Dva najznačajnija rada na temelju kojih može biti definiran relativno jednostavan simulacijski model su od Guzović i dr. (2010) te Čubrić (2012). Na temelju ta dva izvora, izrađena su dva temeljna statička modela: SM1 (prema Čubrić, 2012) i SM2 (Guzović i dr., 2010) dok su informacije o strukturi geotermalnog polja Velika Ciglena dostupne u više javnih izvora prikazanima u dodacima (Slika 9-1., Guercio i Bonafin, 2016; Serpen i Aksoy, 2016; Čubrić, 2012). Prikazan je i poprečni presjek (Slika 9-2. - Čubrić, 2012; Slika 9-3. - Guzović et al., 2010). Ti presjeci su zapravo različite interpretacije seizmičkih, karotažnih i hidrodinamičkih mjerenja. Zaključno, na temelju svih dostupnih podataka kreiran je takozvani „Z-model“ (Slika 4-1).

Čubrić (2012) pretpostavlja kako se većina protoka odvija u krovinskoj propusnoj zoni debljoj 61 m od ukupne efektivne debljine 174 m. Guzović i dr. (2010, Slika 4-2.) navode kako debljina iste zone iznosi 80 m. U navedenim publikacijama nalazi se niz različitih podataka koji utječu na dimenzije protočne zone, tj. ležišta, dubine te na kraju i konačne količine geotermalne vode u ovim zatvorenim strukturama, što će rezultirati bitnim razlikama u izračunatoj snazi ORC postrojenja.

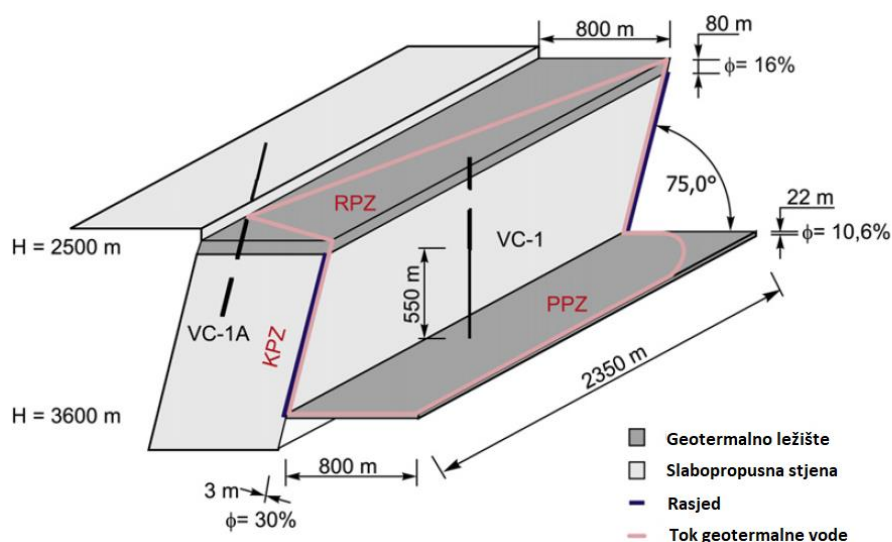
Za izradu i usporedbu dva statička modela, izdvajanje razlika u interpretaciji po „Z-modelu“ rezultiralo je popisom parametara potrebnih za simulacijsku analizu slučaja u ovom radu (Tablica 4-1.).



Slika 4-1. Protočni Z-model u geotermalnom ležištu Velika Ciglena (Čubrić, 2012)

Može se uočiti i različitost u označavanju zona, pri čemu su usvojeni nazivi:

- Krovinska propusna zona (KPZ)
- Rasjedna propusna zona (RPZ)
- Podinska propusna zona (PPZ)



Slika 4-2. Protočni Z-model u geotermalnom ležištu Velika Ciglena (Guzović i dr. 2010)

Tablica 4-1. Izvor podataka (Muhasilović, 2018)

podatak	Guzović i dr. (2010)	Čubrić (2012)
naziv baznog modela	SM2	SM1
KPZ		
duljina (m)	2350	1350
širina (m)	800	820
debljina (m)	80	61 (174)
poroznost (dij. jed.)	0.16	0.16
propusnost (m²·10⁻¹⁵)	-	
RPZ		
duljina (m)	2350	1350
širina (m)	3	3
vertikalna duljina (m)	1100	1300
poroznost (dij. jed.)	0.3	0.3
propusnost (m²·10⁻¹⁵)	-	-
PPZ		
duljina (m)	2350	1350
širina (m)	800	600
debljina (m)	22	30
poroznost (dij. jed.)	0.106	0.106
propusnost (m²·10⁻¹⁵)	-	

Budući da je Čubrić sudjelovao u karakterizaciji ovih struktura, njegove podatke možemo uzeti preciznijima, no, neke informacije se mogu bolje iščitati iz drugih članaka.

4.2. Ulazni podaci za ORC model

Ulazni podatci koji su korišteni u izradi ORC modela po svakom elementu ili spoju su, za:

- Evaporator – udio pare na ulazu je jednak nuli.

- Turbina – tlak na izlazu iz turbine iznosi 5 bara; udio pare mora biti jednak 100%; izentropska efikasnost.
- Kondenzator – tlak u kondenzatoru iznosi 5 bara.
- Pumpa – tlak na izlazu iz pumpe iznosi 23 bara (slučajevi 1,2 i 4) odnosno 30 bara (slučaj 3, 5 i 6); udio pare na je jednak 0 (100% tekućina).
- Spoj 1 – fluid koji protječe je n-pentan (slučaj 1 i 4) odnosno izo-butan (slučajevi 2, 3, 5 i 6); protok organskog fluida iznosi 220 kg/sekundi.
- Spoj 6 – ukoliko je geofluid voda, protok iznosi 256,77 kg/sekundi, odnosno 30000 m³/dan tj. u slučaju CO₂ iznosi 964049 m³/dan (0.65 Mt).

Tablica 4-2. Preispitani slučajevi u Aspen-u

	SLUČAJ 1	SLUČAJ 2	SLUČAJ 3	SLUČAJ 4	SLUČAJ 5	SLUČAJ 6
	PREPORUČEN I PROTOK	PREPORUČEN I PROTOK	PREPORUČEN I PROTOK	REALAN PROTOK	REALAN PROTOK	REALAN PROTOK
GEOFLUID	VODA	VODA	VODA	VODA	VODA	CO ₂
SEKUNDARNI FLUID	PENTAN	BUTAN	BUTAN	PENTAN	BUTAN	BUTAN
TLAK (BAR)	23	23	30	23	30	30
PROTOK GEOFLUIDA (M³/DAN)	30000	30000	30000	15115	15115	964049

Tablica 4-3. Korišteni fluidi sa svojstvima (Darvish i dr.,2015.)

<i>Fluid</i>	<i>T_c</i> (°C)	<i>p_c</i> (bar)	<i>ρ</i> (kg/m ³) (s.c.)	<i>h</i> (kJ/kg) (s.c.)
<i>n-Pentan</i>	196,5	33,64	620,8	358
<i>Iso-Butan</i>	134,7	36,40	2,44	165,5

5. Rezultati i analiza simulacijskih slučajeva

5.1. Rezultati simulacije baznih slučajeva ležišta (Eclipse)

Simulacijski model izrađen je u Eclipse Black Oil simulatoru (E100) te je model podijeljen u 8820 ćelija (21x21x20). Dimenzije ćelija definirane su vektorski kako bi se ostvarila veća gustoća ćelija u dijelu modela gdje je protok veći. Dakle, oko bušotina definirane su manje dimenzije ćelija kako bi se bolje definirali pribušotinski efekti tj. zato jer u tom području mnogi parametri, poput tlaka, udio pojedinih faza u protoku itd., naglo mijenjaju svoja svojstva. Iz tablice 5-1. uzeti su podaci za izradu 2 bazna scenarija - Statički model 1 i 2 (SM1, SM2). SM1 napravljen je na temelju Čubrić (2012), a SM2 na temelju Guzović i dr. (2010). Dimenzije SM1 iznose 1423 m u X smjeru, 1350 u Y smjeru i 1504 u Z smjeru, a za SM2 iznose X smjeru 1603 m, 2350 m u Y smjeru i 1202 m u Z smjeru. Propusnosti pojedinih zona (KPZ, RPZ i PPZ) definirane su po cjelinama.

Početni tlak u ležištu iznosi 247 bara, temperatura 175°C, dubina krovine je na 2540 m dubine, a zadana je proizvodnja vode 30000 m³/dan (na utisnoj bušotini utiskuje se jednako toliko ali na temperaturi od 70°C). Ukoliko brzina protjecanja od 30000 m³/dan nije ostvariva, simulacijski softver sam pronalazi fizikalno moguću brzinu. VC1 je utisna bušotina i nalazi se u PPZ bloku, a VC1a je proizvodna bušotina koja se nalazi u KPZ bloku. Za bazni scenarij simulira se protjecanje vode, uz parametre propusnosti i poroznosti prikazane u tablici 5-1.

Tablica 5-1. Propusnosti po zonama (Muhasilović, 2018).

	horizontalna propusnost, k_h (mD)	vertikalna propusnost, k_v (mD)	poroznost, ϕ (%)
KPZ	620	310	16
PPZ	441	220	10.6
RPZ	1000	1200	30

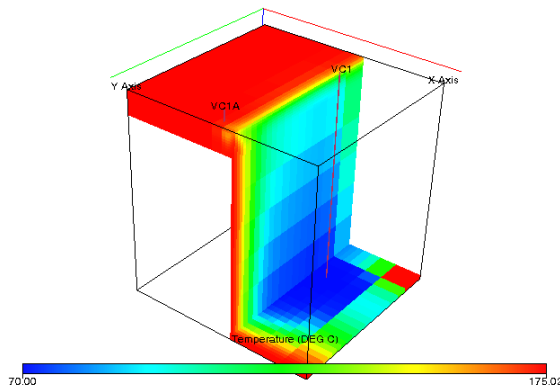
Na slici 5-1. prikazan je efekt hlađenja ležišta nakon 15 (lijevo) i nakon 40 godina (desno). Po redovima raspoređena su po 3 slučaja za Statički model 1; bazni (SM1), s povećanom vertikalnom propusnosti (SM PERM) i frakturirani slučaj (SM FRAK). Najmanji utjecaj nakon 40 godina utiskivanja vode u ležište, glede pothlađivanja ležišta, vidi se u baznom slučaju, dok najveći u slučaju povećane vertikalne propusnosti zbog bolje povezanosti donje i gornje zone preko rasjeda.

Hidrauličko frakturiranje, u odnosu na bazni scenarij, utjecalo je bržim radijalnim širenjem hladne fronte oko bušotine (vidljivo na prikazu nakon 15 godina).

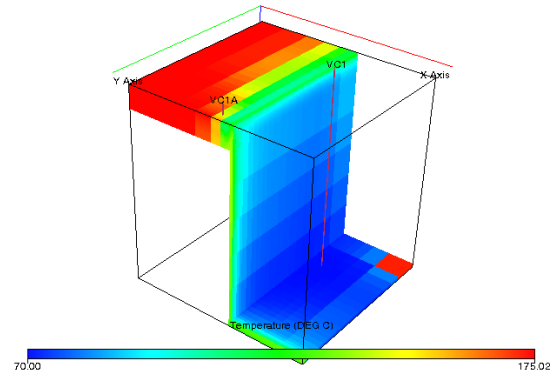
Navedena 2 slučaja za modele SM1 (prema Čubrić, 2012) i SM2 (prema Guzović, 2010), poseban slučaj s naznakom PERM (npr. PERM SM1 CO₂) je model u kojem je vertikalna propusnost povećana na 2500 mD (s početnih 1200 mD), a slučaj s naznakom FRAK je model u kojem je promijenjena propusnost oko utisne bušotine VC1 i dodan parametar skin faktora kojem je dodijeljena negativna vrijednost kako bi se povećalo propusnost i širenje efektivnog radijusa bušotine. Korišten je skin faktor kako bi se matematički povećao ili smanjio drenažni radijus zbog oštećenja propusnosti blizu kanala bušotine (negativan uzrokuje povećanu propusnost, a pozitivan smanjenu).

Ovi slučajevi su ispitani na temelju pretpostavki o većoj proizvodnosti i injektivnosti bušotina, za koje se navodi kako nisu dokazane, ali su vrlo moguće (Čubrić 2012), pošto se radi o raspucanom karbonatu. Također, za potrebe ovakvih brzina protoka, uobičajeno je stimulirati proizvodnost i injektivnost hidrauličkim frakturiranjem.

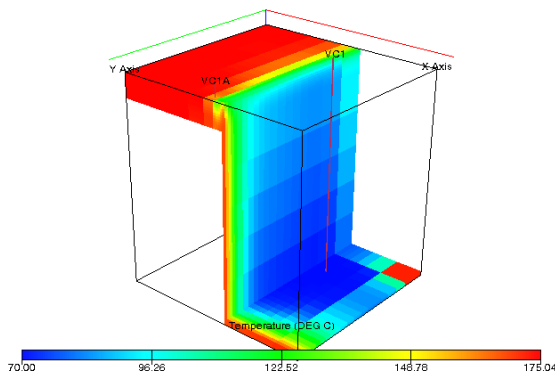
SM1 Temperatura (15 godina)



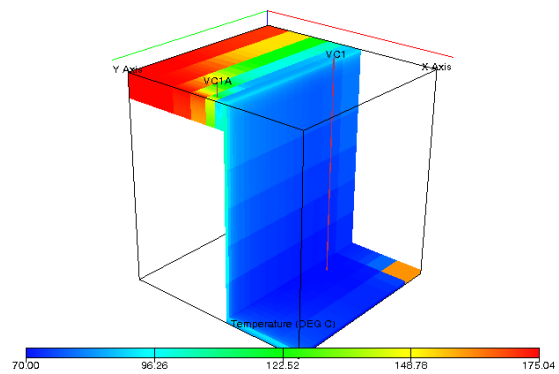
SM1 Temperatura (40 godina)



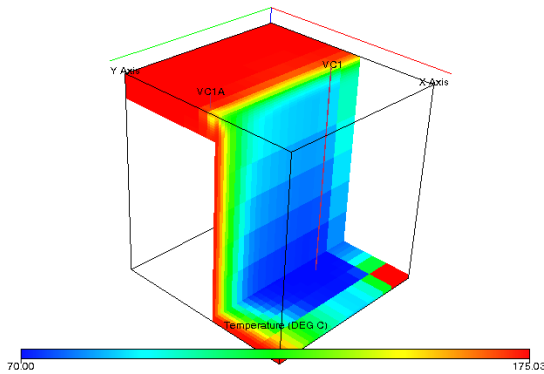
SM1 PERM Temperatura (15 godina)



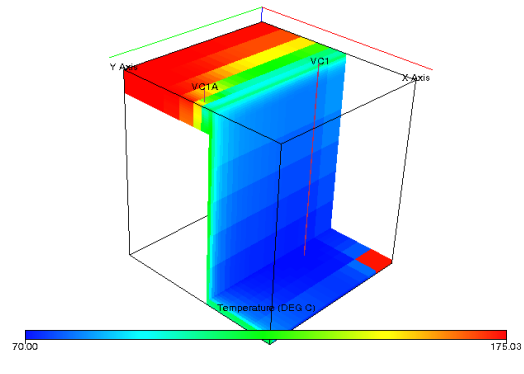
SM1 PERM Temperatura (40 godina)



SM1 FRAK Temperatura (15 godina)



SM1 FRAK Temperatura (40 godina)



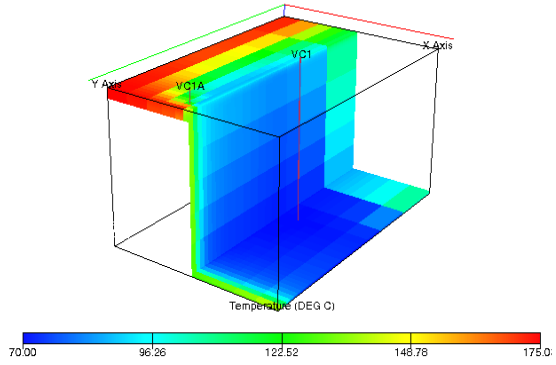
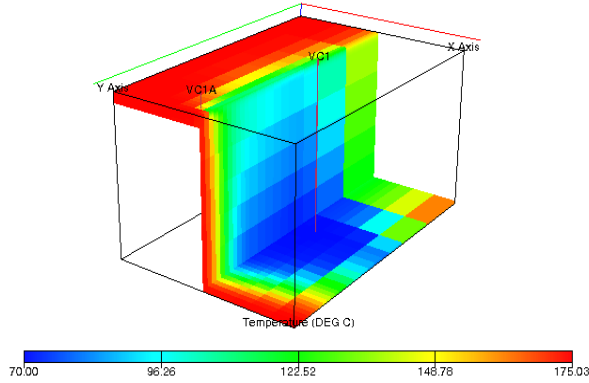
Slika 5-1. Prikaz temperature za SM1 nakon 15 (lijevo) i 40 (desno) godina i za 3 slučaja (1. red - bazni, 2. red - povećana propusnost u Z smjeru, 3. red - dodatak frakture)

Na slici 5-2. prikazan je isti efekt ali za Statički model 2. U 3 reda također su raspodijeljena 3 slučaja; bazni, s povećanom vertikalnom propusnosti i frakturirani slučaj. I u ovom slučaju najmanji utjecaj glede pothlađivanja ležišta zbog utiskivanja vode ima bazni scenarij, dok ovaj put najintenzivnije pothlađivanje odvija se u frakturiranom slučaju, a ne u slučaju povećane propusnosti. To je tako zbog različitosti modela, tj., obzirom da je SM2 širi od

SM1, i da mu je manja udaljenost između dvije zone povezane rasjedom te je radijalno širenje fronte veće od povećane vertikalne propusnosti.

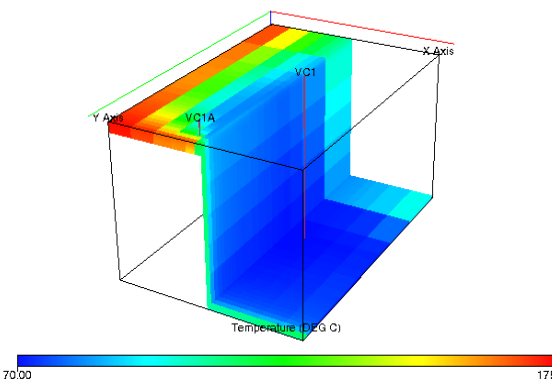
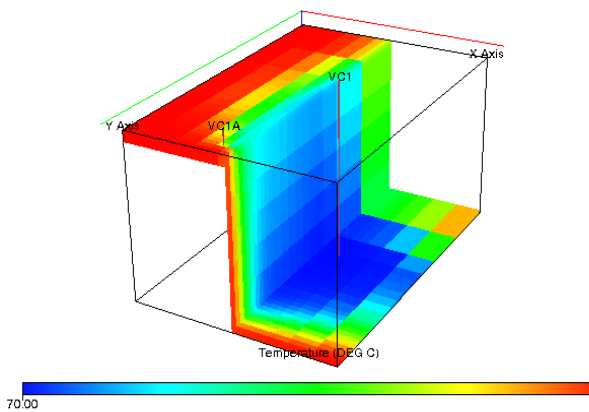
SM2 Temperatura (15 godina)

SM2 Temperatura (40 godina)



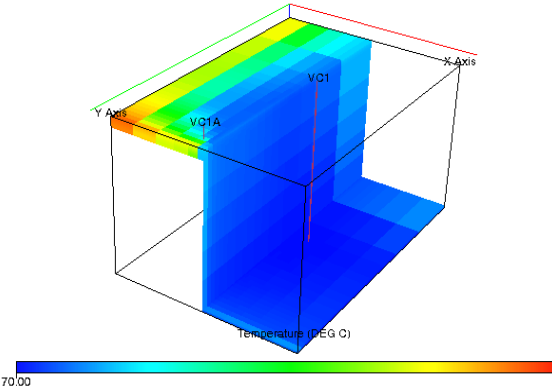
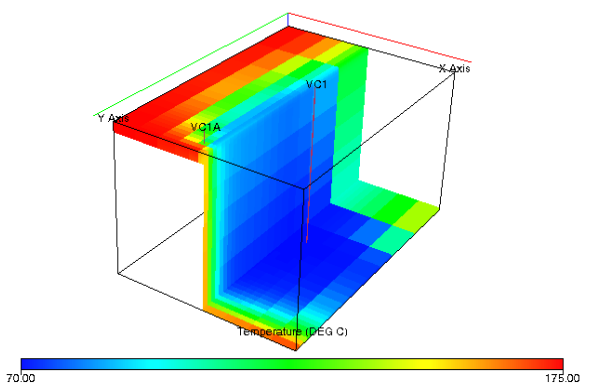
SM2 PERM Temperatura (15 godina)

SM2 PERM Temperatura (40 godina)



SM2 FRAK Temperatura (15 godina)

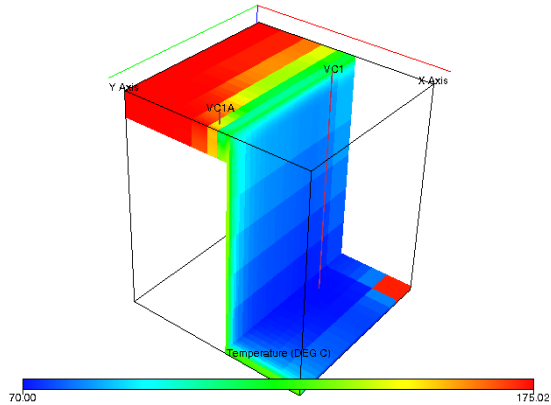
SM2 FRAK Temperatura (40 godina)



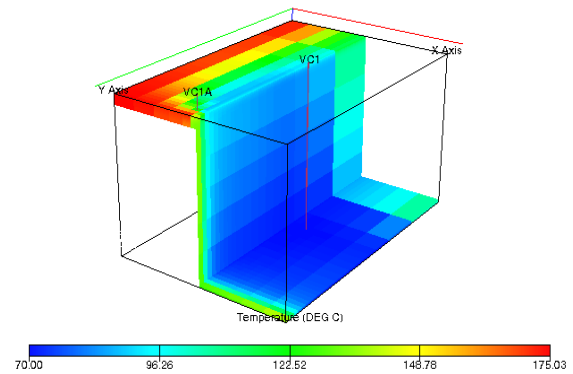
Slika 5-2. Prikaz temperature za SM2 nakon 15 (lijevo) i 40 (desno) godina i za 3 slučaja (1. red - bazni, 2. red - povećana propusnost u Z smjeru, 3. red - dodatak frakture)

Na slici 5-3. usporedno su prikazane dva statička modela i kako je utiskivanje vode utjecalo na temperaturu ležišta. Može se zaključiti da različita karakterizacija i interpretacija istih podataka vezanih uz strukturu ležišta može uvelike utjecati na finalni rezultat numeričke simulacije ležišta.

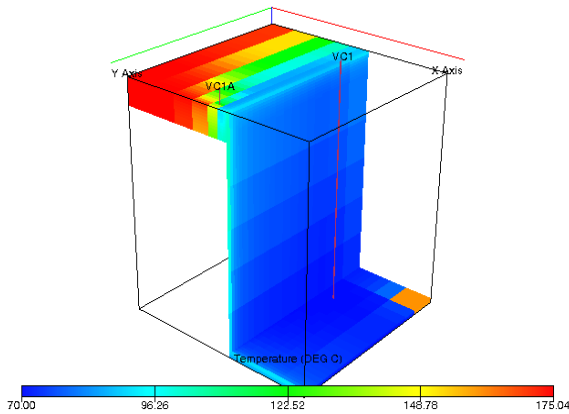
SM1 Temperatura (40 godina)



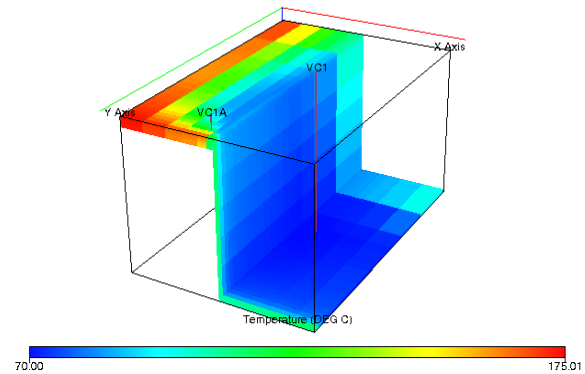
SM2 Temperatura (40 godina)



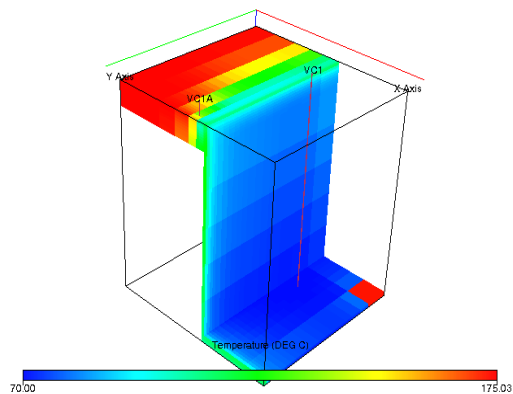
SM1 PERM Temperatura (40 godina)



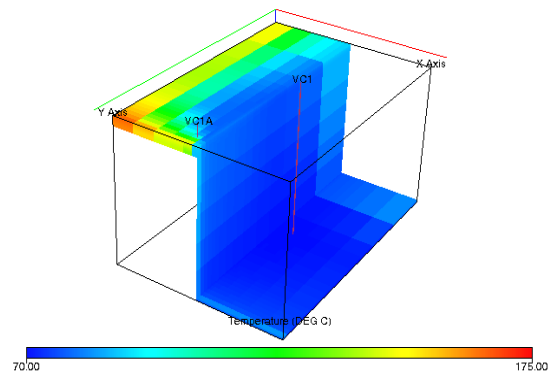
SM2 PERM Temperatura (40 godina)



SM1 FRAK Temperatura (40 godina)



SM2 FRAK Temperatura (40 godina)



Slika 5-3. Usporedba pothlađenosti ležišta za SM1 (lijevo) i SM2 (desno) nakon 40 godina

Na temelju izlaznih podataka, vidi se da je relativno mala struktura, gotovo razdvojenih elemenata i malih protočnih volumena, te da se ne može utisnuti velika količina vode

(zadano 30000 m³/dan) te se svih 50 godina simulacije kreće oko 5750 m³/dan u SM1, a u rezultatima SM2 oko 8015 m³/dan. Temperatura ležišta u SM1 pada sa 175°C na 119°C, a kod SM2 na 112°C za vrijeme trajanja simulacije (50 godina). Ako se uzme u obzir da je utisnuta i proizvedena količina različita za preko 2000 m³/dan, tih 7 stupnjeva ne čini toliku razliku, obzirom da je za veću količinu utisnutog fluida potrebna veća energija.

Energija ležišta je jako brzo iscrpljena u kratkom periodu te je zato nemoguće ostvariti predviđeni protok. U simulacijskom modelu se zato postavlja minimalni tlak (proizvodna 8 0·10⁵ Pa, a utisna 450·10⁵ Pa).

Za statički model 1: U slučaju veće propusnosti (PERM) utisna i proizvodna količina iznosi oko 9070 m³/dan, dok kod slučaja frakturiranja (FRAK) iznosi oko 7000 m³/dan. Temperatura ležišta se brže smanjila u slučaju veće propusnosti i većeg protoka. Nakon 50 godina utiskivanja vode u slučaju ležišta veće vertikalne propusnosti (PERM) temperatura je pala na 105°C, a za slučaj frakturiranog (FRAK) ležišta je pala na 112°C.

Za statički model 2: U slučaju veće propusnosti (PERM) utisna i proizvodna količina iznosi oko 10340 m³/dan, dok kod slučaja frakturiranja (FRAK) iznosi oko 15115 m³/dan. Temperatura ležišta se brže smanjila u slučaju veće propusnosti i većeg protoka. Nakon 50 godina utiskivanja vode u slučaju ležišta veće vertikalne propusnosti (PERM) temperatura je pala na 102°C, a za slučaj frakturiranog (FRAK) ležišta je pala na 90°C.

Također, na prikazima se vidi da se temperatura brzo smanjuje u podinskom dijelu što pokazuje opravdanost utiskivanja u jedan dio ležišta a proizvodnju iz drugog.

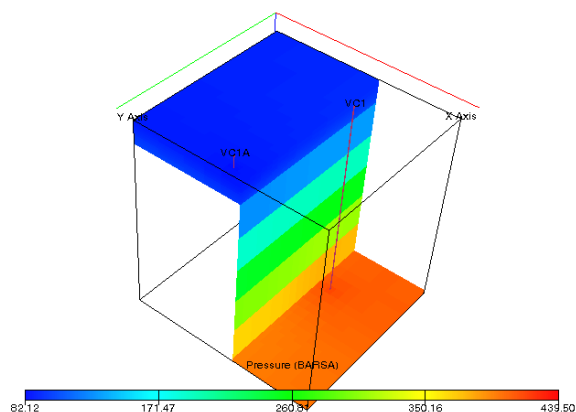
5.2. Rezultati i usporedba pothlađivanja ležišta, pada tlaka i zasićenja plinom u slučaju utiskivanja ugljikovog dioksida

Prikazani su rezultati o tlaku, zasićenju plinom i temperaturi ležišta za sve simulirane slučajeve utiskivanja CO₂, prilagođeni na temelju baznih scenarija. Utiskivanje CO₂ odvija se u bušotini VC1 te se utiskuje 964049 m³/dan što odgovara masi od 0.65 Mt/god. Da bi takva količina ugljikovog dioksida bila utisnuta, potreban je manji tlak nego kada se utiskuje voda. SM1 je kreiran prema podacima iz Čubrić (2012), a SM2 prema podacima iz Guzović (2010).

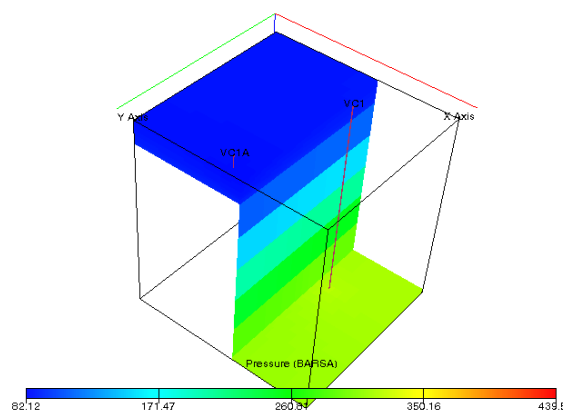
Razmatra se efekt zaostajanja i širenja plina u ležištu tj. količina uskladištenog ugljikovog dioksida, zatim, pad tlaka u ležištu i pothlađivanje ležišta u vremenskom periodu od 2 i 20 godina nakon početka utiskivanja plina u ležište.

Na slici 5-4. prikazuje distribuciju tlaka u ležištu te se može uočiti odmak slučaja PERM od ostala dva. U slučaju PERM je vertikalna propusnost u rasjedu dvostruko veća te zato dolazi do bržeg pada tlaka već u drugoj godini simulacijske analize.

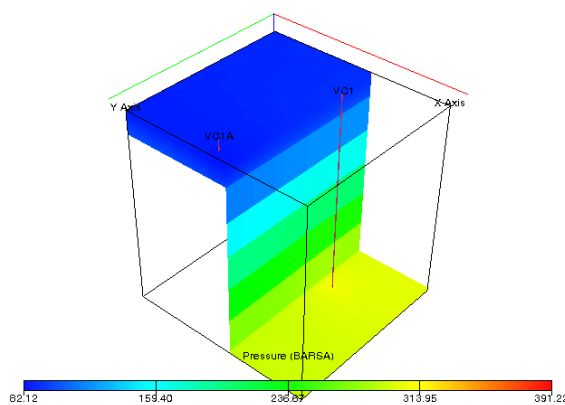
SM1 Tlak (2 godine)



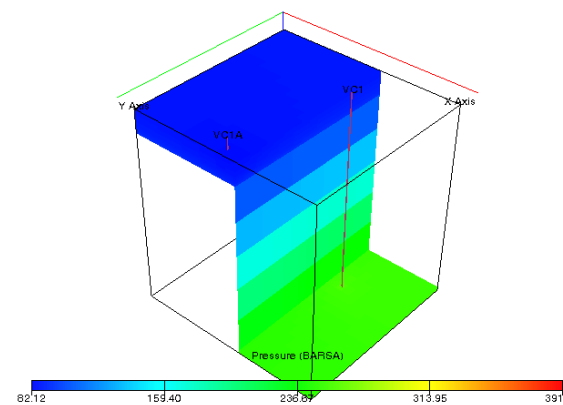
SM1 Tlak (20 godina)



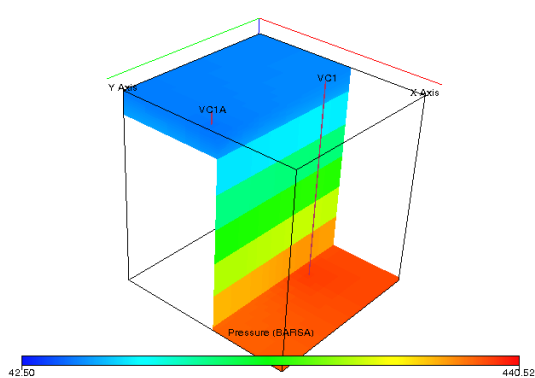
PERM SM1 Tlak (2 godine)



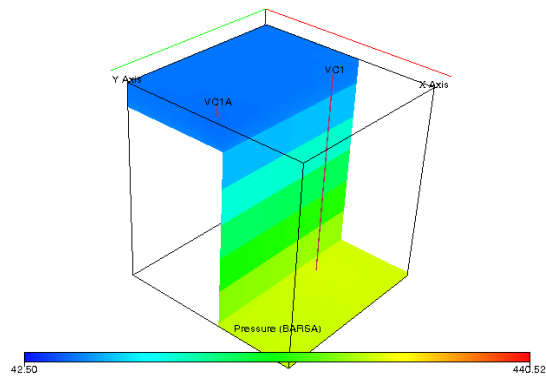
PERM SM1 Tlak (20 godina)



FRAK SM1 Tlak (2 godine)



FRAK SM1 Tlak (20 godina)



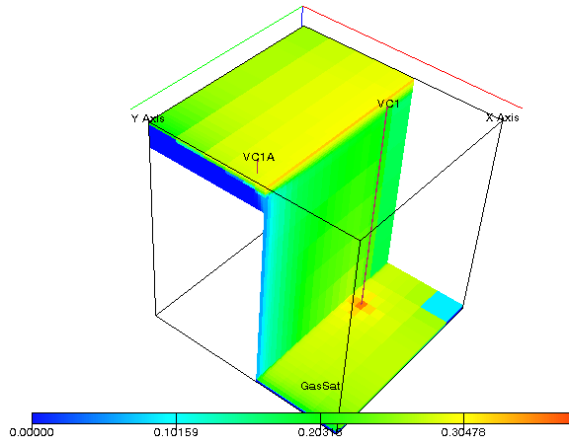
Slika 5-4. Pad tlaka u ležištu za SM1 nakon 2 (lijevo) i nakon 20 (desno) godina za 3 slučaja (1.red - bazni scenarij, 2.red - scenarij povećane vertikalne propusnosti, 3.red - frakturirani scenarij)

Početak proizvodnje ugljikovog dioksida može se vidjeti nakon 3 do 4 mjeseca ovisno o slučaju. Unatoč tome, temperatura fluida koji se proizvodi ostaje gotovo konstantna oko 175°C, zbog velike mobilnosti CO₂ koja se vidi također na svim prikazima zasićenja plinom

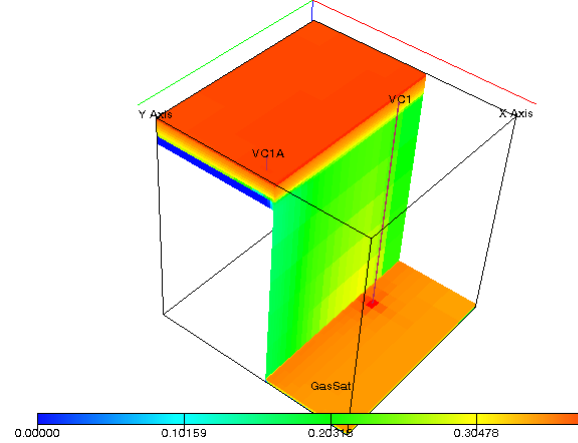
ali i temperature gdje se uočava tendencija kretanja prema krovini (slike 5-5., 5-6., 5-8. i 5-9.). Taj efekt je dodatno istaknut povećanjem vertikalne propusnosti rasjeda.

Na slici 5-5. može se vidjeti efekt kretanja plina prema gore zbog manje gustoće.

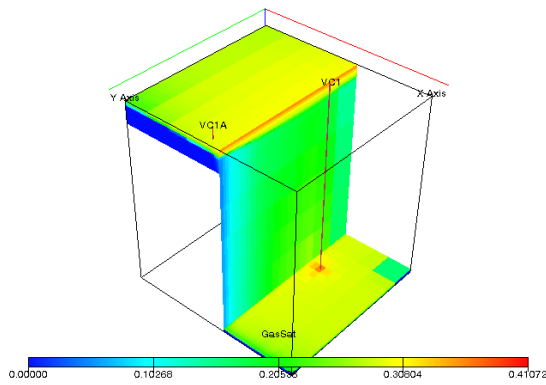
SM1 zasićenje plinom (2 godine)



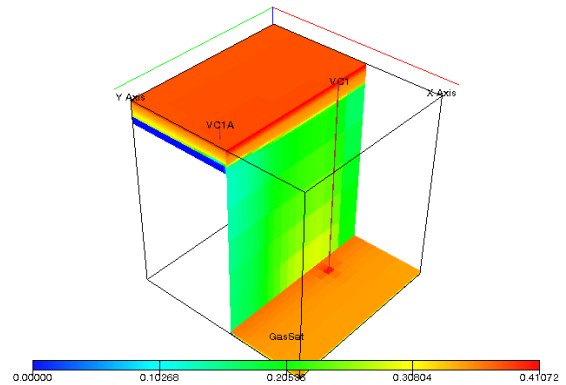
SM1 zasićenje plinom (20 godina)



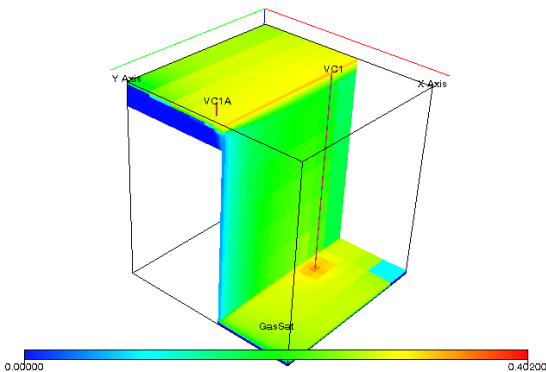
PERM SM1 zasićenje plinom (2 godine)



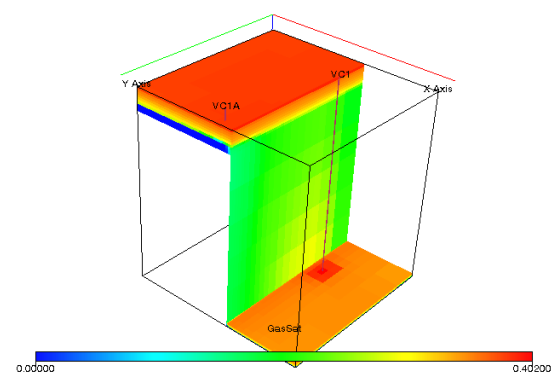
PERM SM1 zasićenje plinom (20 godina)



FRAK SM1 zasićenje plinom (2 godine)



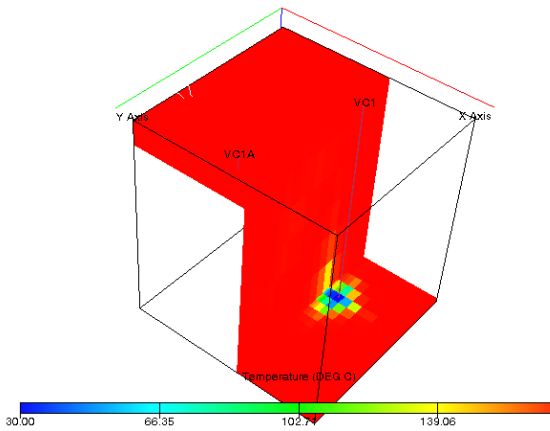
FRAK SM1 zasićenje plinom (20 godina)



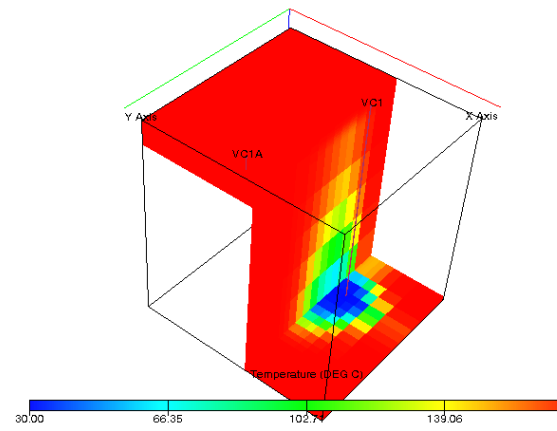
Slika 5-5. Zasićenje plinom u ležištu za SM1 nakon 2 (lijevo) i nakon 20 (desno) godina za 3 slučaja (1.red - bazni scenarij, 2.red - scenarij povećane vertikalne propusnosti, 3.red - frakturirani scenarij)

Na slici 5-6. vidljivo je pothlađivanje ležišta, ali se hladna fronta slabije širi nego kod utiskivanja vode.

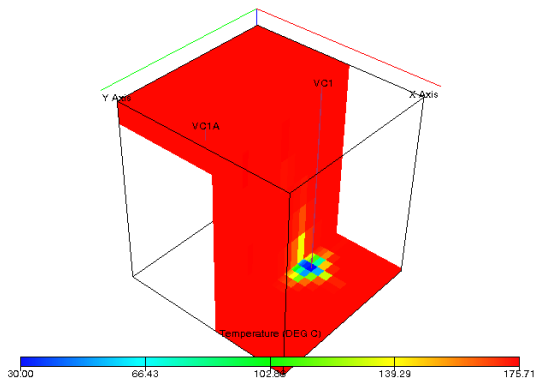
SM1 temperatura (2 godine)



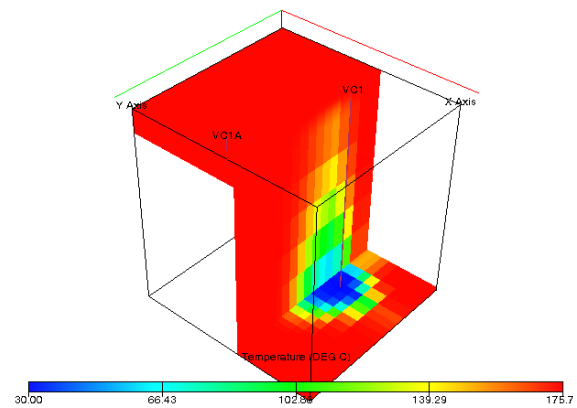
SM1 temperatura (20 godina)



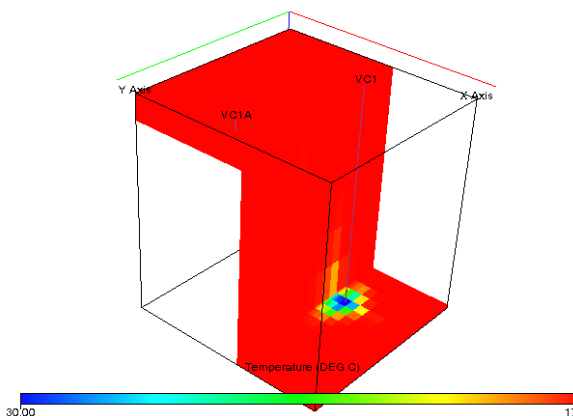
PERM SM1 temperatura (2 godine)



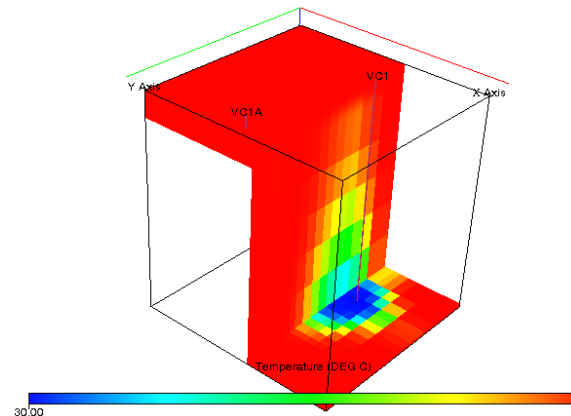
PERM SM1 temperatura (20 godina)



FRAK SM1 temperatura (2 godine)



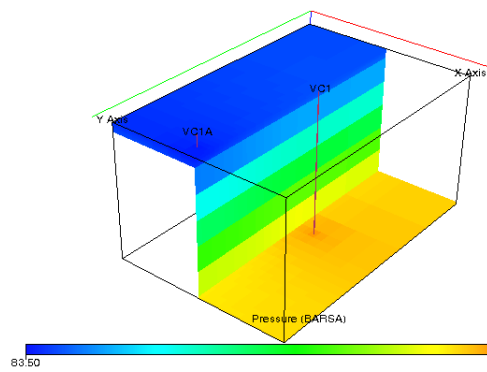
FRAK SM1 temperatura (20 godina)



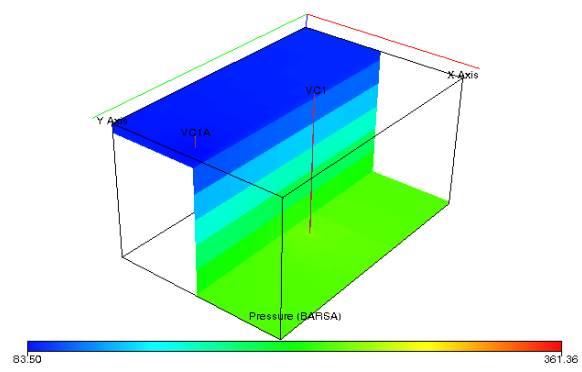
Slika 5-6. Temperatura u ležištu za SM1 nakon 2 (lijevo) i nakon 20 (desno) godina za 3 slučaja (1.red - bazni scenarij, 2.red - scenarij povećane vertikalne propusnosti, 3.red - frakturirani scenarij)

Na slici 5-7. može se uočiti kako je najbrži pad tlaka (već u drugoj godini, lijevo) u slučaju gdje je povećana vertikalna propusnost modela.

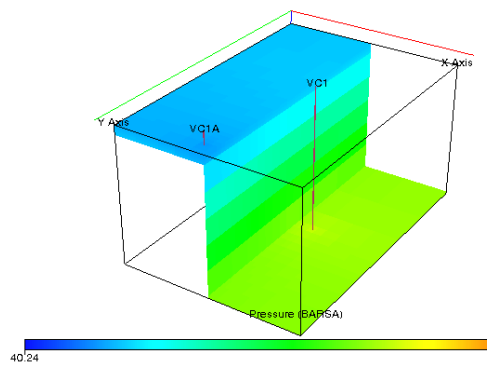
SM2 Tlak (2 godine)



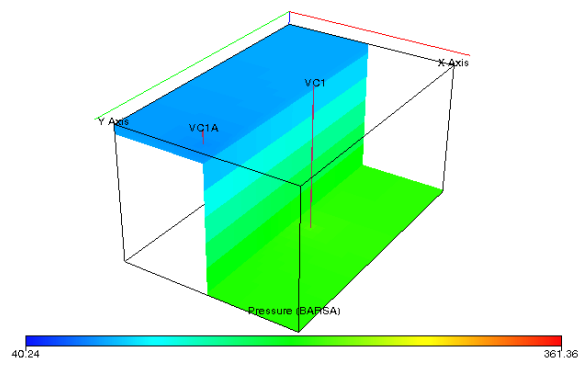
SM2 Tlak (20 godina)



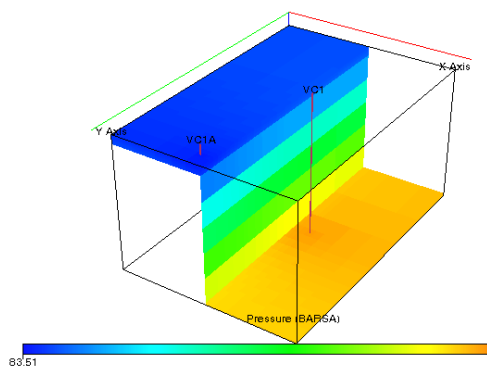
PERM SM2 Tlak (2 godine)



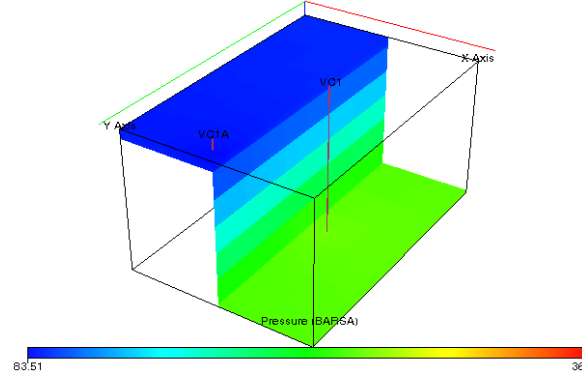
PERM SM2 Tlak (20 godina)



FRAK SM2 Tlak (2 godine)



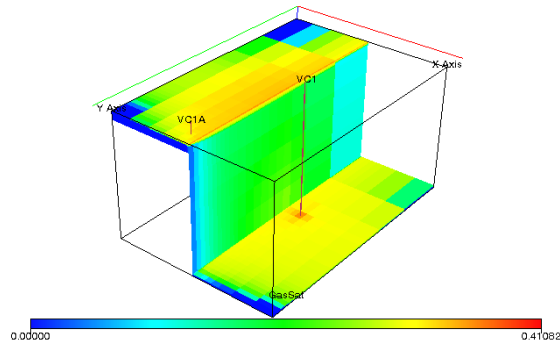
FRAK SM2 Tlak (20 godina)



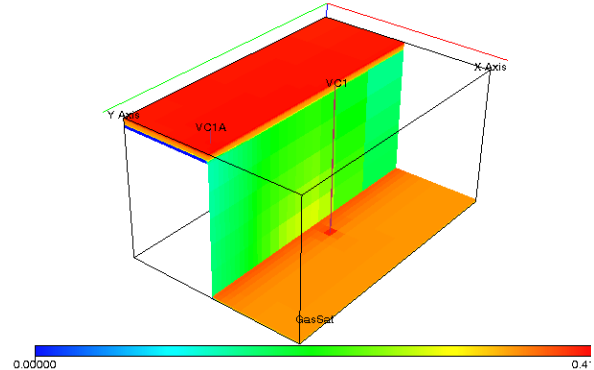
Slika 5-7. Tlak u ležištu za SM2 nakon 2 (lijevo) i nakon 20 (desno) godina za 3 slučaja (1.red - bazni scenarij, 2.red - scenarij povećane vertikalne propusnosti, 3.red - frakturirani scenarij)

Na slici 5-8. može se primijetiti isti efekt brzog kretanja fronte CO₂ kao kod SM1 (slika 5-5.).

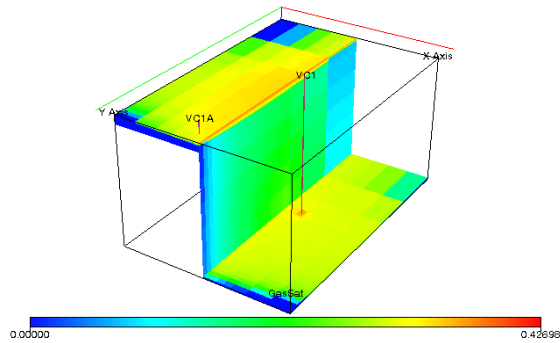
SM2 zasićenje plinom (2 godine)



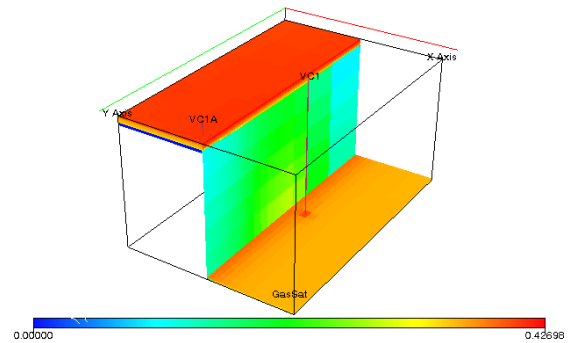
SM2 zasićenje plinom (20 godina)



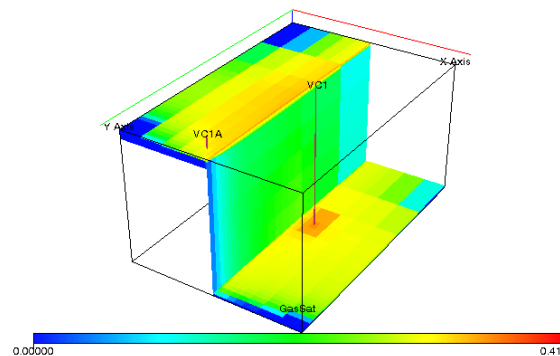
PERM SM2 zasićenje plinom (2 godine)



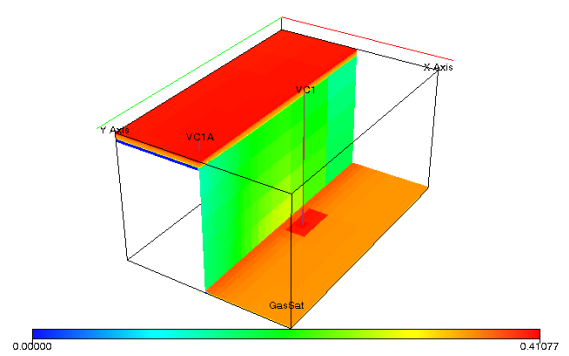
PERM SM2 zasićenje plinom (20 godina)



FRAK SM2 zasićenje plinom (2 godine)



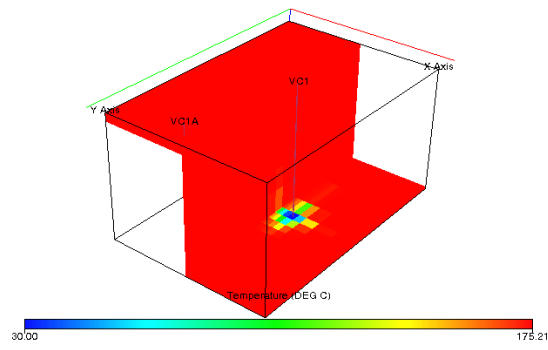
FRAK SM2 zasićenje plinom (20 godina)



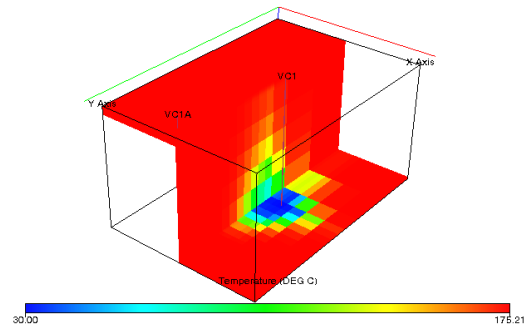
Slika 5-8. Zasićenje plinom u ležištu za SM2 nakon 2 (lijevo) i nakon 20 (desno) godina za 3 slučaja (1.red - bazni scenarij, 2.red - scenarij povećane vertikalne propusnosti, 3.red - frakturirani scenarij)

Na slici 5-9. prikazan je utjecaj utiskivanja fluida na temperaturu ležišta za statičkog model 2. Širenje hladne fronte je vrlo slično kao i u slučaju statičkog modela 1.

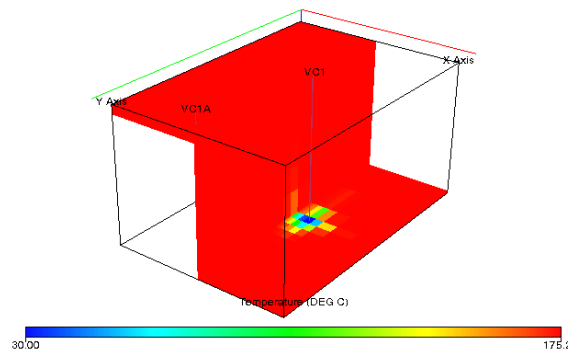
SM2 temperatura (2 godine)



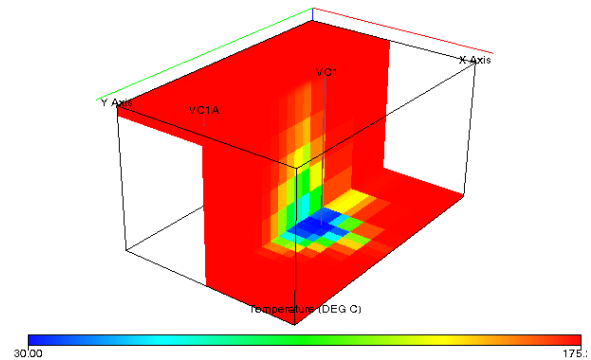
SM2 temperatura (20 godina)



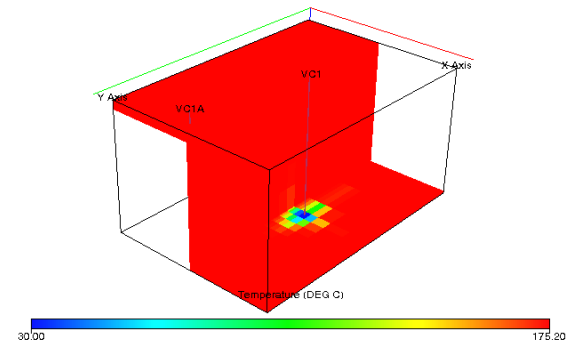
PERM SM2 temperatura (2 godine)



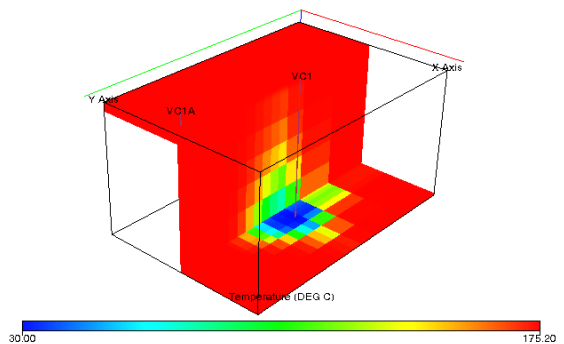
PERM SM2 temperatura (20 godina)



FRAK SM2 temperatura (2 godine)



FRAK SM2 temperatura (20 godina)



Slika 5-9. Temperatura u ležištu za SM2 CO₂ nakon 2 (lijevo) i nakon 20 (desno) godina za 3 slučaja (1.red - bazni scenarij, 2.red - scenarij povećane vertikalne propusnosti, 3.red - frakturirani scenarij)

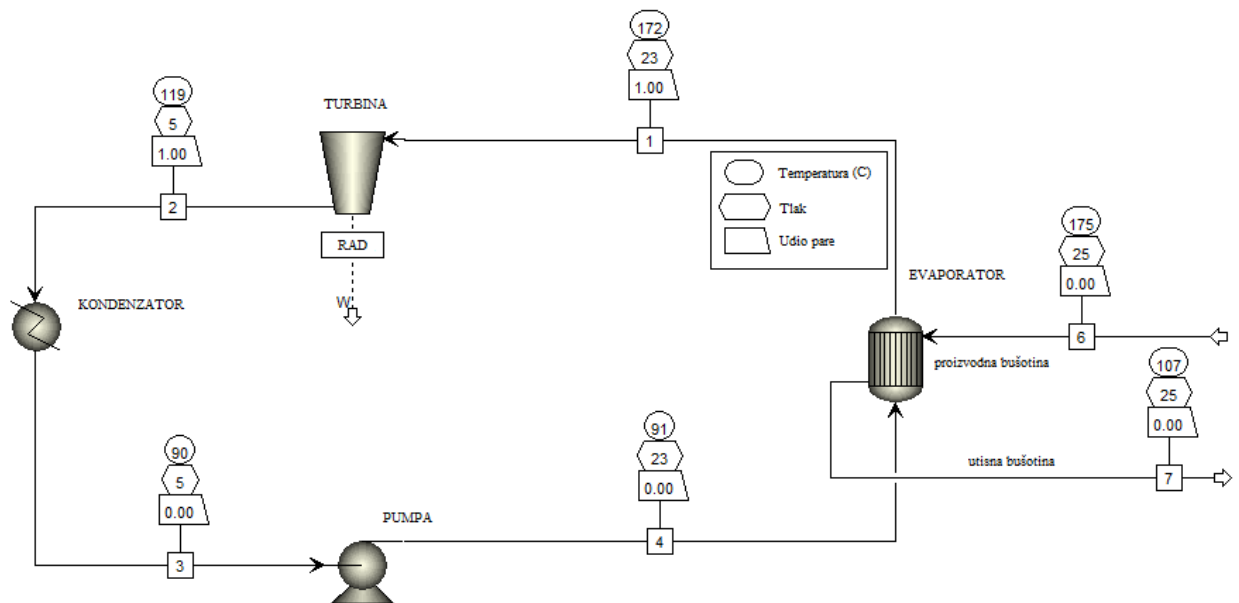
U tablici 5-2. prikazane su injektirana količina, proizvedena količina i zaostali CO₂ kojeg se može smatrati uskladištenim. Prema rezultatima simulacije, najpovoljnije rezultate daje SM2 s modelom frakture. Model SM2 FRAK će je odabran kao za modeliranje slučaja 4 i slučaja 5 ORC-a.

Tablica 5-2. Zarobljeni CO₂ ($\times 10^6$ m³ u 20 godina)

	SM1 CO ₂	SM1 CO ₂ PERM	SM1 CO ₂ FRAK	SM2 CO ₂	SM2 CO ₂ PERM	SM2 CO ₂ FRAK
Ukupna injektirana količina	7 033.080	7 040.951	7 042.378	7 041.161	7 041.592	7 042.378
Ukupna proizvedena količina	5 293.104	5 325.840	5 269.621	5 164.048	5 227.243	5 116.958
Zaostali CO ₂	1739.976	1715.111	1772.757	1877.113	1814.349	1925.42

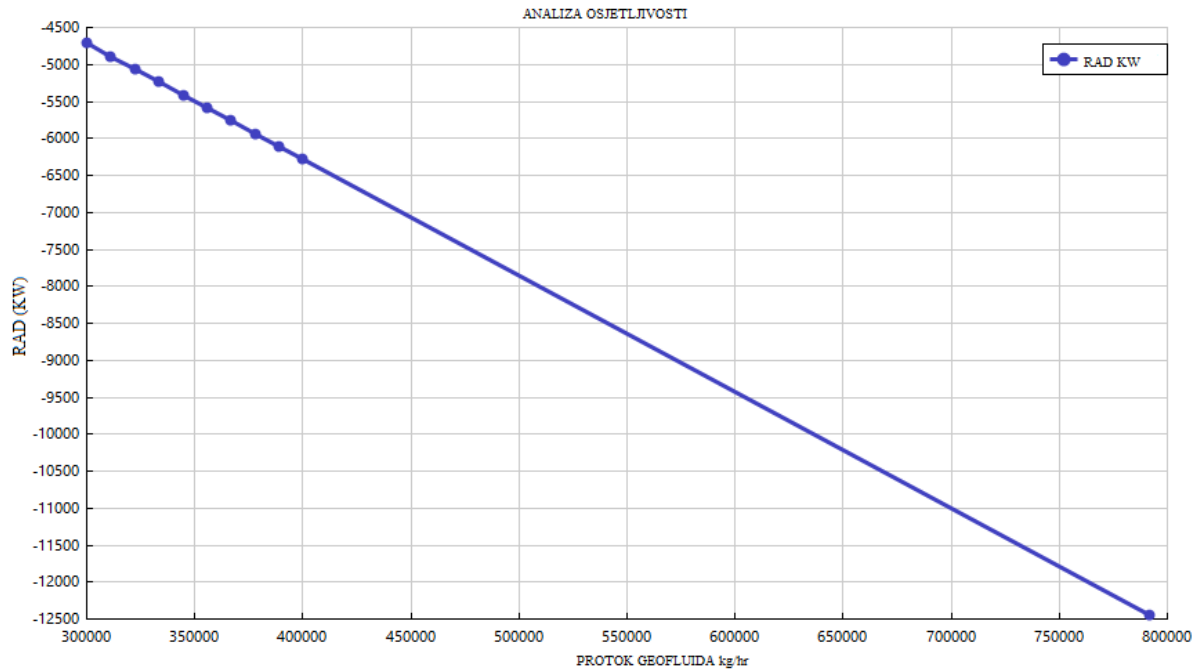
5.3. Modeliranje ORC postrojenja (Aspen Plus)

Na slici 5-10. prikazani su neki od rezultata/ulaznih podataka simulacije provedene u Aspen Plus-u, točnije temperatura (na shemi vrijednost se nalazi u krugu), tlak (šesterokut) i udio pare (trapez).

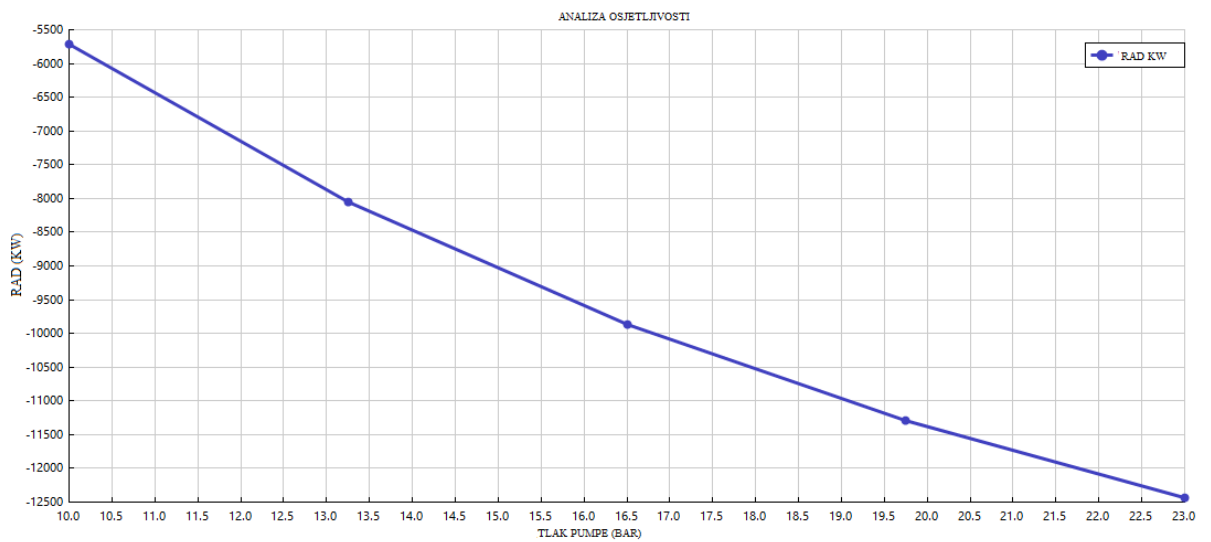


Slika 5-10. Radni uvjeti simuliranog ORC procesa (slučaj 1)

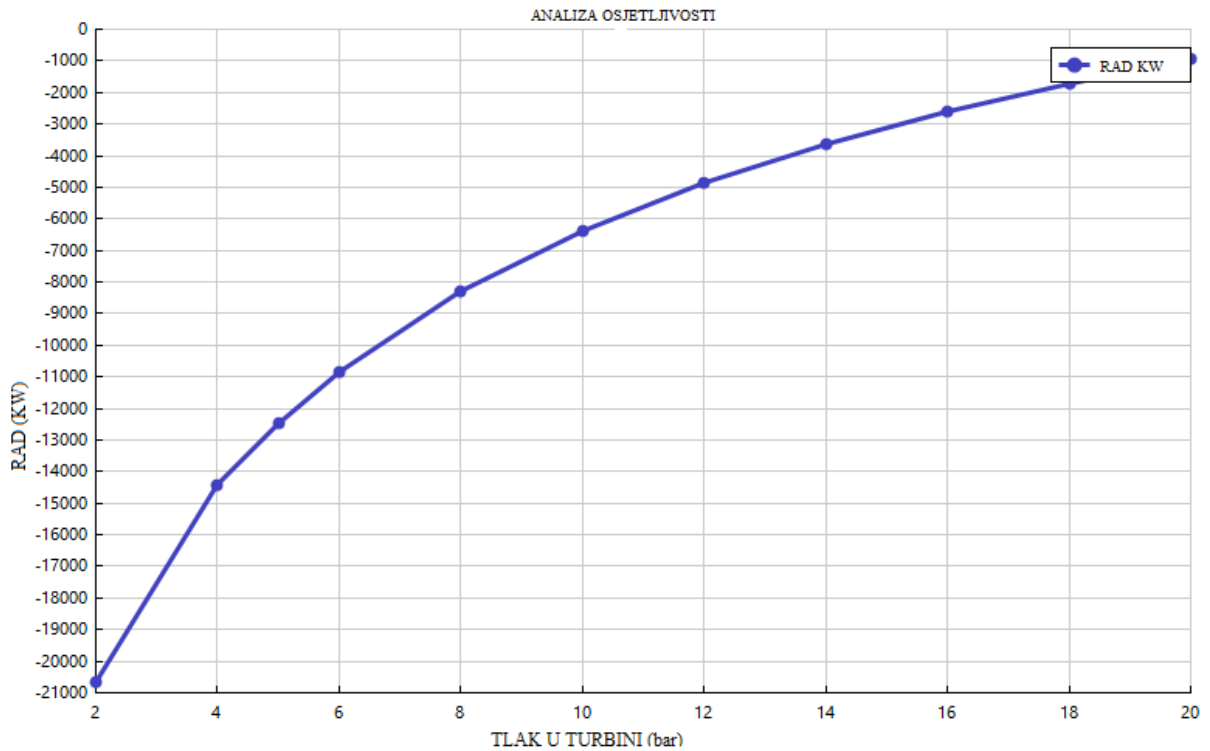
Prema simulaciji, temperatura vode koju se utiskuje u ležište pada na 107 °C. Toplina predana pentanu u evaporatoru je dovoljna da zagrije pentan na temperaturu od 172 °C. Dobiveni rad ekspanzijom u turbini (s 23 na 5 bar-a i sa 172 na 119 °C) iznosi 12,44 MW.



Slika 5-11. Analiza osjetljivosti (odnos proizvodnje iz bušotine i rada)

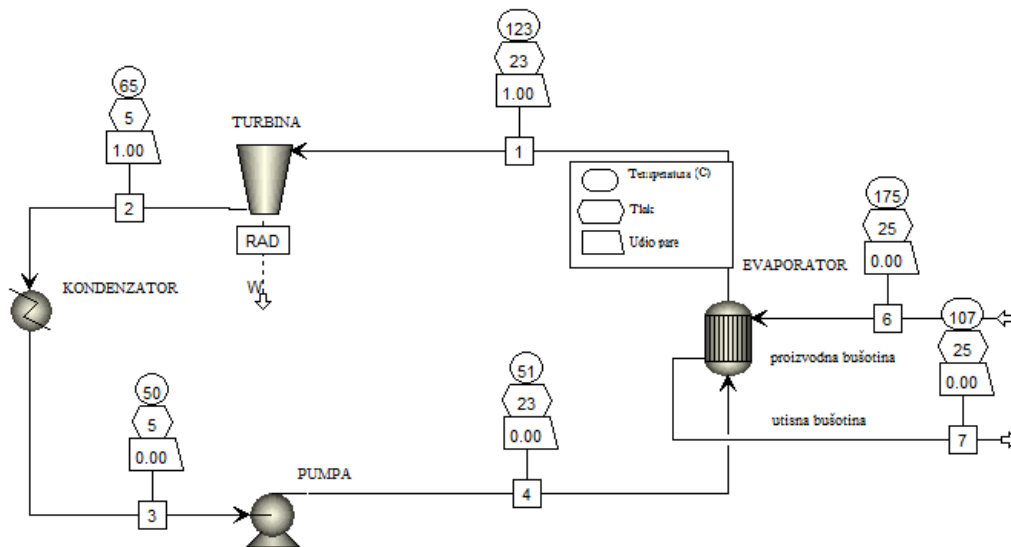


Slika 5-12. Analiza osjetljivosti utjecaja tlaka pumpe na količinu rada



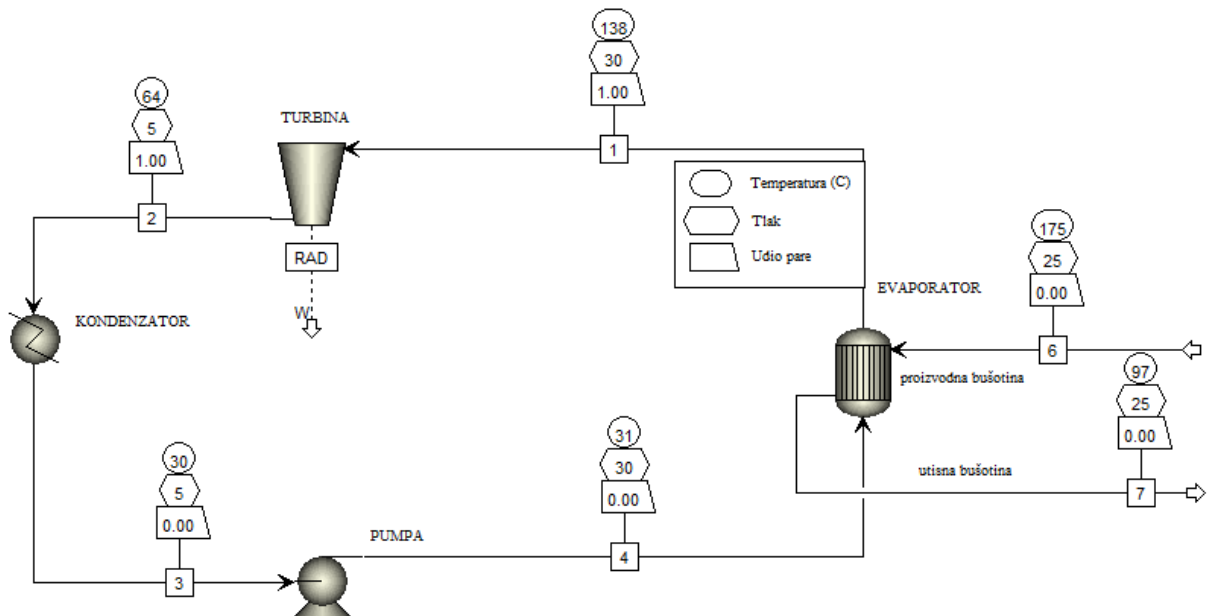
Slika 5-13. Analiza osjetljivosti - utjecaj pada tlaka u turbini na rad

Na slikama 5-11., 5-12. i 5-13. prikazane su analize osjetljivosti pojedinih parametara u odnosu na rad. Na slici 5-13. prikazano je da ukoliko bi se smanjilo tlak ispuštanja iz turbine s 5 bara na 2 bara dobilo bi se oko 8 dodatnih MW energije, no u ovakvoj analizi osjetljivosti se uzima u obzir izolirani element, tj. nije uzeto u obzir da u kondenzatoru treba biti 5 bara s pripadajućom temperaturom kako bi fluid kondenzirao. Stoga, ovakva analiza osjetljivosti može biti dobra smjernica u pronalaženju najdaljih granica za svaki element i povezivanja istih te samim time pronalaženjem optimalnih uvjeta.



Slika 5-14. ORC proces s radnim uvjetima kada je sekundarni (radni) fluid butan (slučaj 2)

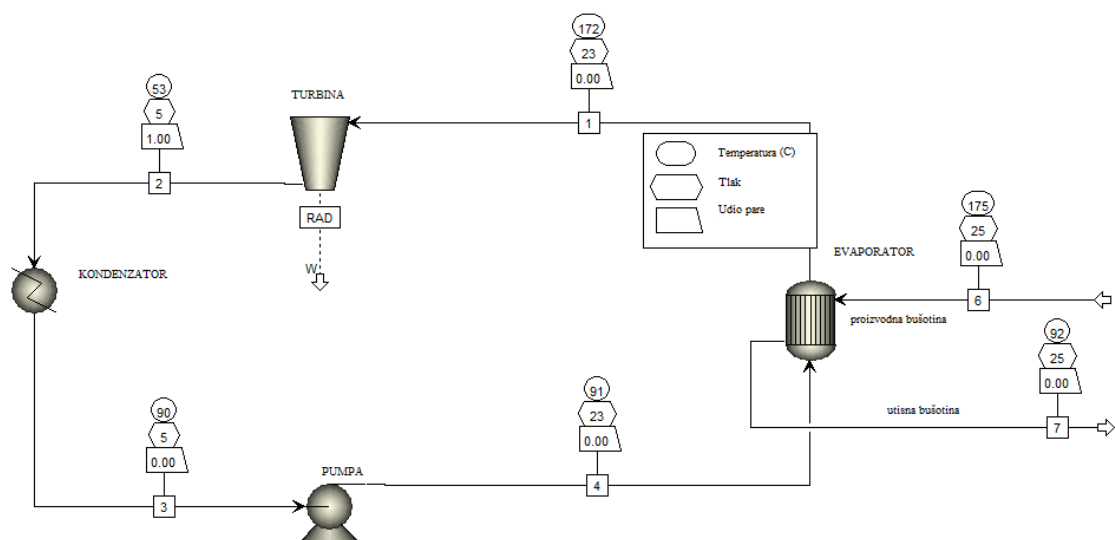
Promjenom sekundarnog fluida u butan (slika 5-14.), simulacija je pokazala drugačije rezultate. Zbog drugačijih termodinamičkih karakteristika butana, postiže se niža temperatura fluida na ulazu u turbinu. Finalni rad dobiven iz turbine iznosi 13745.6 kW tj. 13,75 MW.



Slika 5-15. ORC proces s radnim uvjetima kada je sekundarni (radni) fluid butan (slučaj 3)

Ukoliko pumpa diže tlak na 30 bara a ne na 23 kao u prethodna dva slučaja, pad temperature i tlaka u turbini je još veći te je finalni rad dobiven iz turbine jednak 15645 kW tj. 15,6 MW.

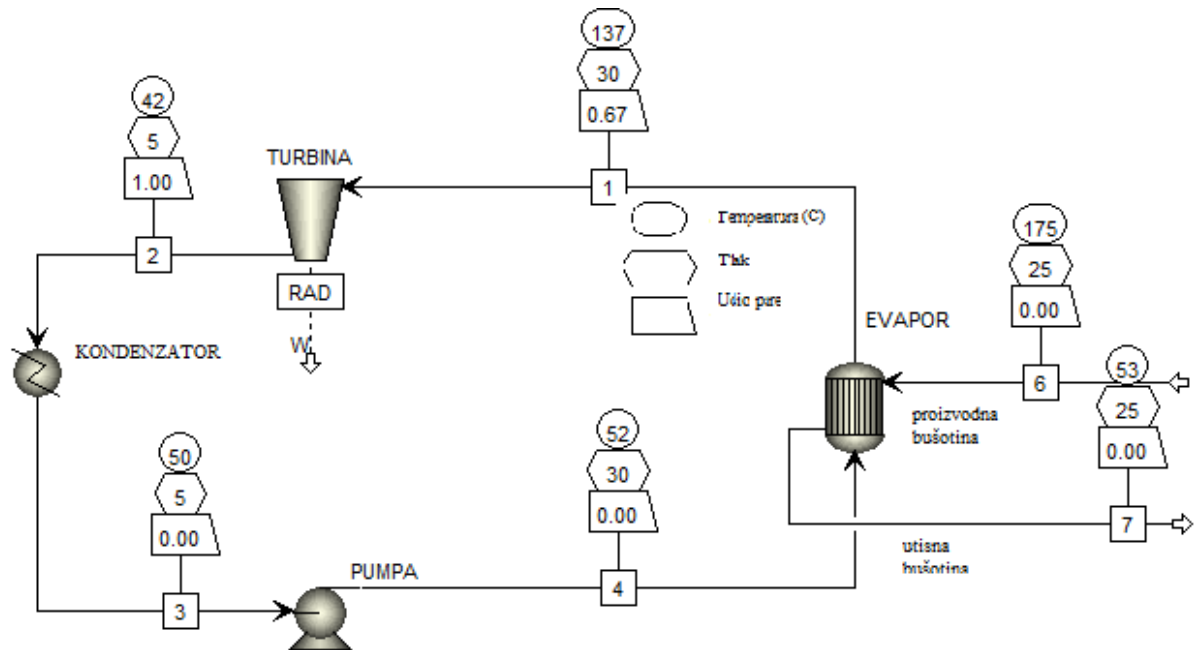
U četvrtom i petom slučaju razmotren je slučaj s rezultatom (protok, temperatura, tlak) koji je dobiven simulacijom u Eclipse-u. Do sada je korištena željena količina proizvedene vode (i utisnute), a u ovom slučaju je razmatran SM2 FRAK slučaj u kojem je rezultat pokazao da je moguće proizvoditi oko 15115 m³/dan. Taj podatak koristio se kao ulazni parametar u evaporator iz bušotine (spoj 6). Slučaj 4, dobiven je preinakom slučaja 1, a slučaj 5 preinakom slučaja 3 (slika 5-15.).



Slika 5-16. ORC proces s radnim uvjetima kada je sekundarni (radni) fluid pentan (slučaj 4)

Kao rezultat simulacije s realnim parametrima dobiveni rad iz turbine iznosi 5,37 MW što je znatno manje nego s željenim protokom iz bušotine za slučaj 4 (slika 5-16.).

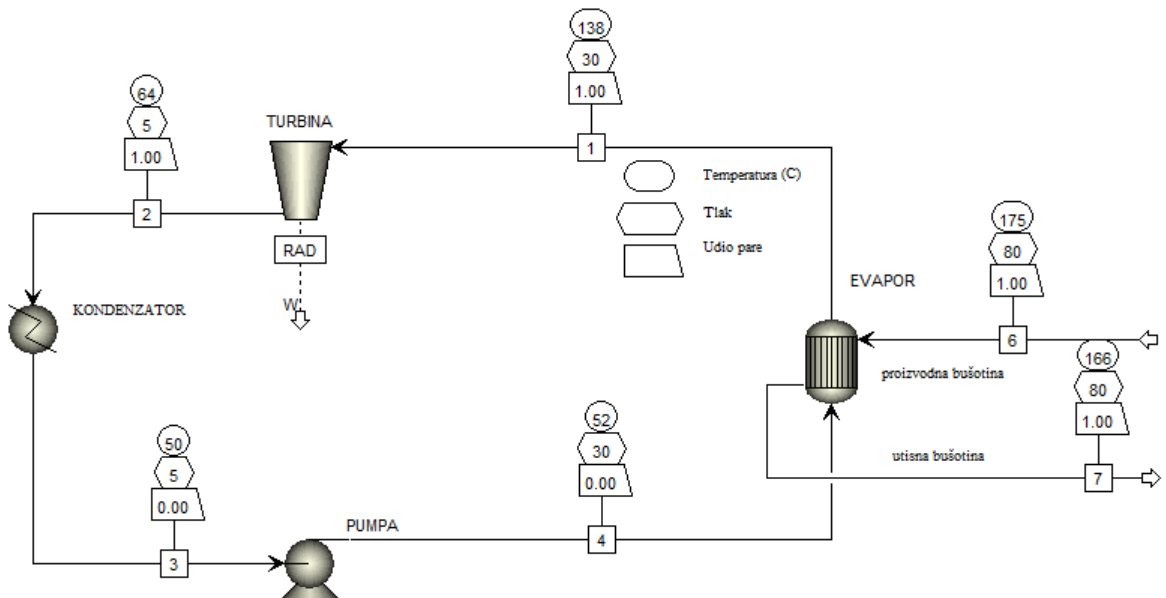
Na slici 5-17. prikazan je rezultat slučaja 5, te je dobiveno 13,26 MW, no temperatura fluida kojeg se utiskuje je znatno manja te će to utjecati na pothlađivanje ležišta i konačno na vijek u kojem se može iskoristiti ovakvo geotermalno polje.



Slika 5-17. ORC proces s radnim uvjetima kada je sekundarni fluid butan (slučaj 5)

U slučaju 6 korišten je CO₂ kao geotermalni fluid, a butan kao sekundarni fluid. Protok CO₂ koji je unesen u sustav ja isti kao i onaj koji je dobiven kao rezultat simulacije ležišta i iznosi 964049 sm³/dan.

Snaga dobivena u ovom slučaju iznosi 15,65 MW.

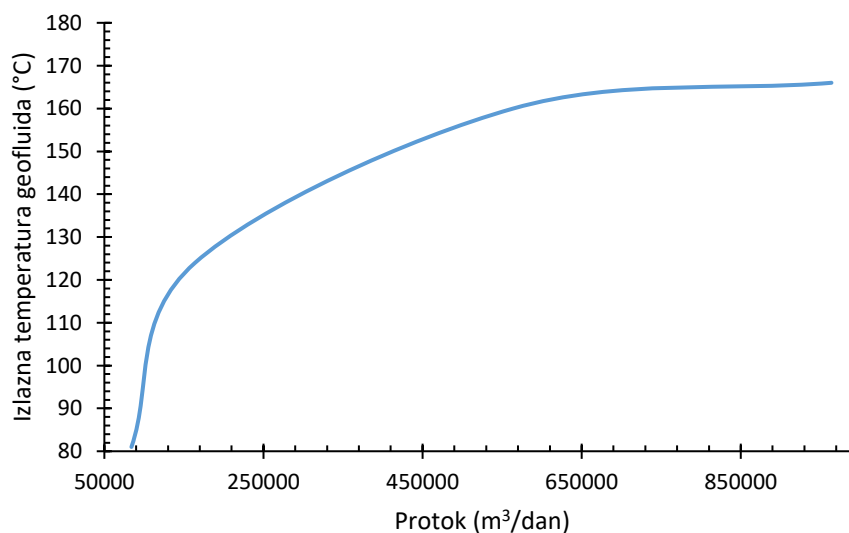


Slika 5-18. ORC proces s radnim uvjetima kada je sekundarni fluid butan (slučaj 6) primarni fluid CO₂

Budući da navedeni protok CO₂ na proizvodnoj bušotini nije odmah postignut, već nakon malo manje od 20 godina, uzeto je u obzir utiskivanje manjih količina, i utjecaj na temperaturu CO₂ koji se utiskuje u utisnu bušotinu (tablica 5-3. i slika 5-19.):

Tablica 5-3. Utjecaj protoka na temperaturu geofluida.

protok (m ³ /dan)	izlazna temperatura geofluida iz izmjenjivača (°C)	Izlazna snaga - ORC (MW)
964049	166	15,64
564049	160	15,64
164049	124	15,64
84049	81	15,64



Slika 5-19. Utjecaj protoka na temperaturu geofluida

5.4. Pad tlaka u bušotini i snaga potrebna za pumpanje

Za proračun tlaka u bušotini korišten je programski jezik Python i modul binaryCycle, unutar kojeg se nalazi klasa *wellBore*. Modul je izrađen na RGN fakultetu u okviru HRZZ projekta ESCOM (financiranje i provedbu osigurali su Fond za zaštitu okoliša i energetska učinkovitost te Hrvatska zaklada za znanost, <http://escom.rgn.hr>, 2018).

Klasa sadrži niz funkcija, u kojima se za pad tlaka u bušotini Reynoldsov broj računa prema:

$$Re = \rho \cdot v \cdot \frac{d}{\mu} \quad (5-1.)$$

Pri čemu je ρ gustoća fluida u segmentu proračuna (kg/m^3), v je srednja brzina kretanja fluida (m/s), d je unutrašnji promjer cijevi/bušotine (m), a μ je dinamička viskoznost fluida, $\text{Pa}\cdot\text{s}$.

Na temelju Reynoldsovog broja unutar klase se određuje područje protjecanja. Zatim, koristi se Clamondova (2009) metoda, koja se provjerava s Haalandovom (1983) korelacija za određivanje Darcyevog faktora trenja:

$$f_f = \left(-1.8 \cdot \log \left(\frac{6.9}{Re} + \frac{e}{(3.7 \cdot d)^{1.11}} \right) \right)^{-2} \quad (5-2.)$$

Pri čemu je e hrapavost cijevi (m) i u proračunima je početno zadana vrijednost $e = 0.00004 \text{ m}$

Funkcija za pad tlaka koristi sljedeću jednadžbu:

$$d_p = f_f \cdot \left(\frac{dz}{d} \right) \cdot \rho \cdot v^2 \cdot 0.5 \quad (5-3.)$$

Pri čemu je dz interval dubina u bušotini (početno zadana vrijednost je 50 m. Naime, klasa unutar svog koda računa promjene gustoće fluida s dubinom, tj. tlakom.

Funkcija i za proizvodnu i za utisnu bušotinu računa od dna, tj. od dubine ležišta (proizvodnog i utisnog intervala), te ima optimizacijski modul gdje se tlak na površini svodi na jedan tlak (kako bi proračuni bili ujednačeni s proračunom ORC-a). Kod dakle optimizira odnos parametara pri čemu je zadan tlak na dnu proizvodne bušotine, tlak na površini i tlak na dnu utisne bušotine te brzina protjecanja, a rezultatno se dobije ispis dubine do koje je ležišni tlak podizao fluid (u slučaju da fluid sam ulazi u ležište ili eruptivno izlazi na površinu ta dubina je nula). Na temelju tih dubina i ciljnog tlaka na površini, python kod računa snagu pumpe prema jednadžbi:

$$P_{pump} = q \cdot h \cdot \rho \cdot 9.8066 + WHP \quad \text{za proizvodnu bušotinu (tečenje fluida prema gore) (5-3.)}$$

i

$$P_{pump} = q \cdot h \cdot \rho \cdot 9.8066 - WHP \quad \text{za utisnu bušotinu (tečenje fluida prema dolje) (5-4.)}$$

Pri čemu je P_{pump} snaga pumpe (W), q srednji volumni protok fluida (m^3/s), WHP zadani tlak na površini (engl. *Well Head Pressure*), h je visina stupca koju treba pumpati (m), ρ je prosječna gustoća fluida uz zadanu visinu stupca i temperaturu.

Proračuni za potrebu diplomskog su, uz upotrebu spomenute klase, trivijalni za isprogramirati u programskom jeziku Python:

```

from binaryCycle import wellBore as b

fluid='H2O'
WHP = 20
'----- proizvodna busotina -----'
d = 0.219          # promjer busotine, m
q=8015.           # protok, m3/dan
proizvodna = True # flag za proizvodnu ili utisnu
T = 175.          # temperatura, C
p_p=80.           # tlak na dnu busotine, bar
dubina=2500.      # dubina dna busotine

'----- utisna busotina -----'
d = 0.219          # promjer busotine, m
T_i = 90.          # temperatura, C
p_i=450.           # tlak na dnu busotine, bar
dubina_i=3600.    # dubina dna busotine

Wprod=b(fluid=fluid, q=q, d=d, T=T, p=p_p, h=dubina, prod=True)
Wprod.dz = dz
Wprod.optWellPressures(WHP) # postavlja se ciljani WHP 20 bar

Winj=b(fluid=fluid, q=q, d=d, T=T_i, p=p_i, h=dubina_i, prod=False)
Winj.dz=dz_i
Winj.optWellPressures(WHP) #

```

Tablica 5-4. pokazuje potrebne snage za pumpu za svaki model te ukupno tlak (utisna + proizvodna bušotina) koji treba nadodati pumpom ili kompresorom.

Tablica 5-4. Potrebna snaga pumpe (tj. ukupni tlak pumpanja/komprimiranja) za pojedini model

model	SM1	SM1 PERM	SM1 FRAK	SM2	SM2 PERM	SM1 FRAK
snaga, P (kW)	519.0	947.0	652.2	571.34	797.43	1348.14
ukupni tlak, p (Pa·10⁵)	78.00	90.21	80.50	61.59	66.63	77.06
protok (m³/dan)	5750	9070	7000	8015	10340	15115

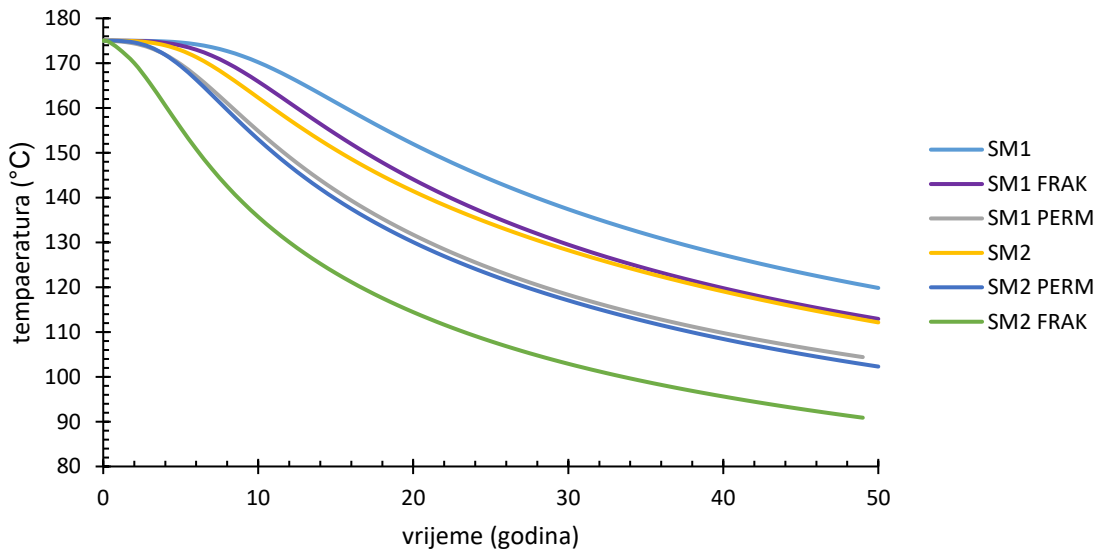
Kako se posebno simulira ORC postrojenje, a posebno ležište, potrebno je iterativno procijeniti brzina pothlađivanja ležišta i padova tlakova u bušotini. Zbog toga su u dalje razmatranje uzeti jedino slučajevi utiskivanja CO₂ i slučaj SM2 FRAK koji daje najveću snagu u ORC postrojenju s vodom kao geofluidom (tablica 5-5.)

Tablica 5-5. Potrebna snaga za pumpu ili kompresor za modele primijenjene u simulaciji ORC postrojenja

model	SM2 FRAK T_{inj}=53°C	SM2 FRAK T_{inj}=92°C	CO2	CO2	CO2
snaga, P (kW)	1445.59	1347.33	2946.74	2552.62	1862.90
ukupni tlak, p (Pa·10⁵)	82.63	77.01	450	350	175
protok (m³/dan)	15115	15115	964049	964049	964049

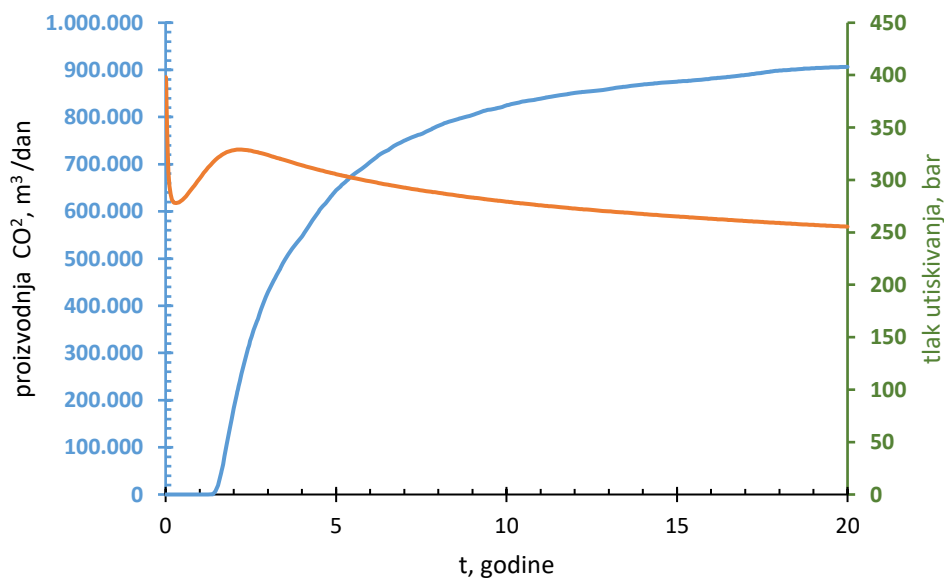
6. Diskusija rezultata

Na slici 6-1. prikazan je pad temperature oko bušotine tijekom svih 50 godina simulacije korištenja geotermalne energije u slučajevima utiskivanja vode. Postojanje frakture ili velika propusnost znatno utječu na brzinu prodora hladne fronte do proizvodne bušotine.



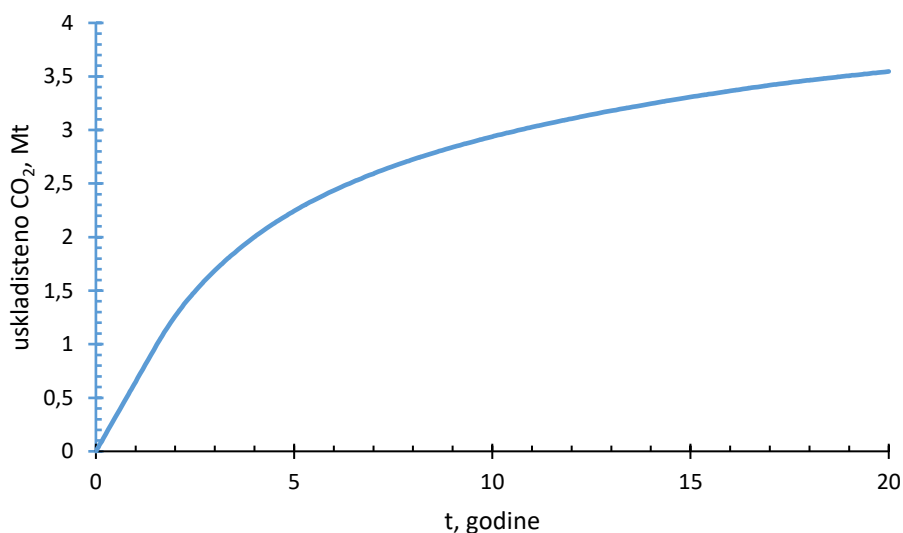
Slika 6-1. Pad temperature oko bušotine u raznim slučajevima

Slučaj 6 (utiskivanje CO₂) nema konstantan tlak utiskivanja, niti proizvodnja CO₂ kreće momentalno (slika 6-2.). U trenu kad iz ležišta CO₂ izlazi jednako brzo koliko se i utiskuje (nakon više od 20 godina), tlak utiskivanja je 250 bar (slika 6-3.).



Slika 6-2. Proizvodnja CO₂ i tlak utiskivanja

U tablici 6-1. prikazani su podaci ukupne snage. Dobivena snaga je izlazni podatak iz simulacije ORC-a, a snaga pumpanja proračunata je na temelju pada tlaka u bušotini koristeći podatke iz Eclipse-a. Budući da su slučajevi 4, 5 i 6 napravljeni na temelju realnog protoka dobivenog iz rezultata simulacije ležišta, za njih je bila moguća cjelokupna analiza sustava s ukupno zbrojenom snagom (MW).



Slika 6-3. Uskladištenje CO₂ (na temelju modela SM2 FRAK).

Tablica 6-1. Cjelokupna analiza snage iz sustava (ležište, pumpa i kompresor, ORC)

H₂O - SM2 FRAK, simulacijski slučaj 5 (radni fluid u ORCu: butan)						
	protok	temp. utiskivanja	ORC (izlazna snaga)	tlak pumpanja	snaga pumpe	ukupna snaga
	(m ³ /dan)	°C	(MW)	bar	kW	MW
	15115	53	13.26	82.63	1445.59	11.8
H₂O - SM2 FRAK, simulacijski slučaj 4 (radni fluid u ORCu: pentan)						
	protok	temp. utiskivanja	ORC (izlazna snaga)	tlak pumpanja	snaga pumpe	ukupna snaga
	(m ³ /dan)	°C	(MW)	bar	kW	MW
	15115	92	5.37	77.01	1347.33	4.0

CO₂ - SM2 FRAK, simulacijski slučajevi 6 (za različite protoke CO₂, radni fluid u ORC-u: butan)

start ORC	tlak utiskivanja	protok	temp. utiskivanja	ORC (izlazna snaga)	tlak kompresije i pumpanja	snaga kompresora i pumpe	ukupna snaga
nakon, god	bar	(m ³ /dan)	°C	(MW)	bar	kW	MW
20	250	964049	166	15.64	116.65	2693.54	12.95
2	328	182000	127	15.64	148.48	566.01	15.07
3	324	429118	154	15.64	159.60	1475.36	14.17
5	306	644691	162	15.64	126.59	1893.99	13.75
10	279	824601	165	15.64	134.17	2534.34	13.11

7. Zaključak

Izrađeni su bazni simulacijski slučajevi geotermalnog ležišta na temelju publiciranih podataka. Pojednostavljenja u simulacijskim modelima se sastoje od:

- Fraktura je potpuno okomita, dok u Z - modelu, kako se prikazuje, ima nagib. Nagib se nije radio kako bi model ostao jednostavan i kako bi se uklonio rizik od numeričkih disipacija uslijed nekonzistentnih podataka o transmisibilnosti na kontaktu rasjeda i susjednih ćelija;
- model ne sadrži točan ionski sastav vode;
- u modelu, radi jednostavnosti balansiranja proizvodnje, pada tlaka u bušotini, pumpe, ORC postrojenja i utisne bušotine, nije uračunat prirodno otopljeni CO₂;
- u ORC postrojenju efikasnosti svih segmenata su uzete 1;
- zanemareni su uvjeti okoline, koji utječu na izmjenjivač topline te rashladni dio ORC sustava.

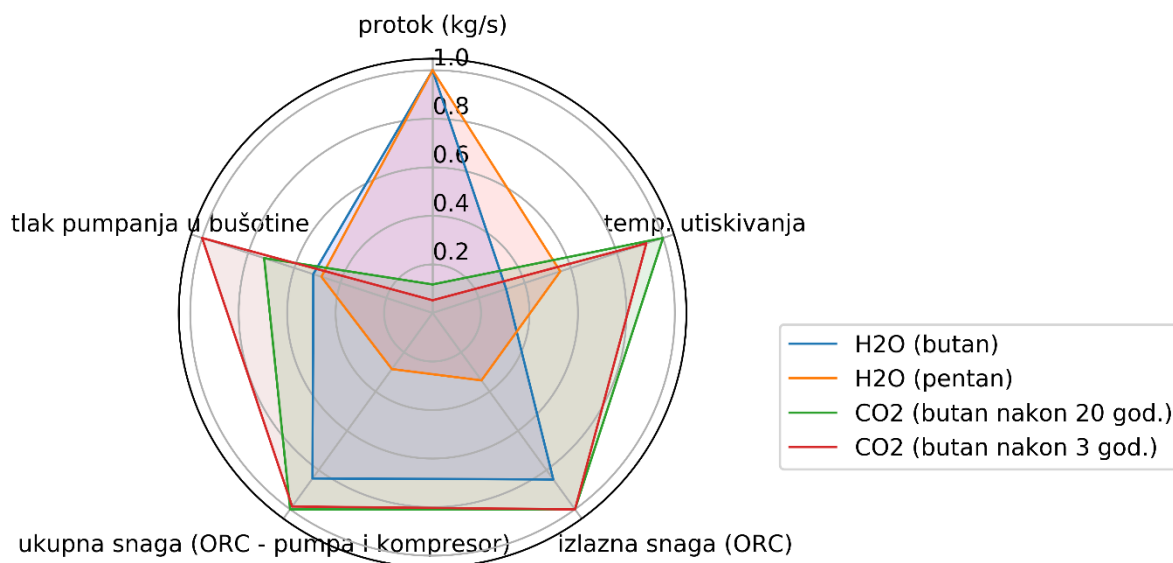
Vezano uz integraciju sva tri glavna elementa - ležište, bušotina i ORC sustav, može se zaključiti:

- Ukoliko se koristi voda kao geofluid, zbog velikog protoka, malo je hlađenje fluida u izmjenjivaču, te je izlazna snaga ORC postrojenja proporcionalna protoku geofluida. Veće hlađenje geofluida nije moguće zbog limita u temperaturi kondenzacije sekundarnog fluida.
- Ukoliko se koristi CO₂ kao geofluid, protok neće biti presudan za izlaznu snagu ORC postrojenja - CO₂ će se više hladiti pri manjim protocima i moguće je za širok raspon protoka dobiti istu izlaznu snagu.

Ovi zaključci olakšavaju integriranu analizu navedena tri elementa, jer se u slučaju CO₂ može lako analizirati početak proizvodnje prije punog protočnog kapaciteta uslijed dugog vremena utiskivanja.

U slučaju utiskivanja CO₂ utiskivano je (na isti tlak na dnu utisne bušotine) 1.776 kt (964 049 m³) CO₂ dnevno (oko 0.65 Mt godišnje). Temperatura u ležištu prilikom utiskivanja CO₂ ne pada. Međutim, izračunati su veliki gubici energije zbog kompresije CO₂ (tlak na utisnoj bušotini pada kako se povećava zasićenje s CO₂ i kako relativna propusnost za CO₂ u ležištu raste, te je onda teško uskladiti procjene snage kompresora, ali u najekstremnijem slučaju, za kompresiju je potrebno oko 3 MW snage), tako da treba uračunati i taj veliki

gubitak ukupne snage. Glavni parametri koji utječu na učinak sustava dati su u radar-dijagramu normaliziranih vrijednosti parametara (slika 7-1.).



Slika 7-1. Odnosi parametara za svaki cjelokupni simulirani sustav.

Nakon dovršetka rada proizlaze smjernice za dalje istraživanje u ovom području.

- Prvi smjer proširenja analize bio bi u smislu numeričke simulacije ležišta. Naime, u slučaju utiskivanja vode, iako hladna fronta brzo stiže do proizvodne bušotine u slučaju frakturiranog ležišta, potrebno je upozoriti kako isto tako brzo ležište gubi temperaturu. Dok s jedne strane to ima smisla, jer je pothlađivanje proporcionalno masi fluida koji je prošao kroz ležište, ipak se čini da ovakav model precjenjuje pothlađivanje ležišta, pa bi taj efekt bilo potrebno ispitati u nekom budućem istraživanju. Pri tome je prvo potrebno ispitati rubne uvjete ležišta, tj. koliko (i da li) veličina okolne nepropusne stijene utječe na hlađenje, tj. obnovljivost ležišta, a ukoliko taj efekt nije moguće simulirati na ovaj način, potrebno bi bilo isprobati drugi numerički simulacijski softver.
- Drugi smjer istraživanja odnosi se na ekonomiku pojedinih slučajeva. Slučaj utiskivanja CO₂ je pri tome složeniji od slučaja s geotermalnom vodom:
 - u prvih nekoliko godina utiskivanja nije moguć rad ORC postrojenja i proizvodnja električne energije.
 - troškovi utiskivanja, u smislu utrošene energije, mijenjaju se (uglavnom se potrebna snaga za komprimiranje CO₂ smanjuje s vremenom), a analiza je moguća i u procjeni cijene kompresora, posebno za svaku snagu utiskivanja.
 - uskladištenje CO₂ se može razmatrati na više načina. Prvih godinu dana sav utisnut CO₂ je uskladišten (oko 0,65 Mt, što je jednako brzini utiskivanja u cijelom vremenu

simulacije). Nakon 20 godina, izračunato je uskladištenje od $1925.42 \cdot 10^6 \text{ sm}^3$, tj. 3.55 Mt. Procjena cijene utiskivanja, uz uračunatu dobit od skladištenja CO₂ nije jednostavna. U taj proces ulazi visok trošak hvatanja CO₂, transporta, a tek na kraju trošak utiskivanja, tj. ulaganja u kompresore te kasnije operativni trošak istih. Kako je i u ovom diplomskom radu potvrđen potencijal skladištenja i istovremenog korištenja CO₂ (CCUS potencijal), može se samo pretpostaviti kako je, u realnim procjenama ekonomičnosti ovakvog sustava, cijena EU ETS kredita za CO₂ (suprotstavljeno cijeni kapitalnih i operativnih troškova svih tehnoloških segmenata potrebnih za rad sustava) još uvijek preniska da bi takvi projekti bili isplativi.

Prilikom izrade ovog rada koristila sam simulator Eclipse tvrtke Schlumberger, tj. akademske licence dotičnog softverskog paketa doniranog Rudarsko-geološko-naftnom fakultetu

8. Popis literature

1. ATRENS, A., GURGENCI, H. I RUDOLPH, V., 2009, Veljača. Exergy analysis of a CO₂ thermosiphon. *Workshop on Geothermal Reservoir Engineering, Stanford University, Stanford, CA.*
2. ATRENS, A.D., GURGENCI, H. I RUDOLPH, V., 2010. Electricity generation using a carbon-dioxide thermosiphon. *Geothermics*, 39(2), str.161-169.
3. ATRENS, A.D., GURGENCI, H. I RUDOLPH, V., 2011. Economic optimization of a CO₂-based EGS power plant. *Energy & Fuels*, 25(8), str.3765-3775.
4. BRAND, C.W., HEINEMANN, J.E. I AZIZ, K., 1991, Siječanj. The grid orientation effect in reservoir simulation. *SPE Symposium on Reservoir Simulation*. Society of Petroleum Engineers.
5. BROWN, D.W., 2000, Siječanj. A hot dry rock geothermal energy concept utilizing supercritical CO₂ instead of water. *Proceedings of the twenty-fifth workshop on geothermal reservoir engineering, Stanford University* (str. 233-238).
6. CHAPMAN, WALTER G., ET AL. SAFT: Equation-of-state solution model for associating fluids. *Fluid Phase Equilibria* 52 (1989): 31-38.
7. CLAMOND, D., 2009. Efficient resolution of the Colebrook equation. *Industrial & Engineering Chemistry Research*, 48(7), str.3665-3671.
8. COOPER, J.R., 1997. Release on the IAPWS Industrial formulation 1997 for the thermodynamics properties of water and steam. *The International Association for the Properties of Water and Steam, Lucerne, Switzerland.*
9. ČUBRIĆ, S., 2012. Basic characteristics of hydraulic model for the Velika Ciglena geothermal reservoir. *Nafta*, 63(5-6), str.173-179.
10. DARVISH, K., EHYAEI, M.A., ATABI, F. I ROSEN, M.A., 2015. Selection of optimum working fluid for Organic Rankine Cycles by exergy and exergy-economic analyses. *Sustainability*, 7(11), str.15362-15383.
11. FEENSTRA, C.F.J., MIKUNDA, T. I BRUNSTING, S., 2010. What happened in Barendrecht. *Case study on the planned onshore carbon dioxide storage in Barendrecht, the Netherlands. Energy research Centre of the Netherlands (ECN) Project*, 6.
12. FENGHOUR, A.; WAKEHAM, W.A.; VESOVIC, V., The Viscosity of Carbon Dioxide, *J. Phys. Chem. Ref. Data*, 1998, 27, 31-44
13. FOUILLAC, C., SANJUAN, B., GENTIER, S. I CZERNICHOWSKI-LAURIOL, I., 2004, Svibanj. Could sequestration of CO₂ be combined with the development of

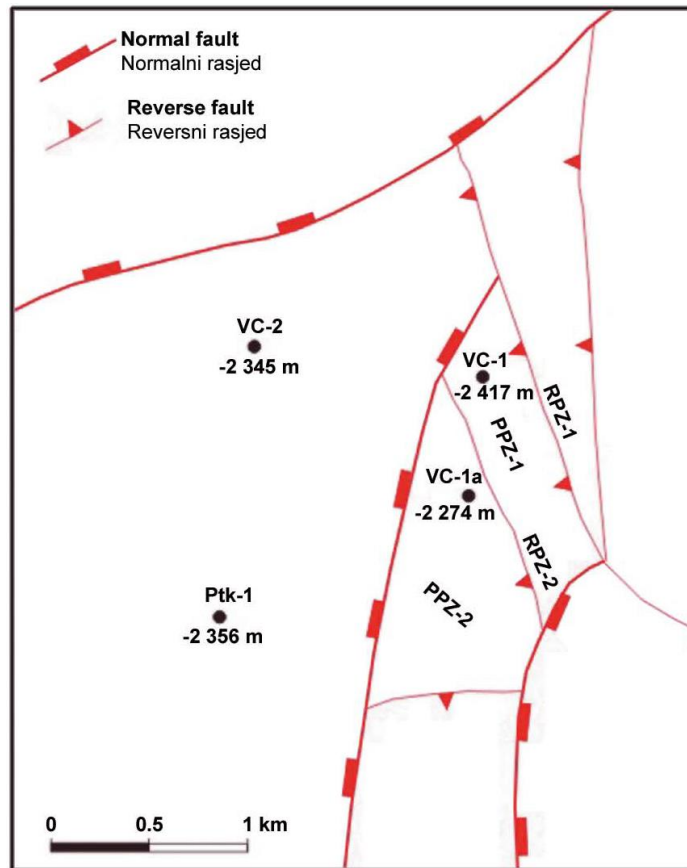
- enhanced geothermal systems, *Third Annual Conference on Carbon Capture and Sequestration, Alexandria, VA* (Vol. 4).
14. FREIFELD, B.M., PAN, L., DOUGHTY, C., ZAKEM, S., HART, K. I HOSTLER, S., 2016. Demonstration of Geothermal Energy Production Using Carbon Dioxide as a Working Fluid at the SECARB Cranfield Site, Cranfield, Mississippi
 15. GANJDANESH, R., BRYANT, S., ORBACH, R., POPE, G. I SEPEHRNOORI, K., 2014. Coupled carbon dioxide sequestration and energy production from geopressured/geothermal aquifers. *SPE Journal*, 19(02), str.239-248.
 16. GROSS, J. I SADOWSKI, G. Perturbed-chain SAFT: An equation of state based on a perturbation theory for chain molecules. *Industrial & engineering chemistry research*. 2001 Feb. 21;40(4):1244-60.
 17. GUERCIO, M. I BONAFIN, J., 2016. The Velika Ciglena Geothermal Binary Power Plant, *Proceedings, 6th African Rift Geothermal Conference*, Addis Ababa, Ethiopia, 2nd – 4. Studeni 2016
 18. GUZOVIĆ, Z., LONČAR, D. I FERDELJI, N., 2010. Possibilities of electricity generation in the Republic of Croatia by means of geothermal energy. *Energy*, 35(8), str.3429-3440.
 19. HAALAND, SE, 1983. Simple and Explicit Formulas for the Friction Factor in Turbulent Flow. *Journal of Fluids Engineering*. 105 (1): 89–90.
 20. HETTIARACHCHI, H.M., GOLUBOVIC, M., WOREK, W.M. I IKEGAMI, Y., 2007. Optimum design criteria for an organic Rankine cycle using low-temperature geothermal heat sources. *Energy*, 32(9), str.1698-1706.
 21. INTERNATIONAL ENERGY AGENCY, 2015. *Key world energy statistics*, International Energy Agency.
 22. INTERNATIONAL ENERGY AGENCY, 2015. *World energy outlook*, International Energy Agency.
 23. KERVÉVAN, C., BEDDELEM, M.H. I O'NEIL, K., 2014. CO₂-DISSOLVED: a novel concept coupling geological storage of dissolved CO₂ and geothermal heat recovery–Part 1: Assessment of the integration of an innovative low-cost, water-based CO₂ capture technology. *Energy Procedia*, 63, str.4508-4518.
 24. KESTIN, J. AND SENGERS, J.V.; KAMGAR-PARSI, B.; LEVELT SENGERS, J.M.H., Thermophysical Properties of Fluid H₂O, *J. Phys. Chem. Ref. Data*, 1984, 13, 1, 175-183.

25. MCDONALD, T.M., MASON, J.A., KONG, X., BLOCH, E.D., GYGI, D., DANI, A., CROCELLA, V., GIORDANINO, F., ODOH, S.O., DRISDELL, W.S. I VLAISAVLJEVICH, B., 2015. Cooperative insertion of CO₂ in diamine-appended metal-organic frameworks. *Nature*, 519(7543), str.303.
26. MIRANDA-BARBOSA, E., SIGFÚSSON, B., CARLSSON, J. I TZIMAS, E., 2017. Advantages from combining CCS with geothermal energy. *Energy Procedia*, 114, str.6666-6676.
27. MUHASILOVIĆ, L. 2018. Simulacijska analiza istovremene proizvodnje geotermalne energije i skladištenja CO₂, *Rudarsko-Geološko-Naftni fakultet*, rektorova nagrada
28. PEACEMAN, D.W., 2000. Fundamentals of numerical reservoir simulation (Vol. 6). Elsevier.
29. PEKOT, L. J., P. PETIT, Y. ADUSHITA, S. SAUNIER, I R. L. DE SILVA, 2011, Simulation of two-phase flow in carbon di-oxide injection wells: Presented at the Offshore Europe Conference, SPE.
30. PENG, D. Y. I ROBINSON, D. B. (1976). A New Two-Constant Equation of State. *Industrial and Engineering Chemistry: Fundamentals*. 15: 59–64
31. PLAKSINA, T., 2011. Modeling effects of coupled convection and CO₂ injection in stimulating geopressured geothermal reservoirs.
32. PRUESS, K., 2006. Enhanced geothermal systems (EGS) using CO₂ as working fluid—a novel approach for generating renewable energy with simultaneous sequestration of carbon, *Geothermics*, 35(4), 351-367.
33. RANDOLPH, J.B. I SAAR, M.O., 2011. Coupling carbon dioxide sequestration with geothermal energy capture in naturally permeable, porous geologic formations: Implications for CO₂ sequestration. *Energy Procedia*, 4, str.2206-2213.
34. RANDOLPH, J.B., 2011. Coupling geothermal energy capture with carbon dioxide sequestration in naturally permeable, porous geologic formations—a novel approach for expanding geothermal energy utilization. University of Minnesota.
35. RETTIG, M. et al., 2011. Applications of Organic Rankine Cycles, Proc. *World Engineers Convention*, WEC-7-30, Geneva, 4-9 Rujan, Švicarska 2011
36. RUAN, B., XU, R., WEI, L., OUYANG, X., LUO, F. AND JIANG, P., 2013. Flow and thermal modeling of CO₂ in injection well during geological sequestration. *International Journal of Greenhouse Gas Control*, 19, str.271-280.

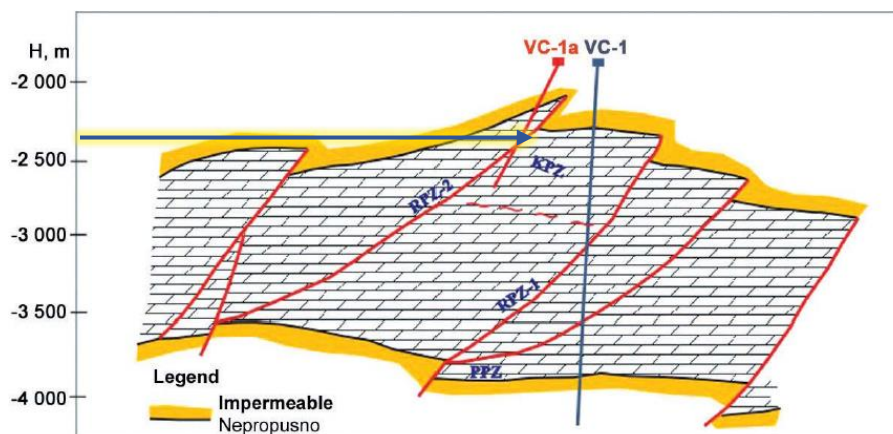
37. SERPEN, U. I AKSOY, N., 2016. Developing geothermal energy in Croatia by using old oil wells for power generation. *Proceedings, 41st Workshop on Geothermal Reservoir Engineering*, Stanford University, Stanford, California, Veljača 22-24, 2016
38. SOAVE, G. Equilibrium Constants from a Modified Redlich-Kwong Equation of State, *Chem. Eng. Sci.*, 1972, 27, 1197-1203
39. SPAN, R. I WAGNER, W., A New Equation of State for Carbon Dioxide Covering the Fluid Region from the Triple-Point Temperature to 1100 K at Pressures up to 800 MPa, *J. Phys. Chem. Ref. Data*, 1996, 25, 6, 1509-1596.
40. ŠILJKOVIĆ, Ž., 1995. Utjecaj naftnih i plinskih polja Središnje Hrvatske na stanje okoliša. *Acta Geographica Croatica*, 30(1.), str.51-58.
41. THOMAS, G.W. I THURNAU, D.H., 1983. Reservoir simulation using an adaptive implicit method. *Society of Petroleum Engineers Journal*, 23(05), str.759-768.
42. TRAN, D., L. NGHIEM, V. SHRIVASTA, I B. KOHSE, 2010, Study of geomechanical effects in deep aquifer CO₂ storage: Presented at the 44th U.S. Rock Mechanics Symposium, American Rock Mechanics Association.
43. VULIN, D., SAFTIĆ, B. I MACENIĆ, M., 2017. Estimate of dynamic change of fluid saturation during CO₂ injection—Case study of a regional aquifer in Croatia. *Interpretation*, 6(1), str.SB51-SB64.
44. WAGNER, W. I PRUß, A., The IAPWS formulation 1995 for the thermodynamic properties of ordinary water substance for general and scientific use, *J. Phys. Chem. Ref. Data*, 2002, 31, 2, 387-535
45. XU, X., ZHAO, X., SUN, L. I LIU, X., 2009. Adsorption separation of carbon dioxide, methane and nitrogen on monoethanol amine modified β -zeolite. *Journal of Natural Gas Chemistry*, 18(2), str.167-172.
46. ZHANG, F.Z., JIANG, P.X. I XU, R.N., 2013. System thermodynamic performance comparison of CO₂-EGS and water-EGS systems. *Applied Thermal Engineering*, 61(2), str.236-244.
47. EUROPEAN ENERGY RESEARCH ALLIANCE, ERA, 2018. EERA JP CCS: Coordinating energy research for a low Carbon Europe, URL: <https://www.sintef.no/Projectweb/EERA-CCS/> (20.11.2018).
48. EUROPEAN GEOTHERMAL ENERGY COUNCIL, EGEN, 2009. Geothermal Electricity And Combined Heat and Power URL: <https://hub.globalccsinstitute.com/sites/default/files/publications/121288/geothermal-electricity-combined-heat-power.pdf> (20.11.2018.).

49. EUROSTAT, 2018. Early estimates of CO₂ emissions from energy use In 2017. URL: <https://ec.europa.eu/eurostat/documents/2995521/8869789/8-04052018-BP-EN.pdf/e7891594-5ee1-4cb0-a530-c4a631efec19> (20.11.2018.).
50. IAPWS, 1997. *Revised Release on the IAPS Formulation 1985 for the Viscosity of Ordinary Water Substance*, International Association for the Properties of Water and Steam, Erlangen, Germany, 1997, 15, URL: <http://www.iapws.org/relguide/visc.pdf> (20.11.2018.).
51. INTERNATIONAL ENERGY AGENCY GREENHOUSE GAS, IEAGHG, 2010., Geothermal Energy Storage, URL: <https://hub.globalccsinstitute.com/sites/default/files/publications/100351/geothermal-energy-storage.pdf> (17.11.2018.).
52. UNITED STATES ENVIRONMENTAL PROTECTION AGENCY, EPA, 2016. Greenhouse Gas (GHG) Emissions. URL: <https://www.epa.gov/ghgemissions> (11.11.2018.).
53. UNITED STATES ENVIRONMENTAL PROTECTION AGENCY, EPA, 2016. URL: <https://www.epa.gov/ozone-layer-protection/international-treaties-and-cooperation-about-protection-stratospheric-ozone> (11.11.2018.).

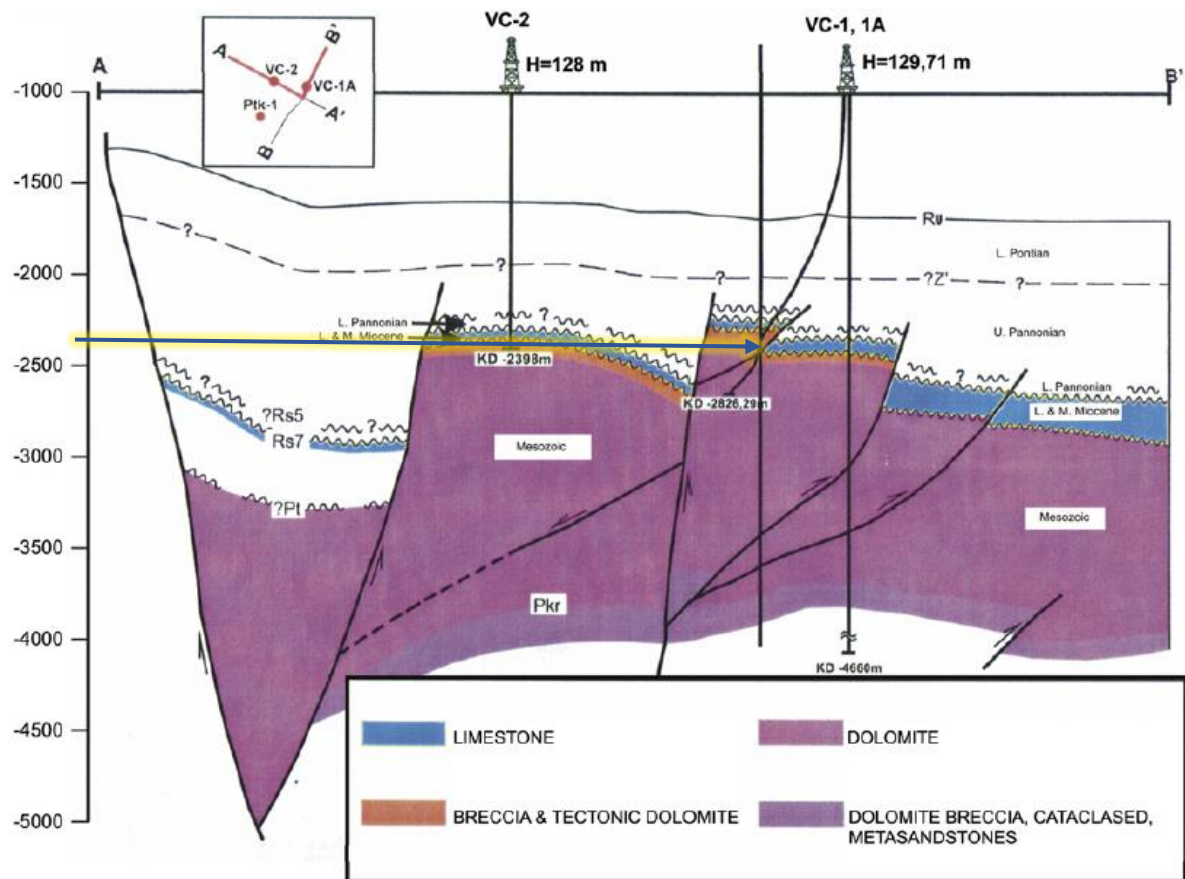
9. Dodatci



Slika 9-1. Strukturno tj. tektonsko rješenje geotermijskog ležišta Velika Ciglena (Čubrić, 2012)



Slika 9-2. Uzdužni profil s bušotinama VC-1 i VC-1a (Čubrić, 2012). Plavom strelicom označena je dubina na kojoj bušotina VC-1a probija rasjed.



Slika 9-3. Uzdužni profil s bušotinama VC-1 i VC-1a (Guzović i dr., 2010)

IZJAVA

kojom ja, Lejla Muhasilović, studentica Rudarsko-geološko-naftnog fakulteta Sveučilišta u Zagrebu, kao autorica diplomskog rada s naslovom *Multiparametarska analiza rudarenja toplinske energije primjenom različitih geofluida* izjavljujem da sam diplomski rad izradila samostalno pod mentorstvom izv. prof. dr. sc. Domagoja Vulina.

S poštovanjem,

Lejla Muhasilović