

Procjena sadržaja ugljika organskog podrijetla u potencijalno matičnim stijenama pomoću analiza karotažnih mjerenja

Bilić, Tomislav

Master's thesis / Diplomski rad

2019

Degree Grantor / Ustanova koja je dodijelila akademski / stručni stupanj: **University of Zagreb, Faculty of Mining, Geology and Petroleum Engineering / Sveučilište u Zagrebu, Rudarsko-geološko-naftni fakultet**

Permanent link / Trajna poveznica: <https://urn.nsk.hr/urn:nbn:hr:169:148463>

Rights / Prava: [In copyright](#) / [Zaštićeno autorskim pravom](#).

Download date / Datum preuzimanja: **2025-03-10**



Repository / Repozitorij:

[Faculty of Mining, Geology and Petroleum Engineering Repository, University of Zagreb](#)



SVEUČILIŠTE U ZAGREBU
RUDARSKO-GEOLOŠKO-NAFTNI FAKULTET
Diplomski studij geologije

Diplomski rad

PROCJENA SADRŽAJA UGLJIKA ORGANSKOG PODRIJETLA U
POTENCIJALNO MATIČNIM STIJENAMA POMOĆU ANALIZA
KAROTAŽNIH MJERENJA

Tomislav Bilić

G 314

Zagreb, 2019.

PROCJENA SADRŽAJA UGLJIKA ORGANSKOG PODRIJETLA U POTENCIJALNO
MATIČNIM STIJENAMA POMOĆU ANALIZA KAROTAŽNIH MJERENJA

Tomislav Bilić

Diplomski rad je izrađen: Sveučilište u Zagrebu
Rudarsko-geološko-naftni fakultet
Zavod za geologiju i geološko inženjerstvo
Pierottijeva 6, 10 000 Zagreb

Sažetak

Procjena sadržaja organskog ugljika (TOC) je jedna od osnovnih metoda određivanja potencijalno matičnih stijena i determinacije preostalog matičnog kapaciteta. Uglavnom se određuje na uzorcima jezgre no obzirom da su jezgre skupe i nisu uvijek dostupne, predložene su različite metode određivanja sadržaja TOC-a na temelju osnovnih karotažnih mjerenja. U ovom radu je testirana primjena Passeyeve metode i metode umjetnih neuronskih mreža za procjenu sadržaja organskog ugljika. Metode su testirane na dvijema bušotinama koje se nalaze u istočnom dijelu Dravske depresije.

Ključne riječi: TOC, matične stijene, lapori, miocen, Passey, neuronske mreže, karotaža, Dravska depresija,

Diplomski rad sadrži: 36 stranica, 3 tablice, 20 slika, 25 literaturnih referenci

Jezik izvornika: Hrvatski

Završni rad pohranjen: Knjižnica Rudarsko-geološko-naftnog fakulteta
Pierottijeva 6, Zagreb

Mentor: Doc. dr. sc. Marko Cvetković

Ocjenjivači: Doc. dr.sc. Marko Cvetković
Doc. dr. sc. Iva Kolenković Močilac
Izv. prof. dr. sc. Jasna Orešković

Datum obrane: 23. rujana, 2019.

University of Zagreb
Faculty of Mining, Geology
and Petroleum Engineering

Master's Thesis

ESTIMATION OF TOTAL ORGANIC CARBON CONTENT IN POTENTIAL SOURCE ROCKS USING WIRELINE LOGS

Tomislav Bilić

Thesis completed in: University of Zagreb
Faculty of Mining, Geology and Petroleum Engineering
Department of Geology and Geological Engineering
Pierottijeva 6, 10000 Zagreb

Abstract

Estimation of Total Organic Carbon content (TOC) is basic method used for identification of potential source rocks and determination of source rock generative potential. TOC is mainly determined on core samples, but because obtaining core from borehole is expensive and cores are not available for every borehole, there are few suggested methods of determination of TOC values using only wireline logs. In this thesis two different methods of TOC determination were tested – Passeys method and artificial neural network method. Methods are tested on two boreholes in east Drava depression.

Key words: TOC, source rocks, marl, Miocene, Passey, artificial neural network, wire logs, Drava depression

Thesis contains: 36 pages, 3 tables, 20 figures, 25 references

Original in: Croatian

Thesis deposited in: Library of Faculty of Mining, Geology and Petroleum Engineering,
Pierottijeva 6, 10000 Zagreb,
Croatia

Supervisor: PhD Marko Cvetković, Assistant Professor

Reviewers: PhD Marko Cvetković, Assistant Professor
PhD Iva Kolenković Močilac, Assistant Professor
PhD Jasna Orešković, Associate Professor

Date of thesis defense: September 23th, 2019.

SADRŽAJ

1. UVOD.....	1
2. GEOLOŠKI ODNOSI.....	2
3. MATIČNE STIJENE.....	6
3.1. OSNOVNE KARAKTERISTIKE MATIČNIH STIJENA.....	6
3.2. MATIČNE STIJENE HRVATSKOG DIJELA PANONSKOG BAZENA.....	9
4. METODOLOGIJA.....	11
4.1. UMJETNE NEURONSKE MREŽE.....	11
4.2. PASSEYEVA METODA.....	14
4.3. KAROTAŽNE METODE.....	17
4.3.1. KAROTAŽA PRIVIDNE ELEKTRIČNE OTPORNOSTI.....	17
4.3.2. KAROTAŽA SPONTANOG POTENCIJALA.....	19
4.3.3. KAROTAŽA PRIRODNE RADIOAKTIVNOSTI.....	20
4.3.4. KAROTAŽA GUSTOĆE.....	21
4.3.5. ZVUČNA KAROTAŽA.....	22
5. REZULTATI.....	23
5.1. PASSEYEVA METODA.....	23
5.2. METODA NEURONSKIH MREŽA.....	25
6. ZAKLJUČAK.....	32
7. LITERATURA.....	33

POPIS SLIKA

Slika 2-1. Panonski bazen

Slika 2-2. Depresije hrvatskog dijela panonskog bazena

Slika 2-3. Stratigrafija Dravske depresije

Slika 3-1. Grafički prikaz termičke pretvorbe organske tvari

Slika 4-1. Model umjetnog neurona

Slika 4-2. Shema organizacije neuronske mreže preko slojeva

Slika 4-3. Prilagođavanje težinskih koeficijenata i smanjivanje pogreške

Slika 4-4. Odnos između vitritne refleksije i LOM-a

Slika 4-5. Normalna električna sonda

Slika 4-6. Izgled krivulje spontanog potencijala

Slika 4-7 Usporedni dijagram karotaže spontanog potencijala i karotaže prirodne radioaktivnosti

Slika 4-8. Skica sonde za γ - γ karotažu

Slika 4-9. Skica sonde za zvučnu karotažu s dva odašiljača i četiri prijarnika (preuzeto iz Close et al., 2009).

Slika 5-1. Karotažni dijagrami bušotine A-1 korišteni u Passeyevoj metodi s usporedbom krivulje izračunatih TOC vrijedosti (TOC_DLRS) i laboratorijskih mjerenja (TOC_lab)

Slika 5-2. Graf linearne regresije laboratorijski mjenog TOC-a i TOC-a izračunatog Passeyevom metodom.

Slika 5-3. Odnos laboratorijski mjenog TOC-a i TOC-a dobivenog uvježbavanjem neuronske mreže.

Slika 5-4. Usporedba rezultata neuronske mreže (TOC_neur), Passeyeve metode (TOC_DLRS) i laboratorijski mjenenog TOC-a (TOC_lab) u bušotini A-1.

Slika 5-5. Odnos laboratorijski mjenenog TOC-a i TOC-a predviđenog neuronskom mrežom u bušotini A-1.

Slika 5-6 Usporedba rezultata neuronske mreže (TOC_neur), Passeyeve metode (TOC_DLRS) i laboratorijski mjenenog TOC-a (TOC_lab) u bušotini A-2.

Slika 5-7. Odnos laboratorijski mjenenog TOC-a i TOC-a predviđenog neuronskom mrežom u bušotini A-2.

POPIS TABLICA

Tablica 3-1. Matična moć stijena i sadržaj TOC-a

Tablica 5-1. Usporedba TOC-a iz jezgre i predviđenog TOC-a u bušotini A-1

Tablica 5-2. Usporedba TOC-a iz jezgre i predviđenog TOC-a u bušotini A-2.

1. UVOD

Procjena sadržaja ugljika organskog podrijetla ili TOC-a (*eng. Total Organic Carbon*) je jedna od osnovnih metoda određivanja potencijalno matičnih stijena i determinacije preostalog matičnog kapaciteta. Vrijednost TOC-a se obično uzima za pomoć kada se odlučuje treba li odustati ili nastaviti s daljnjim istraživanjem, iako je važno naglasiti da je to neophodan, ali ne i dovoljan podatak. Uglavnom se određuje na uzorcima jezgre, no tako dobivene vrijednosti nisu reprezentativne za cijelu bušotinu. Obzirom da su jezgre skupe i nisu uvijek dostupne predložene su različite metode određivanja sadržaja TOC-a na temelju osnovnih karotažnih mjerenja. U ovom radu je testirana primjena Passeyeve metode i metode umjetnih neuronskih mreža za procjenu sadržaja organskog ugljika. Passeyeva metoda je primarno razvijena za upotrebu u organskom tvari bogatim Bakken šejlovima, no iskušana je u različitim sedimentnim bazenima, uz zadovoljavajuće rezultate. Metoda umjetnih neuronskih mreža se koristi u analizi podataka i može se koristiti u širokom rasponu prirodnih, tehničkih i društvenih znanosti.

Metode su testirane na dvijema bušotinama koje se nalaze u istočnome dijelu Dravske depresije u kojima su određene potencijalno matične naslage lapora, vapnenačkih lapora i zalaporenih brečokonglomerata srednjomiocenske i rane mlađe miocenske starosti. Intervali s potencijalno matičnim stijenama su izdvojeni na temelju karotažne krivulje spontanog potencijala (SP) i geološkog stupa bušotine. Kao ulazni podatci korištene su karotaže prirodne radioaktivnosti (GR), karotaže otpornosti (R_{16} i R_{64}), karotaže gustoće (DEN) i zvučne karotaže (AC). Dobiveni rezultati su uspoređeni s laboratorijski mjerenim vrijednostima TOC-a.

2. GEOLOŠKI ODNOSI

Panonski bazen (**slika 2-1**) je nizinsko područje omeđeno Alpskim, Karpatskim i Dinaridskim gorjem. Paleogeografski je dio Centralnog Parathetys-a. Bazen je formiran tijekom ranog miocena uslijed kontinentalne kolizije i subdukcije euroazijske i afričke tektonske ploče i razvijao se paralelno s alpskom orogenezom (Pavelić, 2001). Građu Panonskog bazena možemo podijeliti na predbazensku magmatsko-metamorfnu podlogu paleozojske, mezozojske i paleogenske starosti koja se naziva „temeljno gorje“ i sedimente tercijarnog sustava, ponajviše neogenske i kvartarne starosti. Sedimenti neogensko-kvartarnog sustava taloženi su u tri sedimentacijska megaciklusa, kao posljedica promjene relativne razine vode. Svaki megaciklus obuhvaća različite litološko-genetske asocijacije kao rezultat prvenstveno tektonskih procesa ekstenzije i kompresije, ali i donosa materijala, produbljivanja taložnog bazena, eustatičkih promjena u bazenu i klimatskih uvjeta (Velić, 2007).



Slika 2-1. Panonski bazen (preuzeto s <https://www.azu.hr>)

Prvi megaciklus je trajao 6,8 Ma od početka miocena do kraja sarmata kao posljedica sin-riftno i post-riftno evolucije Panonskog bazena. Tijekom egera i egenburga taloženje se odvijalo na malim, prostorno ograničenim dijelovima, a tek se u otnangu odvija sedimentacija

na gotovo cijelom području jugozapadnog dijela Panonskog bazena. Sedimenti taloženi u prvom megaciklusu raznolikog su litološkog sastava od krupnozrnatih i sitnozrnatih klastita, do karbonata i mjestimičnih pojava ugljena (Velić, 2007). Unutar sedimenata pojavljuju se tufovi i efuzivne stijene za koje se smatra da su nastale vulkanskom aktivnošću koja je bila najintenzivnija za vrijeme badena (Pavelić & Kovačić, 2018). Ovaj megaciklus je s naftno-geološkog aspekta značajan zbog taloženja velikih količina matičnih stijena badenske starosti. Drugi megaciklus je približno trajao 5,9 Ma, za vrijeme panona i ponta. Karakterizira ga mirna sedimentacijska sredina u kojoj je taložen jednoličan slijed pješčanih, sliltnih i laporovitih sedimenata povezanih prijelaznim varijetetima (Velić, 2007). Unutar naslaga drugog megaciklusa nalaze se najvažnije kolektorske stijene jugozapadnog dijela Panonskog bazena. Treći megaciklus, približnog trajanja 5,6 Ma je pliocensko-pleistocenosko-holocenske starosti. Izgrađen je od izmjene slabovezanih pijesaka i glina sa slojevima lignita na kojima su taloženi šljunci, prapori i rastresiti površinski prekrivač.

Hrvatskoj pripada jugozapadni dio Panonskog bazena omeđen rijekama Kupom i Savom na jugu i Dravom na sjeveru. Hrvatski dio Panonskog bazena, s obzirom na sastav, građu i na geotektonski položaj, možemo podijeliti na Mursku, Dravsku, Savsku i Slavonsko-srijemsku depresiju (slika 2-2). Istražne bušotine proučavane u ovom radu nalaze se unutar istočnog dijela Dravske depresije.



Slika 2-2. Depresije hrvatskog dijela panonskog bazena (preuzeto iz Velić, 2007)

Najdublje dijelove Dravske depresije izgrađuju magmatske i metamorfne stijene podloge neogena poznate kao temeljno gorje. Uglavnom su to graniti, gabri, gnajsevi, amfiboliti i zeleni škriljavci. Lokalno, između stijena temeljnog gorja i neogensko-kvartarnih naslaga nalaze se srednjotrijaske karbonatne stijene: vapnenci, dolomiti, te vapnenačke i dolomitne breče i konglomerati. Ovaj interval karbonatnih stijena kolokvijalno se naziva „podloga tercijara“. Debljina neogensko-kvartarnih naslaga u Dravskoj depresiji doseže dubine veće od 7000 m i unutar njih je određeno pet formacija (**slika 2-3**): formacija Vukovar, formacija Valpovo, formacija Vinkovci, formacija Vera i formacija Vuka (Hernitz, 1980).

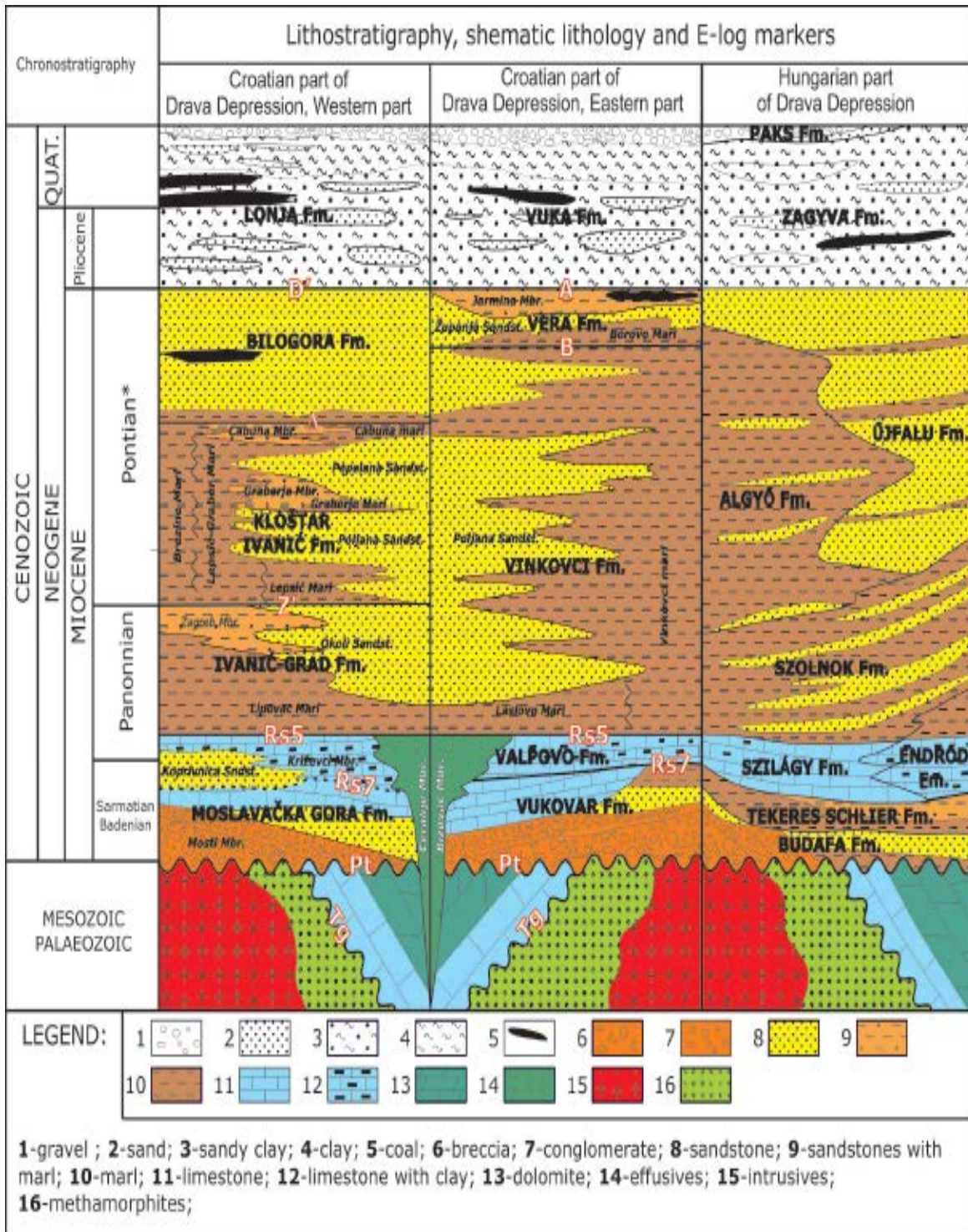
Formacija Vukovar obuhvaća naslage donjeg miocena do panona. Izgrađena je dominantno od breča i konglomerata u baznom dijelu, te pješčenjaka i vapnenaca u gornjem dijelu. Donja granica formacije je definirana EK-markerom Tg ako se nalazi u krovini temeljnog gorja ili EK-markerom Pt ako se nalazi u krovini podloge tercijara. Krovina formacije je definirana EK-markerom Rs7 koji je odvaja od formacije Valpovo.

Formacija Valpovo je donjopanonske starosti i uglavnom se sastoji od glinovitih vapnenaca. Iznad EK-markera Rs5, u krovini formacije Valpovo, nalazi se formacija Vinkovci.

Formacija Vinkovci je gornjopanonske i pontske starosti. Sastoji se od pelitnih sedimenata, konkretnije lapora Laslovo i lapora Vinkovci. Pješčenjaci prevladavaju samo u članupješčenjaci Poljana (Malvić & Cvetković, 2013).

Formacija Vera je gornjopontske starosti i odvojena je od formacije Vinkovci EK-markerom B. Sastoji se od lapora Borovo u baznom dijelu, te pješčenjaka Županja i člana Jarmina u gornjem dijelu. Od mlađih naslaga je odvojena EK-markerom A.

Formacija Vuka je izgrađena od glina, siltova, pijesaka u baznom dijelu i pijesaka i šljunaka u gornjem dijelu. Sedimenti formacije Vuka su pliocensko-kvartarne starosti.



Slika 2-3. Stratigrafski odnosi u Dravskoj depresiji (preuzeto iz Malvić & Cvetković, 2013).

3. MATIČNE STIJENE

Matične stijene su tamne, sitnoznaste, često laminirane stijene, bogate organskom tvari (TOC >0,5%) koje imaju ili su u određenom trenutku u geološkoj prošlosti imale mogućnost generiranja i ekspulzije ugljikovodika. Nastaju akumulacijom organske tvari unutar specifičnih akumulacijskih okoliša. Moć otpuštanja ugljikovodika najviše ovisi o količini prisutne organske tvari (Velić, 2007). Naznake matične moći prema TOC vrijednostima prikazane su u **tablici 3-1**:

Tablica 3-1. Matična moć stijena i sadržaj TOC-a (Waples, 1985):

TOC (wt %)	Matična moć stijene:
< 0,5 %	neznatna matična moć
0,5 - 1,0 %	moguća mala matična moć
1,0 - 2,0 %	moguća skromna matična moć
> 2,0 %	moguća dobra do izvrsna matična moć

3.1. Osnovne karakteristike matičnih stijena

Količina organske tvari u matičnim stijenama je definirana s tri primarna faktora: produkcija, prezervacija i koncentracija organske tvari. Na produkciju organske tvari utječe količina hranjivih tvari, ali i mnogi drugi čimbenici kao što su temperatura, količina svjetla, prisutnost grabežljivaca, cirkulacija vode, itd. (Demaison, 1984). Prezervacija, odnosno očuvanje organske tvari ovisi o koncentraciji i prirodi oksidirajućih sredstava, vrsti istaložene organske tvari i brzini sedimentacije.

Glavnina svjetskih nafta je podrijetlom iz matičnih stijena taloženih u suboksičnim do anoksičnim uvjetima (koncentracija kisika manja od 0,2ml/l). U takvim reduktivnim okolišima je organska tvar bolje sačuvana i bolje je kakvoće, prvenstveno zato što se dijageneza odvija anerobnim procesima.

Dominantni izvori organskih tvari se bitno razlikuju ovisno o prevladavajućem ekosustavu. U kopnenim ekosustavima prevladavaju biljke nizinskih priobalnih ravnica, u slatkovodnim jezerima alge, a u morskim ekosustavima je najvažniji fitoplankton (Velić, 2007). Zajedničko svim organskim tvarima je da se sastoje od jednakih kemijskih sastavnica: ugljikohidrata, bjelančevina, lipida i lignina.

Sadržaj ugljika organskog podrijetla u stijenama (TOC) ovisan je o odnosu sedimentacija/akumulacija, odnosno brza sedimentacija i porast dubine zaljevanja pogoduju očuvanju organske tvari, no negativan čimbenik je smanjenje TOC-a. U većini okoliša pogodnih za akumulaciju organske tvari i nastanak matičnih stijena prevladava umjerena do umjereno velika brzina sedimentacije. U takve okoliše ubrajamo (Velić, 2007):

- močvare i zone plimnih ravnica morskih delta
- estuariji i lagune s bogatom opskrbom hranjivim tvarima
- bazeni s ograničenom cirkulacijom na kontinentalnom šelfu i u obližnjim morima
- šelfovi i gornji dijelovi kontinentalnih padina ispod zone priobalnog izdizanja
- široko rasprostranjena područja dubokog mora tijekom sporog strujanja

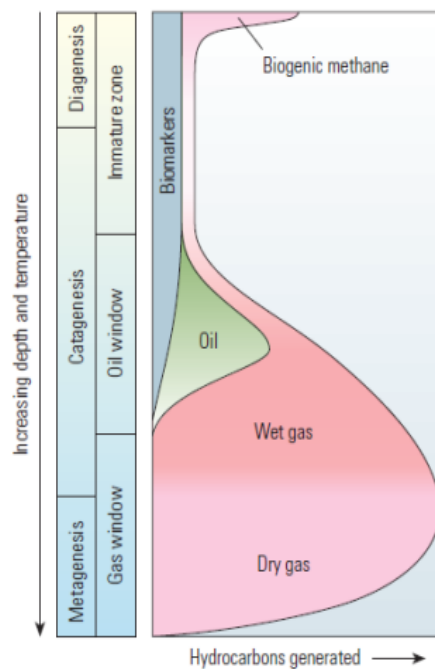
Za procjenu količine ugljikovodika koju bi matična stijena mogla proizvesti potrebno je utvrditi preostali matični kapacitet stijene koji je ovisan o količini prisutne organske tvari (TOC), tipu i kakvoći kerogena i termalnoj zrelosti stijene. Najzastupljenija tehnika određivanja termalne zrelosti stijene je vitrinitna refleksija (R_0). Vrijednosti R_0 se kreću od 0,0 do 6,0%.

Organska tvar u matičnim stijenama koja se očuvala tijekom sedimentacije kroz dugi vremenski period procesima dijageneze transformira se u običnim organskim otapalima netopivi dio koji se naziva kerogen i topivi dio koji se naziva bitumen. Dijageneza obuhvaća biološko-kemijske procese koji se odvijaju tijekom transporta i taloženja sedimenta, na malim dubinama i pri niskim temperaturama. U fazi dijageneze matične stijene su termalno nezrele. Nezrele matične stijene imaju vrijednosti R_0 manje od 0,5%, ne proizvode ugljikovodike te je njihov preostali matični kapacitet jednak izvornom matičnom kapacitetu. Jedini ugljikovodik koji se može pojaviti u ovoj fazi je biogeni metan nastao mikrobiološkom aktivnošću.

Kerogen se daljnjim termalno-maturacijskim procesima tijekom katageneze i metageneze (**slika 3-1**) razgrađuje, odnosno iz kerogenskog matriksa se izdvajaju

ugljikovodici. U stadiju katageneze, koji se još naziva i naftni prozor, pri odgovarajućim termalnim uvjetima dolazi do formiranja tekućih ugljikovodika. Najveće količine nafte nastaju pri vrijednostima $0,5\% < R_0 < 1,35\%$, a pri vrijednostima $1,35\% < R_0 < 2\%$ generira se vlažni plin i kondenzat. Temperaturni raspon katageneze, odnosno naftnog prozora nije točno određen, jer formiranje ugljikovodika uvelike ovisi i o vremenu koje je matična stijena provela u naftnom prozoru, te nižu temperaturu može kompenzirati duži vremenski period. Daljnom progresijom u metagenezu obujam istisnute nafte se smanjuje, a postupno raste količina generiranog plina. U metagenezi, kojoj odgovaraju vrijednosti $R_0 > 2\%$, moguće je generiranje samo suhog plina, metana. Napredovanjem katageneze i matageneze smanjuje se preostali ugljikovodični generativni kapacitet matične stijene. Prezrela matična stijena je tijekom metageneze „izgorjela“ i već otpustila ugljikovodike. Na kraju metageneze svi tipovi kerogena su kemijski vrlo slični bez mogućnosti daljnjeg otpuštanja ugljikovodika.

Kada je u matičnoj stijeni generirana kritična količina ugljikovodika, dolazi do migracije. U prvoj fazi se odvija primarna migracija koja uključuje ekspulziju ugljikovodika iz matičnih stijena, odnosno njihovo kretanje kroz matične stijene do granice s ležišnim stijenama. Sekundarnom migracijom se ugljikovodici kreću kroz ležišne stijene do zamke gdje se akumuliraju i nastaju ležišta.



Slika 3-1. Grafički prikaz termičke pretvorbe organske tvari (McCarthy et al., 2011)

3.2. Matične stijene hrvatskog dijela Panonskog bazena

Proučavanje matičnih stijena Panonskog bazena započinje četrdesetih godina prošlog stoljeća. U začetcima proučavanja matičnih stijena uglavnom su o njima pisali naftni geolozi u okviru proučavanja podrijetla ugljikovodika. Prema Kranjec (1962), matične stijene Panonskog bazena su određene kao bituminozni lapori miocena, ali i oligocena taloženi u depresijama karakteriziranim mirnim uvjetima taloženja, slabom opskrbbom kisikom i mnoštvom organizama.

U posljednjih nekoliko desetljeća dolazi do suradnje naftnih geologa i geokemičara na detaljnijem istraživanju matičnih stijena i oni određuju matične stijene Panonskog bazena kao varijetete miocenskih glinovito-kalcitčnih sedimenata, odnosno lapore, marlite (litificirani lapori), kalcitne lapore, laporovite vapnence, vapnence (Vulama, 2009).

Matične stijene nastale su miješanjem bakterijski prerađenog morskog algalnog materijala s tvarima s kopna i prema dominantnom tipu kerogena ih možemo podijeliti na dva glavna tipa: stijene koje sadrže kerogen tipa II i matične stijene s kerogenom tipa III (Vulama, 2009). Usporedba izotopnog odnosa C^{13}/C^{12} u matičnim stijenama i u naftama, koji se uvelike podudara, dokazuje vezu između srednjomiocenskih matičnih stijena i nafte, odnosno ukazuje da su sve analizirane nafte generirane iz istih matičnih stijena (Putniković et al., 1989).

Dubine na kojima matične stijene ulaze u naftni prozor variraju o lokalnim uvjetima (temperatura, toplinski tok, tip organske tvari), tako da se u Murskoj depresiji zreli stadij doseže na dubinama od 2500 m do 3000 m, dok se u Savskoj i Dravskoj depresiji mjestimično naftni prozor dostiže i na dubinama manjim od 2000 m. Općenito gledano, za Panonski bazen matične stijene donjeg miocena do gornjeg panona ulaze u naftni prozor na dubinama većim od 2000m, pri temperaturama od 90 °C (Radić et al., 1989). Gornjopanonske i pontske matične stijene su uglavnom nezrele kao posljedica njihovog plitkog zaljevanja i niskih temperatura (Vulama, 2009).

Debljina matičnih stijena na području istočnoga dijela Dravske depresije procijenjena je u granicama od 400 m do 600 m, uz veliku vjerojatnost da su lokalno i deblje. Većinom obuhvaćaju naslage badenske, odnosno sarmatske starosti, ali mjestimice, gdje se taložni uvjeti nisu bitno promijenili, organskom materijom bogati sedimenti nastavili su se

kontinuirano taložiti i za vrijeme starijeg panona. Sedimenti sadrže organsku tvar u rasponu od 0,6 do 6,0%, a prosječna vrijednost iznosi 1,3% (Hernitz et al., 1995).

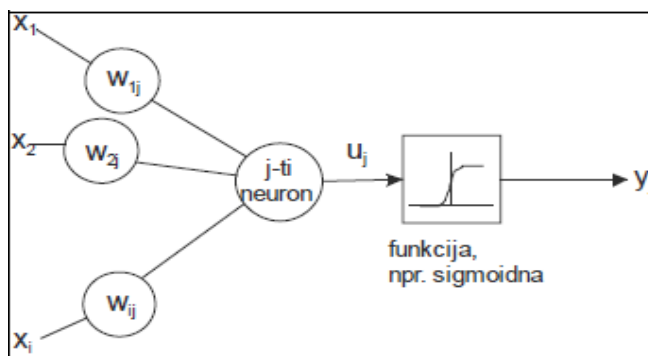
4. METODOLOGIJA

U ovom radu načinjena je obredba TOC vrijednosti na temelju karotažnih mjerenja u bušotini. Korištena su dva pristupa – predviđanje TOC vrijednosti umjetnim neuronskim mrežama i izračunavanja TOC vrijednosti prema Passey (1990).

4.1. Umjetne neuronske mreže

Umjetne neuronske mreže su skup međusobno povezanih elemenata (neurona) koji oponašaju rad ljudskog mozga kako bi razvile primjerenu strategiju analize podataka. Kao i biološka neuronska mreža, umjetna neuronska mreža prenosi samo dvije informacije, je li veza aktivna ili nije, koje su izražene odgovarajućim električnim potencijalom. Obje mreže se temelje na postupcima koji se ponavljaju, prilagodbi, odnosno učenju kako bi dobili uvježbanu mrežu koju koristimo za suvislu obradu podataka (Rosenblatt, 1957, 1958). Uspješne su u rješavanju gotovo svih problema kod kojih postoji odnos između ulaznih i izlaznih varijabli, bez obzira na nelinearnost, odnosno složenost te veze (Dalbelo-Bašić et al, 2008).

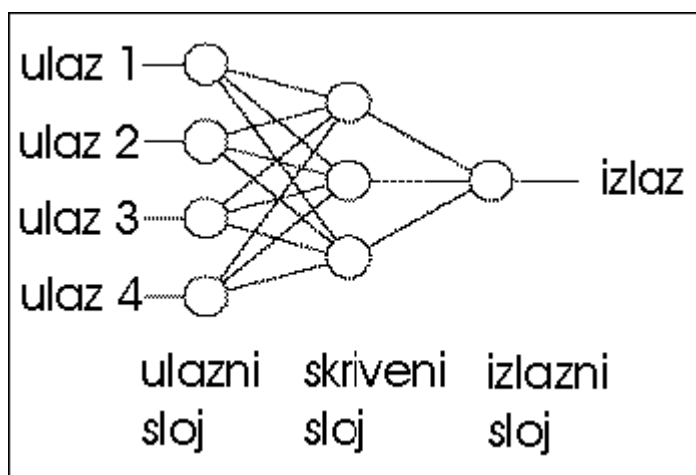
Glavni zadatak mreže je da nauči model okoline u kojoj se koristi i da održava model dovoljno točnim da bi se mogli postići ciljevi danog sustava (Lončarić, 2016). Model se održava točnim zahvaljujući sposobnosti neuronske mreže da se mijenja kao rezultat stimulacije okoline, odnosno njenoj sposobnosti da uči.



Slika 4-1. Model umjetnog neurona (preuzeto iz Malvić & Cvetković, 2013).

Osnovni element neuronske mreže je umjetni neuron (**slika 4-1**). Neuroni neuronske mreže su povezani u slojeve (**slika 4-2**). Neuroni ulaznog sloja služe za prihvatanje ulaznih podataka, sloj skrivenih neurona obrađuje ulazne podatke prihvaćene ulaznim slojem, a neuroni izlaznog sloja daju izlazni podatak mreže (Malvić & Cvetković, 2013). Sama arhitektura neuronske mreže uvelike ovisi o zadatku. Točnije, broj neurona u ulaznom sloju odgovara broju ulaznih varijabli, a broj neurona u izlaznom sloju je jednak broju varijabli koje želimo predvidjeti neuronskom mrežom.

Obzirom na način povezivanja i organizacije neurona, možemo razlikovati arhitekturu, odnosno građu mreže. S obzirom na građu, postoje četiri osnovna tipa mreža: aciklička mreža, mreža s povratnom vezom, bočno povezana mreža i hibridna mreža (Dalbello-Bašić et al., 2008).



Slika 4-2. Shema organizacije neuronske mreže preko slojeva (preuzeto iz Malvić & Cvetković, 2013).

Izrada umjetnih neuronskih mreža sastoji se od:

- određivanja ulaznih i izlaznih varijabli;
- odabira odgovarajućeg algoritma;
- raspoređivanja neurona u slojeve;
- određivanja tipa veze među neuronima;

- određivanja funkcija među slojevima;
- odabira pravila uvježbavanja;
- odabira mjerila za ocjenjivanje mreže;
- provođenja postupka učenja.

Učenje, provjera i primjena su tri temeljna stupnja rada umjetnih neuronskih mreža. Učenje u kontekstu neuronske mreže je proces kojim slobodni težinski parametri mreže reagiraju na stimulaciju okoline u kojoj se mreža nalazi. Znanje o obradi podataka, odnosno znanje o izlazu kao funkciji ulaza, pohranjeno je u težinama veza između neurona koji se kroz proces učenja prilagođavaju do trenutka kada je izlazni podatak neuronske mreže zadovoljavajući (Dalbelo-Bašić et al, 2008). Učenje predstavlja proces mijenjanja težina u mreži. Prije samog učenja potrebno je pripremiti ulazne podatke na kojima će se primijeniti mreža te definirati model umjetne neuronske mreže. Skup primjera (podataka) za učenje zapravo obuhvaća tri različita skupa. Skup za učenje koji služi za učenje mreže u užem smislu, odnosno podešavanje parametara. Skup za testiranje služi za provjeru rada mreže s trenutnim parametrima kako bi se postupak učenja zaustavio u trenutku opadanja performansi mreže. Skupom za provjeru provjeravamo točnost i preciznost obrade podataka neuronskom mrežom (Lončarić, 2016)).

Tri su osnovne paradigme učenja:

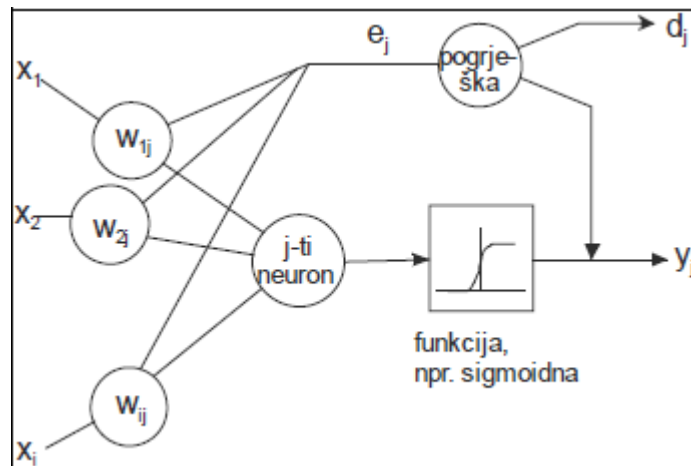
Učenje pod nadzorom. Koristi se kada imamo dostupne primjere s ulaznim i izlaznim vrijednostima koje mreža koristi kao referentne vrijednosti na osnovu kojih računa pogrešku, odnosno razliku između vrijednosti izlaza mreže i poznate, željene vrijednosti. Na osnovu pogreške, postupkom iteracije, prilagođavaju se težinski parametri mreže (**slika 4-3**) sve dok mreža ne nauči oponašati dokazano točni model (Lončarić, 2016).

Učenje podrškom. Za razliku od učenja pod nadzorom u ovom tipu učenja imamo samo informaciju koja govori je li izlazna vrijednost poželjna ili ne. Nemamo

dostupne podatke na osnovu kojih možemo računati pogrešku za ulazne ili izlazne vrijednosti (Lončarić, 2016).

Učenje bez nadzora. Kod ovog tipa učenja vrijednosti izlaza nam nisu poznate. S obzirom da ne postoje stvarne vrijednosti izlaza na osnovu kojih bi se prilagođavali težinski parametri mreže, mreža se sama organizira, od kuda i dolazi naziv samoorganizirajuće neuronske mreže (Lončarić, 2016).

Nakon uvježbavanja (učenja) i testiranja (provjere) umjetne neuronske mreže, slijedi operativni stupanj. Operativni stupanj odnosi se na primjenu neuronske mreže na novim slučajevima s nepoznatim rezultatima i fiksiranim težinama. U operativnom stupnju mreža više ne uči i ne proširuje svoje mogućnosti nego se samo računaju nove vrijednosti iz uspostavljenih iznosa (Malvić & Cvetković, 2013). U ovom radu korištena je mreža s učenjem pod nadzorom.



Slika 4-3. Prilagođavanje težinskih koeficijenata i smanjivanje pogreške (preuzeto iz Malvić & Cvetković, 2013).

4.2. Passeyeva metoda

Passeyeva metoda (Passey, 1990), poznata kao i $\Delta\log R$ metoda koristi karotažnu krivulju otpornosti (R_{64}) u kombinaciji s krivuljom zvučne karotaže (AC) za prepoznavanje i procjenu sadržaja organskog ugljika (TOC) u stijenama bogatim organskom materijom. Osim zvučne karotaže, u ovoj metodi se mogu koristiti i karotaža gustoće ili neutronska karotaža, ovisno u dostupnim podacima.

Krivulja otpornosti i krivulja zvučne karotaže se postavljaju u odgovarajuće mjerilo, te se polože jedna preko druge kako bi se uočilo preklapanje linija ili „paralelnost“ na određenom intervalu kanala bušotine. Taj interval Passey naziva „baseline“ interval i javlja se u nematičnim nepropusnim stijenama koje su karakterizirane niskom otpornošću. Otpornost i intervalno vrijeme putovanja određene u „baseline“ intervalu nazivamo $R_{t_{baseline}}$ i $\Delta t_{baseline}$, određuje ih interpretator na temelju karotažnih krivulja, te su podložne subjektivnosti. Matične stijene, odnosno stijene bogate organskom tvari su karakterizirane povećanom otpornošću i smanjenim vremenom putovanja zvučnog vala, te se stoga intervali bogati organskom materijom mogu prepoznati po razdvajanju krivulje otpornosti i krivulje zvučne karotaže. Razmak između karotažnih krivulja se naziva $\Delta\log R$ i ako nam je poznat parametar organske zrelosti nazvan „Level of Organic Maturity“, skraćeno LOM (Hood et al., 1975), možemo pomoću njega izračunati TOC.

Razmak između karotažnih krivulja $\Delta\log R$, a pomoću njega i sadržaj organskog ugljika TOC možemo matematički odrediti pomoću izraza (Passey et al, 1990):

$$\Delta\log R = \log_{10}(R_t/R_{t_{baseline}}) + 0,02 * (\Delta t - \Delta t_{baseline}) \quad (4.1)$$

$$TOC = \Delta\log R * 10^{(2,297 - 0,1688 * LOM)} \quad (4.2)$$

Gdje je:

$\Delta \log R$ – razmak između karotažnih krivulja u intervalima bogatim organskom materijom

R_t – otpornost u Ωm

Δt – intervalno vrijeme putovanja zvučnog vala u $\mu s/ft$

$R_{t_{baseline}}$ – otpornost u „baseline“ intervalu u Ωm

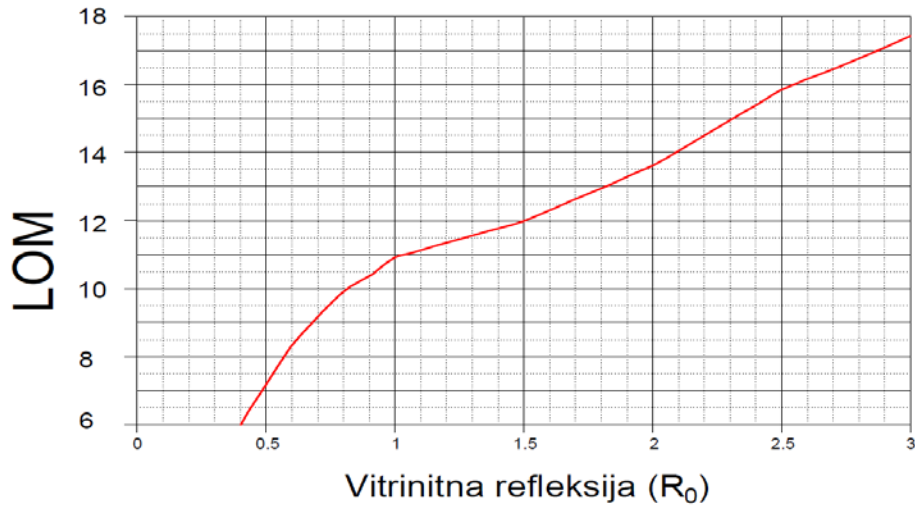
$\Delta t_{baseline}$ – intervalno vrijeme putovanja zvučnog vala u „baseline“ intervalu u $\mu sec/ft$

TOC – sadržaj organskog ugljika u tež. %

LOM – parametar organske zrelosti

Kako bi se povećala točnost metode, dobivene vrijednosti TOC-a je potrebno kalibrirati s TOC vrijednostima mjerenim laboratorijski na uzorcima jezgre, ako su takva mjerenja dostupna. Organskom materijom bogate naslage koje imaju debljine manje od 1 m, a posebno one tanje od 0,5 m moguće je detektirati ovom metodom, ali izračunate vrijednosti TOC-a će uglavnom biti manje od stvarnih vrijednosti.

Osim što je izrazito bitno odrediti odgovarajuće vrijednosti za $R_{t_{baseline}}$ i $\Delta t_{baseline}$, potrebno je i odabrati odgovarajuću vrijednost parametra LOM jer on ima veliki utjecaj na izračunate vrijednosti TOC-a. LOM se određuje prema termalnoj zrelosti stijene i njihova zavisnost je prikazana funkcijom (**slika 4-4**):



Slika 4-4. Odnos između vitritne refleksije i LOM-a (modificirano prema Crain, 2019)

Za odredbu LOM-a je moguće koristiti i metode regresijske krivulje, koristeći se laboratorijski mjerenim TOC-om i $\Delta\log R$ -om. LOM vrijednosti za nezrele matične stijene su manje od 7, za zrele stijene se kreću u rasponu od 7 – 12, a za prezrele stijene su veće od 12. Passeyeva metoda najbolje rezultate daje u zrelim matičnim stijenama, tj. za vrijednosti LOM 7 i LOM 12, te nije pouzdana za nezrele, odnosno prezrele matične stijene.

Razdvajanje karotažnih krivulja, $\Delta\log R$, se može pojaviti i u nematičnim stijenama, no takve pojave je relativno lako prepoznati. Anomalno razdvajanje se javlja zbog:

- loših bušotinskih uvjeta
- pojave ležišta ugljikovodika
- slabe kompakcije sedimenata
- u stijenama jako niske poroznosti
- u metamorfnim i efuzivnim stijenama

4.3. Karotažne metode

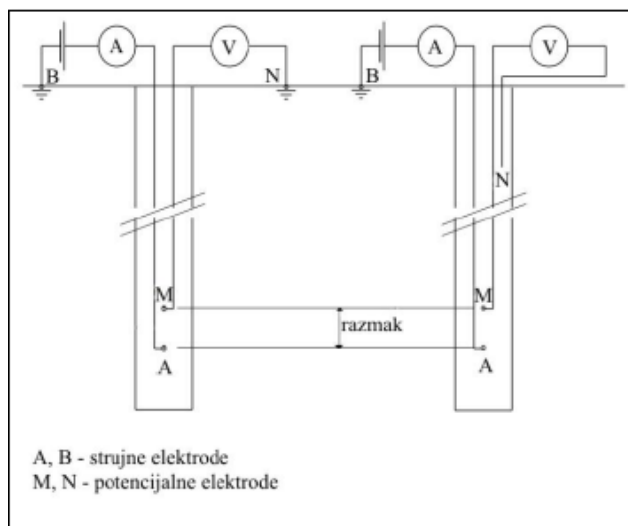
Ulazni podaci za neuronske mreže i za Passeyevu metodu su dobiveni karotažnim mjernjima u bušotini. Za izradu neuronskih mreža korištene su vrijednosti mjerene karotažom otpornosti (R_{16} i R_{64}), karotažom prirodne radioaktivnosti (GR), karotažom gustoće (DEN) i zvučnom karotažom (AC). U primjeni Passeyeve metode korištene su karotaža otpornosti (R_{64}) i zvučna karotaža (AC). Intervali s potencijalno matičnim stijenama su izdvojeni na temelju karotažne krivulje spontanog potencijala (SP) i geološkog stupa bušotine. U nastavku poglavlja ukratko će biti opisane navedene karotažne metode.

4.3.1. Karotaža električne otpornosti

Karotaža otpornosti se koristi za izdvajanje propusnih i nepropusnih naslaga, te njome možemo razdvojiti naslage prema litološkim svojstvima i odrediti njihovo stanje (šupljikavost, raspucalost, kompaktnost) i zasićenje fluidima. Izvodi se u nezacijevljenoj bušotini i mjeri prividnu otpornost koja ovisi o otpornosti isplake, geometrijskom rasporedu elektroda, otpornosti zona oko bušotine i otpornosti netaknute zone. Otpornost netaknute zone je najvažniji podatak koji dobivamo ovom karotažom, a u tu svrhu moraju se postići velike dubine prodiranja u naslage što se postiže velikim razmacima elektroda. Pri tome je mjerene podatke potrebno korigirati raznim faktorima, ovisno u utjecaju susjednih slojeva, te isprane i prijelazne zone. Postoji niz sondi različite namjene i različite dubine prodiranja (Šumanovac, 2012).

Podaci karotaže otpornosti korišteni u ovom diplomskom radu dobiveni su mjerenjem otpornosti normalnom električnom sondom (**slika 4-5**). Kod normalne sonde jedna strujna i jedna potencijalna elektroda je na površini, a druga strujna i potencijalna elektroda se nalaze u bušotini. Normalnim sondama mjerimo potencijal na nekoj udaljenosti od strujne elektrode, a duljina sonde je određena razmakom između strujne i potencijalne elektrode (AM). O razmaku elektroda ovisi dubina prodiranja i što je veći razmak, odnosno

duljina sonde, dublje je prodiranje u naslage. Najčešće se koriste usporedno sonde duljine 16“ koja može bolje odrediti granice između slojeva i sonda duljine 64“ koja daje prividne otpornosti bliske stvarnim otpornostima za razmjerno debele slojeve (Šumanovac, 2012).



Slika 4-5 Normalna električna sonda (preuzeto iz Šumanovac, 2012)

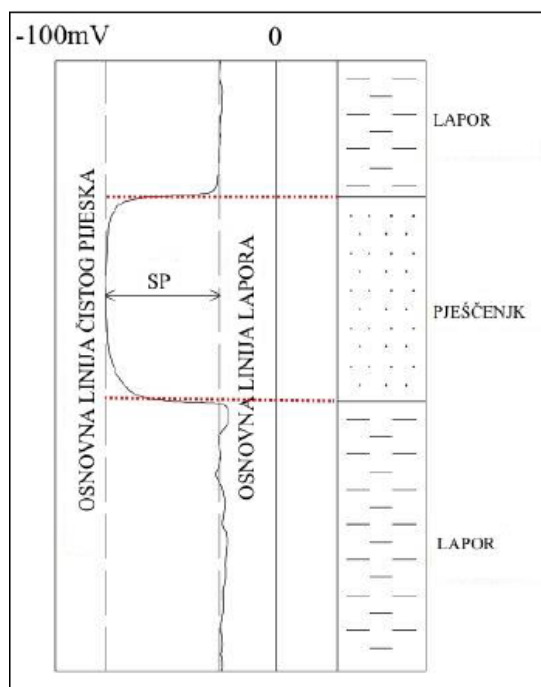
4.3.2. Karotaža spontanog potencijala

Karotaža spontanog potencijala (SP) koristi spontani (prirodni) potencijal za razdvajanje propusnih i nepropusnih naslaga. Spontani potencijal je razlika potencijala između površinske elektrode N i elektrode u bušotini M koja se prilikom mjerenja izvlači prema površini. Mjerenje se izvodi kontinuirano, a elektroda se izvlači određenom brzinom. Na rezultate mjerenja utječe otpornost isplake i slojne vode, sastav isplake, prodiranje isplake u okolne stijene, debljina isplačnog kolača, prisutnost ugljikovodika, temperatura u bušotini, promjer bušotine, debljina slojeva, itd.

Spontani potencijal je rezultat razlike u salinitetu isplake tj. filtrata isplake i slojne vode. Ovisi o uvjetima u bušotini i naslagama oko nje.

Prema dogovoru, ako je otklon krivulje spontanog potencijala u lijevo, vrijednosti SP-a se smatraju negativnima, a ako je otklon u desno onda se smatraju pozitivnima. Ako

povučemo pravac koji tangira desni dio krivulje, ne nužno paralelan s mrežom, dobijemo osnovnu liniju nepropusnih naslaga (osnovnu liniju lapora) čija vrijednost odgovara vrijednosti SP-a u nepropusnim naslagama (**slika 4-6**). Karotaža spontanog potencijala ima široku primjenu i uvijek se koristi u kombinaciji s drugim karotažnim metodama (Balić, 1993).



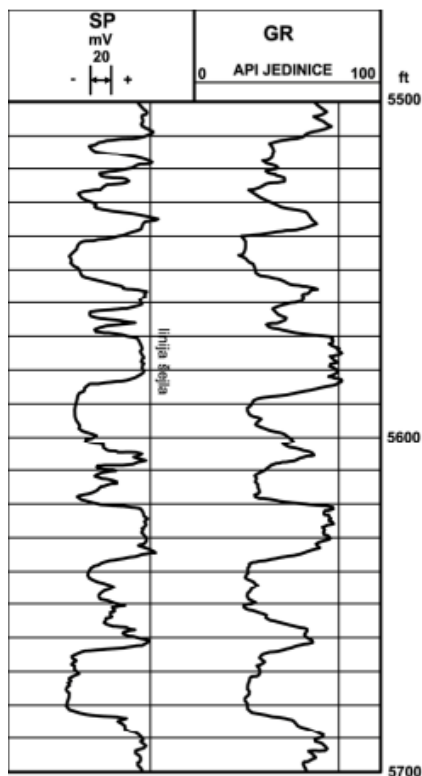
Slika 4-6. Izgled krivulje spontanog potencijala (preuzeto iz Balić, 1993)

4.3.3. Karotaža prirodne radioaktivnosti

Karotažom prirodne radioaktivnosti (GR) mjeri se radioaktivnost uzrokovana radioaktivnim elementima u stijenama. Najznačajniji radioaktivni izotopi u stijenama su U^{238} , Th^{232} i K^{40} . Posebno je značajan radioaktivni izotop kalija, K^{40} koji se u značajnim količinama nalazi u mineralima glina, tinjcima i alkalnim feldspatima, te stoga gline, šejlovi i lapori pokazuju povećanu radioaktivnost u odnosu na pijeske, pješčenjake i karbonate.

Kao i SP-karotaža, služi primarno za razdvajanje propusnih i nepropusnih naslaga, za procjenu glinene komponente u propusnim naslagama i određivanja zaglinjenosti (**slika 4-7**). Najbolje rezultate daje u formacijama gdje se javlja izmjena pijesaka i glina (Šumanovac, 2012).

Mjerenja prirodne radioaktivnosti se izvode sondom u koju je smješten detektor γ -zraka. Rezultati mjerenja izražavaju se brojem primljenih γ -zraka u sekundi ili u API-jedinicama (Šumanovac, 2012).



Slika 4-7 Usporedni dijagram karotaže spontanog potencijala i karotaže prirodne radioaktivnosti (preuzeto iz Parasnis, 1986)

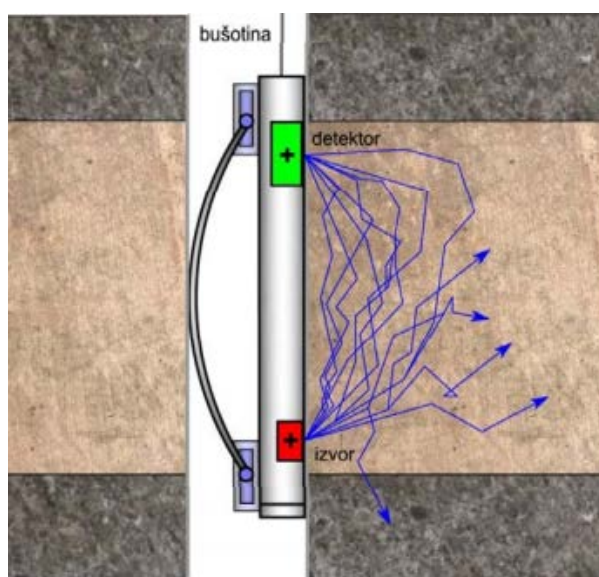
4.3.4. Karotaža gustoće

Pri snimanju karotaže gustoće (γ - γ) koristi se sonda na kojoj se nalazi usmjereni izvor γ -zraka i detektor γ -zraka. Usmjerenim izvorom γ -zraka djeluje se na stijene u kojima zatim dolazi do apsorpcije energije upadnih γ -zraka, a smanjeno zračenje se registrira na

detektoru. Energija zračenja se smanjuje proporcionalno s gustoćom naslaga, odnosno gustoćom elektrona, te se ovom karotažom dobiju kontinuirani podaci o gustoćama stijena.

Zbog male dubine prodiranja, za vrijeme mjerenja sonda je pritisnuta uz zid kanala bušotine pomoću opruge ili papuče slika (4-8).

Kompenzirana karotaža gustoće (CDL) koristi dva detektora na različitim udaljenostima od izvora. Pomoću dva detektora smanjuje se utjecaj isplačnog obloga i nepravilnosti duž stijenki bušotine.

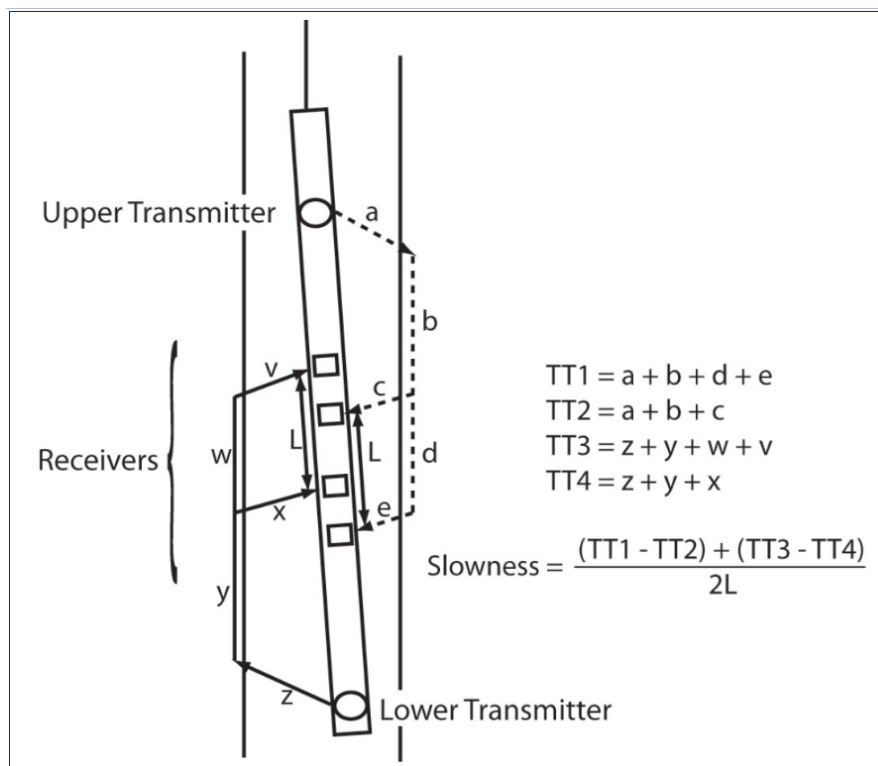


Slika 4-8. Skica sonde za γ - γ karotažu (preuzeto iz Šumanovac, 2012)

4.3.5. Zvučna karotaža

Zvučna karotaža (AC) mjeri intervalno vrijeme (Δt) prolaska elastičnog longitudinalnog vala na određenom putu. Omjer vremena prolaska vala i duljine puta recipročan je brzini rasprostiranja vala i izražen je u mikrosekundama po metru. S obzirom da brzina rasprostiranja vala u stijenama ovisi o litologiji i poroznosti, ako je poznata litologija i mineralni sastav, a mjereno je prolazno intervalno vrijeme, može se odrediti poroznost stijene.

Sonde se sastoje od najmanje dva odašiljača i dva prijmnika (**slika 4-9**). Mjeri se vrijeme putovanja vala duž najkraćeg puta, po zakonu loma elastičnih valova. Mjere se razlike u vremenu nailaska vala na dvama prijmnicima čime se odstranjuje djelovanje stupca isplake i nepravilnosti stijenke bušotine. Srednja vrijednost dviju razlika vremena odstranjuje utjecaj položaja sonde u bušotini čime se pojednostavnjuje i ubrzava mjerenje (Šumanovac, 2012).



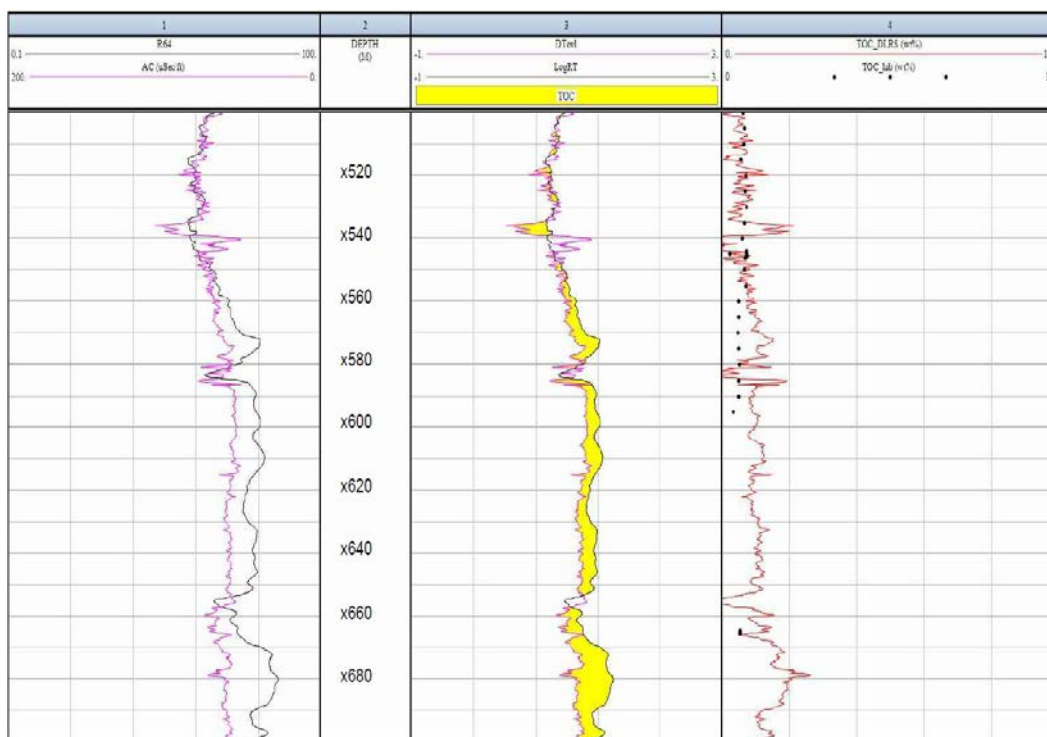
Slika 4-9. Skica sonde za zvučnu karotažu s dva odašiljača i četiri prijmnika (preuzeto iz Close et al., 2009).

5. REZULTATI

5.1. Passeyeva metoda

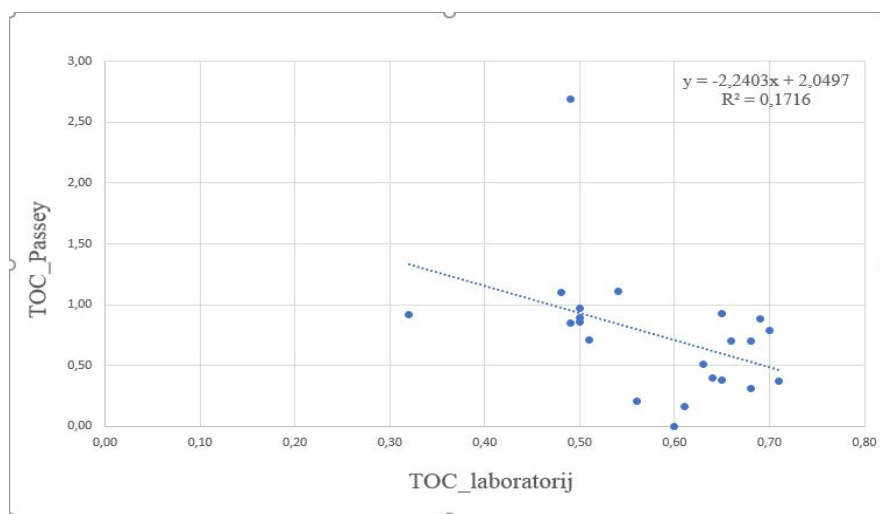
Passeyeva metoda određivanja TOC vrijednosti je testirana koristeći se bušotinskim podacima iz bušotina kodnog imena A-1 i A-2. Bušotine se nalaze u istočnome dijelu Dravske depresije, no njihova točna lokacija i naziv neće biti navedeni u ovom radu u svrhu zaštite poslovne tajne. Metoda se nije pokazala prikladnom, što će biti prikazano na primjeru bušotine A-1.

Na temelju karotažne krivulje spontanog potencijala (SP) i geološkog stupa bušotine, izdvojen je interval bušotine vertikalnog raspona 200 m i to od x500 m do x700 m u kojoj se nalaze potencijalne matične stijene (**slika 5-1**). Istraživani interval bušotine izgrađuju laporoviti pješčenjaci od dubine x500 m do dubine x539 m, zatim slijede lapori sa proslojcima pješčenjaka do dubine x575 m, od dubine x575 m do dubine x620 m nalaze se zalaporeni brečokonglomerati i najdublje naslage su naslage kvarcnog pješčenjaka.



Slika 5-1. Karotažni dijagrami bušotine A-1 analizirani Passeyevom metodom s usporedbom krivulje izračunatih TOC vrijednosti (TOC_DLRS) i laboratorijskih mjerenja (TOC_lab)

Za potrebe ovog rada korišten je program Interactive Petrophysics v4.3, skraćenog naziva IP. IP u sebi ima već integriranu Passeyevu metodu za procjenu TOC vrijednosti, što uvelike olakšava i ubrzava rad. Pri izračunu TOC-a korištene su karotaže otpornosti (R_{64}) i zvučna karotaža (AC). LOM parametar je određen na osnovu dostupnih vrijednosti vitrinitne refleksije i iznosi 10,6. Nakon što su krivulje postavljene u odgovarajuće mjerilo tako da 50 $\mu\text{sec}/\text{ft}$ zvučne karotaže odgovara jednoj dekadi logaritamskog mjerila karotaže otpornosti, preklapanje karotažnih krivulja je ostvareno u intervalu od x500m do x535m. Taj interval odgovara laporovitim pješčenjacima. Obzirom da se u njemu dogodilo preklapanje, trebao bi imati TOC vrijednosti 0 wt%, no na temelju dostupnih laboratorijskih mjerenja TOC-a poznato nam je da prosječne TOC vrijednosti za taj interval iznose 0,5 wt% što nam dokazuje važnost kalibracije izračunatih vrijednosti sa stvarnim podacima. Kao kompenzacija svim izračunatim TOC vrijednostima dodano je 0,5 wt%. Dobiveni rezultati se ne poklapaju precizno s laboratorijskim podacima. Prosječna vrijednost izračunatog TOC-a na 22 uzorka iznosi 0,75 wt%, dok je prosječna vrijednost laboratorijski određenog TOC-a 0,58 wt%. Iako se može činiti da metoda daje zadovoljavajuće rezultate, treba uzeti u obzir da je interval od x500m do x535m nereprezentativan, jer se koristio za kalibriranje rezultata i stoga pokazuje bolje rezultate nego što to stvarno jesu. Statističkom obradom vidljivo je da je metoda daleko od zadovoljavajuće, uz vrijednost koeficijenta determinacije $R^2 = 0,1716$ (slika 5-2):



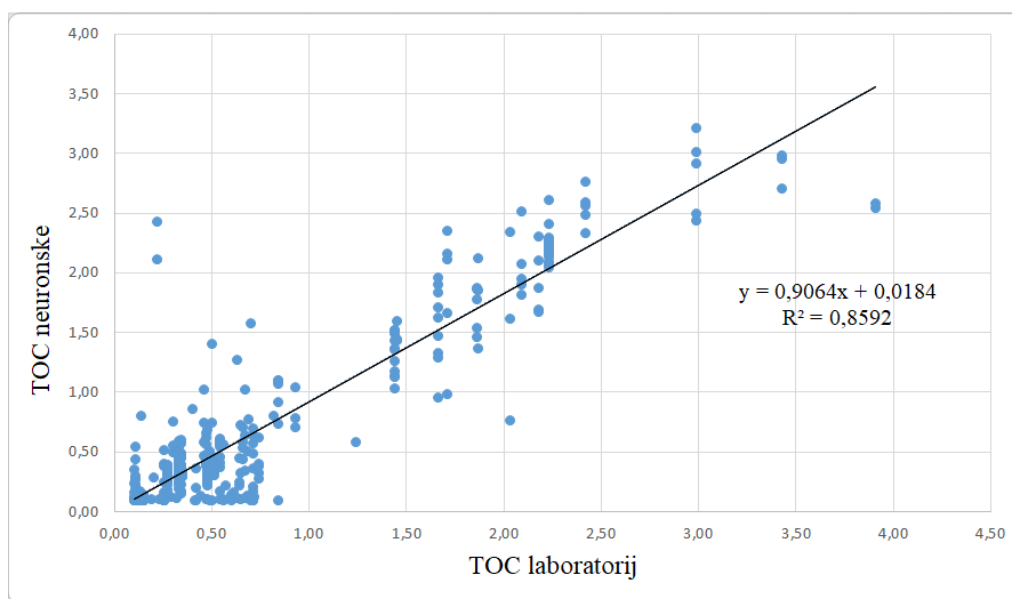
Slika 5-2. Odnos laboratorijski mjerenog TOC-a i TOC-a izračunatog Passeyevom metodom.

Nepodudaranje izračunatih TOC vrijednosti i laboratorijskih podataka može se objasniti u prvom redu veličinom mjerenih vrijednosti TOC-a. Metoda je primarno razvijena za primjenu u organskom materijom bogatim Bakken šejlovima u kojima vrijednosti TOC-a u prosjeku iznose 19 -20 wt%, te potencijalno nije dovoljno precizna za, u usporedbi s Bakken šejlom, niske TOC vrijednosti bušotine A-1. Netočnost metode se može objasniti i razlikom u rezoluciji podataka. Naime, TOC dobiven Passeyevom metodom predstavlja prosječne vrijednosti unutar vertikalnog intervala od 1 m, dok su uzorci s jezgre u suštini točkasti podaci i nisu nužno reprezentativni za veće vertikalne intervale. To je posebno naglašeno kada, kao u slučaju istraživane bušotine postoji izražena heterogenost litološkog sastava s brojnim sitnim proslojcima i lećama lapora i pješčenjaka. Heterogenost litološkog sastava se očituje i različitim odzivom na karotažnim krivuljama, što se može pogrešno protumačiti kao funkcija promjene TOC-a, te bi stoga „baseline“ vrijednosti otpornosti i intervalnog prolaznog vremena trebalo korigirati s promjenama u litološkom sastavu.

5.2. Metoda neuronskih mreža

Uspješnost predviđanja vrijednosti TOC-a pomoću neuronske mreže je također testirana na dvije ranije spomenute bušotine A-1 i A-2. Korištena je mreža s učenjem pod nadzorom. Mreža je uvježbavana na podacima dobivenima iz sedam bušotina, uključujući i bušotine A-1 i A-2. Nakon uvježbavanja mreže, kada je dostignuta zadovoljavajuća točnost, mreža se koristila za predviđanje vrijednosti TOC-a na, do sada njoj, nepoznatim intervalima. Predviđanje je napravljeno za izdvojene intervale u kojima se nalaze stijene s potencijalnim matičnim svojstvima. Intervali su izdvojeni na temelju karotažne krivulje spontanog potencijala (SP) i geološkog stupa bušotine. Kao ulazni podatci korištene su vrijednosti mjerene karotažom otpornosti (R_{16} i R_{64}), karotažom prirodne radioaktivnosti (GR), karotažom gustoće (DEN) i zvučnom karotažom (AC). Kao izlazni podatak, odnosno referentna vrijednost u odnosu na koju mreža računa pogrešku i prilagođava težinske parametre,

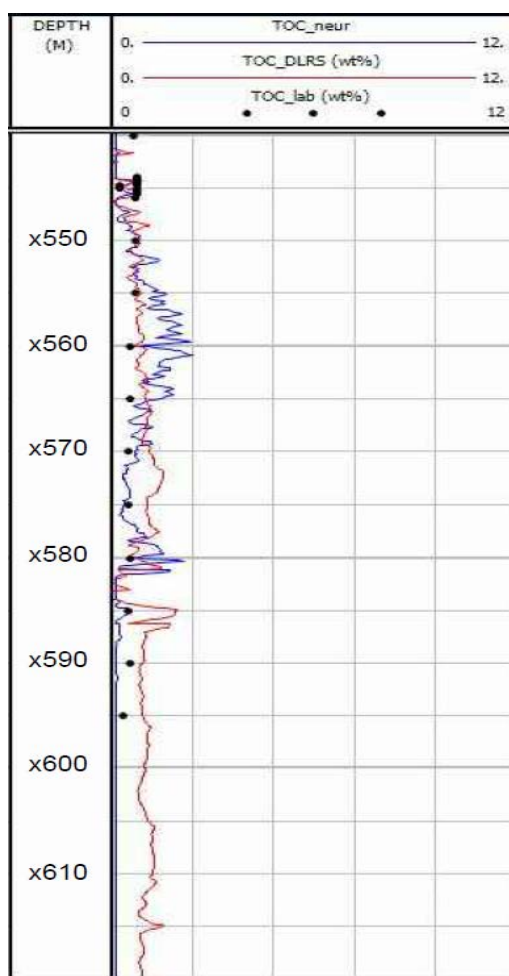
korištene su laboratorijski mjerene vrijednosti TOC-a dobivene iz jezgri i iz krhotina iz isplake. Skup podataka za uvježbavanje treba biti što veći, sa što širim rasponom podataka kako bi mreža bila točnija. Provjera točnosti i preciznosti neuronske mreže je obavljena na 404 podatka i prikazana je pravcem linearne regresije (**slika 5-3**):



Slika 5-3. Odnos laboratorijski mjenog TOC-a i TOC-a dobivenog uvježbavanjem neuronske mreže.

Intervali za predviđanje vrijednosti TOC-a su izdvojeni na temelju karotažnih dijagrama i litološkog stupa bušotine. U izdvojenim intervalima dominiraju lapori, vapnenački lapori, zalaporeni brečokonglomerati srednjeg i ranog mlađeg miocena kao potencijalno matične stijene. Korišteni ulazni podatci se nalaze na dubinskim intervalima od 0,1 m. Izlazne vrijednosti, odnosno predviđene TOC vrijednost prikazane su grafički po dubini bušotine. Točnost podataka prikazana je koeficijentom linearne regresije R^2 između predviđenih i laboratorijski mjerenih vrijednosti TOC-a. Vrijednosti R^2 se kreću od 0 do 1 i što je vrijednost bliža 1 rezultati su točniji.

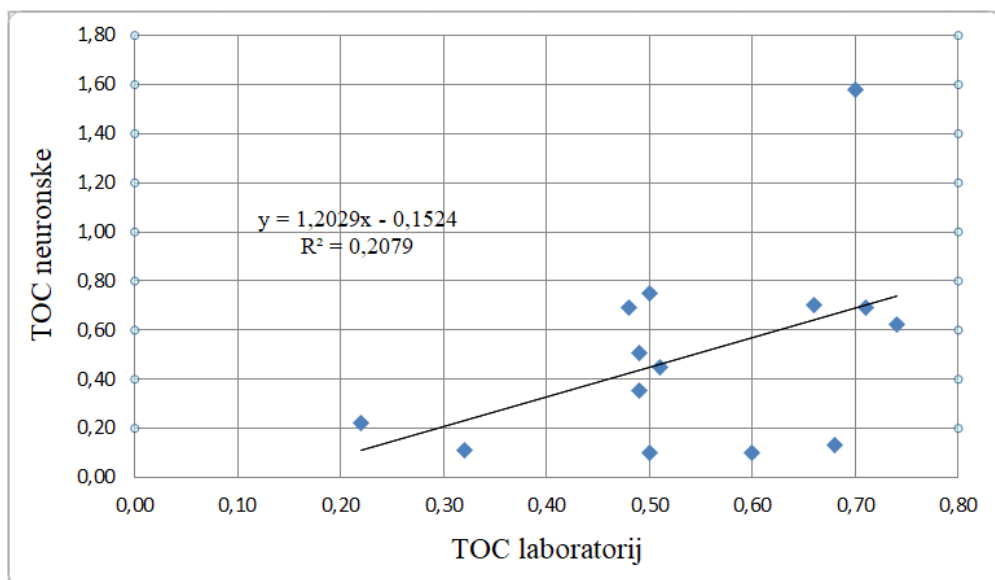
Predviđanje TOC vrijednosti u bušotini A-1 je napravljeno u dubinskom intervalu od x539 m do x620 m (**slika 5-4**).



Slika 5-4. Usporedba rezultata neuronske mreže (TOC_neur), Passeyeve metode (TOC_DLRS) i laboratorijski mjenog TOC-a (TOC_lab) u bušotini A-1.

Prema očekivanjima, TOC vrijednosti su relativno povećane u intervalu lapora od x539 m do x575 m, u zalaporenom krovinskom dijelu brečokonglomerata od x575 m do x590 m vrijednosti su manje, a na dubinama većim od x590 m, u brečokonglomeratima gotovo da nema registriranog TOC-a. Laboratorijski mjenog TOC je određen na 3 uzorka s jezgre i na 11 uzoraka s krhotina iz isplake. TOC vrijednosti dobivene primjenom neuronske mreže odstupaju od laboratorijski mjenog vrijednosti uz koeficijent determinacije $R^2 = 0,2079$ (**slika**

5-5), na temelju čega se može zaključiti da iako metoda uspješno identificira zone koje sadrže TOC i relativni odnos sadržaja TOC-a u njima, preciznost predviđanja TOC vrijednosti je upitna.



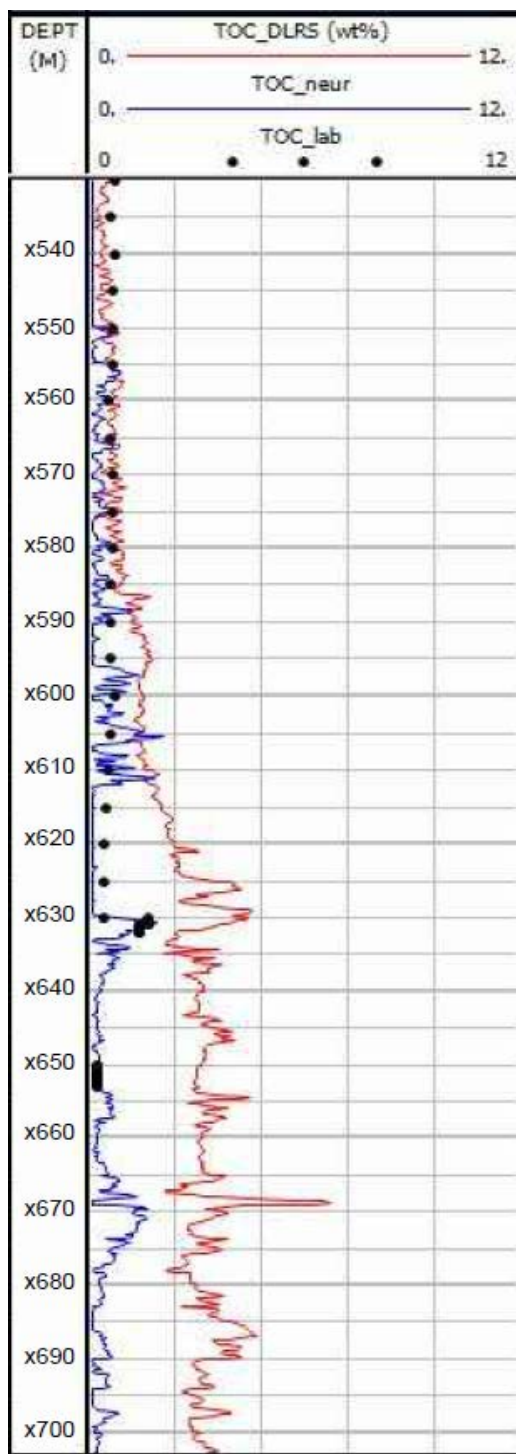
Slika 5-5. Odnos laboratorijski mjerenog TOC-a i TOC-a predviđenog neuronskom mrežom u bušotini A-1.

Ako se usporede vrijednosti dobivene neuronskom mrežom na odgovarajućoj dubini samo s TOC-om mjerenim na jezgri (**tablica 5-1**) uočava se da je preciznost metode u tom slučaju jako zadovoljavajuća, uz najveće odstupanje predviđenog TOC-a od samo 0,12 wt%.

Tablica 5-1. Usporedba TOC-a iz jezgre i predviđenog TOC-a u bušotini A-1:

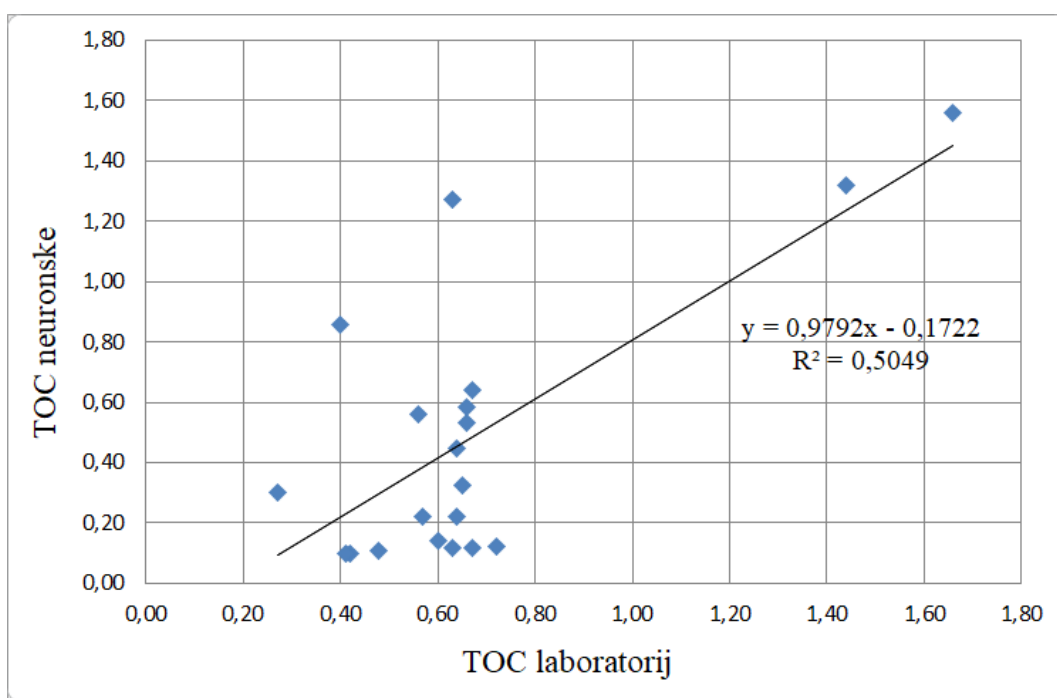
TOC jezgra	TOC neuronske
0,71	0,69
0,22	0,22
0,74	0,62

Predviđanje TOC vrijednosti u bušotini A-2 je provedeno u dubinskom intervalu od x550 m do x703 m (slika 5-6).



Slika 5-6 Usporedba rezultata neuronske mreže (TOC_neur), Passeyeve metode (TOC_DLRS) i laboratorijski mjenog TOC-a (TOC_lab) u bušotini A-2.

Predviđanje TOC vrijednosti je uspoređeno s 20 uzorka s krhotina iz isplake i 3 uzorka iz jezgre. Uočljivo je da, kao i kod bušotine A-1, predviđanje neuronske mreže uspješno registrira i prati promjene u TOC vrijednostima i daje jako dobar uvid u promjene TOC vrijednosti po dubinama. Iznimka je interval unutar lapora od x590 m do x597 m i interval x612 m do x630 m u kojem su predviđene TOC vrijednosti niže od očekivanih. To se može objasniti anomalnim vrijednostima karotaže zbog prisutnosti plina koji je registriran u intervalu od x593 m do x595 m relativne koncentracije 63%, u intervalu od x614m do x615m relativne koncentracije 13% i u intervalu x625 m do x630 m relativne koncentracije 100%. Metoda je uspješnija kod bušotine A-2 nego kod bušotine A-1 iako je koeficijent determinacije R^2 i u ovom slučaju nizak i iznosi 0,51 (slika 5-7).



Slika 5-7. Odnos laboratorijski mjenog TOC-a i TOC-a predviđenog neuronskom mrežom u bušotini A-2.

Usporedbom rezultata neuronske mreže isključivo s vrijednostima iz jezgre, kao i kod bušotine A-1, uočava se jako dobro podudaranje rezultata, uz odstupanje do 0,12 wt% (**tablica 5-2**).

Tablica 5-2. Usporedba TOC-a iz jezgre i predviđenog TOC-a u bušotini A-2:

TOC jezgra	TOC neuronske
1,66	1,56
1,44	1,32
0,27	0,30

Temeljem rezultata testiranja neuronskih mreža na bušotinama A-1 i A-2, uočljivo je da su neuronske mreže uspješno predvidjele zone koje sadrže TOC i generalni trend kretanja TOC vrijednosti u različitim stijenama. Usporedbom rezultata neuronske mreže i laboratorijski mjerenog TOC-a vidljivo je da preciznost predviđenih TOC-vrijednosti nije zadovoljavajuća. No, treba uzeti u obzir da je većina laboratorijski određenih TOC vrijednosti određena na uzorcima krhotina iz isplake i te podatke treba uzeti s rezervom, jer nije poznat kriterij odabira krhotina za ispitivanje. Neuronske mreže predviđanje TOC vrijednosti rade za svakih 0,1 m dubine, dok je procjena dubine krhotina iz isplake prilično neprecizna, a problematično je i usklađivanje dubine krhotina koje se određuju obzirom na dubinu prema bušačim šipkama s dubinom karotažnih mjerenja, jer uobičajeno postoji razlika između dubine prema bušačim šipkama i dubine karotažnih mjerenja. Usporedbom procjena TOC-a primjenom neuronske mreže i TOC-a mjerenog na uzorcima jezgre, kao mnogo pouzdanijeg podatka, uočljiva je dobra korelacija. Neuronske mreže su se pokazale kao potencijalno dobra metoda za relativnu procjenu sadržaja TOC-a brzom interpretacijom karotažnih krivulja, no preciznost procjene sadržaja TOC-a treba uzeti s rezervom.

6. ZAKLJUČAK

U ovom radu su korištene dvije metode procjene sadržaja TOC-a na temelju karotažnih dijagrama - Passeyeva metoda i metoda umjetne neuronske mreže. Metode su primijenjene na izdvojenim intervalima u bušotini, A-1 i A-2 u kojima se nalaze potencijalno matične stijene. Bušotine A-1 i A-2 se nalaze u istočnome dijelu Dravske depresije. Rezultati su uspoređeni s vrijednostima TOC-a mjerenima na uzorcima jezgre i na krhotinama isplake.

Passeyeva metoda se nije pokazala pouzdanom, čak ni kao indikator sadržaja TOC-a. Nepouzdanost metode se može objasniti heterogenim litološkim sastavom testiranog intervala s brojnim sitnim proslojcima i lećama lapora i pješčenjaka. TOC dobiven Passeyevom metodom predstavlja prosječne vrijednosti unutar vertikalnog intervala od 1 m, dok su uzorci iz jezgre i iz krhotina isplake točkasti podatci i nisu nužno reprezentativni za veće vertikalne intervale. Promjene u litološkom sastavu uzrokuju različite odzive na karotažnim krivuljama. Tako nastale promjene karotažnih krivulja se mogu krivo protumačiti kao funkcija promjene TOC-a, te bi stoga parametre korištene pri izračunu trebalo korigirati s promjenama u litološkom sastavu. Problem predstavljaju i niske vrijednosti TOC-a u promatranim bušotinama. Metoda je primarno razvijena za primjenu u organskom materijom bogatim Bakken šejlovima u kojima vrijednosti TOC-a u prosjeku iznose 19 -20 wt%, te potencijalno nije dovoljno precizna za razmjerno niske TOC vrijednosti potencijalno matičnih stijena u bušotinama A-1 i A-2.

Pri procjeni sadržaja TOC-a umjetnom neuronskom mrežom korištena je mreža s učenjem pod nadzorom. Mreža je uvježbana koristeći se podacima karotaže prirodne radioaktivnosti (GR), karotaže otpornosti (R_{16} i R_{64}), karotaže gustoće (DEN) i zvučne karotaže (AC). Kao kontrolni podatak na osnovu kojega se računala pogreška mreže korišten je TOC mjeren u laboratoriju. Dobiveni rezultati pokazuju slabu korelaciju s laboratorijski mjerenim TOC-om, no to treba uzeti sa zadržkom, jer usporedbom rezultata dobivenih primjenom neuronske mreže isključivo s vrijednostima TOC-a mjerenim na jezgri, ostvareno je jako dobro podudaranje, uz maksimalnu pogrešku od 0,12wt%. Unatoč lošijim statističkim pokazateljima za odabrane intervale, pokazala se kao dobar detektor prisutnosti i indikator relativnih odnosa u vrijednostima TOC-a unutar šireg paketa naslaga, jer su u tom slučaju dobivene vrijednosti linearne regresije veće od 0,8.

7. LITERATURA

- CLOSE, D., CHO, D., HORN, F., EDMUNDSON, H. (2009): The Sound of Sonic: A Historical Perspective and Introduction to Acoustic Logging, Recorder, 34/05, 34-42
- DEMAISON, G.J., MOORE, G.T. (1980): Anoxic Environments and Oil Source Rock Bed Genesis. American Association of Petroleum Geologists Bulletin, 64, 1179-1209
- HERNITZ, Z. (1980): Dubinsko strukturno-tektonski odnosi u području istočne Slavonije, Doktorski rad, Rudarsko-geološko-naftni fakultet, Sveučilište u Zagrebu, 230
- HERNITZ, Z., VELIĆ, J., BARIĆ, G. (1995): Origin of the Hydrocarbons in the Eastern part of the Drava Depression (Eastern Croatia). Geol. Croatica, 48/1, 87-95
- HOOD, A., GUTJAHR, C.C.M., HEACOCK, R.L. (1975): Organic metamorphism and the generation of petroleum. AAPG Bulletin, 59, 986-996.
- KRANJEC, V. (1962): Geologija nafte, Izdanje Stud. Centar, Zagreb, 205 str.
- MALVIĆ, T., CVETKOVIĆ, M. (2013): Neuronski alati u geologiji ležišta ugljikovodika, II. izdanje. Hrvatsko geološko društvo (Geomat. odsjek), Sveučilište u Zagrebu (RGN fakultet), sveučilišni priručnik, Zagreb, 89
- MALVIĆ, T., CVETKOVIĆ, M. (2013): Korelacija litostratigrafskih jedinica u Dravskoj depresiji (hrvatski i mađarski dio). Nafta, 64/1, 34-38
- MCCARTHY, K., ROJAS, K., NIEMANN, M., PALMOWSKI, D., PETERS, K., STANKIEWICZ, A. (2011): Basic Petroleum Geochemistry for Source Rock Evaluation. - Oilfield Review, vol. 23, 36.

- PARASNIS, D.S. (1986): Principles of Applied Geophysics, 4th ed., Geological Magazine. 124, 384
- PASSEY, Q.R., MORETTI, F.U., STROUD, J.D. (1990): A practical Model for Organic Richness from Porosity and Resistivity Logs. AAPG Bulletin, 74, 1777-1794
- PAVELIĆ, D. (2001): Tectonostratigraphic model for the North Croatian and North Bosnian sector of the Miocene Pannonian Basin System. Basin Research, 13,359-376.
- PUTNIKOVIĆ, A., BRITVIĆ, V., DRAGAŠ, M., MAJSTOROVIĆ, J. (1989): Geološka interpretacija i usporedba geokemijskih podataka u svrhu sagledavanja međusobne povezanosti matičnih stijena i ugljikovodika u Panonskom bazenu. DIT INA-Naftaplin, 26/27, 87-94, Zagreb.
- RADIĆ, J., BRITVIĆ, V., DRAGAŠ, M. (1989): Matične stijene Panonskog bazena (Istražno područje INA-Naftaplin). DIT, 26/27, 77-85, Zagreb
- ROSENBLATT, F. (1957): The perceptron: A perceiving and recognizing automaton. Technical report 85-460-1, Project PARA, Cornell Aeronautical Lab.
- ROSENBLATT, F. (1958): The perceptron A probabilistic model for information storage and organization in the brain. Psychological Review, 65, 386-408.
- ŠUMANOVAC, F. (2012): Osnove geofizičkih istraživanja, Udžbenici sveučilišta u Zagrebu, Rudarsko-geološko-naftni fakultet u Zagrebu
- VELIĆ, J. (2007): Geologija ležišta nafte i plina, Sveučilište u Zagrebu, Rudarsko-geološko-naftni fakultet, 342

VULAMA, I. (2009): Geološke značajke i procjena naftnoplinskoga generativnog potencijala trijaskih i neogenskih matičnih stijena iz bušotina u Hrvatskoj i Siriji na temelju sinteze rezultata karotažnih , geokemijskih i seizmičkih mjerenja. Doktorski rad, Rudarsko-geološko-naftni fakultet, Sveučilište u Zagrebu, 205

WAPLES, D.W. (1985): Geochemistry in Petroleum Exploration, D. Reidel Publishing Company, Boston, 232

Neobjavljeni izvori

BALIĆ, D. (1993): Odabrana poglavlja iz interpretacije karotažnih dijagrama : (kratki tečaj za geologe na bušotini). Skripta za internu upotrebu umnožena fotokopiranjem. INA –Industrija nafte NAFTAPLIN.

Internetski izvori

AGENCIJA ZA UGLJIKOVODIKE, Geološki pregled kopna, Slika Panonski bazen

URL: www.azu.hr (28.7.2019.)

CRAIN, E.R (2019): Crain's Petrophysical Handbook by E. R. (Ross) Crain, P.Eng., 2019

URL : www.spec2000.net, (28.7.2019.)

DALBELO-BAŠIĆ, B., ČUPIĆ, M., ŠNAJDER, J. (2008): Umjetne neuronske mreže. Nastavni materijali za kolegij Umjetna inteligencija, Fakultet elektrotehnike i računalstva Zagreb, 2008.

URL: www.fer.hr/_download/repository/UmjetneNeuronskeMreze.pdf. (20.8.2019.)

LONČARIĆ, S. (2016): Predavanja- Neuronske mreže – FER

URL: www.fer.unizg.hr/predmet/neumre_a/predavanja (20.8.2019.)