

Modeliranje proizvodnog sustava hidraulički frakturirane bušotine primjenom programa Prosper

Peršić, Ivan

Master's thesis / Diplomski rad

2019

Degree Grantor / Ustanova koja je dodijelila akademski / stručni stupanj: **University of Zagreb, Faculty of Mining, Geology and Petroleum Engineering / Sveučilište u Zagrebu, Rudarsko-geološko-naftni fakultet**

Permanent link / Trajna poveznica: <https://urn.nsk.hr/urn:nbn:hr:169:066486>

Rights / Prava: [In copyright](#)/[Zaštićeno autorskim pravom.](#)

Download date / Datum preuzimanja: **2024-07-15**



Repository / Repozitorij:

[Faculty of Mining, Geology and Petroleum Engineering Repository, University of Zagreb](#)



SVEUČILIŠTE U ZAGREBU
RUDARSKO-GEOLOŠKO-NAFTNI FAKULTET

Diplomski studij naftnog rudarstva

**MODELIRANJE PROIZVODNOG SUSTAVA HIDRAULIČKI FRAKTURIRANE
BUŠOTINE PRIMJENOM PROGRAMA PROSPER**

Diplomski rad

Ivan Peršić

N247

Zagreb, 2019.

MODELIRANJE PROIZVODNOG SUSTAVA HIDRAULIČKI FRAKTURIRANE
BUŠOTINE PRIMJENOM PROGRAMA PROSPER

Ivan Peršić

Rad izrađen: Sveučilište u Zagrebu
Rudarsko-geološko-naftni fakultet
Zavod za naftno inženjerstvo
Pierottijeva 6, 10 000 Zagreb

Sažetak

Nakon višegodišnje eksploatacije ležišta dolazi do prirodnog pada proizvodnje ugljikovodika. Stoga se ležište stimulira na različite načine, a jedan od njih je i hidrauličko frakturiranje. Zadatak ovog diplomskog rada je modelirati proizvodni sustav plinsko-kondenzatne bušotine korištenjem računalnog programa Prosper nakon postupka hidrauličkog frakturiranja. U radu je ukratko opisana teorija frakturiranja i analiza proizvodnog sustava – Nodal analiza. Također su opisane geološke značajke ležišta i tehničke karakteristike ugrađene opreme u bušotinu. Na temelju poznatih proizvodnih podataka proračunom je određena radna točka sustava te je napravljena analiza osjetljivosti s obzirom na promjenu parametara dinamičkog tlaka na ušću bušotine i omjera proizvedene slojne vode i plina.

Ključne riječi: Hidrauličko frakturiranje, Nodal analiza, program Prosper, analiza osjetljivosti

Diplomski rad sadrži: 42 stranice, 11 tablica, 27 slika i 18 referenci.

Jezik izvornika: hrvatski

Pohrana rada: Knjižnica Rudarsko-geološko-naftnog fakulteta, Pierottijeva 6, Zagreb

Mentor: Dr. sc. Vladislav Brkić, docent

Pomoć pri izradi: Sonja Buti, dipl. ing., INA d.d.

Ocjenjivači: Dr. sc. Vladislav Brkić, docent, RGN fakultet

Dr. sc. Domagoj Vulin, izvanredni profesor, RGN fakultet

Dr. sc. Sonja Koščak Kolin, docentica, RGN fakultet

Datum obrane: 20.09.2019.

THE HYDRAULICALLY FRACTURED WELL PRODUCTION SYSTEM
MODELLING USING THE PROSPER PROGRAM APPLICATION

Ivan Peršić

Thesis completed at: University of Zagreb
Faculty of Mining, Geology and Petroleum Engineering
Department of Petroleum Engineering
Pierottijeva 6, 10 000 Zagreb

Abstract

After a many years of exploitation , there is a natural decline in production of hydrocarbons from the reservoir. Therefore, the reservoir is stimulated in different ways, one of them being hydraulic fracturing. The purpose of this Master's thesis is to model the production system of a gas-condensate well using the Prosper computer program after hydraulic fracturing. The paper describes the theory of fractures and production system analysis – Nodal analysis. The geological characteristics of the well and the technical characteristics of installed equipment in the well are also described. Based on the data, the calculation of the operating point of the system was conducted and a sensitivity analysis was made taking into account the change of dynamic pressure parameters at the wellhead and the ratio of produced water and gas.

Keywords: Hydraulic fracturing, Nodal analysis, program Prosper, sensitivity analysis

Thesis contains: 42 pages, 11 tables, 27 figures and 18 references.

Original in: Croatian

Archived at: The Library of Faculty of Mining, Geology and Petroleum Engineering,
Pierottijeva 6, Zagreb

Supervisor: Assistant Professor Vladislav Brkić, PhD

Tech. Assistance: Sonja Buti, B.sc., INA d. d.

Reviewers: Assistant Professor Vladislav Brkić, PhD

Associate Professor Domagoj Vulin, PhD

Assistant Professor Sonja Koščak Kolin, PhD

Defense date: 20.09.2019

Zahvaljujem doc. dr. sc. Vladislavu Brkiću na prihvaćanju mentorstva i pomoći oko odabira teme diplomskog rada te na savjetima i primjedbama prilikom njegove izrade.

Također, zahvaljujem kompaniji INA – Industrija nafte d. d. na pristupu podacima i tehničkoj dokumentaciji potrebnoj za izradu ovog diplomskog rada te Sonji Buti, dipl. ing.

Na praktičnim savjetima prilikom rada u računalnom programu Prosper.

Najveću zahvalu dugujem svojim roditeljima i braći na moralnoj, financijskoj i svakoj drugoj potpori.

SADRŽAJ

1. UVOD	1
2. HIDRAULIČKO FRAKTURIRANJE	2
2.1 Režimi protjecanja fluida kroz ležište.....	4
2.1.1 Podrežimi protjecanja.....	6
2.2 Osnovni matematički modeli formiranja pukotina	7
2.2.1 PKN model hidraulički stvorene pukotine	7
2.2.2 KGD model hidraulički stvorene pukotine.....	9
2.2.3 Radijalni model hidraulički stvorene pukotine	10
2.3 Optimalna geometrija frakture	10
2.3.1 Radni fluidi za frakturiranje.....	11
2.3.2 Podupirači.....	13
2.4 Parametri za odabir ležišta za hidrauličko frakturiranje	14
2.4.1 Propusnost ležišta.....	14
2.4.2 Skin efekt	14
2.4.3 Količina ugljikovodika u ležištu	15
3. NODAL ANALIZA-ANALIZA PROIZVODNOG SUSTAVA.....	16
4. OSNOVNI PODACI O PLINSKO-KONDENZATNOM POLJU I BUŠOTINI A-1	19
4.1 Geološki opis ležišta A	19
4.2 Geološki podaci bušotine A-1	19
4.3 Tehničke karakteristike bušotine A-1	20
4.4 Opis razloga hidrauličkog frakturiranja bušotine A-1	24
5. PRORAČUN PRIDOBIVANJA UGLJIKOVODIKA NA BUŠOTINI A-1 U RAČUNALNOM PROGRAMU PROSPER	25
5.1 Definiranje proizvodnog sustava bušotine	26
5.2 Postavljanje PVT modela ležišnog fluida	26

5.3 Podaci za proračun IPR krivulje	27
5.4 Unos tehničkih karakteristika bušotine i ugrađene opreme	29
5.5 Proračun VLP krivulje i podešavanje prema mjerenim podacima ispitivanja bušotine 31	
5.6 Analiza osjetljivosti proizvodnog sustava.....	36
6. ZAKLJUČAK.....	40
7. LITERATURA	41

POPIS SLIKA

Slika 2-1. Shematski prikaz postupka hidrauličkog frakturiranja	2
Slika 2-2. Mehanizam porasta dotoka ležišnog fluida frakturirane bušotine u odnosu na nefrakturiranu bušotinu	3
Slika 2-3. Geometrija frakture.....	4
Slika 2-4. Osnovna stanja protjecanja fluida kroz ležište.....	5
Slika 2-5. Shematski prikaz frakture koja napreduje linearno prema PKN modelu	8
Slika 2-6. Shematski prikaz frakture koja napreduje linearno prema KGD modelu.....	9
Slika 2-7. Shematski prikaz frakture koja napreduje radijalno	10
Slika 2-8. Kružni tok vode korištene u procesu hidrauličkog frakturiranja.....	11
Slika 3-1. Točke gubitka tlaka u proizvodnom sustavu tijekom pridobivanja ugljikovodika	16
Slika 3-2. IPR i VLP krivulja.....	18
Slika 4-1. Ugrađena proizvodna oprema bušotine A-1	21
Slika 4-2. Nadzemna oprema bušotine A-1.	22
Slika 4-3. Grafički prikaz proizvodnje plina, kondenzata i vode na bušotini A-1.....	24
Slika 5-1. Početno sučelje programa Prosper.....	25
Slika 5-2. Definiranje proizvodnog sustava bušotine A-1	26
Slika 5-3. Ulazni PVT podaci	27
Slika 5-4. Odabir modela ležišta za proračun IPR krivulje.	28
Slika 5-5. Podaci o ležištu, frakturi i skinu.	29
Slika 5-6. Podaci o trajektoriji bušotine A-1.....	30
Slika 5-7. Ugrađena oprema u bušotini A-1	30
Slika 5-8. Podaci o geotermalnom gradijentu	31
Slika 5-9. Podaci za proračun VLP krivulje	32
Slika 5-10. IPR krivulja bušotine A-1	33
Slika 5-11. Grafički prikaz radne točke sustava bušotine A-1.....	33

Slika 5-12. Tablični prikaz proračuna VLP/IPR krivulje	34
Slika 5-13. Utjecaj povećanja omjera slojne vode i plina (WGR) na radnu točku sustava	36
Slika 5-14. Utjecaj smanjenja dinamičkog tlaka na ušću bušotine na radnu točku sustava	38

POPIS TABLICA

Tablica 2-1. Podrežimi protjecanja fluida iz ležišta u bušotinu.....	7
Tablica 2-2. Aditivi koji se dodaju fluidima za frakturiranje	12
Tablica 2-3. Okvirna skala skin faktora	15
Tablica 2-4. Vrijednost određenih parametara za odabir ležišta za hidrauličko frakturiranje	15
Tablica 4-1. karakteristike ležišta A na bušotini A-1.....	20
Tablica 4-2. Pridobivene količine plina, kondenzata i vode na 3 proizvodna uvjeta.	23
Tablica 5-1. Podaci dobiveni HDM mjerenjem nakon hidrauličkog frakturiranja uneseni u program Prosper.....	31
Tablica 5-2. Odstupanje postavljenog modela proizvodnog sustava od mjerenih podataka.	35
Tablica 5-3. Parametri tlaka i protoka prije i nakon hidrauličkog frakturiranja.	35
Tablica 5-4. Radne točke sustava pri promjeni WGR-a.....	37
Tablica 5-5. Radne točke sustava promjenom dinamičkog tlaka na ušću bušotine.....	39

POPIS KORIŠTENIH OZNAKA I KRATICA

<u>Oznaka</u>	<u>Jedinica</u>	<u>Opis</u>
A	m^2	površina crpljenja
C_p	m^3	ukupno proizvedeni kondenzat
G	Pa	modul smicanja
G_p	m^3	ukupno proizvedeni plin
H_{ef}	m	efektivna debljina ležišta
h_f	m	visina frakture
J	$m^3/dan/bar$	indeks proizvodnosti
k_o	m^2	propusnost stijene
k_f	m^2	propusnost frakture
L	m	duljina pukotine
p	bar	tlak
p_i	bar	početni ležišni tlak
$p_{separatora}, p_s$	bar	tlak separatora
p_{wh}	bar	dinamički tlak na ušću bušotine
p_{wf}	bar	dinamički tlak na dnu bušotine
r_w	m	polumjer bušotine
q	m^3/dan	protok
q_c	m^3/dan	protok kondenzata
q_g	m^3/dan	protok plina
q_w	m^3/dan	protok slojne vode
s	-	skin
T	$^{\circ}C$	temperatura
T_s	$^{\circ}C$	temperatura u separatoru
T_u	$^{\circ}C$	temperatura na ušću bušotine
W_p	m^3	ukupna proizvodnja slojne vode
$w(z)$	m	širina frakture u smjeru osi z
X_f	m	poluduljina frakture
z	m	dubina frakture
Δp	bar	depresija na ležište
Δp_f	Pa	razlika tlaka u ishodištu frakture

$\Delta p_{\text{cjevovoda}}$	bar	pad tlaka pri protjecanju kroz cjevovod
$\Delta p_{\text{ležišta}}$	bar	pad tlaka pri protjecanju kroz ležište
$\Delta p_{\text{perforacija}}$	bar	pad tlaka pri protjecanju kroz perforacije
$\Delta p_{\text{tubinga}}$	bar	pad tlaka pri protjecanju kroz proizvodni niz
ν	-	Poissonov koeficijent
Φ	%	šupljikavost
AOF	m ³ /dan	maksimalni teoretski kapacitet proizvodnje (engl. Absolute Open flow)
CGR	m ³ /m ³	omjer kondenzata i plina (<i>engl. Condensate-Gas Ratio</i>)
DSV	-	dubinski sigurnosni ventil
EKM	-	elektrokarotažno mjerenje
HDM	-	hidrodinamičko mjerenje
ID	mm	unutarnji promjer (<i>engl. Inside Diameter</i>)
IPM	-	programski paket za modeliranje i analizu proizvodnog sustava (<i>engl. Integrated Production Modelling</i>)
IPR	-	indikatorska krivulja utoka (<i>engl. Inflow Performance Relationship</i>)
OD	mm	vanjski promjer (<i>engl. Outside Diameter</i>)
PVT	-	svojstva ležišnog fluida (<i>engl. Pressure-Volume-Temperature</i>)
SSSV	-	dubinski sigurnosni ventil
TPR	-	krivulja vertikalnog podizanja (<i>engl. Tubing Performance Relationship</i>)
VLP	-	krivulja vertikalnog podizanja (<i>engl. Vertical Lift Performance</i>)
WGR	m ³ /m ³	omjer slojne vode i plina (<i>engl. Water-Gas Ratio</i>)

1. UVOD

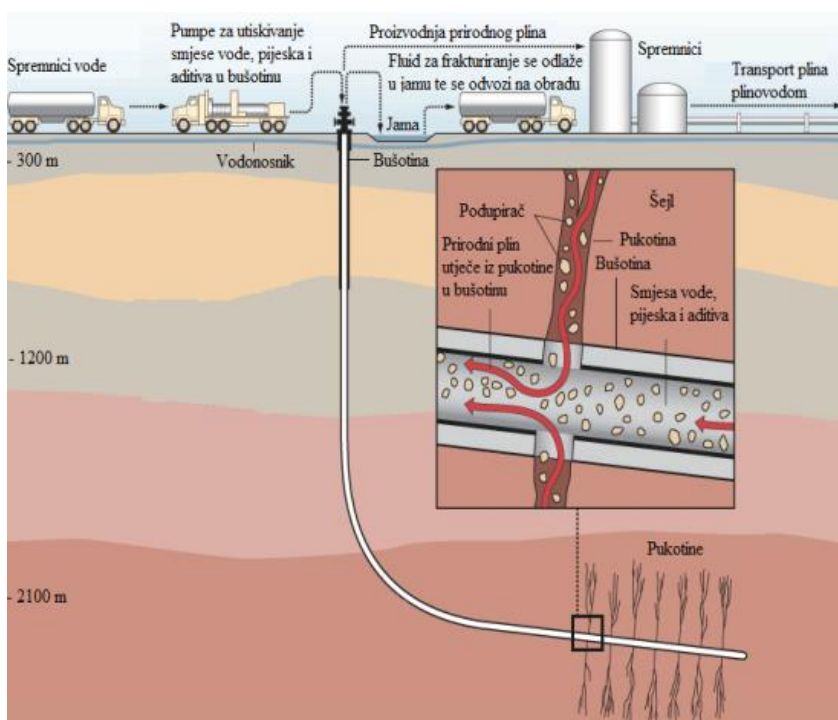
Hidrauličko frakturiranje je postupak stimulacije ležišta na način da se u ležište utiskuje fluid pod visokim tlakom koji uzrokuje hidraulički lom stijene (Economides et al., 2002). Na taj način efektivni radijus bušotine se povećava, tj. povećava se površina pritjecanja ležišnog fluida u bušotinu. Postupku hidrauličkog frakturiranja pristupa se kada je proizvodnost bušotine manja od predviđene ili u slučaju kada je tijekom bušenja ili pridobivanja ugljikovodika došlo do smanjenja propusnosti zbog čepjenja pora. Odluka o izvođenju postupka hidrauličkog frakturiranja ponajprije ovisi o tehnološkoj i ekonomskoj opravdanosti.

U diplomskom radu analizira se proizvodni sustav vertikalne plinsko-kondenzatne bušotine A-1 koja se nalazi na jednom od plinsko-kondenzatnih polja „Duboke Podravine“ kojeg karakterizira visoki ležišni tlak i visoki udio ugljičnog dioksida. Predstavljen je geološki opis polja i bušotine te tehničke karakteristike bušotine i ugrađene opreme. Za analizu proizvodnog sustava bušotine korišten je računalni program Prosper (Sveučilišna licenca 4186), dio programskog paketa IPM (*engl. Integrated Production Modelling*) tvrtke Petroleum Experts Ltd. koji se koristi za analizu trenutne proizvodnje, modeliranje opremanja bušotine i optimizaciju proizvodnje (Petroleum Experts, 2018). Na temelju dostupnih podataka o ležištu i ugrađenoj opremi te mjerenih podataka izrađena je indikatorska krivulja (*engl. IPR- Inflow Performance Relationship*) i krivulja istoka iz čvorišta (*engl. VLP- Vertical Lift Performance*) na čijem se sjecištu nalazi radna točka proizvodnog sustava, odnosno protočni kapacitet bušotine.

2. HIDRAULIČKO FRAKTURIRANJE

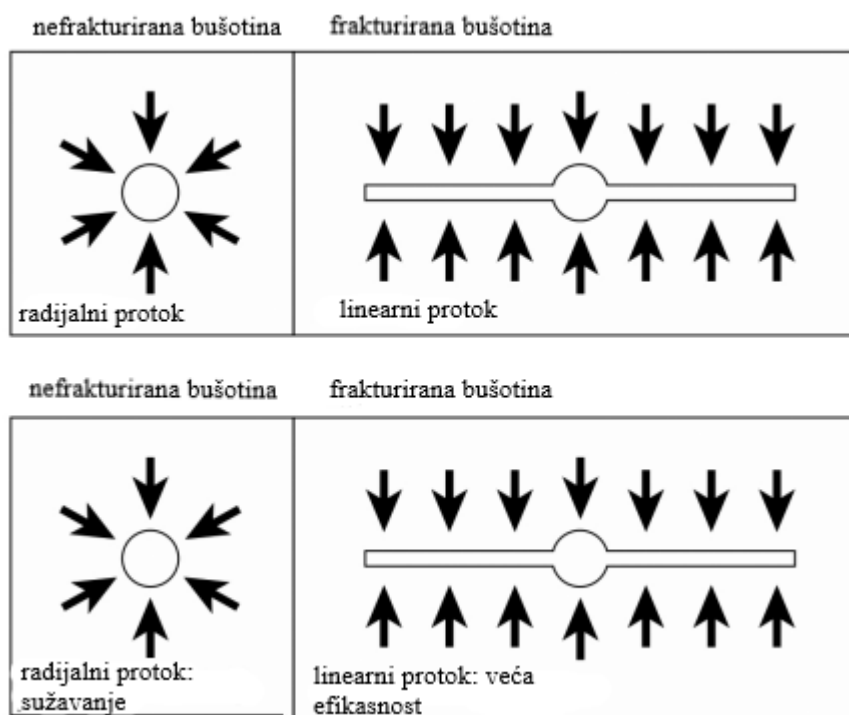
Hidrauličko frakturiranje ili „*fracking*” je proces stvaranja pukotine (frakture) u stijeni prenošenjem tlaka s površine na ležište preko fluida za frakturiranje (gela). Ono se, u pravilu, izvodi s ciljem povećanja indeksa produktivnosti (produktivnosti) proizvodne bušotine ili indeksa utiskivanja utisne bušotine. Hidrauličko frakturiranje počelo se koristiti u naftnoj industriji kao metoda stimulacije ležišta. Prvo hidrauličko frakturiranje izvedeno je 1947. godine na plinskom ležištu Hugoton u Kansasu.

Procesom hidrauličkog frakturiranja želi se postići izrada visokopropusnih kanala unutar ležišne stijene. Ono se izvodi na način da se, u dio bušotine koji je izoliran pakerima, kroz utisni niz (*engl. tubing*) utiskuje fluid za frakturiranje. Uslijed utiskivanja viskoznog fluida dolazi do savladavanja tlaka loma stijene, ležišna stijena se lomi i pukotina se širi. U idealnom slučaju frakture se šire vertikalno, pod kutom od 180° te su jednakog oblika i veličine. Na slici 2-1. se nalazi shematski prikaz postupka hidrauličkog frakturiranja.



Slika 2-1. Shematski prikaz postupka hidrauličkog frakturiranja (www.blogs.ei.columbia.edu)

Sposobnost frakture da promijeni režim protjecanja u neposrednoj blizini bušotine iz radijalnog u linearni i udaljenost do koje ona seže u ležište određuju koliko će porasti dotok ležišnog fluida u bušotinu (Daneshy, 2010). Slika 2-2. prikazuje mehanizam porasta dotoka ležišnog fluida u bušotinu frakturirane bušotine u odnosu na nefrakturiranu bušotinu. U slučaju frakturirane bušotine, u blizini frakture se javlja linearni protok kojeg karakterizira smjer protjecanja okomit na frakturu. Kontaktna površina bušotine s ležištem je veća, stoga je i dotok ležišnog fluida veći.



Slika 2-2. Mehanizam porasta dotoka ležišnog fluida frakturirane bušotine u odnosu na nefrakturiranu bušotinu (Daneshy, 2010)

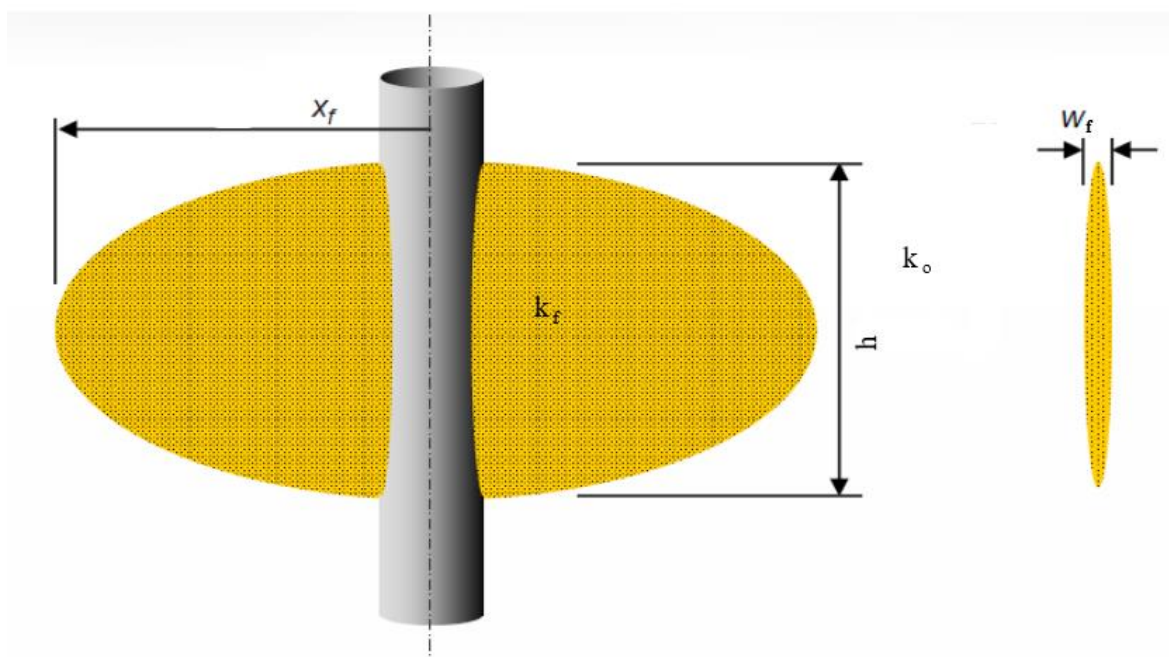
Na slici 2-3. prikazana je geometrija frakture, pri čemu je:

k_f - propusnost frakture, m^2

k - propusnost stijene, m^2

w_f - širina frakture, m

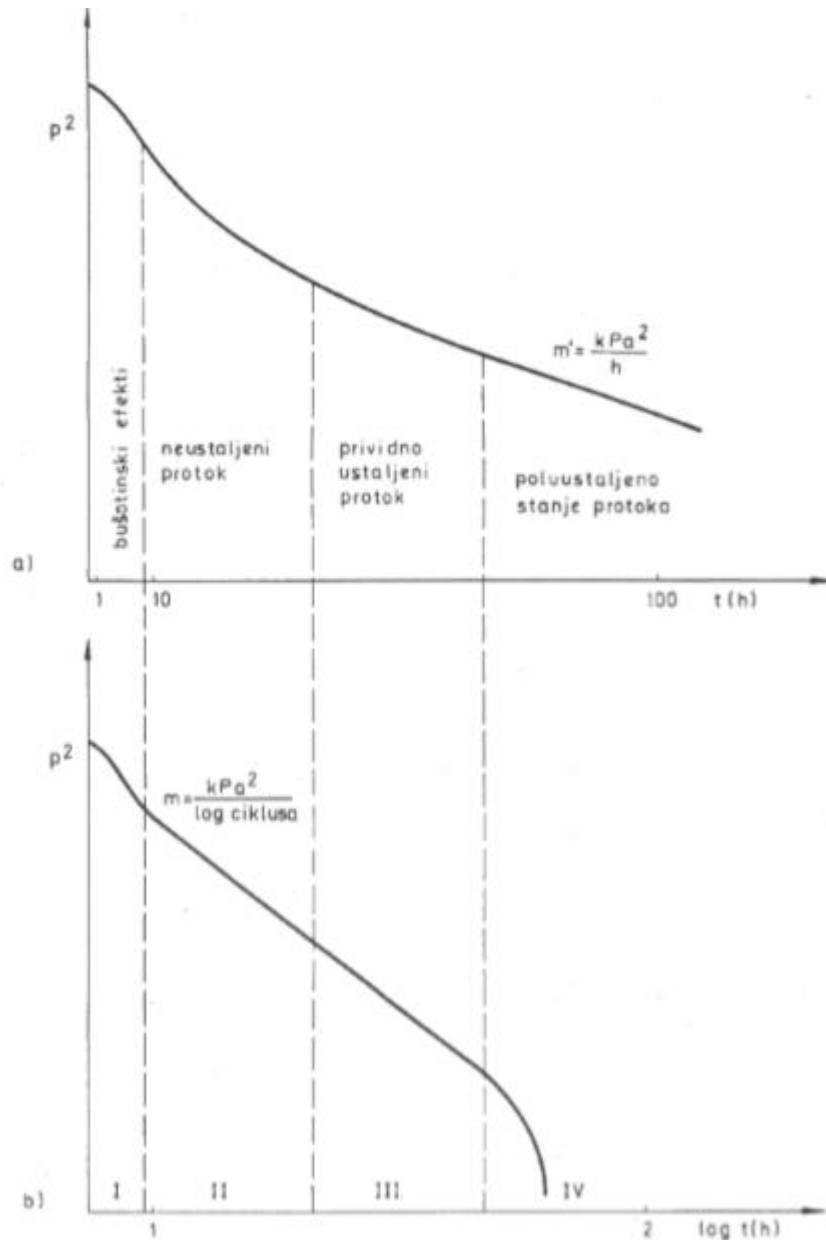
X_f - poluduljina frakture, m



Slika 2-3. Geometrija frakture (Habijanec, 2014)

2.1 Režimi protjecanja fluida kroz ležište

Za vrijeme protjecanja fluida kroz ležište javlja se nekoliko režima ili stanja protjecanja u ovisnosti o trajanju protoka i tlaku na vanjskoj granici ležišta. Iz interpretiranih parametara protoka i tlaka dobivaju se podaci koji služe za definiranje svojstava ležišta, njegove veličine i granica te njegovih protočnih karakteristika (Kurevija, 2016). Četiri su različita stanja protjecanja fluida kroz ležište, a prikazana su na slici 2-4.



Slika 2-4. Osnovna stanja protjecanja fluida kroz ležište (Kurevija, 2016)

1. Prvi period (bušotinski efekti)

Ovo stanje protjecanja fluida se javlja nakon otvaranja ili zatvaranja bušotine. U ovom periodu se osjećaju bušotinski efekti – bušotinsko skladištenje i naknadni dotok zbog porasta tlaka.

- a) Bušotinsko skladištenje (*eng. wellbore storage*) - kada se bušotina pusti u proces pridobivanja, trenutni odziv na površini (*eng. surface flowrate*) posljedica je ekspanzije fluida stlačenih u kanalu bušotine. Postoji vremenski odmak (*eng. time*

lag) prije nego što ležište počne pridonositi pridobivanju dotjecanje fluida na dnu bušotine (*eng. sandface flowrate*).

- b) Naknadni dotok (*eng. after flow*) - kada se bušotina zatvori na ušću, protok na dnu, odnosno na nivou ležišta ne prestaje trenutno, već se nastavlja postupnim smanjenjem intenziteta sve do trenutka kad njegova vrijednost ne postane nula.

Podaci prikupljeni tijekom ovog perioda ne mogu se iskoristiti ni za kakvu interpretaciju radi utvrđivanja svojstava ležišne stijene i fluida u njoj.

2. Drugi period (neustaljeni protok)

Drugi period karakterizira neustaljeno stanje protjecanja. U njemu postoji linearna ovisnost tlaka o vremenu (logaritmu vremena) i u njemu se ne osjeća utjecaj granice ležišta.

3. Treći period (prividno ustaljeni protok)

Nastupa nakon neustaljenog stanja protjecanja kada je drenažno protjecanje nepravilnog oblika. Karakterizira ga prividno ustaljeni protok.

4. Četvrti period (poluustaljeni protok)

Pojavljuje se polu-ustaljeno stanje protjecanja sa sljedećim karakteristikama:

- osjećaju se granice ležišta
- ustaljeni protok dugo traje
- nema protoka na vanjskoj granici ležišta
- postoji linearna ovisnost tlaka o vremenu

2.1.1 Podrežimi protjecanja

Svaki od spomenutih režima protjecanja ima svoje podrežime protjecanja fluida, a oni su prikazani u tablici 2-1.

Tablica 2-1. Podrežimi protjecanja fluida iz ležišta u bušotinu (Kurevija, 2016)

Prvi režim	Drugi režim	Treći režim	Četvrti režim
- Efekt bušotine - Linearni protok u pukotini - Bilinearni protok u pukotini - Sferični protok	- Radijalni protok	- Protok kod nepropusne granice u ležištu - Protok u uskim ležištima	- Pseudostacionarni protok - Ustaljeni protok

2.2 Osnovni matematički modeli formiranja pukotina

Tijekom utiskivanja fluida u bušotinu dolazi do pritiska na okolne stijene i kada taj tlak nadmaši tlačnu čvrstoću stijene, dolazi do pojave pukotine unutar nje (Economides et al, 2007). Ukoliko se ne koristi podupirač (engl. *propant*), a u tom trenutku se zaustavi utiskivanje ili cirkulacija fluida, dolazi do zatvaranja frakture. Osnovni modeli stvaranja pukotina su:

- PKN model (Perkins, Kern, Nordgen),
- KGD model (Krsitijanović – Geertsma – de Klerk),
- radijalni model.

Svaki od ovih modela se zasniva na određenim pretpostavkama specifične za svaki model.

2.2.1 PKN model hidraulički stvorene pukotine

Slikom 2-5. prikazana je fraktura koja napreduje linearno prema PKN modelu, gdje su:

$w(z)$ - širina pukotine u smjeru z osi, m

ν – Poissonov koeficijent, -

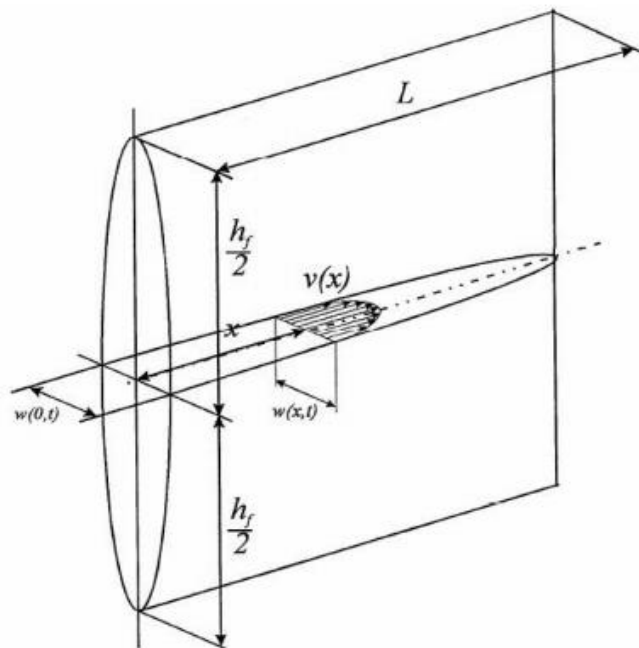
h_f - visina pukotine, m

Δp_f – razlika tlaka u ishodištu pukotine, Pa

G – modul smicanja, Pa

z – dubina pukotine, m

$$w(z) = \frac{(1-\nu)h_f \Delta p_f}{G} \times \sqrt{1 - \left(\frac{2z}{h_f}\right)^2} \quad (2-1)$$



Slika 2-5. Shematski prikaz frakture koja napreduje linearno prema PKN modelu (Kevrić, 1999)

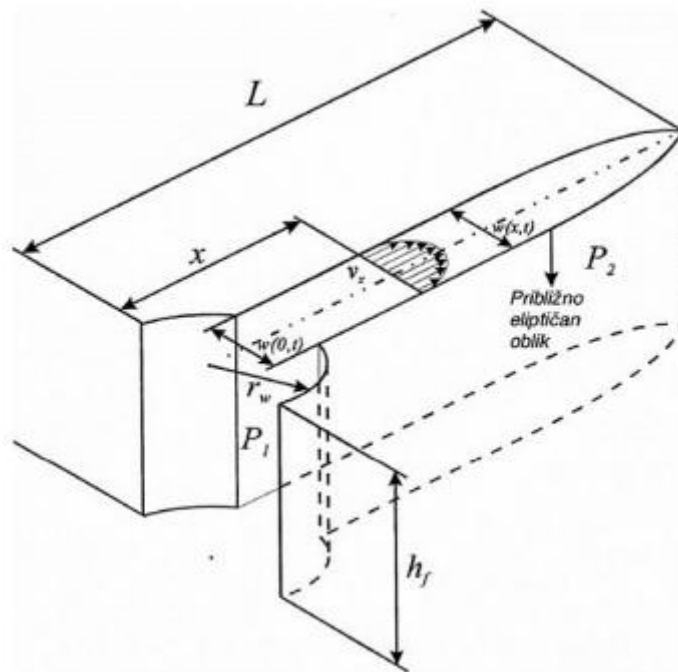
Postoji 5 pretpostavki na kojima se zasniva PKN model vertikalne linearne frakture:

1. Visina frakture, h_f , je konstantna, neovisno o njenoj duljini L ;
2. Tlak fluida, p_f , je konstantan u vertikalnim poprečnim presjecima, tj. u smjeru njegovog napredovanja;
3. Stanje ravninske deformacije (u ležišnim stijenama prevladava u vertikalnim ravninama, okomitima na smjer napredovanja pukotine. U tim ravninama, odnos visine pukotine, tlaka fluida i lokalne širine pukotine definiran je jednačbom (2-1);
4. Gradijent tlaka fluida u smjeru napredovanja pukotine (smjer osi x) određen je otporom protjecanja fluida u uskom kanalu i eliptičnog poprečnog presjeka;

5. Gubitak fluida iz pukotine može se zanemariti, a zanemariv je i utjecaj širenja pukotine na protok, stoga je protok uzduž pukotine konstantan.

2.2.2 KGD model hidraulički stvorene pukotine

KGD model je razvijen na temelju mobilne ravnoteže pukotine gdje fluid koji se utiskuje u frakturu nikad ne dotiče njen vrh. On pretpostavlja horizontalno ravninsko stanje deformacije. U takvim uvjetima frakturirana zona će se deformirati neovisno o pokrovnim i podinskim stijenama, što znači slobodno klizanje između slojeva. Sukladno tome, oblik pukotine ne ovisi o njevoj vertikalnoj poziciji, zbog čega ni širina pukotine nije funkcija njene visine pa pukotina ima konstantne visine pravokutni uzdužni presjek u vertikalnoj ravnini (slika 2-6.). Takav model dobro opisuje pukotinu čija je visina veća od njene duljine.



Slika 2-6. Shematski prikaz frakture koja napreduje linearno prema KGD modelu (Kevrić, 1999)

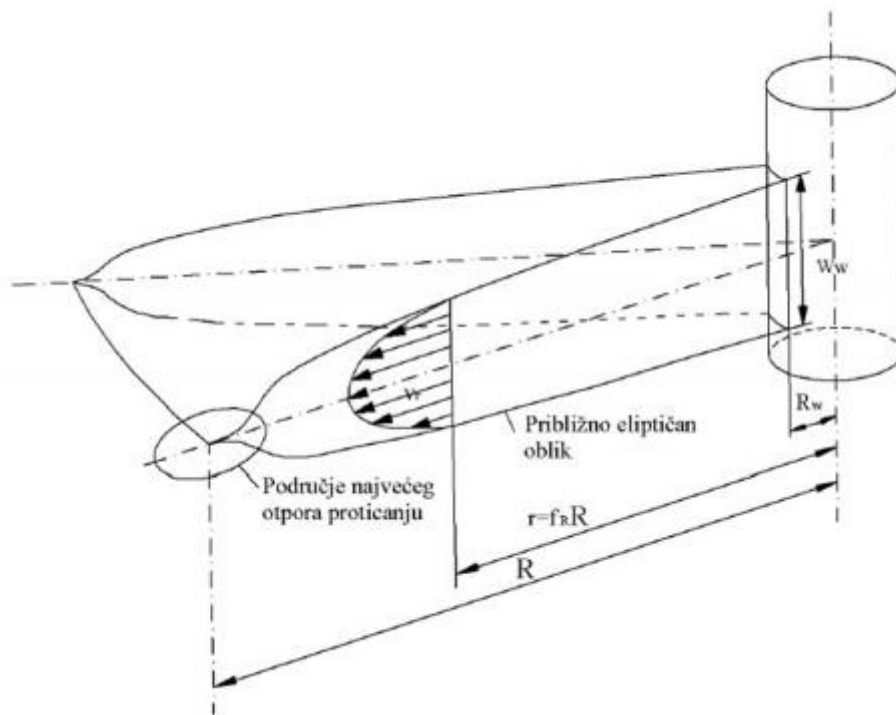
Pretpostavke od kojih polazi KGD model:

1. Visina pukotine, h_f , je konstantna i neovisna je o njevoj duljini, L ;
2. Stanje ravninske deformacije postoji samo u horizontalnoj ravnini. Zbog toga je širina pukotine, w , neovisna o njevoj visini, osim kroz rubni uvjet koji definira konstantan utok fluida, q , u ishodištu pukotine, tj. kod stijenki bušotine. Tada je širina pukotine, w , funkcija omjera protoka i visine pukotine, q/h_f ;

3. Gradijent tlaka fluida u smjeru napredovanja pukotine, određen je otporom *newtonskog* fluida u uskom kanalu, pravokutnog poprečnog presjeka, čija se širina mijenja u smjeru napredovanja pukotine (smjer x osi).

2.2.3 Radijalni model hidraulički stvorene pukotine

Kod radijalnog modela (Slika 2-7.), odnosno u slučaju gdje vertikalne barijere nema, raspodjela gradijenta tlaka je vrlo slična kao i kod linearnog KGD modela, te nema granica koje određuje visinu pukotine. Najveći gradijent tlaka je u području vrha pukotine, nakon čega slijedi područje približno sličnog tlaka (Kevrić, 1999).

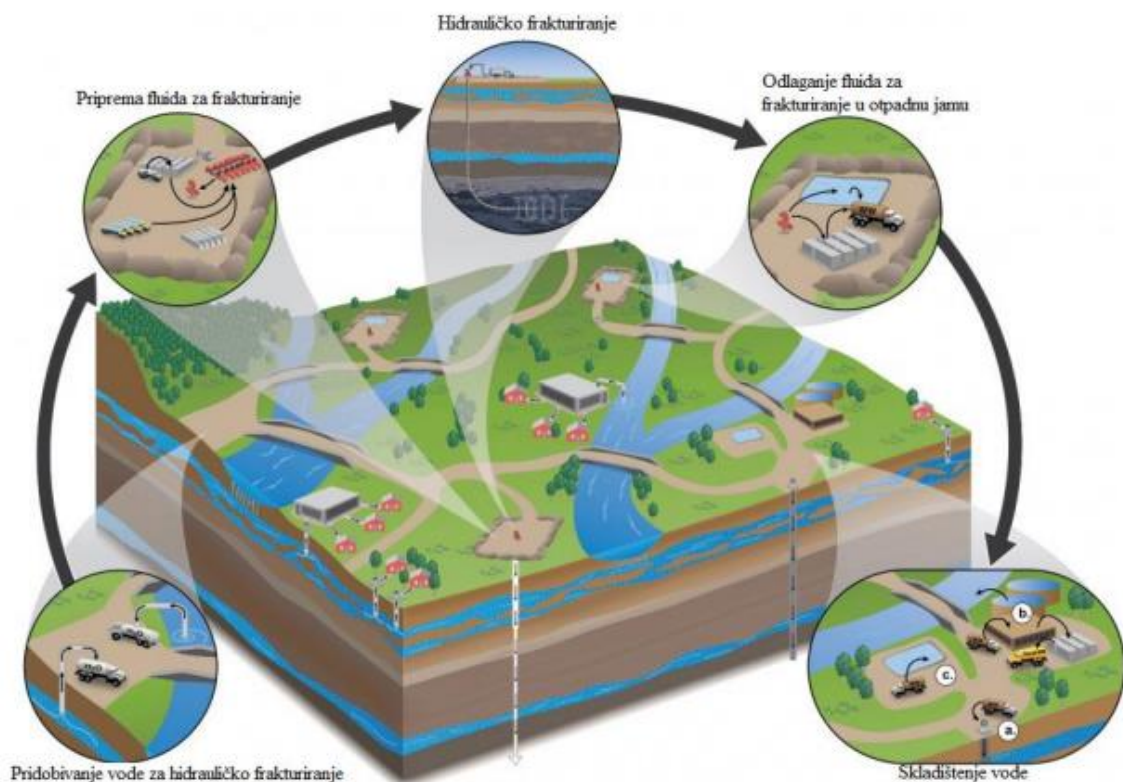


Slika 2-7. Shematski prikaz frakture koja napreduje radijalno (Kevrić, 1999.)

2.3 Optimalna geometrija frakture

Optimalna geometrija frakture ponajviše je određena optimalnim odabirom podupirača. Jedna od najčešće korištenih metoda koja povezuje efekt frakturirane bušotine i indeksa proizvodnosti je UFD metoda (eng. *Unified Fracture Design*), (Economides et al, 2002). Ona se najviše bazira na odabiru radnog fluida i podupirača. Postoje dvije metode

prijenosa podupirača od površine do pukotine. To su visoka dobava i viskoznost fluida za frakturiranje. Visoka vrijednost viskoznosti fluida za frakturiranje uzrokuje stvaranje velikih pukotina, dok se visokom dobavom stvaraju mikropukotine. Svaki fluid za frakturiranje sastoji se od vode (98-99 %) te kemikalija (1-2 %). Sastav fluida ovisi o vrsti ležišne stijene i uvjetima koji vladaju u njoj. Za pripremu fluida za frakturiranje koriste se različiti aditivi kojima se podešavaju njegova svojstva. Na slici 2-8. prikazan je kružni tok vode korištene za hidrauličko frakturiranje.



Slika 2-8. Kružni tok vode korištene u procesu hidrauličkog frakturiranja (www.epa.gov)

2.3.1 Radni fluidi za frakturiranje

Fluidi za frakturiranje dijele se u 7 kategorija (Gaurina-Međimurec, 2016):

- fluidi na bazi vode,
- fluidi na bazi ulja,
- fluidi na bazi kiselina,
- fluidi na bazi alkohola,
- plinizirani fluidi
- pjene
- emulzije

U tablici 2-2. prikazani su aditivi koji se dodaju radnim fluidima za frakturiranje radi poboljšanja određenih svojstava.

Tablica 2-2. Aditivi koji se dodaju fluidima za frakturiranje (Brkić, 2016a)

Aditiv	Funkcija	Primjer
Voda	bazni fluid	-
Stabilizatori gline	sprječavanje hidratacije gline	KCl ₂ , NaCl
Smanjivači trenja	smanjenje trenja pri protjecanju	PAAc, PAAm
Viskoziferi	povećanje viskoznosti fluida	Guar, celuloza
Umreživači	umrežavanje fluida	Borati, titan, cirkon
Razbijači	razbijanje (degradacija) gela nakon frakturiranja	Oksidi, kiseline
Puferi	reguliranje pH vrijednosti fluida	NaOH, HCl, Na ₂ CO ₃
Baktericidi	sprječavanje djelovanja anaerobnih bakterija	Amini, amidi, aldehidi

Za uspješno frakturiranje bitno je da fluid za frakturiranje ima povoljna fizikalna i kemijska svojstva. Fluid za frakturiranje treba (Brkić, 2016a):

- biti kompatibilan s ležišnom stijenom;
- biti kompatibilan s ležišnim fluidom;
- biti sposoban nositi podupirač u suspenziji i nositi ga duboko u pukotinu;
- posjedovati dovoljnu viskoznost, dostatnu da se stvori pukotina potrebne širine za prihvat podupirača;
- biti stabilan, odnosno zadržavati viskoznost tijekom cijelog postupka hidrauličkog frakturiranja;
- imati mali gubitak trenja u proizvodnom nizu;
- biti ekonomski isplativ.

Ukoliko fluid za frakturiranje nije kompatibilan s ležišnom stijenom ili ležišnim fluidom, može doći do reakcije između radnog fluida i ležišnog fluida ili stijene zbog čega hidrauličko frakturiranje neće biti uspješno izvedeno.

2.3.2 Podupirači

Nakon što je završeno protiskivanje fluida za frakturiranje, pukotine se pod djelovanjem geostatičkog tlaka počinju zatvarati. Osnovna je zadaća podupirača zadržavanje pukotine nakon protiskivanja fluida za frakturiranje odnosno tijekom procesa pridobivanja ugljikovodika. Za uspješno frakturiranje od iznimne je važnosti pravilan izbor koncentracije i vrste podupirača. Podupirači trebaju biti čvrsti, otporni na koroziju i drobljenje te imati malu gustoću radi kvalitetnijeg prijenosa u pukotinu fluidom. Podupirači koji se najčešće koriste su kvarcni pijesak (*engl. silica sand*), smolom obložen pijesak (*engl. resin-coated sand, RSC*) i keramički podupirači (*engl. ceramic proppants*). Fizikalna svojstva koja utječu na vodljivost frakture su (Brkić, 2016a):

- gustoća podupirača,
- veličina zrna i njihova distribucija,
- zaobljenost i sferičnost zrna,
- količina sitnih čestica i nečistoća,
- tlačna čvrstoća podupirača i
- topivost u kiselini (12%-3% HCl-HF).

Gustoća podupirača utječe na njegovo gibanje i raspored u pukotini. Podupirač veće gustoće teže je prenositi duboko u pukotinu. Tlačna čvrstoća podupirača je vrlo važna zbog činjenice da se podupirači manje tlačne čvrstoće lakše drobe i ukoliko se odabere podupirač nedovoljne čvrstoće, može doći do zatvaranja pukotine. Veličina zrna podupirača je propisana API standardom i ona nije jednolika već distribuirana unutar određenih granica u fluidu za frakturiranje. Najčešće korišteni promjeri podupirača su (Brkić, 2016a):

- od 1,68 mm do 0,84 mm (12/20 *mesha*);
- od 1,2 mm do 0,58 mm (16/30 *mesha*);
- od 0,84 mm do 0,42 mm (12/20 *mesha*).

2.4 Parametri za odabir ležišta za hidrauličko frakturiranje

Prije nego što se krene u proces hidrauličkog frakturiranja, bitno je odabrati formaciju gdje će ono imati pozitivan učinak. Mnogi su problemi koji se mogu pojaviti pri lošem odabiru ležišta za postupak hidrauličkog frakturiranja, a to su: nekontrolirano širenje pukotine, gubitak tekuće faze fluida za frakturiranje, gubitak vodljivosti pukotine zbog jakih naprezanja na površinu pukotine itd. Stoga se na samome početku razmatraju parametri poput propusnosti ležišta, skin faktora, rezervi u ležištu, uvjeta tlaka u ležištu itd.

2.4.1 Propusnost ležišta

S obzirom na propusnost ležišta, dizajnira se geometrija frakture kako bi se maksimiziralo povećanje pridobivanja ugljikovodika. U niskopropusnim formacijama lakše je izraditi frakturu koja je veće propusnosti od okolne stijene. U takvim uvjetima dizajniraju se što dulje frakture. U visokopropusnim formacijama, smanjenje pridobivanja ugljikovodika uzrokovano je oštećenjem pribušotinske zone i povećanjem ograničenja toka fluida. Stoga je i dizajn frakture nešto drugačiji. Frakture se u takvim formacijama dizajniraju na način da im se maksimalizira širina, odnosno frakture su kratke i visoke propusnosti.

Prema Economidesu (1992), obično se naftna ležišta propusnosti manje od $0,001 \mu\text{m}^2$ (1 mD) razmatraju kao pogodna za hidrauličko frakturiranje, dok su ležišta propusnosti iznad $0,1 \mu\text{m}^2$ (10 mD) pogodna za kiselinske obrade. Plinskim ležištima pogodnim za hidrauličko frakturiranje smatraju se ona propusnosti manje od $0,0001 \mu\text{m}^2$ (0,1 mD).

2.4.2 Skin efekt

Skin efekt izražava se skin faktorom koji je bezdimenzionalan i ukazuje na promjenu propusnosti u pribušotinskoj zoni. *Skin* faktor se može javiti zbog oštećenja pribušotinske zone prilikom izrade bušotine, promjene močivosti stijene, taloženja čestica u propusne kanale unutar stijene ili prilikom remontnih radova. Tablica 2-3. prikazuje okvirne vrijednosti *skin* faktora i pripadajuće uzroke promjena propusnosti.

Tablica 2-3. Okvirna skala skin faktora (Brkić, 2016b)

$S < 0$	Stimulirana bušotina
$S \approx -3$	Limit kemijske obrade
$S \approx -4$	Dobar frak
$S \approx -5.5$	Najniža moguća vrijednost
$S > 0$	Oštećena bušotina
$S \approx 1-2$	Umjereno oštećenje
$S \approx 5$	Značajno oštećenje
$S > 10$	Okvirno (mehanički) problem

Pozitivna vrijednost *skin* faktora ukazuje na oštećenje u pribušotinskoj zoni i da je potrebna stimulacija kojom će se smanjiti dodatni pad tlaka uslijed pritjecanja fluida u bušotinu. Negativna vrijednost *skin* faktora ukazuje na stimuliranu bušotinu ili na prisustvo prirodnih fraktura i nužno ne znači da nije potrebno hidrauličko frakturiranje.

2.4.3 Količina ugljikovodika u ležištu

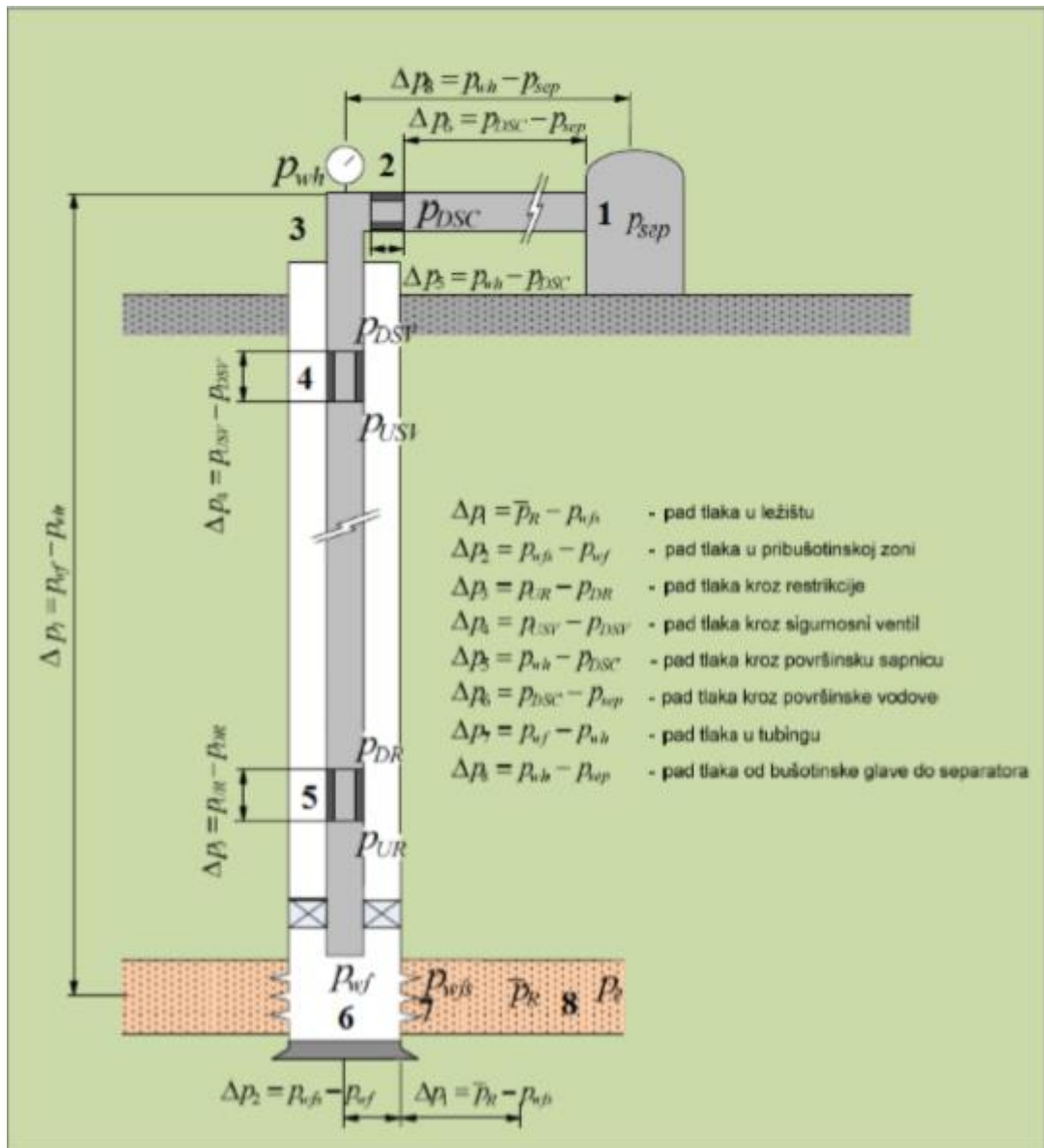
Količina ugljikovodika u ležištu i ležišni tlak jedni su od najvažnijih parametara pri odabiru ležišta za frakturiranje. Ukoliko se procijeni da rezerve ugljikovodika u ležištu nisu dovoljne da bi hidrauličko frakturiranje bilo ekonomski opravdano, ne pristupa se operaciji frakturiranja. U tablici 2-4. dane su okvirne vrijednosti navedenih parametara.

Tablica 2-4. Vrijednost određenih parametara za odabir ležišta za hidrauličko frakturiranje (Heydarabadi, 2010)

	naftno ležište	plinsko ležište
zasićenje ugljikovodicima	>40%	>50%
udio vode	<30%	<1127 m ³ vode na 10 ⁶ m ³ plina
ležišni tlak	<70% od tlaka napuštanja	dvostruki tlak napuštanja
ukupna debljina formacije	>10 m	>10 m

3. NODAL ANALIZA-ANALIZA PROIZVODNOG SUSTAVA

Početak 60-ih godina prošlog stoljeća koristi se koncept analize proizvodnog sustava, često nazivan Nodal analiza (Čikeš, 2015). Svrha takve analize je, primjenom računalne tehnologije, optimizirati rad naftnih i plinskih proizvodnih sustava. Sukladno toj analizi, odabire se 8 točaka ili čvorišta (*engl. node*) gdje u proizvodnom sustavu dolazi do gubitka tlaka, odnosno energije za podizanje ugljikovodika do površine (slika 3-1.)



Slika 3-1. Točke gubitka tlaka u proizvodnom sustavu tijekom pridobivanja ugljikovodika (Čikeš, 2015)

Najčešće točke tj. čvorišta koje su uzimaju u analizi su dno i ušće bušotine. Sve točke koje se nalaze uzvodno od čvorišta čine utok, a one točke koje se nalaze nizvodno od čvorišta

čine istok. Tlak u čvorištu računa se u oba smjera od fiksnog tlaka koji je poznat, odnosno od tlaka na početku proizvodnog sustava koji se naziva središnji ležišni tlak i tlaka na kraju proizvodnog sustava koji se naziva tlak separatora ($p_{separatora}$). Ukoliko se kao čvorište odabire glava bušotine (p_{wh}), prilikom računanja tlaka primjenjuje se jednadžba 3-1 za utok u čvorište te jednadžba 3-2 za istok iz čvorišta.

$$p_{wh} = \bar{p} - \Delta p_{ležišta} - \Delta p_{perforacija} - \Delta p_{tubinga} \quad (3-1)$$

$$p_{wh} = p_{separatora} + \Delta p_{cjevovoda} \quad (3-2)$$

U nodal analizi proizvodnog sustava najčešće se kao čvorište postavlja dno bušotine (p_{wf}). Na slici 3.1. ono je označeno brojem 6. Izračun tlaka u tom čvorištu izračunava se pomoću jednadžbi 3-3 (utok u čvorište) i 3-4 (istok iz čvorišta).

$$p_{wf} = \bar{p} - \Delta p_{ležišta} - \Delta p_{perforacija} \quad (3-3)$$

$$p_{wf} = p_{separatora} + \Delta p_{cjevovoda} + \Delta p_{tubinga} \quad (3-4)$$

Indikatorska ili IPR krivulja (*engl. Inflow Performance Relationship*) u nodal analizi predstavlja grafički prikaz trenutačne proizvodnje (q) u funkciji dinamičkog tlaka na dnu bušotine (p_{wf}) u određenom vremenu. Ona također služi kao krivulja utoka u odabrano čvorište te je ona prikaz indeksa proizvodnosti (J). On se definira kao odnos trenutačne proizvodnje i razlike početnog tlaka (p_i) i dinamičkog tlaka na dnu bušotine (p_{wf}). Indeks proizvodnosti (J) izračunava se jednadžbom 3-5:

$$J = \frac{q}{p_i - p_{wf}} \quad (3-5)$$

gdje su:

J – indeks proizvodnosti, $m^3/dan/bar$

q – trenutačna proizvodnja plina, m^3/dan

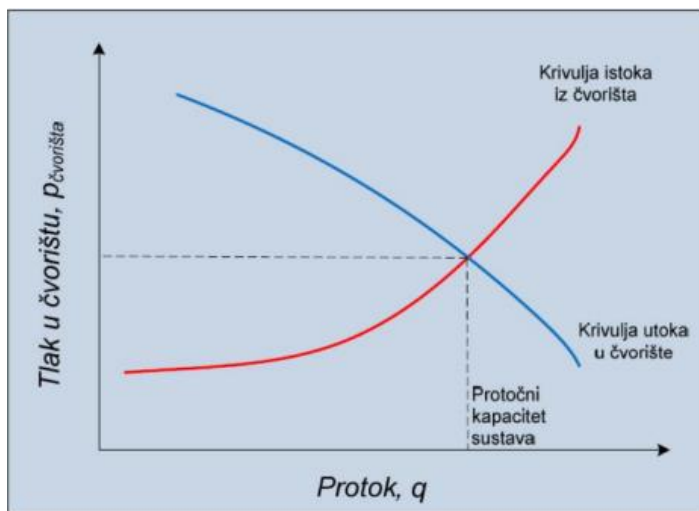
p_i – ležišni tlak, bar

p_{wf} – dinamički tlak na dnu bušotine, bar

Osim IPR krivulje, odnosno krivulje utoka u čvorište, u nodal analizi je važna i tubing ili VLP krivulja (*engl. Vertical Lift Performance*). Ona označava krivulju istoka iz čvorišta, a presjecište IPR i VLP krivulje označava protočni kapacitet sustava. Izgled VLP krivulje ovisi o niz parametara, a neki od njih su:

- promjer i duljina tubinga,
- sastav, gustoća, viskoznost i brzina protjecanja fluida,
- tlak na ušću bušotine,
- faktor trenja.

Slika 3-2. prikazuje odnos IPR i VLP krivulje i radnu točku sustava.



Slika 3-2. IPR i VLP krivulja (Čikeš, 2015)

4. OSNOVNI PODACI O PLINSKO-KONDENZATNOM POLJU I BUŠOTINI A-1

Podaci i skice o plinsko-kondenzatnom polju A i bušotini A-1 preuzeti su iz *Tehničke dokumentacije INA-e, d.d.*

4.1 Geološki opis ležišta A

Plinsko-kondenzatno ležište A smješteno je u sjeverozapadnom dijelu Hrvatske, između rijeke Drave i državne granice s Republikom Mađarskom. Morfološki, to je područje ravničarskog reljefa s prosječnom visinom reljefa od 120 m. Pridobivanje iz ležišta počinje 2000. godine puštanjem u rad dviju bušotina.

Ležišne stijene su litotamnijski vapnenci badenske starosti. Ležištu pripadaju dolomit i dolomitni vapnenac donjomiocenske starosti te vapnenački dolomiti mezozojske starosti. Pokrovne stijene ležišta A su amorfní, pelitoidni vapnenci. Ležišni fluid je retrogradni plin s postotkom CO₂ od oko 52 %. Izuzev značajne količine ugljičnog dioksida u smjesi, ležište A karakterizira početni nadtlak akvifera (salinitet vode 28-32g/l NaCl) i prisutnost hidrotermalnih otopina (H₂S i živa).

4.2 Geološki podaci bušotine A-1

Bušotina A-1, dubine 2823 m, izrađena je 1988. godine. Bušotinom su probušene naslage kvartara, pliocena, gornjeg i donjeg ponta, gornjeg panona, badena i podine neogena mezozojske starosti. Osnovni podaci su sljedeći:

- nadmorska visina ušća: 120, 76 m;
- krovina ležišta: -2408, 24 m (H_v=2529, 0 m);
- konačna dubina bušotine:
 - prema žurnalu bušačih šipki: 2823 m;
 - prema elektrokarotažnom mjerenju (EKM): 2819 m.

Tablicom 4-1. prikazane su karakteristike ležišta A na bušotini A-1.

Tablica 4-1. karakteristike ležišta A na bušotini A-1 (Tehnička dokumentacija INA, 2017)

Fluid u ležištu	Retrogradni plin
Tip ležišta	Masovno ležište
Kolektor	Litotamnijski vapnenac
Starost ležišnih stijena	Baden
Pokrovne stijene	Vapnenački lapor
Početni ležišni tlak	393 bar
Ležišna temperatura	151 °C

4.3 Tehničke karakteristike bušotine A-1

1. Ugrađene kolone zaštitnih cijevi:

- uvodna kolona: $\Phi 508,0$ mm (20"), ugrađena do dubine 148,0 m, zacementirana do ušća;
- 1. tehnička kolona: $\Phi 339,7$ mm (13 3/8"), ugrađena do dubine 769,0 m, zacementirana do ušća;
- 2. tehnička kolona: $\Phi 244,5$ mm (9 5/8"), ugrađena do dubine 2215,0 m, zacementirana do ušća;
- proizvodna kolona: $\Phi 177,8$ mm (7"), ugrađena do dubine 2513,0 m, zacementirana do dubine od 300 m;
- liner: $\Phi 127,0$ mm (5"), ugrađen do dubine 2821 m, zacementiran do dubine od 2302 m;

2. Cementno dno: 2795,8 m;

3. Ugrađena oprema u bušotini: prikazano na slici 4-1.

NAZIV BUŠOTINE: A-1	REZNI BRLOU	NAZIV UGRAĐENE OPREME	H m	OD mm	ID mm
	1	VJEŠALICA TUBINGA 3 1/2" 12.95# AB TC-4S "CAMERON"		177.80	69.86
	2	KRATKI TUBING 3 1/2" 12.95# AB TC-4S (1 kom.)		88.90	69.86
	3	TUBING + KRATKI TUBING 3 1/2" 12.95# AB TC-4S (2 kom.)		88.90	69.86
	4	KRATKI TUBING 3 1/2" 12.95# AB TC-4S (2 kom.)		88.90	69.86
	5	"FMR" DUBINSKI SIGURNOSNI VENTIL 3 1/2" 12.95# AB TC-4S	30.6	142.75	65.07
	6	KRATKI TUBING 3 1/2" 12.95# AB TC-4S (2 kom.)		88.90	69.86
	7	NIZ TUBINGA 3 1/2" 12.95# AB TC-4S (15kom.)		88.90	69.86
	8	PRIJELAZ 3 1/2" 12.95# AB TC-4S x 3 1/2" 9.3# AB TC-4S		88.90	69.86
	9	NIZ TUBINGA 3 1/2" 9.3# AB TC-4S (205 kom.)		88.90	74.22
	10	PRIJELAZ 3 1/2" 9.3# AB TC-4S x 3 1/2" 12.95# AB TC-4S		88.90	69.86
	11	"RD" KLIZNA VRATA 3 1/2" 12.95# AB TC-4S	2266.3	119.89	65.07
	12	TUBING 3 1/2" 12.95# AB TC-4S (1 kom.)		88.90	69.86
	13	GRANIČNIK 3 1/2" 12.95# AB TC-4S x 3 1/2" 9.2# VAMAG		113.54	69.47
	14	"TWB" PERMANENTNI PAKER 7" 26-32# (OTIS) ID=4"	2278.7	149.35	101.60
	15	NOSAČ BRTVENICA 3 1/2" 9.2# VAMAG		100.84	75.44
	16	"RTR" BRTVENICA 3 1/2" 9.2# VAMAG			75.44
	17	"KTR" BRTVENICA 3 1/2" 9.2# VAMAG		103.22	75.44
	18	"RTR" BRTVENICA 3 1/2" 9.2# VAMAG		102.06	75.44
	19	VODILICA TUBINGA 3 1/2" 9.2# VAMAG	2284.7	100.84	75.44
	20	BRTVENA PRODUŽNICA 4 1/2" 12.6# VAMAG x 6 3/4" T.P.P. (xmi) odjelovica		127.76	101.60
	21	NASTAVAK ZA OBUŠIVANJE PAKERA 4 1/2" 12.6# x 5" 15# VAMAG		142.70	103.12
	22	PRIJELAZ 5" 15# VAMAG x 3 1/2" 12.95# AB TC-4S		127.96	69.47
	23	PRIJELAZ 3 1/2" 12.95# AB TC-4S x 2 7/8" 6.5# AB IJ-4S		88.90	62.00
	24	NIZ TUBING 2 7/8" 6.5# AB IJ-4S (21 kom.)		73.02	62.00
	25	KRATKI TUBING 2 7/8" 6.5# AB IJ-4S		73.02	62.00
	26	"X" PRIJELAZ ZA ODLAGANJE ID = 2.313" 2 7/8" 6.5# AB IJ-4S	2499.3	73.02	58.75
	27	VODILICA ZA ALATKE NA ŽICI 2 7/8" 6.5# AB IJ-4S	2501.3	73.02	62.00
	28	CEMENTNI ČEP	2575.0		
	29	MEHANIČKA PREGRADA "BAKER"	2588.0		
	30	IZGUBLJENA KOLONA "LINER"	2302.0		
		DUBINA BUŠOTINE	2578.6		

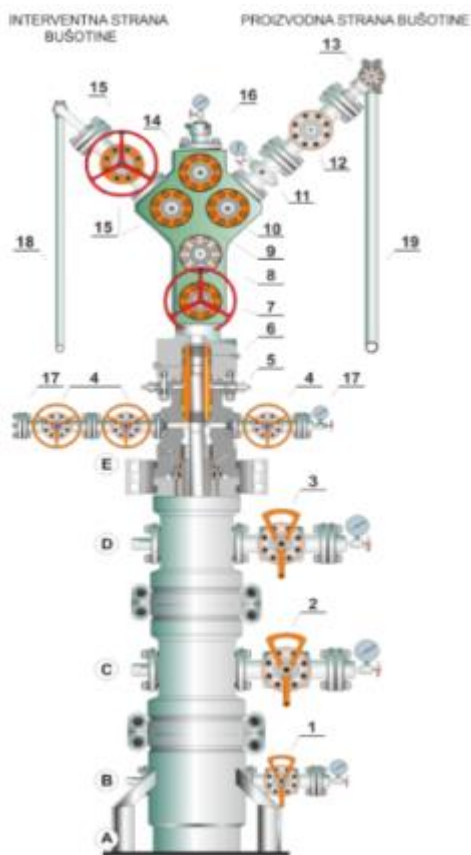
H = dubina ugrađene opreme, m
 OD (engl. Outside Diameter) =
 vanjski promjer opreme, mm
 ID (engl. Inside Diameter) =
 unutarnji promjer opreme, mm

Slika 4-1. Ugrađena proizvodna oprema bušotine A-1 (Tehnička dokumentacija INA, 2017)

Raskriveni intervali u proizvodnji su sljedeći:

- litotamnijski vapnenac: 2561,0 m – 2546,0 m (15 m);
- litotamnijski vapnenac: 2542,0 m – 2529,0 m (13 m).

Nadzemna oprema bušotine prikazana je na slici 4-2.



19	Priključni plinovod	'DOMACI'	420	114.3
18	Vod za interventno gušenje	'DOMACI'	690	63.5
17	Pokrovna priруб. sa priklj. za manometar (Bx-152 brtveni prsten)	'CAVERDY'	690	52.4 x 12.7
16	Pokrovna kapa (priрубica Bx-154 brt. prst. (sa uklj. 30 mm WELAG + 450 mm ACI))	'CAVERDY'	690	77.8
15	Interventni ručni zasun (priрубica, Bx-154 brtveni prsten)	'CAVERDY'	690	77.8
14	Ručni zasun "SWAB"	'CAVERDY'	690	77.8
13	Podševa sapnica (priрубica Bx-154 x objemica E-31 brt. prst.)	'CAVERDY'	690	77.8 x 114.3
12	Krilni hidraulički zasun "WING" (priрубica, Bx-154 brtveni prsten)	'CAVERDY'	690	77.8
11	Blok za instrumente (priрубica, Bx-154 brtveni prsten)	'DOMACI'	690	77.8
10	Krilni ručni zasun	'CAVERDY'	690	77.8
9	Integralno ušće (priрубica, 3 x Bx-154 x Bx-156 brtveni prstenovi)	'CAVERDY'	690	177.8 x 77.8
8	Hidraulički zasun	'CAVERDY'	690	77.8
7	Glavni ručni zasun "MASTER"	'CAVERDY'	690	77.8
6	Igličasti ventil dubinskog sigurnosnog ventila	'CAVERDY'	690	12.7
5	Pčtinski vijci nosača tubinga	'CAVERDY'	690	38.1 x 349.2
4	Intervent. ručni zasun (priрубica, Bx-152 brt. prst.)	'CAVERDY'	690	52.4
3	Ručni zasun (API priрубica, Rx-35 brtveni prsten)	'WKM'	350	79.4
2	Ručni zasun (API priрубica, Rx-35 brtveni prsten)	'WKM'	350	79.4
1	Ručni zasun (API priрубica, Rx-24 brtveni prsten)	'WKM'	350	52.4
E	Kučiste tubinga 177.8 mm ("API" obj. Rx-53 x Bx-156 brt. prst. priрубica)	'CAVERDY'	690	279.4 x 179.4
D	Kučiste kolone 177.8 mm ("API" obj. Rx-53 x Rx-53 brt. prst. objemica)	'E'	690	279.4 x 279.4
C	Kučiste kolone 244.5 mm ("API" obj. Rx-57 x Rx-53 brt. prst.)	'E'	350	346.1 x 279.4
B	Kučiste kolone 339.7 mm ("API" obj. Rx-73 x Rx-57 brt. prst.)	'E'	350	527.0 x 346.1
A	Kučiste kolone 508 mm (J-55x "CIW" objemica, Rx-73, brt. prsten)	'E'	210	508.0 x 527.0
Poz.	NAZIV (vrsta spoja, brtveni element)	Proizvođač	Radni tlak (bar)	Spojevi (mm)

Slika 4-2. Nadzemna oprema bušotine A-1 (Tehnička dokumentacija INA, 2017)

U lipnju 2015. godine izvršena su mjerenja količine pridobivenog plina, kondenzata i vode na 3 proizvodna uvjeta. Dobiveni rezultati prikazani su u tablici 4-2.

Tablica 4-2. Pridobivene količine plina, kondenzata i vode na 3 proizvodna uvjeta. (Tehnička dokumentacija INA, 2017)

Dinamički tlak na ušću, p_{wh}	Temperatura na ušću, T_u	Protok plina, q_g	Protok kondenzata, q_c	Protok slojne vode, q_w	Tlak u separatoru, p_s	Temperatura u separatoru, T_s	Dinamički tlak na dnu bušotine, p_{wf}
bar	°C	m ³ /dan	m ³ /dan	m ³ /dan	bar	°C	bar
143	85	229 840	33,9	6,9	75	64	207,8
132	88	278 512	40,4	8,0	75	73	198,0
117	88	327 560	45,3	8,7	77	79	185,0

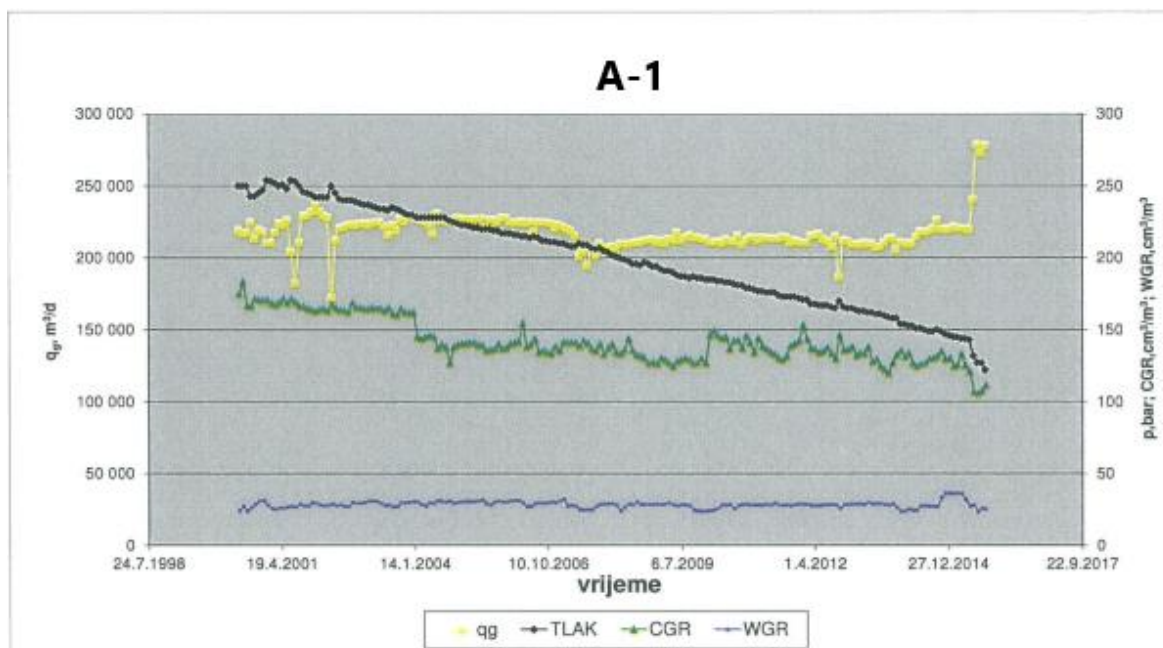
Prema proizvodnim podacima bušotina A-1 je do rujna 2015. ukupno proizvela:

- G_p (proizvedeni plin) = 1 171 009 938 m³;
- C_p (proizvedeni kondenzat) = 166 523 m³;
- W_p (proizvedena voda) = 33 177 m³.

U listopadu 2015. godine bušotina A-1 je radila sa sljedećim parametrima (standardni uvjeti):

- q_g (protok plina) = 286 700 m³/dan;
- q_c (protok kondenzata) = 28,00 m³/dan;
- q_w (protok vode) = 7,00 m³/dan;
- p_{wh} (tlak na ušću) = 123 bar.

Slika 4-3. grafički prikazuje proizvodnju plina, kondenzata i vode u vremenu od puštanja bušotine u rad 2000. godine pa do 2015. godine.



Slika 4-3. Grafički prikaz proizvodnje plina, kondenzata i vode na bušotini A-1 (Tehnička dokumentacija INA, 2017)

Ležišni tlak i temperatura

U rujnu 2014. godine izvedena su hidrodinamička mjerenja (mjerenje dinamičkog gradijenta, porasta tlaka i statičkog gradijenta). Prema mjerenju dinamičkog gradijenta tlaka, dinamički tlak na dubini od 2561 m iznosio je 213,02 bara. Porast tlaka mjeren je na dubini 2270 m te je interpretacijom dobivena vrijednost tlaka od 242,13 bara. Nakon porasta tlaka mjeren je statički gradijent tlaka prema kojem je statički tlak, na dubini od 2561 m, iznosio 250,84 bara. Temperatura na dubini od 2561 m iznosila je 146 °C.

4.4 Opis razloga hidrauličkog frakturiranja bušotine A-1

Na temelju indeksnih mjerenja provedenih u lipnju 2015. godine, izvršen je proračun IPR krivulje za bušotinu A-1. S obzirom da je depresija na sloj bila 20%, a proizvodnja plina povećana na oko 285 000 m³/dan, odlučeno je da će biti izvedena operacija hidrauličkog frakturiranja kako bi se intenziviralo pridobivanje ugljikovodika i omogućio rad bušotine s manjom depresijom.

5. PRORAČUN PRIDOBIVANJA UGLJIKOVODIKA NA BUŠOTINI A-1 U RAČUNALNOM PROGRAMU PROSPER

Računalni paket Prosper, koji je dio računalnog paketa IPM (*engl. Integrated Production Modelling*) tvrtke Petroleum Experts, Ltd., koristi se za modeliranje i analizu trenutnih te predviđanje budućih proizvodnih mogućnosti (analiza osjetljivosti). Tijek rada u ovom računalnom paketu može se podijeliti u 6 koraka, a to su (Petroleum Experts, 2011):

- 1) definiranje proizvodnog sustava bušotine,
- 2) unos PVT (*engl. Pressure – Volume – Temperature*) podataka te podešavanje (*engl. Matching*) modela s mjerenim podacima,
- 3) postavljanje IPR modela (model utoka fluida iz ležišta u bušotinu), odnosno proračun IPR krivulje,
- 4) opis tehničkih karakteristika i konstrukcije bušotine s pripadajućom opremom,
- 5) proračun VLP krivulje (krivulja podizanja fluida) i podešavanje modela prema unesenim podacima ispitivanja bušotina i
- 6) analiza osjetljivosti postavljenog modela proizvodnog sustava promjenom određenih varijabli (prognoza buduće proizvodnje).

Slika 5-1. prikazuje početno sučelje programa Prosper koji će biti korišten



Slika 5-1. Početno sučelje programa Prosper

5.1 Definiranje proizvodnog sustava bušotine

Prvi korak u modeliranju proizvodnog sustava je opis proizvodnog sustava bušotine kao što je prikazano na slici 5-2.

Dgne		Cancel		Report		Export		Help		Datestamp	
Fluid Description											
Fluid	Retrograde Condensate										
Method	Black Oil										
Separator											
Multi-Stage Separator											
PVT Warnings											
Enable Warning											
Water Viscosity											
Use Pressure Corrected Correlation											
Water Vapour											
Calculate Condensed Water Vapour											
Calculation Type											
Predict	Pressure and Temperature (on land)										
Model	Rough Approximation										
Range	Full System										
Brine Modelling											
Brine Properties Correlation											
Default											
Well											
Flow Type	Tubing Flow										
Well Type	Producer										
Well Completion											
Type	Cased Hole										
Sand Control	None										
Artificial Lift											
Method	None										
Reservoir											
Inflow Type	Single Branch										

Slika 5-2. Definiranje proizvodnog sustava bušotine A-1

U opisu fluida (*engl. Fluid Description*) kao fluid je odabran retrogradni kondenzat (*engl. Retrograde Condensate*), a metoda koja opisuje fluid je tradicionalna tzv. *Black Oil* metoda. Za računanje viskoznosti slojne vode odabrana je korelacija koja u obzir uzima i utjecaj tlaka (*engl. Use Pressure Corrected Correlation*) te je odabrana opcija koja uzima u obzir kondenzaciju vodene pare u proračunima (*engl. Calculate Condensed Water Vapour*). Bušotina je proizvodna (*engl. Producer*), a sva proizvodnja se odvija kroz proizvodni niz (*engl. Tubing Flow*). Bušotina proizvodi eruptivno, stoga je isključena metoda umjetnog podizanja (*engl. Artificial Lift*). Potom se definira cilj proračuna, a u ovom slučaju to su tlak i temperatura na kopnu (*engl. Pressure and Temperature (on land)*), te model proračuna temperature grubom aproksimacijom (*engl. Rough Approximation*). Prilikom unosa podataka za opremanje bušotine (*engl. Well Completion*) odabrana je opcija za zacijevljeni kanal bušotine (*engl. Cased Hole*), a bušotina nema kontrolu dotoka slojnog pijeska (*engl. Sand Control*). Bušotina proizvodi iz jednog ležišta (*engl. Single Branch*).

5.2 Postavljanje PVT modela ležišnog fluida

Nakon što je definiran proizvodni sustav bušotine, unosimo poznate PVT podatke o ležištu. Podaci su prikazani na slici 5-3., a odabrana korelacija za proračun viskoznosti plina je *Lee et al.*

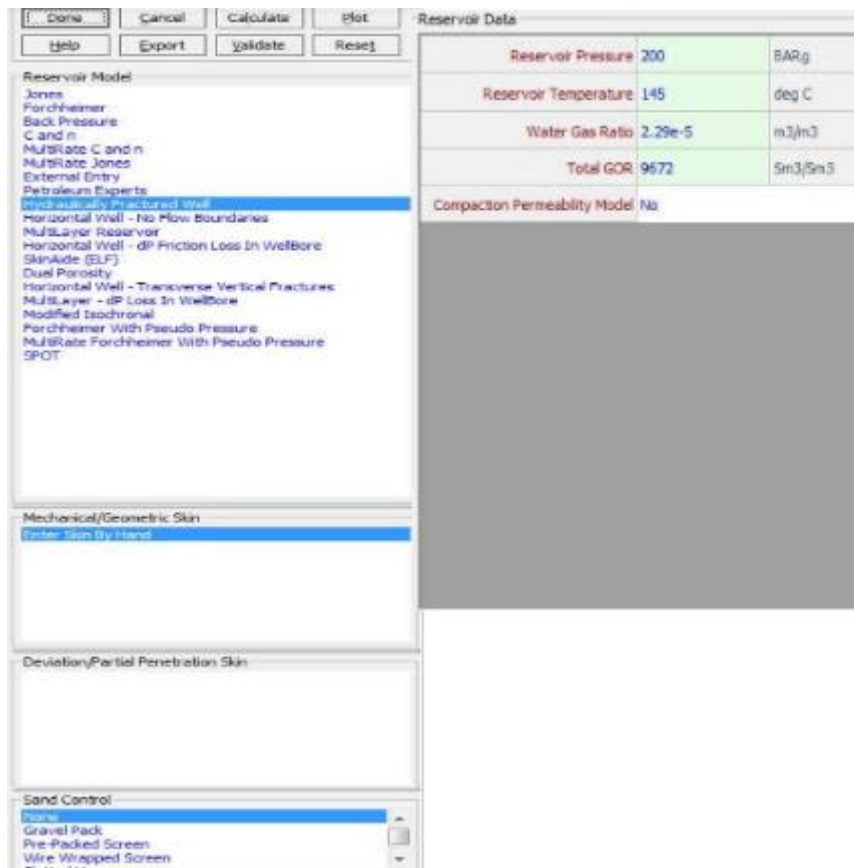
Input Data		
Input	Options	Warnings
Separator Pressure	58.2	BARg
Separator Temperature	34	deg C
Separator GOR	4888.89	Sm3/Sm3
Separator Gas Gravity	1.1169	sp. gravity
Tank GOR	88.92	Sm3/Sm3
Tank Gas Gravity	1.3473	sp. gravity
Condensate Gravity	806.06	Kg/m3
Water Gas Ratio	2.29e-5	m3/m3
Water Salinity	0	ppm
Mole Percent H2S	0	percent
Mole Percent CO2	53.007	percent
Mole Percent N2	1.729	percent
Gas Viscosity Correlation	Lee et al	

Other Data		
Options	Reservoir Data	Water Vapour Data
Reservoir Data		
Reservoir Temperature	145	deg C
Reservoir Pressure	200	BARg
DewPoint @ Reservoir Temp	368.7	BARg

Slika 5-3. Ulazni PVT podaci

5.3 Podaci za proračun IPR krivulje

Sljedeći korak je unos podataka za proračun IPR krivulje. Najprije odabiremo model ležišta (*engl. Reservoir Model*), a to je hidraulički frakturirana bušotina (*engl. Hydraulically Fractured Well*). Potom unosimo podatke o ležišnom tlaku i temperaturi, omjeru proizvedene slojne vode i plina (*engl. Water Gas Ratio*) te omjeru proizvedenog kondenzata i plina (*engl. Gas Oil Ratio*) kao što je prikazano na slici 5-4.



Slika 5-4. Odabir modela ležišta za proračun IPR krivulje.

Nakon toga odabiremo opciju za unos podataka o *skinu* (engl. *Mechanical/Geometric skin*), koji je dobiven hidrodinamičkim mjerenjem, te se popunjavaju podaci prikazani na slici 5-5. Redom unosimo podatke o propusnosti ležišta (engl. *Reservoir Permeability*) koja iznosi 8,385 mD, debljini ležišta (engl. *Reservoir Thickness*) koja iznosi 25 m, drenažnom području (engl. *Drainage Area*) koje iznosi 300 000 m², radijusu bušotine (engl. *Wellbore Radius*) koji iznosi 0,10795 m, ležišnoj šupljikavosti (engl. *Reservoir Porosity*) koja iznosi 13,3 %, visini frakture (engl. *Fracture Height*) koja iznosi 25 m i poluduljini frakture (engl. *Fracture Half Length*) koja iznosi 60 m (Tehnička dokumentacija INA, 2017) te se nakon toga unosi vrijednost *skina*, koja je u ovome slučaju 1.



Slika 5-5. Podaci o ležištu, frakturi i skinu.

Dijagram IPR krivulje na apscisi prikazuje pridobivanje plina (1000 m³/dan), a na ordinati dinamički tlak na dnu bušotine (bar) i temperaturu (°C). IPR krivulja će biti prikazana nakon podešavanja sa mjerenim podacima.

5.4 Unos tehničkih karakteristika bušotine i ugrađene opreme

Nakon postavljanja modela IPR krivulje potrebno je unijeti podatke o trajektoriji bušotini, podatke o ugrađenoj proizvodnoj opremi i podatke potrebne za proračun temperaturnog modela. Bušotina je vertikalna, stoga u potprogram Otklon kanala bušotine (*engl. Deviation Survey*) unosimo kao početnu točku bušotine 0 m, a kao krajnju točku unosimo dubinu 2578,5 m, odnosno dubinu ugradnje cementnog čepa (slika 5-6.)

Input Data				
Point	Measured Depth (m)	True Vertical Depth (m)	Cumulative Displacement (m)	Angle (degrees)
1	0	0	0	0
2	2578.5	2578.5	0	0
3				
4				
5				
6				
7				

Slika 5-6. Podaci o trajektoriji bušotine A-1.

Potom unosimo podatke o ugrađenoj opremi, a ponuđene su sljedeće komponente: erupcijski uređaj (*engl. Xmass tree*), proizvodni niz (*engl. tubing*), dubinski sigurnosni ventil (*engl. SSSV – engl. Surface-Controlled Subsurface Safety Valve*), restrikcija protoka (*engl. restriction*) i proizvodna kolona zaštitnih cijevi (*engl. casing*). Unesena je oprema prema skici na slici 4-1. i njoj pripadajuće dubine ugradnje, unutarnji promjeri i vrijednosti hrapavosti (slika 5-7.).

Input Data									
Point	Label	Type	Measured Depth (m)	Tubing Inside Diameter (m)	Tubing Inside Roughness (m)	Tubing Outside Diameter (m)	Tubing Outside Roughness (m)	Casing Inside Diameter (m)	Casing Inside Roughness (m)
1		Xmas Tree	0						
2	do dsv-a	Tubing	29.1	0.06986	1.524e-5				
3		SSSV		0.06507					
4	3 1/2" 12,95#	Tubing	180.6	0.06986	1.524e-5				
5	3 1/2" 9,3#	Tubing	2265	0.07422	1.524e-5				
6		Restriction		0.06507					
7		Tubing	2278.7	0.06986	1.524e-5				
8		Restriction		0.07544					
9		Tubing	2498	0.062	1.524e-5				
10		Restriction		0.05875					
11		Tubing	2501	0.062	1.524e-5				
12		Casing	2529					0.147	1.524e-5
13									

Slika 5-7. Ugrađena oprema u bušotini A-1

Na kraju se unose podaci o izmjerenoj statičkoj temperaturi na zadanoj dubini bušotine (geotermalni gradijent formacije) potrebni za temperaturni model i pretpostavljeni ukupni koeficijent prolaska topline formacije koji iznosi 21,4763 W/m²/K. Vrijednosti izmjerene statičke temperature na ušću bušotine (0 m) i danoj dubini (2578,5 m) prikazani su na slici 5-8.

Point	Formation TVD (m)	Formation Measured Depth (m)	Formation Temperature (deg C)
1	0	0	15
2	2578.5	2578.5	147
3			
4			

Slika 5-8. Podaci o geotermalnom gradijentu

5.5 Proračun VLP krivulje i podešavanje prema mjerenim podacima ispitivanja bušotine

S obzirom na izmjerene podatke tijekom ispitivanja bušotine (dinamički tlak na ušću, temperatura na ušću, omjer pridobivene slojne vode i plina, omjer pridobivenog plina i kondenzata, protok plina, dinamički tlak na dnu bušotine i ležišni tlak), podešava se VLP krivulja dobivena nekom od korelacija. Unosimo podatke o tlaku na ušću bušotine (*engl. Top Node Pressure*) koji u ovom slučaju iznosi 106 bar, omjeru proizvedene vode i plina (WGR) i omjeru proizvedenog kondenzata i plina (CGR) (slika 5-10.). Podaci hidrodinamičkog mjerenja uneseni u program Prosper prikazani su u tablici 5-1.

Tablica 5-1. Podaci dobiveni HDM mjerenjem nakon hidrauličkog frakturiranja uneseni u program Prosper (Tehnička dokumentacija INA, 2018)

Mjerenje	Dinamički tlak na ušću (bar)	Temperatura na ušću (°C)	WGR (m ³ /m ³)	CGR (m ³ /m ³)	Protok plina (1000 m ³ /dan)	Dinamički tlak na dnu bušotine (bar)	Ležišni tlak (bar)
HDM 2018.	106	98	2,29e ⁻⁵	9672	348,2	175,192	200

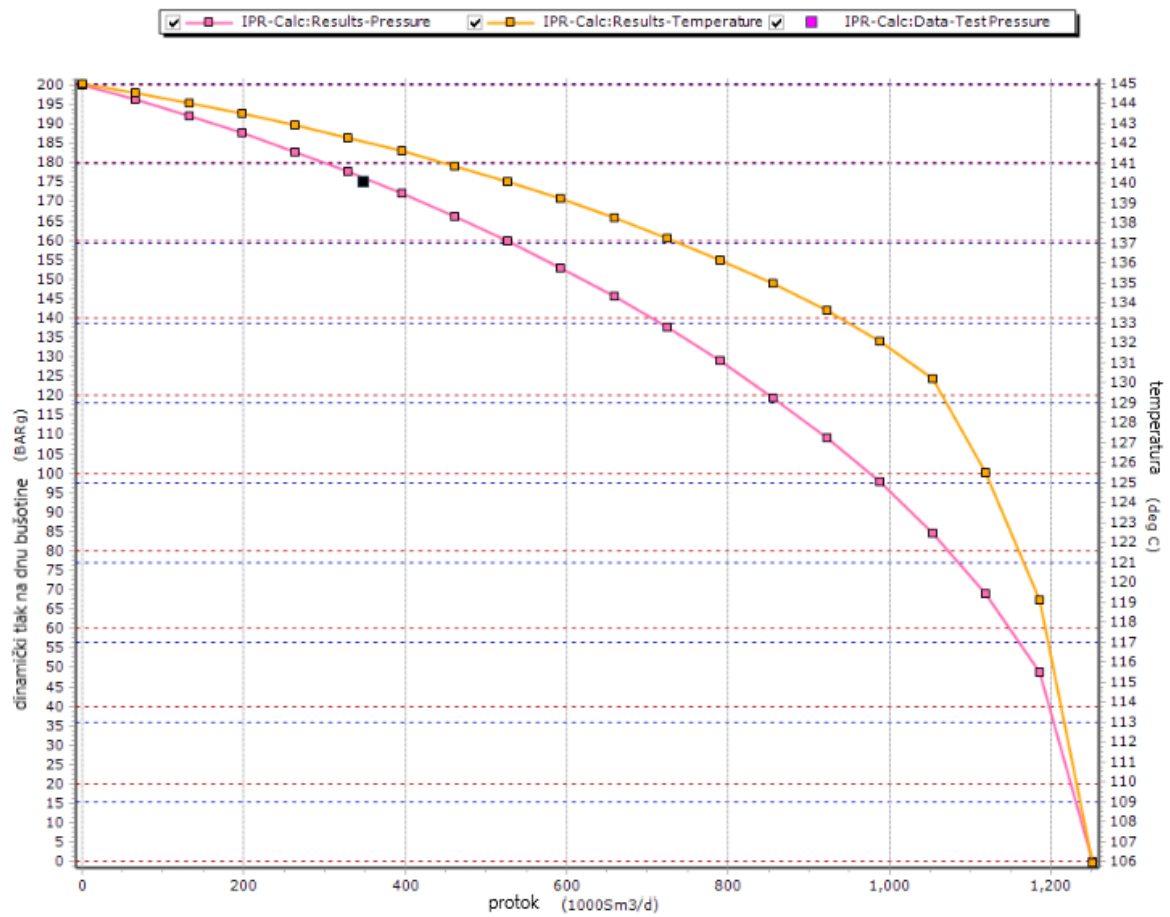
Mjereni podaci se uspoređuju s ponuđenim korelacijama za proračun gradijenata dinamičkih tlakova u proizvodnom nizu (*engl. Correlation Comparison*) te se odabire korelacija koja se najbolje poklapa sa mjerenim parametrima. Odabiru se korelacije za

površinsku opremu (*engl. Surface Equipment Correlation*) i vertikalno podizanje fluida (*engl. Vertical Lift Correlation*). Odabrane korelacije za podešavanje VLP krivulje prikazane su na slici 5-9.

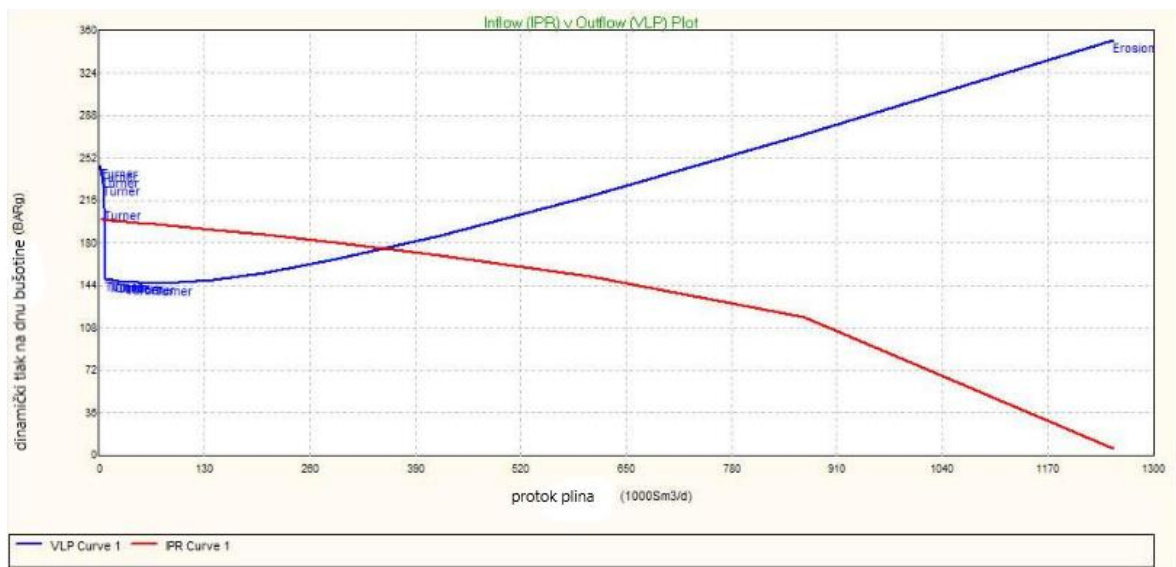
Top Node Pressure	106	BARg
Water Gas Ratio	2.29e-5	m3/m3
Total GOR	9672	Sm3/Sm3
Surface Equipment Correlation	Beggs and Brill	
Vertical Lift Correlation	Petroleum Experts 0.91 0.91	
Solution Node	Bottom Node	
Rate Method	Automatic - Geometric	
Left-Hand Intersection	Disallow	
PE5 Stability Flag	No	

Slika 5-9. Podaci za proračun VLP krivulje

Završni korak čini podešavanje IPR i VLP krivulje i podešavanje IPR krivulje (*engl. Adjust IPR*) čime se provjerava poklapaju li se izmjereni protok i tlak na dnu bušotine s izračunatim tlakom VLP i IPR krivulja. Rezultat podešavanja je IPR krivulja sa stvarnim ležišnim tlakom od 200 bar i maksimalnim teoretskim protočnim kapacitetom (AOF) od 260 000 m³/dan (slika 5-10.) te trenutna radna točka sustava, odnosno sjecište IPR i VLP krivulje (slika 5-11. i 5-12.).



Slika 5-10. IPR krivulja bušotine A-1



Slika 5-11. Grafički prikaz radne točke sustava bušotine A-1

Pont	Gas Rate	Oil Rate	Water Rate	Liquid Rate	VLP Pressure	IPR Pressure	dP Total Skin	dP Perforation	dP Damage	Label	Value	Units
	(1000Sm ³ /d)	(Sm ³ /day)	(Sm ³ /day)	(Sm ³ /day)	(BARg)	(BARg)	(bar)	(bar)	(bar)			
1	1.25115	0.12935	0.02865	0.158	245.442	199.932	0.017877	0	0	Gas Rate	351.294	(1000Sm ³ ...
2	1.79964	0.18606	0.04121	0.22727	242.371	199.903	0.025721	0	0	Oil Rate	36.3189	(Sm ³ /day)
3	2.58858	0.26762	0.059276	0.3269	237.766	199.86	0.036982	0	0	Water Rate	8.04428	(Sm ³ /day)
4	3.72339	0.38495	0.085262	0.47021	230.714	199.798	0.053209	0	0	Liquid Rate	44.3631	(Sm ³ /day)
5	5.35569	0.5537	0.12264	0.67634	209.86	199.709	0.076522	0	0	Solution Node Pressure	175.73	(BARg)
6	7.70356	0.79644	0.1764	0.97284	149.758	199.581	0.11007	0	0	dP Friction	31.9645	(bar)
7	11.0807	1.14559	0.25374	1.39933	149.368	199.396	0.15841	0	0	dP Gravity	36.8679	(bar)
8	15.9384	1.64781	0.36497	2.01278	148.86	199.127	0.22797	0	0	dP Total Skin	5.13757	(bar)
9	22.9256	2.37019	0.52497	2.89516	147.746	198.738	0.3279	0	0	dP Perforation	0	(bar)
10	32.976	3.40925	0.75512	4.16437	147.223	198.172	0.47166	0	0	dP Damage	0	(bar)
11	47.4323	4.90383	1.08615	5.98998	146.657	197.343	0.67916	0	0	dP Completion	0	(bar)
12	68.2261	7.05362	1.56231	8.61592	146.301	196.122	0.97739	0	0	Completion Skin	1	
13	98.1356	10.1458	2.24721	12.3931	146.76	194.303	1.40777	0	0	Total Skin	1	
14	141.157	14.5937	3.23236	17.826	149.035	191.56	2.02948	0	0	Wellhead Liquid Density	698.288	(Kg/m ³)
15	203.039	20.9914	4.64939	25.6408	154.724	187.345	2.93002	0	0	Wellhead Gas Density	131.923	(Kg/m ³)
16	292.049	30.1938	6.68763	36.8814	166.218	180.714	4.24501	0	0	Wellhead Liquid Viscosity	0.29522	(mPa.s)
17	420.08	43.4304	9.61942	53.0498	186.774	169.943	6.19826	0	0	Wellhead Gas Viscosity	0.016503	(mPa.s)
18	604.239	62.4698	13.8365	76.3063	220.297	151.621	9.24623	0	0	Wellhead Superficial Liquid Velocity	0.13834	(m/sec)
19	869.131	89.856	19.9022	109.758	272.311	117.626	14.8878	0	0	Wellhead Superficial Gas Velocity	11.2456	(m/sec)
20	1250.15	129.248	28.6272	157.875	351.834	6.02478	60.8422	0	0	Wellhead Z Factor	0.86209	
										Wellhead Interfacial Tension	3.6162	(mN/m)
										Wellhead Pressure	106	(BARg)
										Wellhead Temperature	97.4849	(deg C)
										First Node Liquid Density	698.288	(Kg/m ³)
										First Node Gas Density	131.923	(Kg/m ³)
										First Node Liquid Viscosity	0.29522	(mPa.s)
										First Node Gas Viscosity	0.016503	(mPa.s)
										First Node Superficial Liquid Velocity	0.13834	(m/sec)
										First Node Superficial Gas Velocity	11.2456	(m/sec)
										First Node Z Factor	0.86209	
										First Node Interfacial Tension	3.6162	(mN/m)
										First Node Pressure	106	(BARg)
										First Node Temperature	97.4849	(deg C)

Slika 5-12. Tablični prikaz proračuna VLP/IPR krivulje

Neka od dobivenih rješenja koja se mogu očitati su:

- proizvodnja plina (*engl. Gas Rate*): 351 294 m³/dan;
- proizvodnja kondenzata (*engl. Oil Rate*): 36,32 m³/dan;
- proizvodnja slojne vode (*engl. Water Rate*): 8,04 m³/dan;
- dinamički tlak na dnu bušotine (*engl. Solution Node Pressure*): 175,73 bar;
- tlak na ušću bušotine (*engl. Wellhead Pressure*): 106 bar.

Odstupanje modela proizvodnog sustava bušotine od mjerenih podataka dato je u tablici 5-2.

Tablica 5-2. Odstupanje postavljenog modela proizvodnog sustava od mjerenih podataka.

	Izmjereno (HDM)	Izračunato (model)	Odstupanje modela
Dinamički tlak na dnu bušotine (bar)	175,192	175,73	0,306 %
Protok plina (1000 m ³ /dan)	348,2	351,294	0,807 %

Ovim korakom završen je postupak modeliranja proizvodnog sustava bušotine koji se zbog svoje točnosti i malog odstupanja može primijeniti u analizi osjetljivosti tj. predviđanju budućih proizvodnih mogućnosti bušotine, što je i glavna svrha postavljanja proizvodnog modela.

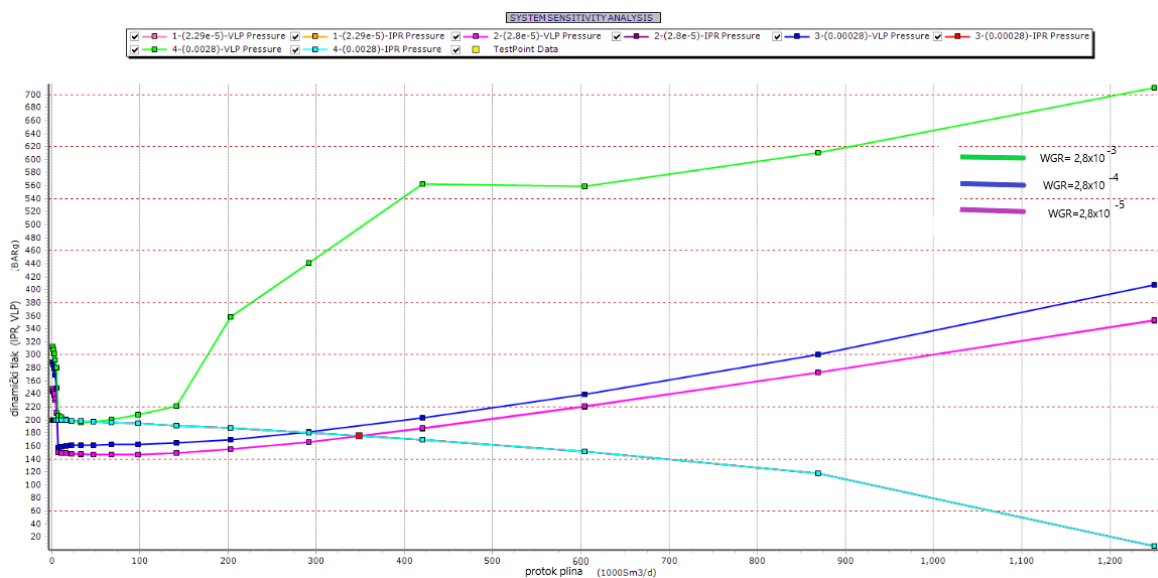
Tablica 5-3. prikazuje proizvodnju ugljikovodika i dinamičke tlakove prije i nakon hidrauličkog frakturiranja.

Tablica 5-3. Parametri tlaka i protoka prije i nakon hidrauličkog frakturiranja.

	Ležišni tlak, bar	Dinamički tlak na ušću, bar	Dinamički tlak na dnu bušotine, bar (depresija na sloj, %)	Proizvodnja plina, 1000 m ³ /dan	Proizvodnja kondenzata, m ³ /dan
Prije frakturiranja	242,13	123	194 (20%)	286,7	28
Nakon frakturiranja	200	106	175,92 (12%)	348,2	36

5.6 Analiza osjetljivosti proizvodnog sustava

Prognoza budućih proizvodnih mogućnosti provodi se analizom osjetljivosti (*engl. sensitivity analysis*) proizvodnog sustava promjenom relevantnih proizvodnih parametara. U ovom radu napravljena je analiza s obzirom na promjenu omjera proizvedene slojne vode i plina (WGR) s trenutnih $2,29 \times 10^{-5} \text{ m}^3/\text{m}^3$ na $2,8 \times 10^{-5} \text{ m}^3/\text{m}^3$, zatim na $2,8 \times 10^{-4} \text{ m}^3/\text{m}^3$ i na $2,8 \times 10^{-3} \text{ m}^3/\text{m}^3$ te snižavanjem dinamičkog tlaka na ušću bušotine s trenutnih 106 bar na 100 bar, 95 bar, 90 bar, 85 bar i 70 bar. Pri tome svi ostali parametri sustava ostaju nepromijenjeni. Slika 5-13. grafički prikazuje dobivene rezultate u programu Prosper.



Slika 5-13. Utjecaj povećanja omjera slojne vode i plina (WGR) na radnu točku sustava

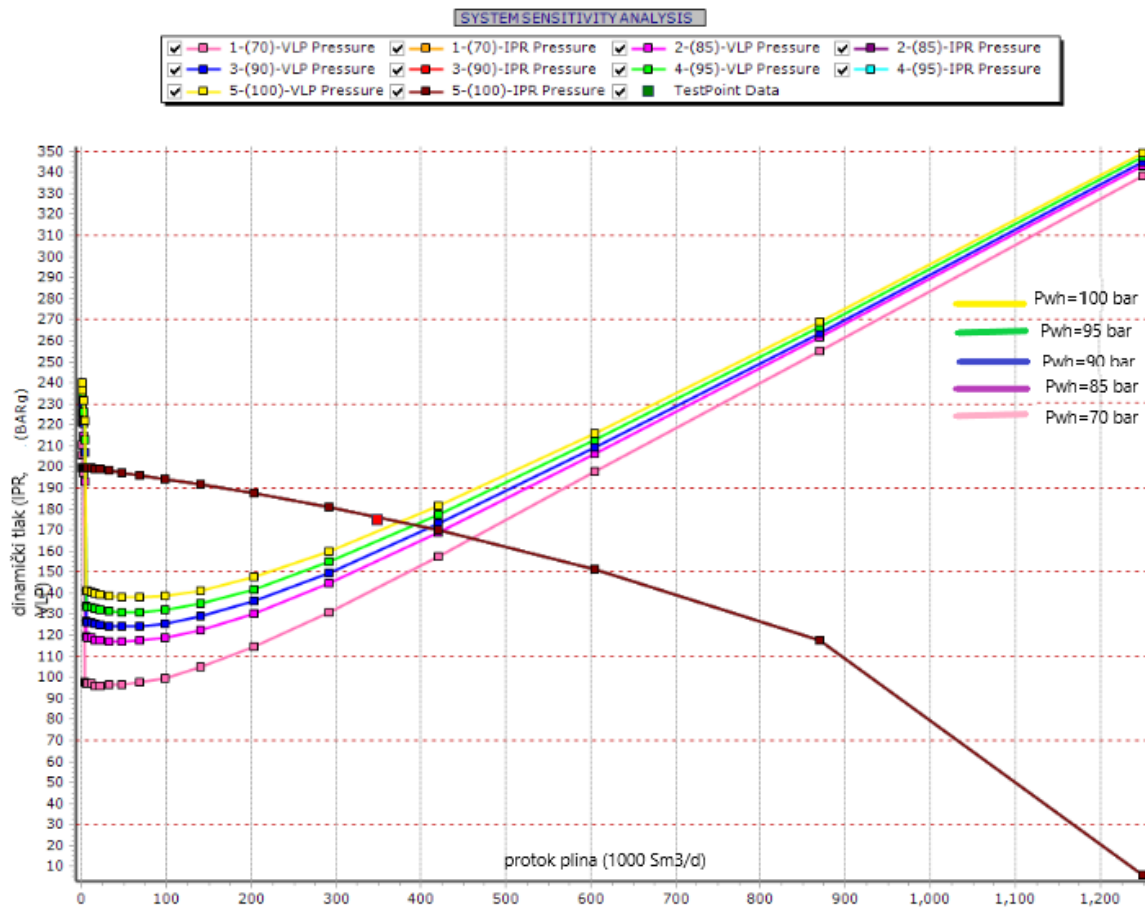
Na slici 5-13. jasno se vidi kako povećanje omjera proizvedene slojne vode i plina nepovoljno utječe na proizvodne parametre bušotine. Radnu točku sustava pomiče ulijevo, što znači da se pridobiva sve manje ugljikovodika, a dinamički tlak na dnu bušotine poprima sve veće vrijednosti.

Tablica 5-4. Radne točke sustava pri promjeni WGR-a.

	Proizvodnja plina (1000 m ³ /dan)	Proizvodnja kondenzata (m ³ /dan)	Proizvodnja slojne vode (m ³ /dan)	Dinamički tlak na dnu bušotine (bar)	Dinamički tlak na ušću bušotine (bar)
WGR=2,29x10 ⁻⁵ m ³ /m ³	351,294	36,3	8	175,73	106
WGR=2,8x10 ⁻⁵ m ³ /m ³	350,164	36,2	9,8	175,83	106
WGR=2,8x10 ⁻⁴ m ³ /m ³	288	29,8	80,6	181,02	106
WGR=2,8x10 ⁻³ m ³ /m ³	47,84	4,9	133,9	197,32	106

Tablicom 5-4. prikazane su pripadajuće radne točke za pojedini WGR. S porastom omjera slojne vode i plina, proizvodnja slojne vode naglo se povećava i to rezultira povećanjem vrijednosti dinamičkog tlaka na dnu bušotine zbog povećanja otpora u uzlaznim cijevima. Povećanjem WGR-a s trenutnih 2,29x10⁻⁵ m³/m³ na 2,8x10⁻³ m³/m³ povećalo bi proizvodnju slojne vode 16 puta, a smanjilo proizvodnju plina za nešto više 7 od puta.

S druge strane, smanjenje dinamičkog tlaka na ušću, povoljno utječe na proizvodne parametre bušotine. Radna točka sustava pomiče se udesno, što znači da se pridobiva više ugljikovodika dok je dinamički tlak na dnu bušotine sve manji (slika 5-14.).



Slika 5-14. Utjecaj smanjenja dinamičkog tlaka na ušću bušotine na radnu točku sustava

Radne točke sustava s obzirom na promjenu dinamičkog tlaka na ušću bušotine prikazane su tablicom 5-5. Otvaranjem sapnice na ušću bušotine, tj. smanjenjem dinamičkog tlaka na ušću bušotine, smanjuje se i dinamički tlak na dnu bušotine što rezultira povećanjem proizvodnje plina, kondenzata i slojne vode. Primjerice, ako se tlak na ušću smanji na 85 bar, proizvesti će se na dnevnoj razini 72 534 m³ više plina i 11,1 m³ više kondenzata nego što se proizvede trenutno pri 106 bar.

Tablica 5-5. Radne točke sustava promjenom dinamičkog tlaka na ušću bušotine

	Proizvodnja plina (1000 m ³ /dan)	Proizvodnja kondenzata (m ³ /dan)	Proizvodnja slojne vode (m ³ /dan)	Dinamički tlak na dnu bušotine (bar)
Dinamički tlak na ušću = 100 bar	374,629	38,7	8,6	173,77
Dinamički tlak na ušću = 95 bar	392,531	40,6	9	172,26
Dinamički tlak na ušću =90 bar	409,062	42,3	9,4	170,87
Dinamički tlak na ušću = 85 bar	423,828	43,8	9,7	169,57
Dinamički tlak na ušću = 70 bar	458,913	47,4	10,5	166,08

6. ZAKLJUČAK

Hidrauličko frakturiranje postupak je stimulacije ležišta kojom se uklanja oštećenje pribušotinske zone i povećava proizvodnost bušotine. S ciljem smanjenja depresije na sloj i intenziviranja proizvodnje ugljikovodika, izvršeno je hidrauličko frakturiranje sloja na bušotini A-1. Računalnim programom Prosper provedeno je modeliranje i analiza proizvodnog sustava bušotine A-1 nakon izvođenja operacije hidrauličkog frakturiranja. Najprije je definiran proizvodni sustav bušotine. U drugom koraku su uneseni poznati PVT podaci o ležišnom fluidu, a nakon toga su uneseni podaci o ležištu i bušotini potrebni za izračunavanje IPR i VLP krivulje. Potom su uneseni mjereni proizvodni podaci radi usklađivanja s unesenim podacima te je konstruirana radna točka sustava. Ovaj korak je važan zbog toga da se postigne što točniji model bušotine i da bi se preciznije odredili budući proizvodni parametri bušotine. Analizom osjetljivosti predviđao se utjecaj smanjenja tlaka na ušću bušotine i povećanja WGR-a na proizvodnju plina, kondenzata i slojne vode te dinamičke tlakove na dnu bušotine. Iz dobivenih rezultata može se zaključiti da bi se dodatno povećanje proizvodnje ugljikovodika postiglo smanjenjem tlaka na ušću bušotine otvaranjem sapnice. Osim toga se povećava proizvodnja slojne vode što može predstavljati problem s obzirom da se ona mora deponirati u okoliš na propisan način, a to predstavlja trošak za kompaniju. S obzirom na poznate podatke o proizvodnji prije hidrauličkog frakturiranja i dobivenim rezultatima nakon hidrauličkog frakturiranja, može se zaključiti da je ono bilo uspješno. Prema dobivenim rezultatima, depresija na sloj je smanjena s 20% ležišnog tlaka na 12 % ležišnog tlaka, dok se proizvodnja plina povećala s 286 700 m³/dan na 348 200 m³/dan, a proizvodnja kondenzata povećala s 28 m³/dan na 36 m³/dan.

7. LITERATURA

1. BRKIĆ, V. 2017(a). Prezentacije s predavanja iz kolegija *Obrada stijena stijena u bušotinama*. Zagreb: Rudarsko-geološko-naftni fakultet, Sveučilište u Zagrebu (neobjavljeno).
2. BRKIĆ, V. 2017(b). Prezentacije s predavanja iz kolegija *Proizvodnja nafte i plina II*. Zagreb: Rudarsko-geološko-naftni fakultet, Sveučilište u Zagrebu (neobjavljeno).
3. ČIKEŠ, M. 2015. *Proizvodno inženjerstvo nafte i plina*, Zagreb, 524 str.
4. DANESHY, A. 2010, October. Hydraulic fracturing to improve production (Vol 6, No 3). SPE Journal paper, Society of Petroleum Engineers.
5. ECONOMIDES, M. J., 1992. *A practical companion to reservoir stimulation* (Vol. 34). Elsevier
6. ECONOMIDES, M. J., OLIGNEY, R. E., VALKO, P. P. 2002. *Unified Fracture Design*. Houston: Orsa Press.
7. ECONOMIDES, M. J., MARTIN, T., 2007. *Modern fracturing: Enhancing natural gas production*. Houston, Texas: ET Publishing.
8. GAURINA-MEĐIMUREC, N., 2016. Prezentacije s predavanja iz kolegija *Bušenje II*. Zagreb: Rudarsko-geološko-naftni fakultet, Sveučilište u Zagrebu (neobjavljeno).
9. HABIJANEC, Ž. 2014, svibanj. *Hidraulička frakturiranja u nekonvencionalnim ležištima*, Predavanje, Zagreb: Rudarsko-geološko-naftni fakultet, Sveučilište u Zagrebu
10. HEYDARABADI, F.R., MOGHADASI, J., SAFIAN G., ASHENA, R. 2010, January. Criteria for selecting a candidate well for hydraulic fracturing. In Nigeria Annual International Conference and Exhibition. Society of Petroleum Engineers.
11. INA - INDUSTRIJA NAFTE, d. d., 2017. *Tehnička dokumentacija*.
12. INA - INDUSTRIJA NAFTE, d. d., 2018. *Tehnička dokumentacija*.
13. KEVRIĆ, I. 1999. Utjecaj mehaničkih svojstava stijena na geometriju hidraulički stvorene frakture, tlak frakturiranja i količinu radnog fluida. Magistarski rad, Rudarsko-geološko-naftni fakultet, Sveučilište u Zagrebu.
14. KUREVIJA, T., 2016. Predavanja iz kolegija *Analiza hidrodinamičkih mjerenja*, Interna skripta, Zagreb: Rudarsko-geološko-naftni fakultet, Sveučilište u Zagrebu.
15. PETROLEUM EXPERTS, Ltd. 2011. *User Manual: IPM Prosper Version 11.5*. Edinburgh.

Internetski izvori:

1. STATE OF THE PLANET

URL: <https://blogs.ei.columbia.edu/wp-content/uploads/2010/05/hydraulic-fracturing.jpg> (5.7.2019.)

2. EPA

URL: <https://www.epa.gov/hfstudy/hydraulic-fracturing-water-cycle> (12.7.2019.)

3. PETROLEUM EXPERTS, Ltd. 2018. PROSPER: *Multiphase Well and Pipeline Nodal Analysis*.

URL: <http://www.petex.com/products/ipm-suite/prosper> (1.8.2019.)

IZJAVA

Izjavljujem da sam ovaj rad izradio samostalno na temelju znanja stečenih na Rudarsko - geološko - naftnom fakultetu služeći se navedenom literaturom.

Ivan Peršić
